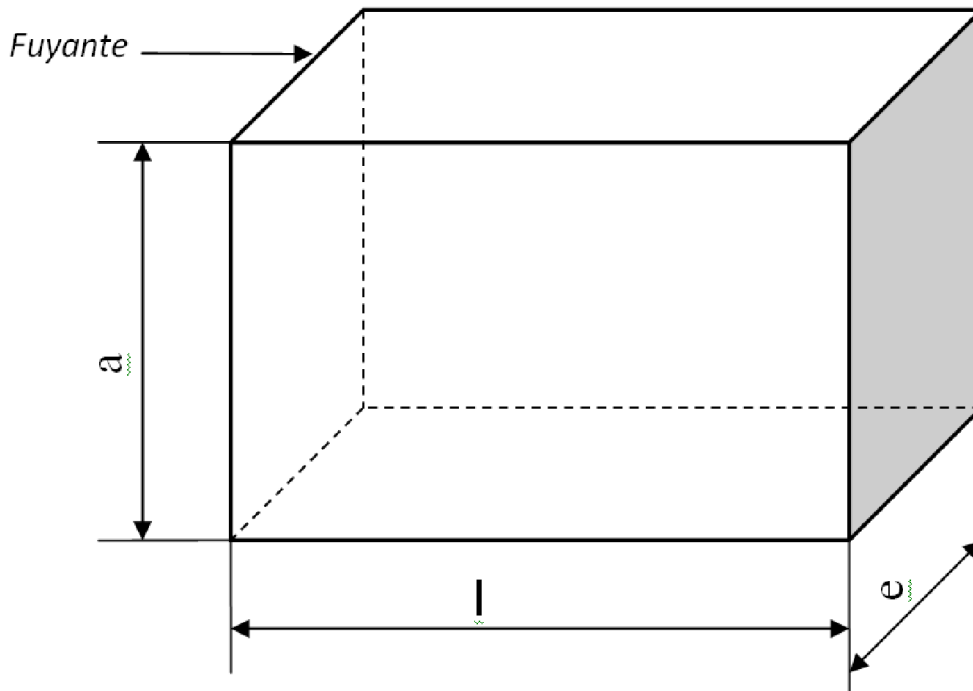


## E- Perspective cavalière

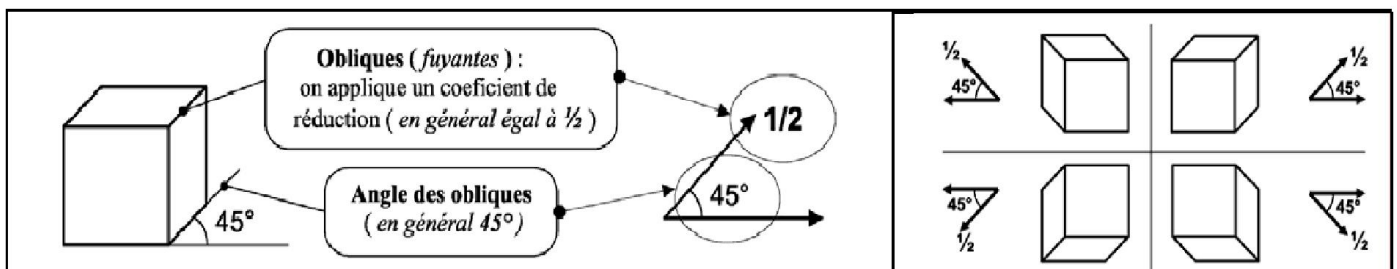
### I. Définition :

Un dessin en perspective est un dessin qui représente un objet en volume. Une telle représentation permet de saisir sans difficulté l'aspect d'un objet.

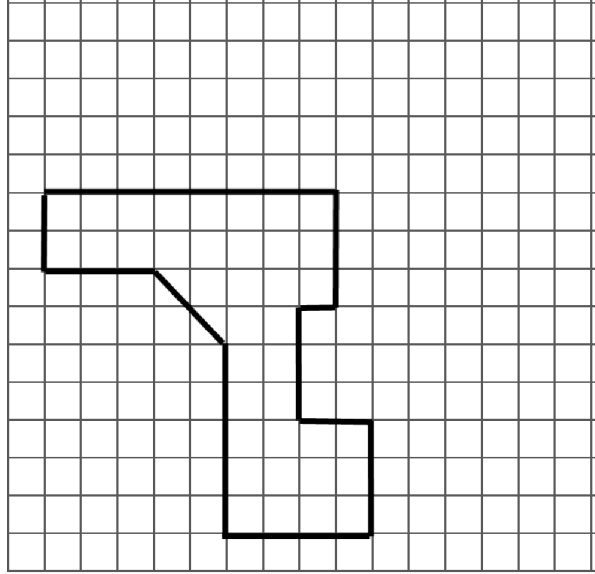


### II. Règles de représentation

- La face frontale est toujours en vraie grandeur.
- Les arêtes non frontales sont inclinées d'un même angle ( $\alpha$ ), elles sont appelées : les fuyantes. L'angle de fuite recommandé est de  $45^\circ$ .
- Les fuyantes sont réduites pour donner une impression de profondeur. On utilise un Coefficient de réduction  $k$  des fuyantes égal à  $\frac{1}{2}$ ,  $k = 0,5$ .
- Les fuyantes peuvent être orientées vers quatre sens (voir figure 3)



**III. Application :**



**TD N :1**

*Compléter la perspective cavalière*

