

السنة الدراسية :

فرض محروس رقم 3

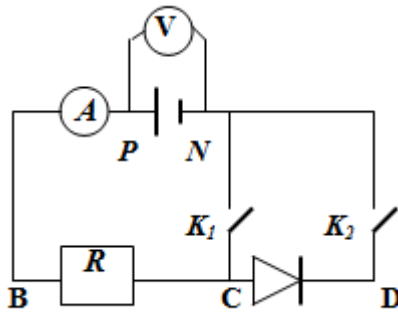
مادة : العلوم الفيزيائية

مدة الإنجاز : ساعتان

الدورة الثانية

المستوى : جدد مشترك علمي

الفيزياء : 1 (6 نقاط)



يتكون التركيب الكهربائي جانبه من :

- مولد كهربائي قوته الكهرومحرقة $E=6V$ ومقاومته الداخلية r

- موصل أومي مقاومته $R=22\Omega$

- صمام ثنائي من السيليسيوم مميزته مؤتملة وعتبة توتره $U_S=0,6V$

- أمبرمتر يتضمن ميناؤه 150 تدريجة وفتته $X=1,5$

1- نغلق قاطع التيار K_1 ونترك K_2 مفتوحا، فيشير الأمبرمتر إلى الشدة $I=0,25A$

1-1 عند أي تدريجة تستقر إبرة الأمبرمتر، علما أن العيار المستعمل هو $C=0,3A$.

1-2 أوجد الارتياح المطلق المتعلق بقياس الشدة I ، ثم استنتج دقة القياس.

2- نغلق K_2 ونفتح K_1 فيشير الفولطمتر إلى القيمة $5,55V$

2-1 انقل شكل التركيب الكهربائي السابق، ثم مثل عليه بأسهم التوترات التالية : U_{PN} ; U_{CD} ; U_{BC}

2-2 بتطبيق قانون إضافية التوترات بين أن شدة التيار المار في الدارة هي : $I'=0,225A$ واستنتج قيمة r .

2-3 إلى كم يشير الفولطمتر عندما نعكس ربط الصمام الثنائي في الدارة ؟ علل جوابك.

الفيزياء : 2 (7 نقاط)

يتكون التركيب الإلكتروني الممثل في الشكل جانبه من :

- مولد كهربائي G : ($E = 4,5V$; $r = 0$)

- ترانزستور NPN معامل تضخيمه $\beta = 75$ والتوتر $U_{BE} = 0,7V$

- مقاومة ضوئية LDR تتغير مقاومتها حسب شدة الإضاءة

- موصل أومي مقاومته $R_1 = 1 K\Omega$

- مصباح L يضيء بشكل عادي عندما يمر فيه تيار كهربائي $I_C > 100mA$

1-1 ماذا تمثل النقط B ; C ; E .

1-2 اذكر أنظمة اشتغال الترانزستور NPN مبرزا خاصيات كل نظام.

1-3 يمثل الشكل سلسلة إلكترونية حدد عناصرها.

2- عندما تكون LDR في الضوء تكون مقاومتها $R = 1 K\Omega$.

2-1 بتطبيق قانون إضافية التوترات أثبت العلاقة التالية : $I_B = \frac{E - U_{BE}}{R + R_1}$

و احسب I_B ..

2-2 -يشغل الترانزستور في النظام الخطي احسب I_C . هل يضيء المصباح . علل جوابك

2-3 احسب التوتر U_{CE} علما أن $U_{AC} = 3V$

3- عندما تكون LDR في الظلام تصبح مقاومتها $R = 1M\Omega$ هل يضيء المصباح . علل جوابك .

4- اذكر أحد استعمالات هذا التركيب .

الكيمياء (7 نقاط)

1- نذيب كتلة $m=5,85g$ من كلورور الصوديوم NaCl في 250ml من الماء الخالص فنحصل على محلول S_1 .

1-1 احسب التركيز المولي C_1 للمحلول S_1 .

2-1 نضيف لحجم $V_1=10ml$ من المحلول S_1 حجما V_e من الماء الخالص فنحصل على محلول S_2 تركيزه المول $C_2=4.10^{-2}mol.l^{-1}$

0 احسب الحجم V_e للماء المضاف .

2- يؤدي احتراق كتلة $m=5,4g$ من الألومنيوم Al في حجم $V=7,2l$ من ثاني الأوكسجين O_2 إلى تكون

ثاني أوكسيد الألومنيوم $Al_2 O_3$.

1-2 اكتب المعادلة المتوازنة لتفاعل الحاصل .

2-2 احسب كمية مادة كل من الألومنيوم و ثاني الأوكسجين في الحالة البدنية .

3-2 حدد المتفاعل المحد للتفاعل .

4-2 احسب كتلة أوكسيد الألومنيوم الناتج في الحالة النهائية.

5-2 احسب كتلة المتفاعل المتبقي في الحالة النهائية .

نعطي : $M(O)=16g.mol.l^{-1}$; $M(Al)=27g.mol.l^{-1}$; $M(Na)=23g.mol.l^{-1}$; $M(Cl)=35,5g.mol.l^{-1}$

$V_m = 24 l.mol^{-1}$