



يؤخذ بعين الاعتبار تنظيم الورقة وطريقة تقديم الأجوبة

تمرين: 01(7ن)

- 1- للحصول على محلول مائي S_1 ، نذيب 5g من كلورور الصوديوم الصلب $NaCl(s)$ في حجم $V_1= 500mL$ من الماء المقطر.
- 0- ما اسم المحلول المحصل عليه ؟
1- حدد الجسم المذاب والجسم المذيب .
2- أحسب التركيز المولي C_1 للمحلول S_1 .
II- نأخذ من المحلول S_1 حجما $V_2=50mL$ ونضيف إليه حجما V_e من الماء المقطر فنحصل على محلول S_2 تركيزه C_2 و حجمه $V_3=500mL$.
3- ما أسم هذه العملية ؟ علل جوابك.
4- أوجد حجم الماء المقطر V_e المضاف.
5- أذكر المعدات التجريبية اللازمة للقيام بهذه العملية بكل دقة و اشرح الطريقة المتبعة للحصول على المحلول S_2 (1,5)
6- أحسب التركيز المولي C_2 للمحلول S_2 . (1,5)

$$M(Cl)=35,5g/mol$$

$$M(Na)=23g/mol$$

معطيات

تمرين: 02 (7ن)

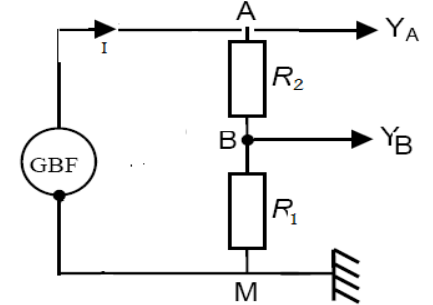
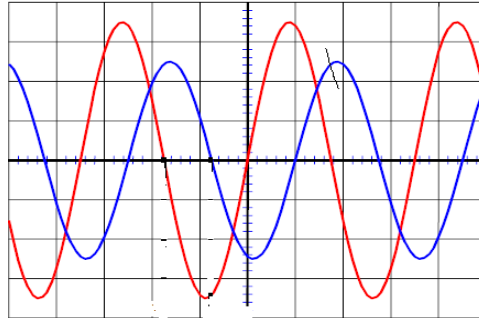
يتكون تركيب مقسم للتوتر من موصلين أو ميين مقاومتها $R_1=100\Omega$ و $R_2=160\Omega$ مرتبطين بمولد للتوتر المتناوب الجيبي(ش 1) نعاين بواسطة راسم التدبب التوتر U_{AM} و التوتر U_{BM} فنحصل على الرسم التدببي التالي (ش 2)

الحساسية الأفقية لراسم التدبب:

2ms/div

الحساسية الرأسية لراسم التدبب:

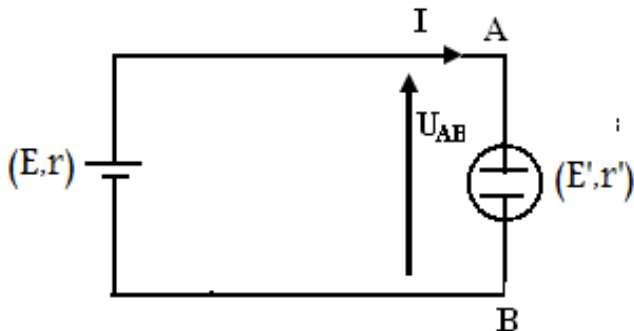
4V/div



- 0- ماذا يمثل التوتر U_{AM} ؟ أحسب دوره و قيمته القصوى.
1- عين القيمة الفعالة للتوتر U_{BM} .
2- أوجد قيمة المقاومة المكافئة R_{eq} للموصلين R_1 و R_2 ، ثم أحسب القيمة القصوى للتيار الكهربائي.
3- أوجد تعبير نسبة التوترين الأقصىين ل U_{AM} و U_{BM} بدلالة R_1 و R_2 ، ثم تأكد تجريبيا من صحة العلاقة. (2)

تمرين: 03(5ن)

نعتبر الدارة الكهربائية المكونة من مولد قوته الكهرمحركة $E=6V$ ومقاومته الداخلية $r=2\Omega$ ومحرك كهربائي قوته الكهرمحركة المضادة E' ومقاومته الداخلية $r'=1,5\Omega$



- 0- أعط تعبير التوتر U_{PN} بين مربطي المولد. (1)
1- أعط تعبير التوتر U_{AB} بين مربطي المحرك. (1)
2- أعط تعبير شدة التيار المار في الدارة. (1)
3- أوجد قيمة القوة الكهرمحركة المضادة E' للمحرك. (1)
4- أوجد نقطة اشتغال هذه الدارة الكهربائية. (1)