

تصحيح الفرض المحروس رقم 3

الكيمياء :

1- حمض الاسكوريك صيغته $C_6H_8O_6$

1- حساب الكتلة المولية لحمض الأسكوريك :

$$M(C_6H_8O_6) = 6M(C) + 8M(H) + 6M(O)$$

$$M(C_6H_8O_6) = 6 \times 12 + 8 \times 1 + 6 \times 16 = 72 + 8 + 96 = 176 \text{ g.mol}^{-1}$$

2- استنتاج n كمية مادة غاز الإيثان الموجود في القارورة :

لدينا :

$$n = \frac{m}{M(C_6H_8O_6)} \Rightarrow n = \frac{0,5}{176} = 2,84.10^{-3} \text{ mol}$$

3- حساب النسبة المئوية الكتلية لمختلف العناصر الكيميائية المكونة لجزيئة حمض الاسكوريك :

$$\%(C) = \frac{6M(C)}{M(C_6H_8O_6)} \Rightarrow \%(C) = \frac{6 \times 12}{176} = 0,409 = 40,9\%$$

$$\%(H) = \frac{8M(H)}{M(C_6H_8O_6)} \Rightarrow \%(H) = \frac{8 \times 1}{176} = 0,045 = 4,5\%$$

$$\%(O) = \frac{6M(O)}{M(C_6H_8O_6)} \Rightarrow \%(O) = \frac{6 \times 16}{176} = 0,545 = 54,5\%$$

4- تحديد N عدد الجزيئات حمض الأسكوريك المتواجدة في القرص :

لدينا :

$$n = \frac{N}{N_A} \Rightarrow N = n \cdot N_A \Rightarrow N = 2,84.10^{-3} \times 6,02.10^{23} = 1,71.10^{21}$$

II- غاز الإيثان صيغته C_2H_6

1- استنتاج n كمية مادة غاز الإيثان الموجود في القارورة :

لدينا :

$$n = \frac{V}{V_m} \Rightarrow n = \frac{12}{24} = 0,5 \text{ mol}$$

2- حساب الكتلة المولية لغاز الإيثان :

$$M(C_2H_6) = 2M(C) + 6M(H)$$

$$M(C_2H_6) = 2 \times 12 + 6 \times 1 = 24 + 6 = 30 \text{ g.mol}^{-1}$$

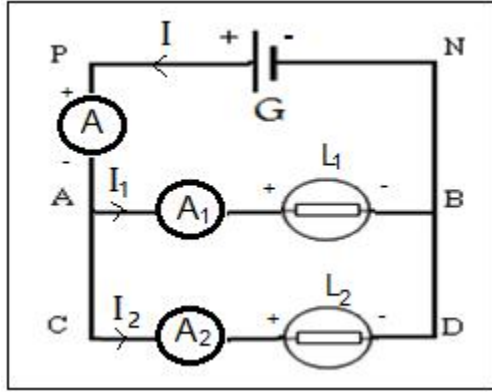
3- استنتاج m كتلة غاز الإيثان الموجود في القارورة :

$$n = \frac{m}{M(C_2H_6)} \Rightarrow m = n \cdot M(C_2H_6) \quad \text{لدينا :}$$

$$m = 0,5 \times 30 = 15 \text{ g} \quad \text{ت.ع. :}$$

الفيزياء :

التمرين الأول :



1- تحديد منحى التيار الكهربائي المار في كل فرع :
أنظر الشكل جانبه .

2- حساب I :

$$I = C \frac{n}{n_0}$$

ت.ع :

$$I = 30 \times \frac{20}{30} = 20 \text{ mA}$$

حساب I_1 :

$$I_1 = C \frac{n_1}{n_0}$$

ت.ع :

$$I = 10 \times \frac{8}{10} = 8 \text{ mA}$$

3- استنتاج I_2 :

حسب قانون بويي نكتب :

$$I = I_1 + I_2 \Rightarrow I_2 = I - I_1 \Rightarrow I_2 = 20 - 8 = 12 \text{ mA}$$

4- تعيين الارتفاع النسبي $\frac{\Delta I}{I}$:

$$\Delta I = \frac{x}{100} = \frac{15 \times 30}{100} = 0.45 \text{ mA}$$

لدينا :

$$\frac{\Delta I}{I} = \frac{0.45}{20} = 0.02 = 2\%$$

و

5- تحديد N عدد الإلكترونات التي تجتاز مقطعاً من الفرع الرئيسي :
لدينا :

$$\begin{cases} I = \frac{Q}{\Delta t} \Rightarrow I = \frac{Ne}{\Delta t} \Rightarrow Ne = I \Delta t \Rightarrow N = \frac{I \Delta t}{e} \\ Q = Ne \end{cases}$$

$$N = \frac{20 \times 10^{-3} \times (2 \times 60 + 40)}{1.6 \times 10^{-19}} = 210^{19}$$

ت.ع :

التمرين الثاني :

الجزء الأول :

- راسم التذبذب يستعمل لقياس التوتر الكهربائي . صحيح
- لقياس التوتر U_{AB} نستعمل المرابط COM لفولطمتر رقمي بالنقطة A والمرابط V بالنقطة B . خطأ
- صحيح $U_{AC} = U_{BC} - U_{BA}$

الجزء الثاني :

1- طبيعة التوتر المعايين : جيبي ، متناوب ، دوري .

2- تحديد القيمة القصوى U_m والقيمة الفعالة U_e للتوتر المتناوب الجيبي :
لدينا :

$$U_m = 3 \times 2 = 6 \text{ V}$$

بالنسبة للتوتر الجيبي لدينا :

$$U_e = \frac{U_m}{\sqrt{2}} \Rightarrow U_e = \frac{6}{\sqrt{2}} = 4.24 \text{ V}$$

3- حساب سرعة الكسح :

$$T = x \cdot V_b \Rightarrow V_b = \frac{T}{x} \Rightarrow V_b = \frac{2 \text{ ms}}{4 \text{ div}} = 0,5 \text{ ms} \cdot \text{div}^{-1}$$

4- للحصول على 4 أدوار في الشاشة :
عرض الشاشة هو 10 تدريجات

$$2 \times 2 \text{ ms} \rightarrow 10 \text{ div}$$

$$x \text{ ms} \rightarrow 1 \text{ div}$$

$$V_b = 0,4 \text{ ms} \cdot \text{div}^{-1}$$