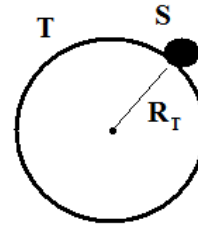


الفيزياء 12 نقطة

تمرين 1 (7 ن)



- 1- نعتبر جسما S كتلته $m_s = 65.2 \text{ Kg}$ يوجد على سطح الأرض (انظر الشكل)
 - 1-1- أعط تعبير شدة قوة التجاذب الكوني $F_{T/S}$ المطبقة من طرف الأرض T على جسم نقطي S . (0,75)
 - 1-2- حدد مميزات قوة التجاذب الكوني المطبقة من طرف الأرض T على الجسم S ، مثلها على الشكل باستعمال سلم مناسب. (1,75)
- 2- نعتبر جسما S على ارتفاع h من سطح الأرض و نهمل دوران الأرض حول نفسها.

- 2-1- أعط تعبير شدة الثقالة g_h على ارتفاع h بدلالة G ، T ، M ، R و h . (0,75)
- 2-2- استنتج تعبير شدة الثقالة g_0 على سطح الأرض. (0,75)

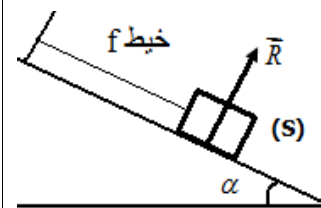
- 3- يوجد شخص شدة وزنه $P_0 = 637 \text{ N}$ في مكان على سطح الأرض حيث شدة الثقالة g_0 ، صعد نفس الشخص إلى قيمة جبل تو يقال التي علوها h فأصبحت شدة وزنه $P = 636,2 \text{ N}$
- 3-1- احسب m كتلة الشخص (0,75)
- 3-2- اوجد تعبير P شدة وزن الشخص بدلالة m و g_0 و h و شعاع الأرض R_T (0,75)

- 3-3- بين أن تعبير الارتفاع h يكتب كما يلي : $h = R_T \cdot \left(\sqrt{\frac{P_0}{P}} - 1 \right)$ ، احسب قيمة h. (1, 5)

نعطي : - شعاع الأرض $R_T = 6400 \text{ Km}$ - كتلة الأرض $M_T = 6.10^{24} \text{ Kg}$ - ثابتة التجاذب الكوني $G = 6,67.10^{-11} \text{ N.m}^2.\text{Kg}^{-2}$

تمرين 2 (5 ن)

نعلق جسما صلبا متجانس (S) كتلته $M = 425 \text{ g}$ فوق سطح أملس مائل بزواوية $\alpha = 45^\circ$ بالنسبة للمستوى الأفقي. يشد الجسم الصلب (S) خيطا مواز للمستوى



المائل و يطبق عليه قوة شدتها $T = 3 \text{ N}$

- 1- أعط تعريف القوى الداخلية و القوى الخارجية (0,5)

- 2- هل التماس بين الجسم و السطح يتم باحتكاك ؟

علل جوابك (0,75)

- 3- اوجد القوى المطبقة على الجسم (S) (0,75)

- 4- علما ان شدة القوة المطبقة من طرف السطح على الجسم هي

$R = 3 \text{ N}$. أعط مميزات جميع القوى المطبقة على الجسم S. (2,25)

- 5- مثل القوى المطبقة على الجسم S باستعمال سلم : $2 \text{ N} \Leftrightarrow 1 \text{ cm}$. (0,75) . نأخذ $g = 10 \text{ N/Kg}$

الكيمياء 7 نقط

تحتوي الزيت الأساسي للقرفة Cannelle على نوع كيميائي يسمى سينمالدهيد cinnamaldéhyde و الذي تمكن العالم لويجي شوزا من تصنيعة لأول مرة سنة 1856

• نجز التقطير المائي لـ 15g من أعواد قرفة مفرومة جدا

- 1- عرف النوع الكيميائي (0,75)

- 2- ضع مفتاحا للتركيب التجريبي (الشكل 1) لتقنية التقطير المائي (0,75)

- 3- اشرح مبدأ تقنية التقطير المائي (0,75)

- 4- ما هي تغيرات الحالة الفيزيائية التي تحدث في هذا التركيب (0,75)

• في نهاية التقطير المائي، ينتج خليط غير متجانس مكون من طورين غير منفصلين احدها عضوي يحتوي على الزيت الأساسي للقرفة و الآخر مائي، لدى نسكب الخليط في أنبوب التصفيق ثم يضاف اليه محلول

كلورور الصوديوم المشبع (الماء المملح) . بعد التصفيق، نفصل الطورين و نضع كل واحد منهما في كأس.

• سينمالدهيد هي غير قابلة للامتزاج مع الماء قليلا لذلك قررنا إجراء الاستخراج بالمذيبات في الطور المائي التي تم جمعها بعد عملية التصفيق

- 5- باستعمال المعطيات الواردة في الجدول اسفله اختر مذيبا مناسبيا لاستخراج سينمالدهيد علل جوابك. (0,75)

الماء	السيكلوهكسان	الأسيتون	الماء المالح	الأسيتات الاثيل	الماء
ذوبانية سينمالدهيد	جيدة	جيدة	ضعيفة جدا	ضعيفة	ضعيفة
امتزاج الماء مع الكثافة	لا	نعم	نعم	لا	نعم
	0,78	0,79	1,1	0,90	1

- 6- اتم انبوب التصفيق في الشكل 2 بعد إضافة المذيب الاستخراج. علل جوابك (0,75)

• التحقق من وجود سينمالدهيد في:

- الطور العضوي الناتج عن التقطير بالبخار : الزيت الأساسي للقرفي

- الطور المستخلص بالمذيبات من المرحلة المائية.

نجز التحليل الكروماتوغرافي على طبقة رقيقة من السيليس للعناصر الواردة اسفله مع استعمال مذيب تتكون

أساسا من ثنائي كلورو ميثان و الاظهار يتم بمصباح الأشعة فوق البنفسجية:

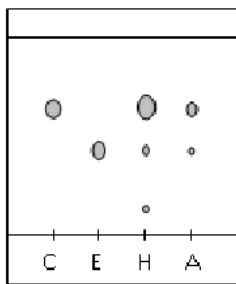
• C سينمالدهيد خالصة • E الأوجينول خالص • H الزيت الأساسي للقرفي

A الطور المستخلص بالمذيبات من المرحلة المائية

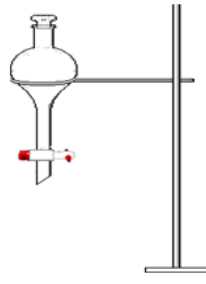
- 7- ما هو دور التحليل الكروماتوغرافي؟ (0,75)

- 8- حلل الكروماتوغرام المحصل عليه و استنتج. (1)

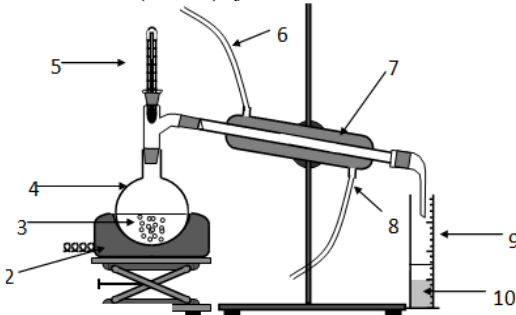
- 9- بين اهمية غسل الطور المائي (0,75)



الشكل 3



الشكل 2



الشكل 1

ينصح باعطاء العلاقات الحرفية قبل التطبيقات العديدة

تخصص نقطة لتنظيم الورقة وطريقة تقديم الاجوبة

و الله ولي التوفيق