

تمارين التيار الكهربائي

تمرين 1:

- خلال حدوث عاصفة يمكن أن ينتج تيار كهربائي شدته $I=200\text{kA}$ خلال مدة زمنية تتراوح بين 10^{-4}s و 10^{-2}s .
- 1- حدد كمية الكهرباء التي تحملها العاصفة خلال 10^{-4}s ثم خلال 10^{-2}s .
 - 2- اذا اعتبرنا العاصفة ناتجة عن انتقال الكترونات ، أوجد عدد الإلكترونات المنتقلة خلال 10^{-4}s .
- نعطي : $e=1,6.10^{-19}\text{C}$

تمرين 2:

- على إثر حرك قضيب من البلسان بفرو قط ، تظهر عليه شحنة كهرباء قيمتها $q=-10^{-8}\text{C}$ هل سبب الاحتكاك زيادة أو نقصان في عدد إلكترونات القضيب ؟
- 2- أحسب عدد هذه الإلكترونات .
 - 3- ماذا وقع لفرو القط ؟ علل جوابك .

تمرين 3:

- يمر تيار كهربائي في دائرة خلال المدة $\Delta t = 100\text{s}$.
- علما أن عدد الإلكترونات الذي يخترق مقطع الفرع الرئيسي خلال المدة Δt هو 10^{20} - أحسب شدة التيار الكهربائي المار في الفرع الرئيسي .
- 2- أحسب المسافة التي يقطعها كل إلكترون خلال المدة Δt ، علما أن سرعة الإلكترون هي : $v=0,5\text{mm}$.
- نعطي : $e=1,6.10^{-19}\text{C}$

تمرين 4:

- مصباح جيب يمر فيه تيار كهربائي شدته $I=30\text{mA}$ عند تغذيته بعمود يمكنه أن يمنح كمية قصوى من الكهرباء $Q=84\text{C}$.
- أحسب المدة الزمنية لاشتغال العمود .

تمرين 5 :

- يمر في موصل تيار شدته $I=30\text{mA}$.
- 1- أحسب كمية الكهرباء التي تجتاز مقطع من الموصل خلال عشر دقائق .
 - 2- استنتج عدد حملة الشحن الكهربائية التي تجتاز الموصل خلال نفس المدة .

تمرين 6 :

- يمر تيار كهربائي شدته $I=10^{-3}\text{A}$ خلال دقيقة واحدة في موصل .
- أحسب كمية الكهرباء وعدد الإلكترونات التي تمر عبر مقطع هذا الموصل خلال هذه المدة .
- نعطي : $e=1,6.10^{-19}\text{C}$

تمرين 7 :

- يمثل الشكل أسفله ميناء أمبير متر مركب في دائرة يمر فيها تيار كهربائي .
- يحتوي الأمبيرمتر على ثلاثة عيارات : $1\text{A};0,5\text{A};0,3\text{A}$.
- 1- نستعمل العيار $0,5\text{A}$ ، فنلاحظ أن إبرة الأمبيرمتر تتوقف أمام التدرية 42 أحسب شدة التيار الكهربائي .
 - 2- علما أن شدة التيار الكهربائي I تبقى ثابتة وتحفظ بالقيمة السابقة عند تغيير العيار إملأ الجدول التالي :

العيار	1A	0,5A	0,3A
التدرية		42	
شدة التيار			

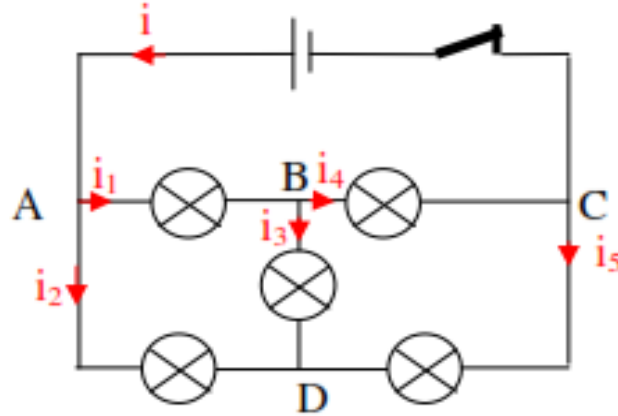
- 3- ما هو العيار الأنسب لحساب الشدة I ؟

تمرين 8 :

- يحتوي أمبير متر على أربعة عيارات : $0,1\text{A}$ ، $0,3$ ، 1A ، 3A .
- نستعمل العيار 3A لقياس شدة تيار يمر في دائرة كهربائية فتتوقف إبرة الجهاز أمام التدرية 32 من السلم $0-100$.
- 1- أوجد قيمة شدة التيار الكهربائي .
 - 2- هل يمكن استعمال العيارات الأخرى لقياس هذه الشدة ؟
 - 3- أحسب دقة القياس عند استعمال كل عيار علما أن فئة الجهاز هي $1,5$.
- ما هو أحسن عيار ليكون القياس أكثر دقة ؟

تمرين 9:

نعتبر الدارة التالية ، حيث الأسهم تشير إلى منحنى التيارات الكهربائية .
 باستعمال قانون العقد في النقط A ، B ، C ، D .
 نعطي : $i_4=0,5A$ ، $i_1=1A$ ، $i_2=2A$.



تمرين 10 :

نعتبر الدارة أسفله حيث تشير الأسهم الى المنحنى الإصطلاحي للتيارات المعروفة .
 علما أن : $i_1=10A$ ، $i_2=2A$ ، $i_5=2A$ ، $i_7=6A$.
 أحسب الشدات : i_3 ، i_4 ، i_6 و i_8 . وأتمم منحنى التيارات الغير ممثلة في الشكل .

