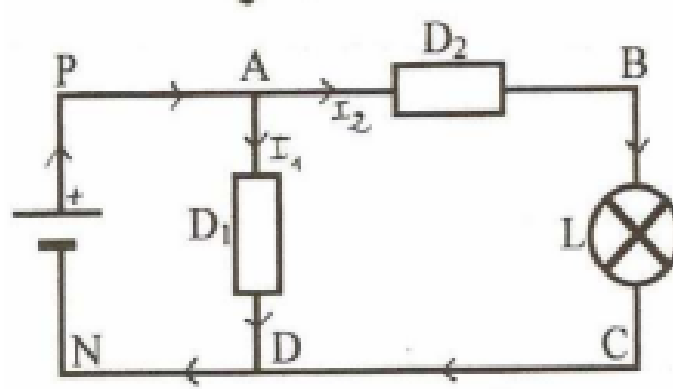


تصحيح تمارين التوتر الكهربائي

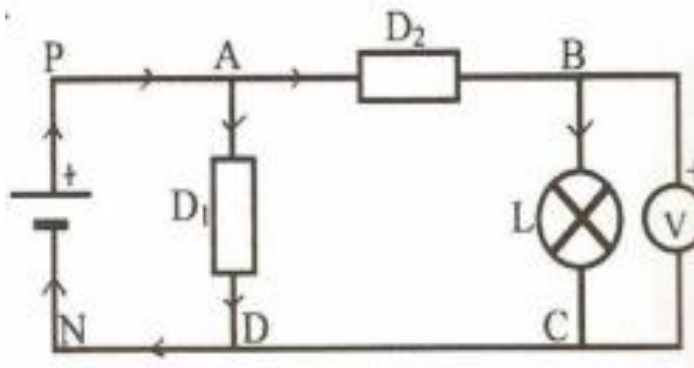
تمرين 1 :

1.1- منحى التيار :



1.2- تركيب الفولطمتر :

يركب الفولطمتر على التوازي مع الجهاز الذي نريد قياس التوتر بين مربطيه حيث يجتازه التيار من قطبه الموجب الى السالب .



2.1- قياس التوتر :

نستعمل العلاقة : $U = C \frac{n}{n_0}$

مع $n=42$: عدد التدريجات التي تقف عندها الإبرة .

$n_0=100$: عدد تدريجات الميلاء .

$U=10V$: العيار المستعمل .

$$U = \frac{12 \times 42}{100} = 4,2 V$$

ت.ع:

2.2- تحديد قيمة الإرتياب المطلق :
يعبر عن الإرتياب المطلق بالعلاقة :

$$\Delta U = \frac{C \cdot x}{100} = \frac{10 \times 2}{100}$$

$$\Delta U = 0,2V$$

تأطير التوتر :

$$U_{BC} = U \pm \Delta U$$

$$U_{BC} = (4,2 \pm 0,2)V$$

2.3- دقة القياس :

تحدد دقة القياس بالعلاقة : $\frac{\Delta U}{U}$

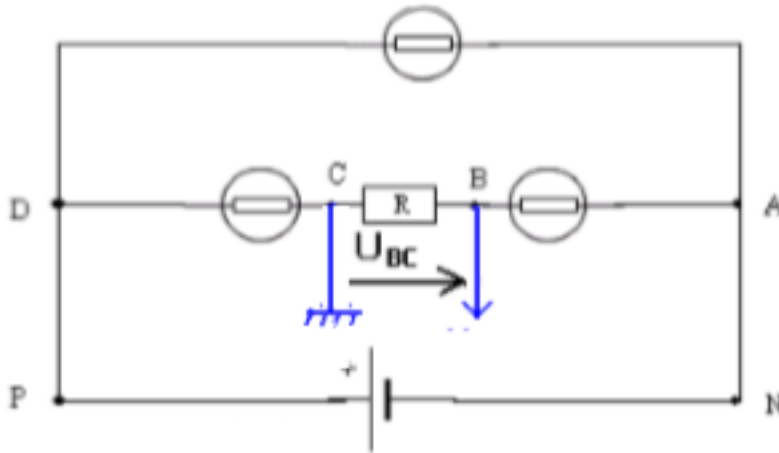
$$\frac{\Delta U}{U} = \frac{0,2}{4,2} = 0,048$$

$$\frac{\Delta U}{U} = 4,8 \%$$

ومنه :

تمرين 2 :

1- ربط كاشف التذبذب :
التوتر المقاس U_{BC} سالب لان البقعة تنتقل نحو الأسفل وبالتالي يكون مدخل راسم التذبذب مرتبط بالقطب السالب للمولد و الهيكل بالقطب الموجب .



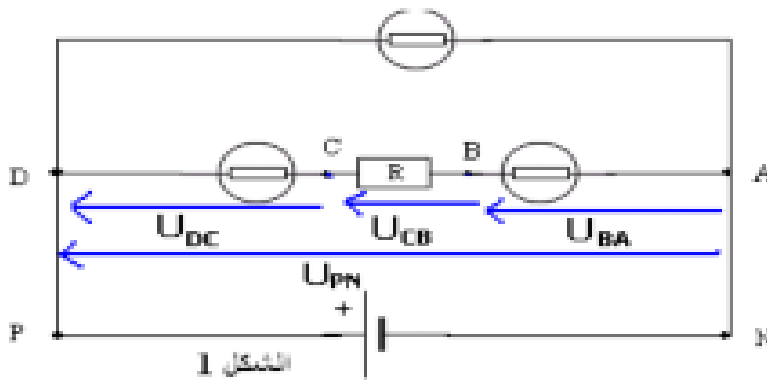
2- قيمة التوتر U_{BC} :

$$U_{BC} = 2V/cm \times (-5cm) = -10V$$

3- حساب التوتر U_{PN} :

نطبق قانون إضافية التوترات :

$$U_{PN} = U_{DC} + U_{CB} + U_{BA}$$



لدينا :

$$U_{AB} = -(-55V) = 55V \quad U_{BA} = -$$

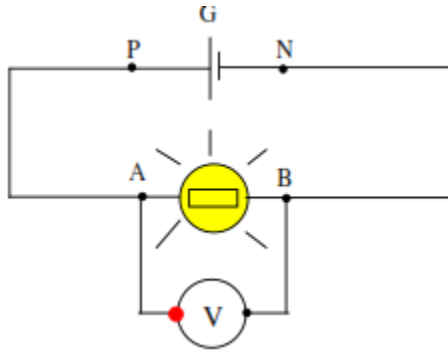
$$U_{DC} = -U_{CD} = -(-55V) = 55V$$

$$U_{CB} = -U_{BC} = -(-10V) = 10V$$

$$U_{PN} = 55 + 55 + 10 = 120V$$

تمرين 3:

1-1 تركيب جهاز الفولطمتر لقياس التوتر U_{AB} :



1.2- المرابط الموجب للفولطمتر (القطب الأحمر) يكون مرتبًا بالقطب الموجب للمولد

2.1- حساب التوتر U :

$$U = C \frac{n}{n_0} = 30 \times \frac{42}{100} = 12,6 V$$

2.2- الإرتياب المطلق للتوتر :

$$\Delta U = \frac{C \times x}{100} = \frac{30 \times 2}{100} = 0,6V$$

تأطير التوتر :

$$U - \Delta U < U < U + \Delta U$$

$$12,6 - 0,6 < U < 12,6 + 0,6$$

$$12,0V < U < 13,2V$$

2.3- حساب الإرتياب النسبي :

$$\frac{\Delta U}{U} = \frac{0,6}{12,6} = 0,048 = 4,8\%$$

-3.1

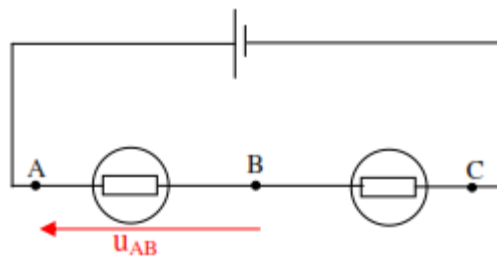
$\frac{\Delta U}{U}$	$\Delta U(V)$	$U(V)$	التدریجة	العیار
1,6%	0,075	4,5	90	5
3,3%	0,15	4,5	45	10
10%	0,45	4,5	15	30

3.2- القیاس الأكثر دقة هو الذي یتم على العیار 5V .

تمرین 4 :

1- حساب التوتیر U_{AB} :

$$U_{AB} = C \frac{n}{n_0} = 10 \times \frac{27,5}{100} = 2,75V$$



2- تعبیر التوتیر U_{AB} الذي یقیسه راسم التذبذب :

$$U_{AB} = S_V \cdot d$$

$S_V = 1V/div$ الحساسیة الرأسیة لراسم التذبذب . و d الإنتقال الرأسی لراسم التذبذب .

$$d = \frac{2,75V}{\frac{1V}{div}} = 2,75div$$

سينتقل الخط الضوئي نحو الأعلى ب 2,75 تدريجة .

$$d' = \frac{2,75V}{500 \cdot \frac{10^{-3}V}{div}} = 5,5 div \quad : \text{ لدينا } S_V = 500mV/div$$

-3 لدينا:

$$U_{AC} = S_V \cdot d = 5V/div \times 1,75div = 8,75V$$

حسب قانون إضافية التوترات :

$$U_{AC} = U_{AB} + U_{BC} \Rightarrow U_{BC} = U_{AC} - U_{AB}$$

$$U_{BC} = 8,75 - 2,75 = 6V$$

تمرين 5:

1- القيمة القصوى U_m للتوتر المتناوب الجيبي :

$U_m = S_V \cdot y$ حيث $S_V = 2V/cm$ الحساسية الرأسية و $y = 3cm$ نحدده مبيانيا .

$$U_m = 2 \times 3 = 6V$$

العلاقة بين التوتر القصوي U_m والفعال U_e هي : $U_e = \frac{U_m}{\sqrt{2}} = 4,2V$

2- حساب الدور T :

مع $T = S_H \cdot x$: الحساسية الأفقية و $x = 5cm$ تحدد مبيانيا .

$$T = 2 \times 5 = 10ms$$

استنتاج التردد f :

$$f = \frac{1}{T} = \frac{1}{10 \cdot 10^{-3}} = 100Hz \quad : \text{ لدينا}$$

تمرين 6:

1- بما أن : النقط F و P و A لهما نفس الجهد نكتب : $V_F = V_P = V_A$

كذلك بالنسبة للنقط : E و N و C حيث : $V_C = V_N = V_E$

$$U_{FE}=V_F - V_E=V_P-V_N=V_A - V_C: \text{ إذن}$$

$$U_{FE}=U_{PN}=U_{AC}=12V$$

2- النقطة A مرتبطة بهيكل جهده منعدم : $V_A=0$ من العلاقات السابقة نستنتج :

$$V_A - V_C = -V_C = 12V \Rightarrow V_C = -12V = U_{AC}$$

وحسب السؤال السابق : $V_C = V_N = V_E$ فإن $V_E = -12V$

و $V_A = V_P = V_F$ وبما أن $V_A = V_P = V_F = 0$ فإن $V_P = 0$

حسب قانون إضافية التوترات في الفرع AC :

$$U_{AC} = U_{AB} + U_{BC} \text{ وبما أن ثنائيات القطب مماثلة فإن } U_{AC} = 2U_{AB}$$

$$U_{AB} = \frac{U_{AC}}{2} = \frac{12}{2} = 6V$$

$$U_{AB} = V_A - V_B = -V_B \Rightarrow V_B = -U_{AB} = -6V$$

3- عندما نعوض ثنائي القطب AB بسلك الربط فإن : $U_{AB} = 0$ إذن : $U_{BC} = U_{AC} = 12V$

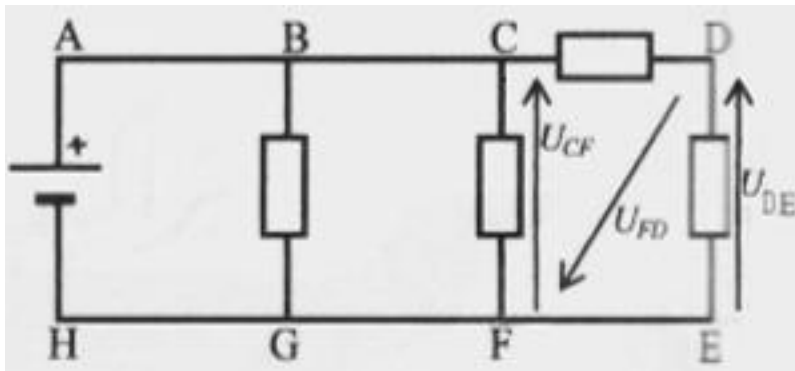
4- لقياس التوتر U_{EF} نركب الفولطمتر على التوازي مع المولد على أساس أن نقلب مربطي المولد لكي يصبح التوتر سالبا .

5- القيمة التي يشير إليها الفولطمتر عند استعمال العيار $20V$ هي :

$$U_{EF} = 12V \text{ نكتب : } n = \frac{U_{EF} \times n_0}{c} = \frac{12 \times 100}{20} = 60$$

تمرين 7 :

1- تمثيل التوترات : أنظر الشكل



2- حساب التوترات :

الفرعان CF و BG مركبان على التوازي إذن نكتب : $U_{CF}=U_{BG}$

حسب قانون إضافية التوترات نكتب : $U_{CD}=U_{CF}+U_{FD}$

$$U_{FD}=U_{CD} - U_{CF} = 4-10=-6V$$

باستعمال نفس القانون نكتب : $U_{DE}=U_{DF}+U_{FE}$

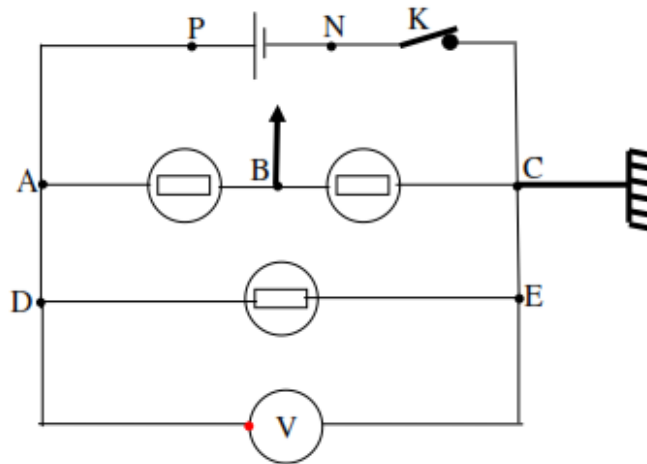
$$U_{DE}=U_{FE} - U_{FE}$$

بما أن النقطتان لهما نفس الجهد الكهربائي ، فإن : $U_{FE}=0$

$$U_{DE}=-U_{FD}=-(-6)V=6V \text{ ومنه :}$$

تمرين 8:

-1.1



$$1.2- \text{نعلم أن : } U_{DE}=C \frac{n}{n_0} \Rightarrow U_{DE} = 15 \times \frac{120}{150} = 12V$$

2.1- كما هو مبين في الشكل أعلاه ، نربط النقطة C بهيكل راسم التذبذب و B بمدخله .

$$2.2- \text{نستعمل العلاقة : } U_{BC} = S_v \cdot y = 2V/cm \times 2cm = 4V$$

3- حسب قانون إضافية التوترات :

$$U_{AC}=U_{AB}+U_{BC} \Rightarrow U_{AB}=U_{AC} - U_{BC}$$

بما أن النقطتين E و C مرتبطين بسلك موصل فإن لهما نفس الجهد $V_C=V_E$

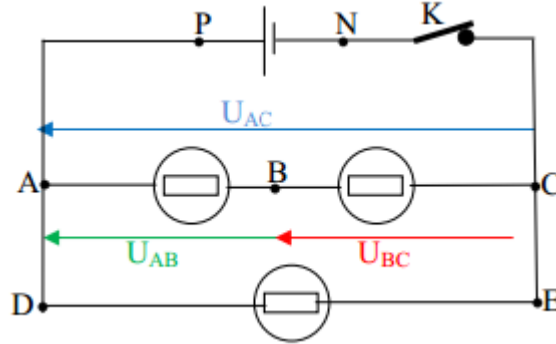
نفس الشيء بالنسبة للنقطتين A و D أي : $V_A = V_D$.

$$U_{AC} = V_A - V_C = V_D - V_E = U_{DE} \text{ نستنتج}$$

$$U_{AB} = U_{AC} - U_{BC} = U_{DE} - U_{BC}$$

$$U_{AB} = 12 - 4 = 8V \text{ ت.ع.}$$

تمثيل التوترات :



دقة القياس :

$$\Delta U_{DE} = \frac{\text{العيار} \times \text{الفئة}}{100} = \frac{1,5 \times 15}{100} = 0,225V$$

$$\frac{\Delta U_{DE}}{U_{DE}} = \frac{0,225}{12} = 0,019 = 1,9\%$$

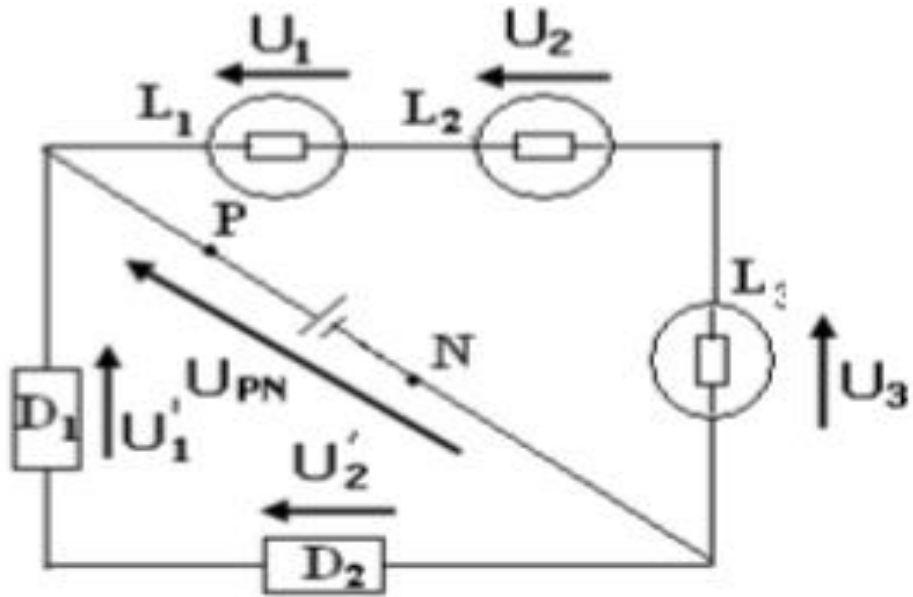
تمرين 9 :

1- حساب التوتر بين ربطتي المولد U_{PN} :

بتطبيق قانون إضافية التوترات : $U_{PN} = U_1 + U_2 + U_3$

بما أن المصابيح مماثلة فإن : $U_1 = U_2 = U_3$ أي : $U_{PN} = 3U_1 = 3 \times 3,5 = 10,5V$

2- تمثيل التوتر U_{PN} : أنظر الشكل .



3- حساب التوتر بين مربطي ثنائي القطب D1 :

بما أن ثنائيات القطب D1 و D2 مماثلة ، فإن : $U'1=U'2$

قانون إضافية التوترات يكتب : $U_{PN}=U'1+U'2=2U'1$

$$U'1 = \frac{U_{PN}}{2} = \frac{10,5}{2} = 5,25V$$

تمثيل $U'1$ التوتر بين مربطي D1 أنظر الشكل أعلاه .

تمرين 10 :

1- حساب الدور T :

لدينا : $T=\frac{1}{f}$ مع T : الدور ب الثانية (s) و f : التردد بالهرتز (Hz) .

$$T=\frac{1}{4000}=0,25.10^{-3}s =0,25ms$$

2- سرعة الكسح :

لدينا العلاقة : $T = V_b \cdot x$ مع V_b : سرعة الكسح و $x = 5 \text{div}$.

$$V_b = \frac{0,25 \text{ms}}{5 \text{div}} \quad \text{ت.ع:} \quad V_b = \frac{T}{x}$$

$$V_b = 0,25 \text{ms/div}$$

3- القيمة القصوى للتوتر :

نعلم أن : $U_m = S_v \cdot y$ مع $S_v = 0,5 \text{V/div}$: الحساسية الرأسية و $y = 2 \text{div}$

$$U_m = 0,5 \times 2 = 1 \text{V}$$

حساب التوتر الفعال U_e :

$$U_e = \frac{U_m}{\sqrt{2}} = \frac{1}{\sqrt{2}}$$

$$U_e = 0,71 \text{V}$$