

## Chapitre 4 : Le principe d'inertie



### ❖ Situation-problème :

Après le lancé du palet de curling, il est soumis à deux forces qui se compensent. Son centre d'inertie garde un mouvement rectiligne uniforme tant qu'il ne heurte aucun obstacle.

- Qu'est-ce que c'est qu'un centre d'inertie ? Comment trouver sa position ?
- Par quel principe peut-on expliquer cette observation ?
- Est-ce qu'un mouvement nécessite toujours des forces ?
- Est-ce qu'une force est nécessaire pour entretenir un mouvement rectiligne uniforme ?

### ❖ Objectifs :

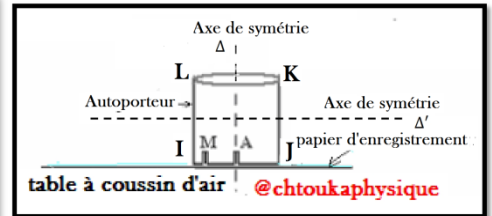
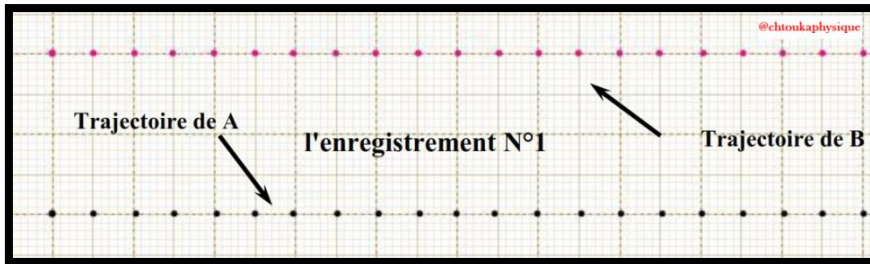
- Connaître Le centre d'inertie d'un corps solide
- Connaître l'énoncé du principe d'inertie et son application
- Connaître le système pseudo isolé.
- Connaître le repère galiléen
- Connaître la relation barycentrique et l'appliquer pour déterminer le centre de masse d'un système.

### ✚ Activité expérimentale 1 : Centre d'inertie d'un corps

#### ❖ Expérience N°1 :

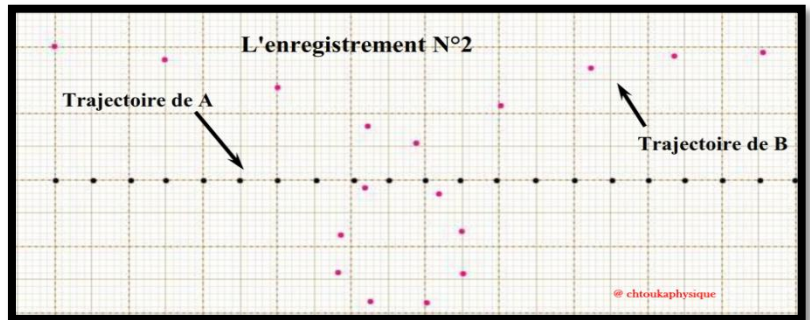
On lance un autoporteur (S) **sans rotation** sur une table à coussin d'air horizontale, et on enregistre le mouvement de deux points A et M . A étant le centre de la base de l'autoporteur et M appartenant à sa périphérie.

On obtient l'enregistrement N°1



#### ❖ Expérience N°2 :

On lance l'autoporteur (S) **avec rotation** sur une table à coussin d'air horizontale et on obtient l'enregistrement N°2.



#### ❖ Exploitation :

1. Quelle est la nature du mouvement de A et M dans les deux expériences 1 et 2 ?
2. Quels sont les points qui ont le même mouvement que A ?
3. Si nous imaginons que l'autoporteur peut glisser sur la face ( JK ) sur la table à coussin d'air horizontale , déterminer les points qui ont le mouvement rectiligne uniforme et montrer qu'il existe **un seul point** qui **conserve un mouvement rectiligne uniforme** dans les deux cas
4. Si on suppose maintenant que l'autoporteur peut glisser sur ses différents faces , montrer il existe **un seul point** qui **conserve un mouvement rectiligne uniforme**.

### 1. Activité expérimentale 2 : Principe d'inertie

On lance un autoporteur sur une table à coussin d'air horizontale et on enregistre le mouvement du centre d'inertie toutes les 60 ms dans deux cas différentes.  
(bien vérifier l'horizontalité de la table avec un niveau).

L'autoporteur lancé avec la soufflerie <b>Mvt sans frottement</b>	
--	--

Cas 1 : le mouvement se fait sans frottement

L'autoporteur lancé sans la soufflerie <b>Mvt avec frottement</b>	
--	--

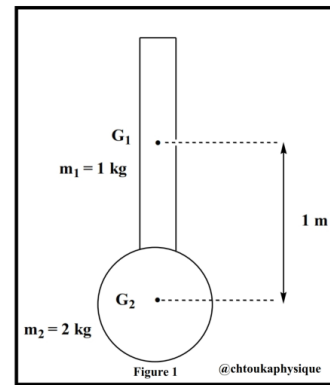
Cas 2 : le mouvement se fait avec frottement

#### ❖ Exploitation:

1. Déterminer le système étudié
2. Faire le bilan des forces extérieures appliquées au système. Les représenter.
3. dans chaque cas déterminer la somme vectorielle de ces forces
4. dans quel cas le système ( le mobile ) est pseudo isolé ? (Dans quel cas les forces se compensent-elle ?)
5. déterminer, dans chaque cas ,la nature du mouvement du centre d'inertie de l'autoporteur.
6. dans quel cas, le centre d'inertie est en mouvement rectiligne, Conclure . ce principe est appelé **principe d'inertie**. Enoncer ce principe

❖ **Exercice N°1 :**

Le système, ci-contre ( figure 1 ), est formé d'une barre homogène dont l'épaisseur est constante de masse  $m_1$  et d'une boule de masse  $m_2$ . les points  $G_1$  et  $G_2$  sont respectivement les centres de gravités de la barre et de la boule.



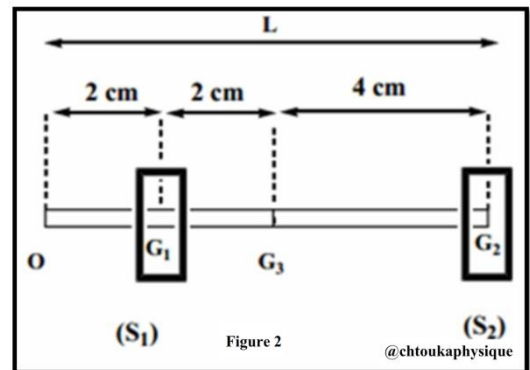
1. Où se trouve le centre G par rapport Au point  $G_1$  ou  $G_2$  ?

❖ **Exercice N°2 :**

Soit le système suivant ( voir la figure 2 ), de centre d'inertie G, est formé de :

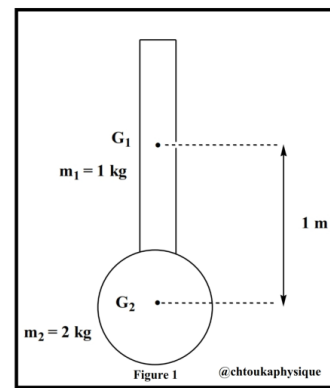
- Un solide ( $S_1$ ) homogène de masse  $m_1$  son centre d'inertie  $G_1$
- Le Solide ( $S_2$ ) homogène de masse  $m_2$ , son centre d'inertie  $G_2$
- Une barre homogène de masse  $m_3$ , de longueur L, son centre d'inertie  $G_3$

1. Donner l'expression de la distance OG en fonction de  $m_1$ ,  $m_2$ ,  $m_3$  et L
2. Calculer GG<sub>1</sub>, lorsque :  $m_2 = m_1$  et  $m_3 = 2m_1$  et L = 8 cm



❖ **Exercice N°1 :**

Le système, ci-contre ( figure 1 ), est formé d'une barre homogène dont l'épaisseur est constante de masse  $m_1$  et d'une boule de masse  $m_2$ . les points  $G_1$  et  $G_2$  sont respectivement les centres de gravités de la barre et de la boule.



1. Où se trouve le centre G par rapport Au point  $G_1$  ou  $G_2$  ?

❖ **Exercice N°2 :**

Soit le système suivant ( voir la figure 2 ), de centre d'inertie G, est formé de :

- Un solide ( $S_1$ ) homogène de masse  $m_1$  son centre d'inertie  $G_1$
- Le Solide ( $S_2$ ) homogène de masse  $m_2$ , son centre d'inertie  $G_2$
- Une barre homogène de masse  $m_3$ , de longueur L, son centre d'inertie  $G_3$

1. Donner l'expression de la distance OG en fonction de  $m_1$ ,  $m_2$ ,  $m_3$  et L
2. Calculer GG<sub>1</sub>, lorsque :  $m_2 = m_1$  et  $m_3 = 2m_1$  et L = 8 cm

