

<p>Niveau : Tronc Commun Scientifique</p>	<p>Cours de soutien دروس الدعم والتقوية IMAD &amp; OTHMAN Courant électrique</p>	<p>Matière : Physique-chimie</p>
---	--	--------------------------------------

❖ Exercice 1 :

Un courant continu a une intensité  $I = 0,4 \text{ A}$ .

- 1- Calculer la quantité d'électricité  $Q$  débitée en 8 secondes.
- 2- Déterminer le nombre d'électrons ( $n$ ) traversant une section du conducteur pendant ce temps.
- 3- On désire mesurer un courant de 300mA à l'aide d'un ampèremètre dont le cadran comporte 100 divisions.  
Les calibres de l'ampèremètre sont les suivants : 5A ; 500mA ; 50mA.  
a) Comment doit-on brancher l'ampèremètre dans le circuit ?  
b) Quel calibre doit-on choisir ; justifier la réponse.  
c) Sur quelle graduation se fixera l'aiguille de l'ampèremètre ?

❖ Exercice 2 :

Une quantité d'électricité  $Q = 2,3 \text{ C}$  passe en un point d'un fil en 12 secondes.

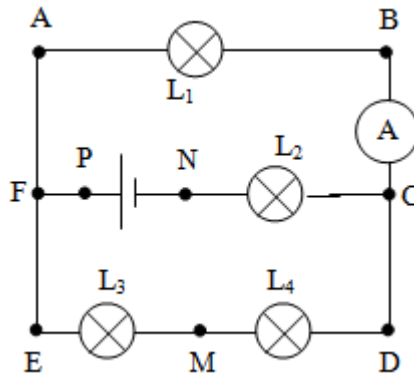
Calculer l'intensité en mA du courant  $I$  dans le fil.

❖ Exercice 3 :

On considère le circuit de la figure ci-contre

1-Sachant que la quantité d'électricité  $Q$  qui traverse la section du fil AF pendant une minute est  $Q = 30 \text{ C}$ .

- a- Calculer le nombre d'électrons qui traverse cette section pendant la même durée.
- b- En déduire la valeur de l'intensité du courant  $I_1$  qui traverse la lampe  $L_1$ .  
2- L'ampèremètre A comporte 100 divisions et possède le calibre suivant : 5 A ; 1 A ; 300 mA ; 100 mA.  
a- Quel est le calibre le plus adapté pour la mesure de l'intensité  $I_1$  ?  
b- Devant quelle division l'aiguille de l'ampèremètre s'arrête-t-elle ?
- 3- L'intensité débité par le générateur est 0,8 A.  
a- Quels sont les points qui sont considérés comme des nœuds ?  
b- Indiquer le sens du courant dans chaque branche.  
Déterminer les valeurs des intensités qui traversent les lampes  $L_2$ ,  $L_3$  et  $L_4$ .



❖ **Exercice 4 :**

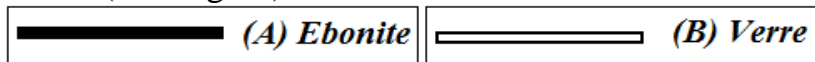
On donne : la charge élémentaire  $q_e = - 1,6. 10^{-19} C$ .

1) On électrise un bâton d'ébonite (A) en le frottant par un tissu en laine ? le bâton porte alors une charge électrique négative  $q_B = -32. 10^{-18}C$ .

a) Dire si (A) a gagné ou a cédé des électrons pendant le frottement. Calculer le nombre d'électrons mis en jeu.

b) Donner alors la charge portée par le tissu en laine

2) on touche l'extrémité chargée du bâton (A) par un bâton (B) en verre initialement neutre (voir figure).

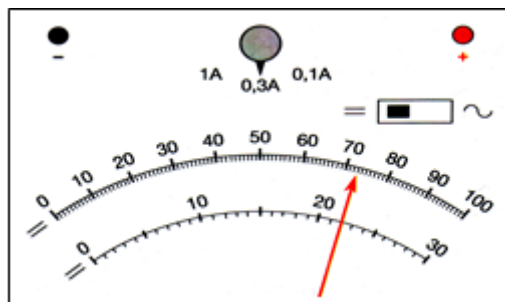


c) Dire ce qui se passe pour le bâton (B) .

d) Préciser le sens de transfert d'électrons.

❖ **Exercice 5 :**

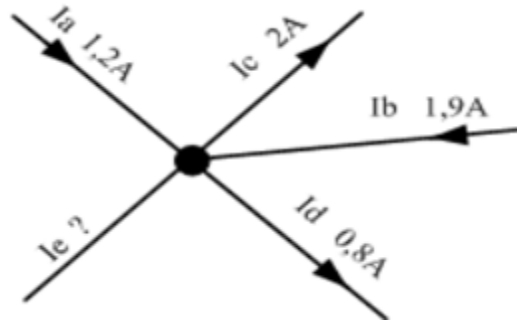
On dispose d'un ampèremètre de la figure ci-contre mesurant l'intensité d'un courant électrique. En observant les réglages, répondre aux questions suivantes.



- 1- Mesure-t-on l'intensité d'un courant continu ?
- 2- Quel est le calibre utilisé ?
- 3- Sur quelle échelle a-t-on avantage à lire ?
- 4- Déterminer la valeur de l'intensité I.

❖ Exercice 6 :

- Un électrolyseur est traversé par 72000 coulombs pendant 2 heures. Quelle est l'intensité du courant dans les conducteurs d'alimentations ?
- On recharge durant 12 heures une batterie d'accumulateurs avec un courant constant d'intensité 5 A. Quelle quantité d'électricité correspond à cette charge ?
- Sur une batterie de téléphone portable, il est indiqué 1,3 Ah. Le téléphone consomme en moyenne 0,08 A. Calculer la durée au bout de laquelle la batterie est complètement déchargée ?
- Dans une installation électrique, 3 récepteurs sont branchés en parallèle. L'intensité dans le récepteur 1 est de 3,1A, l'intensité dans le récepteur 2 est de 0,5A et l'intensité totale est de 5,2A. Quelle est l'intensité dans le troisième récepteur ?
- Dans un nœud de 5 conducteurs on mesure la valeur de l'intensité de 4 conducteurs suivant le dessin suivant :

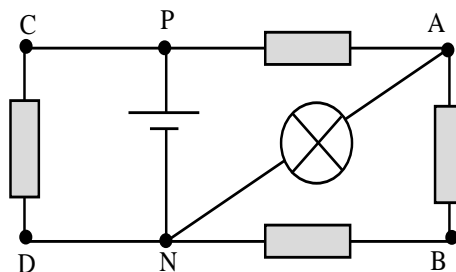


- Indiquer le sens de l'intensité du courant du cinquième conducteur. Calculer sa valeur.

❖ Exercice 7 :

On réalise le montage de la figure ci-contre.

- Indiquer le sens des différents courants électriques dans les branches du circuit.



- Compléter le tableau des intensités.

Branche	NP	PA	AB	BN	PC	CD	DN	AN
Intensité (A)	3			0,5			1	