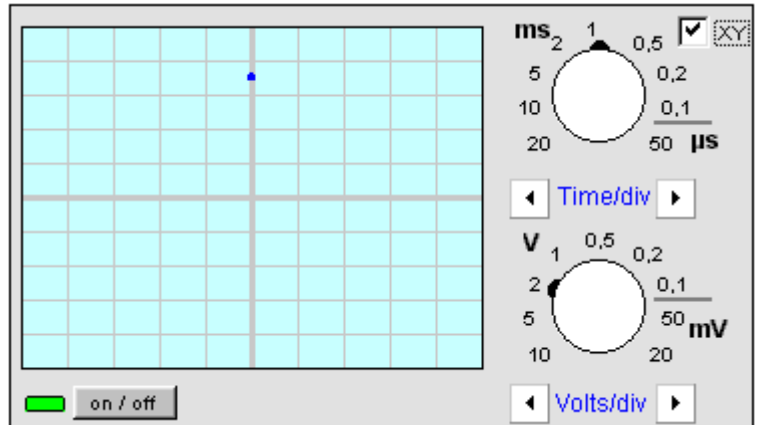
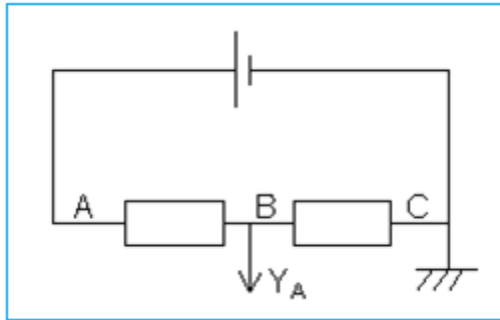


Tension électrique

Exercice 1 :

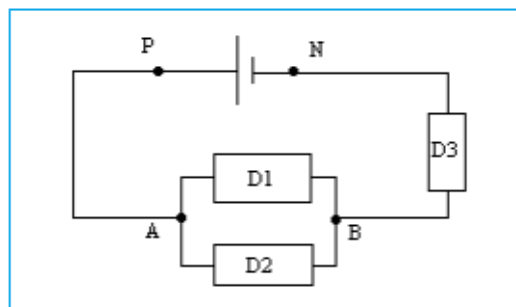
On réalise le montage ci-dessous.



- 1-Quelle tension l'oscilloscope mesure-t-il ?
- 2-Quelle particularité de réglage l'oscilloscope possède-t-il ?
- 3 La tension mesurée est-elle variable ?
- 4-Quelle est sa valeur ?

Exercice 2 :

On considère le montage suivant :



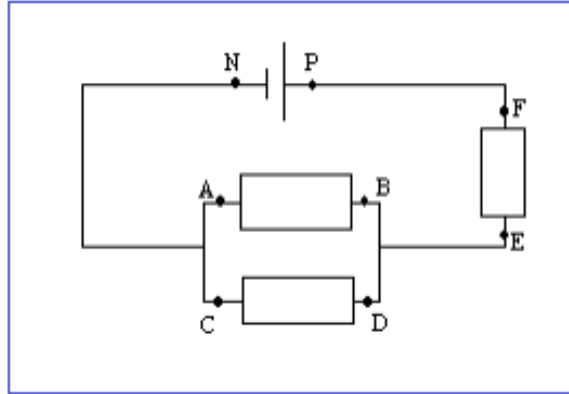
Le générateur maintient entre ses bornes une tension constante $U_{PN} = 6,0V$.

- 1-Représenter les tensions U_{PN} , U_{AB} et U_{BN} sur le schéma.
- 2-Représenter sur le schéma l'appareil permettant de mesurer la tension U_{BN} .

3-On mesure la tension $U_{BN} = 2,5 V$. Déterminer la tension U_{AB} .

Exercice 3 :

Dans le circuit ci-dessous, on a mesuré les tensions $U_{EF} = -3,54 V$ et $U_{PN} = 6 V$.

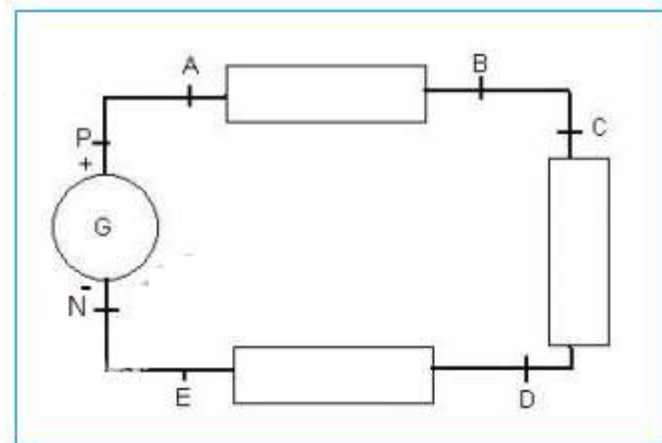


1- Représenter les tensions U_{PN} , U_{BA} , U_{DC} et U_{FE} sur le schéma.

2- Déterminer les tensions U_{BA} , U_{DC} et U_{DB} .

Exercice 4 :

Soit le schéma ci-contre :



1- Représenter sur le schéma les flèches représentant : U_{PN} , U_{AB} , U_{CD} et U_{DE} .

2- quelle relation liant ces tensions ?

3- Que dire des points B et C ? Puis A et P ? Puis E et N ? Que valent alors les tensions U_{BC} ? U_{EN} ?
Et U_{AP} ?

4- Les trois conducteurs ohmiques sont identiques. La tension U_{PN} aux bornes du générateur est $U_{PN} = 9V$. Que valent les tensions U_{AB} , U_{CD} et U_{DE} ?

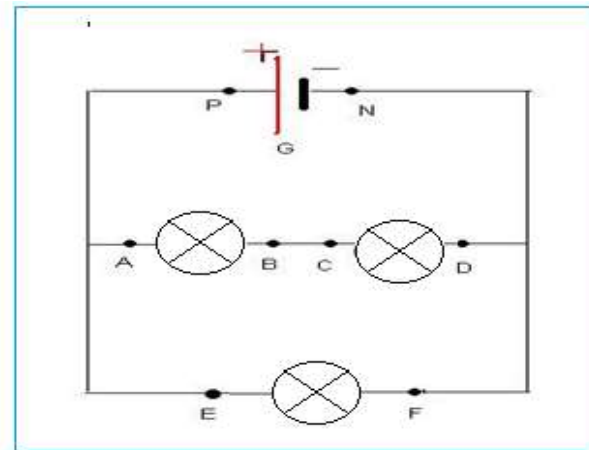
Exercice 5 :

Des mesures de tensions électriques effectuées sur ce montage donnent :

$$U_{PN} = 4,5 V, U_{CD} = 2,1 V$$

1- Calculer U_{AB} .

2- Quelle est la valeur de U_{EF} .

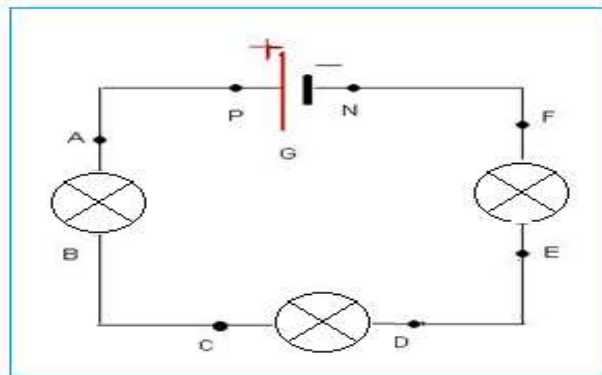


Exercice 6 :

Pour le circuit électrique suivant :

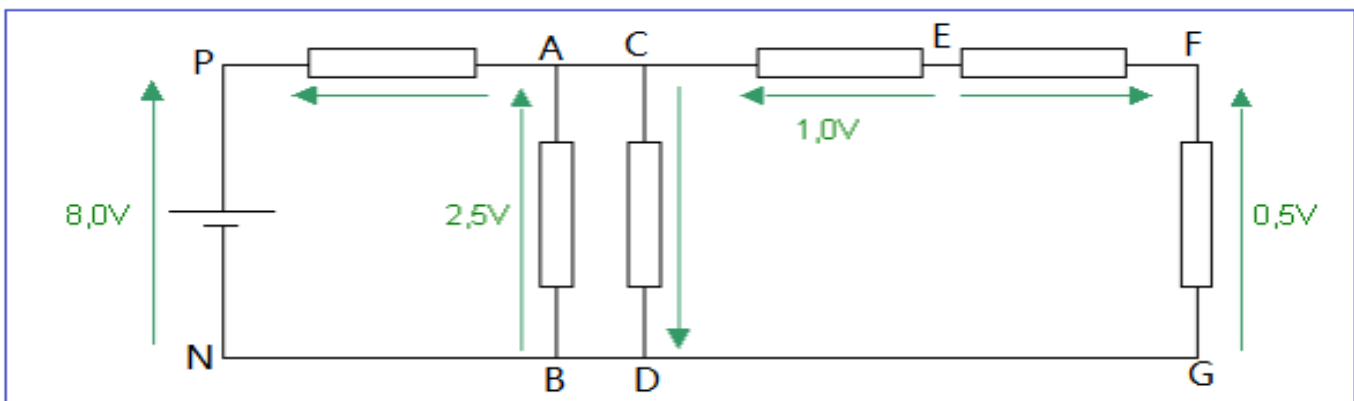
$$U_{PN} = 12 V ; U_{AB} = 3 V ; U_{EF} = 5 V$$

Calculer U_{CD} .



Exercice 7 :

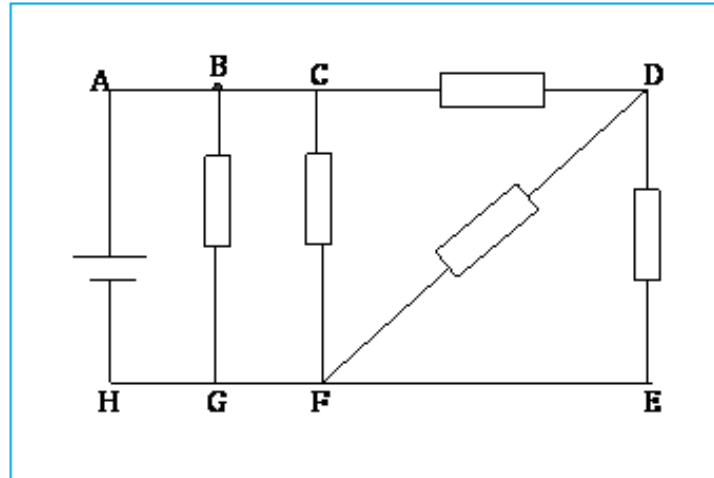
Compléter le schéma ci-dessous en ajoutant les valeurs des différentes tensions.



Exercice 8 :

On considère le montage d'un circuit électrique ci-dessous.

On donne : $U_{CD} = 4 V$, $U_{BG} = 10 V$



1- Quelles sont les branches et les nœuds ?

2- Calculer les tensions U_{CF} , U_{FD} et U_{DE} .

3- Représenter par des flèches les tensions U_{CF} , U_{FD} et U_{DE} . Préciser le sens du courant.

Exercice 9 :

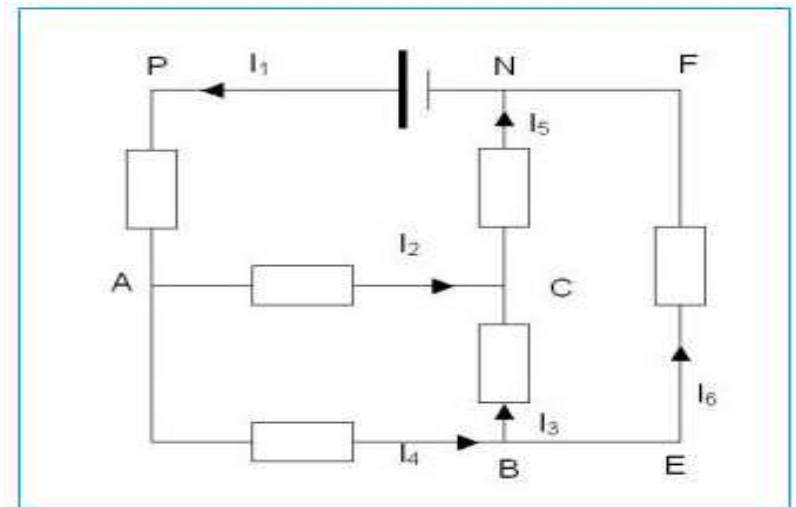
Soit le schéma du montage suivant :

1- quels sont les nœuds du circuit ?

2- On donne : $I_1 = 0,6 A$; $I_2 = 0,2 A$ et $I_3 = 0,1 A$.

Calculer les intensités I_4 ; I_5 et I_6 .

3- On donne les tensions $U_{PN} = 24V$; $U_{PA} = 12 V$; $U_{AC} = 8V$ et $U_{BC} = 6V$.



a- représenter les flèches des tensions : U_{PN} ; U_{PA} ; U_{AC} ; U_{BC} ; U_{CN} ; U_{AB} ; U_{EF} .

b- calculer les tensions U_{CN} ; U_{AB} ; U_{BE} et U_{EF} .

c- En déduire U_{FE} .