

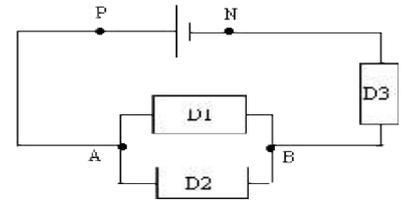
EXERCICE TENSION ELECTRIQUE

EXERCICE 1

On considère le montage suivant:

Le générateur maintient entre ses bornes une tension constante  $U_{PN}=6,00V$ .

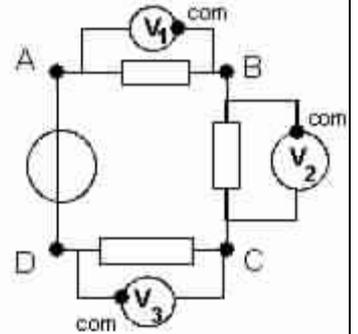
1. Représenter les tensions  $U_{PN}$ ,  $U_{AB}$ ,  $U_{BN}$  sur le schéma.
2. Représenter sur le schéma l'appareil permettant de mesurer la tension  $U_{BN}$ .
3. On mesure la tension  $U_{BN}=2,50V$ . Déterminer la tension  $U_{AB}$ .



EXERCICE 2

On considère le circuit du schéma ci-contre

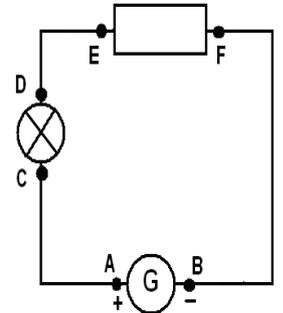
1. Pour chacun des voltmètres du schéma ci-contre, indiquer le nom de la tension qu'il mesure, en fonction des noms des points placés sur le circuit.
2. Représenter chacune de ces tensions par une flèche
3. Les valeurs mesurées sont : voltmètre  $V_1$  :  $2,5V$  voltmètre  $V_2$ :  $-3,1V$  voltmètre  $V_3$ :  $6,4V$
4. En appliquant la loi des mailles à ce circuit (indiquer le sens de parcours) déterminer la valeur de  $U_{AD}$ . Quelle est la borne positive du générateur ?
5. Ecrire  $U_{AD}$  en fonction de  $U_{AB}$ ,  $U_{BC}$  et  $U_{CD}$ . Montrer que cette relation permet de retrouver la même valeur de  $U_{AD}$  qu'à la question 4.



EXERCICE 3

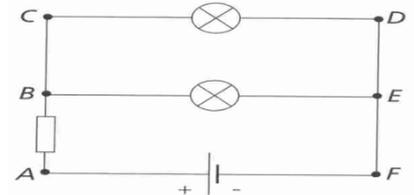
Dans le montage 1, la tension aux bornes du générateur vaut  $12 V$  (elle sera notée  $U_{générateur}$ ) et la tension aux bornes de la résistance  $R$  vaut  $8,5 V$  et elle sera notée  $U_R$ . On doit rechercher la valeur de la tension aux bornes de la lampe.

1. Préciser la nature du montage (série ou dérivation).
2. Indiquer les bornes du générateur et le sens conventionnel du courant électrique.
3. Placer les multimètres qui permettent de mesurer les différentes tensions (attention à la polarité des appareils).
4. A l'aide des lettres, écrire les différentes tensions  $U_{générateur}$ ,  $U_R$  et  $U_L$ .
5. Ecrire en faisant la loi des tensions pour ce type de montage.
6. En déduire valeur de la tension aux bornes de la lampe. Indiquer le raisonnement.



EXERCICE 4

1. Combien de branches comporte le circuit ?
2. Nommer chaque branche
3. Quels sont les dipôles constituant chaque branche ?
4. Comment sont branchés les dipôles à l'intérieur de chaque branche ?
5. Identifier les nœuds de ce circuit



EXERCICE 5

Sur la figure 1, le voltmètre  $V_1$  donne le résultat de mesure :  $U_1 = 4,5 V$ . On cherche quelle est la tension  $U_2$  affichée par le voltmètre  $V_2$ .

1. Nommer la loi que vous allez utiliser
2. Enoncer cette loi clairement
3. Ecrire la loi en utilisant les lettres
4. En déduire l'expression littérale (avec les lettres) de  $U_2$
5. Calculer  $U_2$
6. Quelle est la tension  $U_3$  mesurée par  $V_3$  ? Justifie ta réponse.

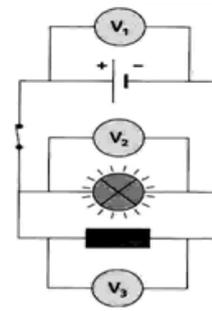


fig. 1

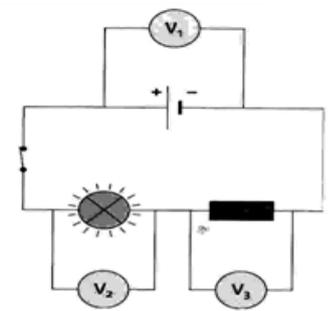


fig. 2

EXERCICE 6

Sur la figure 2, on peut lire sur l'écran du voltmètre  $V_1$  :  $4,6 V$ . Le voltmètre  $V_3$  indique  $2,4V$ . On cherche quelle est la tension affichée par le voltmètre  $V_2$ .

1. Nommer la loi que vous allez utiliser
2. Enoncer cette loi clairement
3. Ecrire la loi en utilisant les lettres
4. En déduire l'expression littérale (avec les lettres) de  $U_2$
5. Calculer  $U_2$

