

EXERCICE LA TENSION ELECTRIQUE

EXERCICE 1

Morgane a utilisé le multimètre ci-dessous pour mesurer une tension électrique. Elle a le choix entre les calibres : 2V ; 20V ; 200V ; 600V.

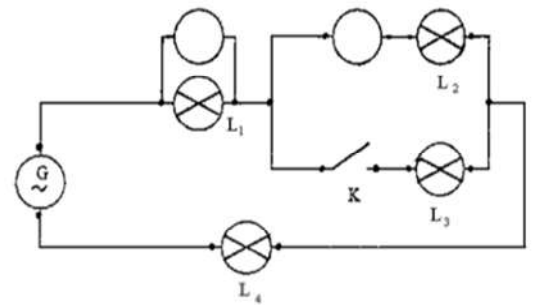
1. Ne connaissant pas du tout la valeur de la tension avant la mesure, par quel calibre faut-il commencer ?
2. Lors d'une première mesure, le voltmètre de Morgane a affiché la valeur 1. (image en bas à gauche). Quelle erreur a-t-elle commise ?
3. Lors d'une seconde mesure, le voltmètre de Morgane a affiché la valeur - 6, 03. (image en bas à droite). Quelle erreur a-t-elle commise ?



EXERCICE 2

On réalise le montage électrique suivant :

- 1) Nommer l'appareil permettant de mesurer :
  - a) La tension électrique aux bornes de la lampe  $L_1$ .
  - b) L'intensité du courant électrique qui traverse la lampe  $L_2$ .
- 2) L'interrupteur K est ouvert :
  - a) Les lampes  $L_1$ ,  $L_2$  et  $L_4$  sont-elles, dans ce cas, branchées en série ou en parallèle ?
  - b) La tension  $U_G$  aux bornes du générateur est 12 V. L'intensité  $I_2$  du courant qui traverse la lampe  $L_2$  est 0,25A.

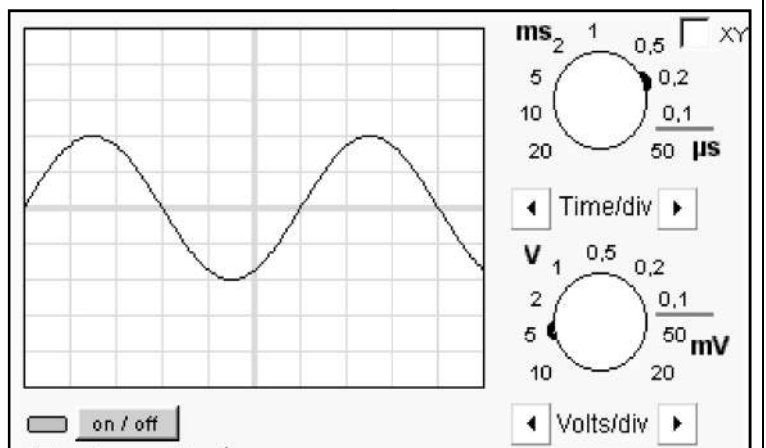


Donner les intensités  $I_1$ ,  $I_3$  et  $I_4$  des courants électriques qui traversent les lampes  $L_1$ ,  $L_3$  et  $L_4$ .

- c) Toutes les lampes sont identiques. Calculer les tensions électriques  $U_1$ ,  $U_2$ ,  $U_3$  et  $U_4$  aux bornes des lampes  $L_1$ ,  $L_2$ ,  $L_3$  et  $L_4$

EXERCICE 3

- 1) Cette tension est-elle continue? Justifier.
  - 2) Cette tension est-elle alternative? Justifier.
  - 3) Cette tension est-elle périodique? Justifier.
  - 4) Quelle grandeur est représentée sur l'axe horizontal ? Quelle est son unité ?
  - 5) Quelle grandeur est représentée sur l'axe vertical ? Quelle est son unité ?
  - 6) Quelle est la valeur de la tension maximale?
  - 7) Quelle est la valeur de la période?
  - 8) calculer la fréquence
  - 9) Quelle est la valeur efficace de cette tension ?
- Comment aurait-on pu la mesurer ?



EXERCICE 4

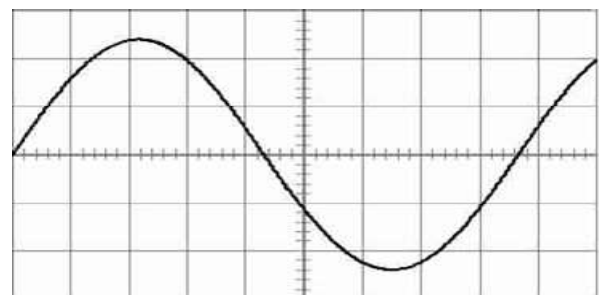
Voici l'oscillogramme d'une tension périodique :

On donne

Sensibilité verticale 2V/div

Sensibilité verticale 1ms/div

- 1) Mesurer la période de cette tension.
- 2) Mesurer la valeur maximale de cette tension.
- 3) Calculer la fréquence de cette tension.
- 4) Calculer la valeur efficace de cette tension



EXERCICE 5

On réalise le montage ci-dessous.

1. Quelle tension l'oscilloscope mesure-t'il?
2. Quelle particularité le réglage de l'oscilloscope possède-t'il?
3. La tension mesurée est-elle variable?
4. Quelle est sa valeur

