

Matière :
Physique Chimie
Niveau :
Tronc Commun

Exemples d'action mécaniques

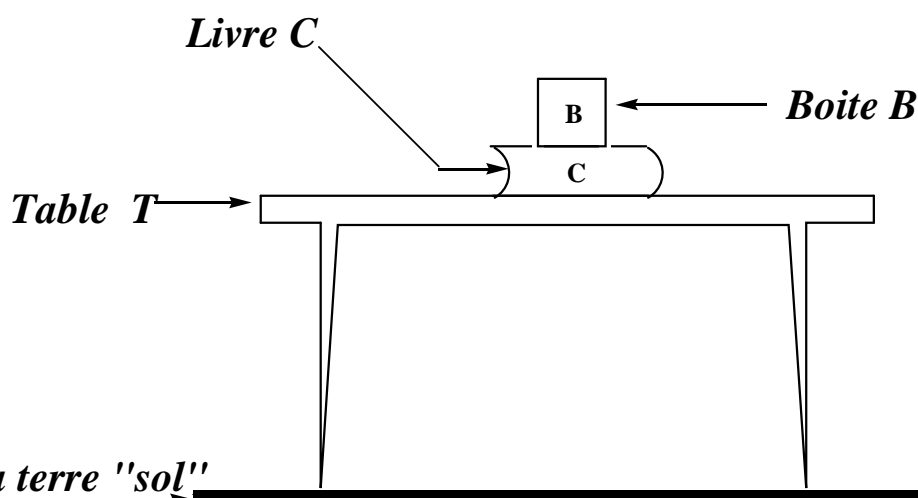


بِسْمِ اللَّهِ الرَّحْمَنِ الرَّحِيمِ

I Forces intérieures et forces extérieurs :

Activité :

On considère une boîte "B" posée sur un livre "C" et le tous sur une table "T"



- 1) Le système étudié est { livre "C" } donner le bilan des forces qui agissent sur le système en spécifiant le type : **Forces intérieures ou forces extérieurs**
- 2) Le système étudié est { livre "C" + table "T" } donner le bilan des forces qui agissent sur le système en spécifiant le type : **Forces intérieures ou forces extérieurs**

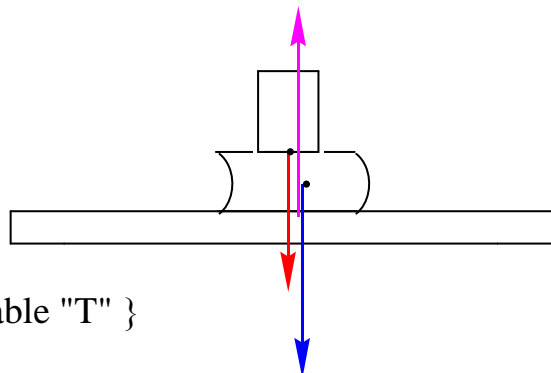
- 1) Le système étudié : { livre "C" }
le bilan des forces :

\vec{P} : poids du système " **Force extérieur**"

\vec{T} : action de la table " **Force extérieur**"

\vec{R} : action de la boîte" **Force extérieur**"

- 2) Le système étudié : { livre "C" + table "T" }
le bilan des forces :



\vec{P} : poids du système " *Force extérieure* "

\vec{R} : action de la boîte " *Force extérieure* "

\vec{T}_2 : action de la table sur le Livre " *Force intérieure* "

.....

Définitions :

Une *force extérieure* est une force qui s'applique sur un système par un corps qui n'appartient pas au système.

Une *force intérieure*, qui est une force faisant partie d'un système donné (comme, par exemple, les forces de cohésion des atomes et des molécules).

II Caractéristiques d'une force et caractéristiques du vecteur force :

<u>Caractéristiques d'une force :</u>	<u>Caractéristiques du vecteur force</u>
le point d'application	Le centre :
La droite d'action	La direction
Le sens	Le sens
L'intensité	La norme

Remarque :

pour représenter le vecteur force on cherche d'abord ses caractéristiques : Le centre ; La direction; le sens et norme.

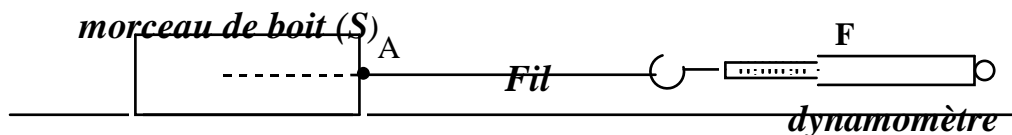


III L'Action d'un plan sur un solide :

1) Cas d'un plan horizontal :

Activité :

On tire un morceau de bois (S) par un fil inextensible lié à un dynamomètre (Voir Schéma ci-dessous)



Le morceau de bois commence à bouger lorsque $F = 4 \text{ N}$ avant cette valeur il est immobile

F (N)	0	1	2	3	4	5	6
Mouvement de (S)	<i>il est Immobile</i>				<i>Il bouge</i>		

- 1) Le système étudié est { le solide (S) } donner le bilan des forces qui agissent sur le système
- 2) Explique pour quoi le solide (S) ne bouge que lorsque $F \geq 5N$
- 3) Représenter les forces extérieures qui agissent sur le système avec l'échelle : $1 \text{ cm} \rightarrow 4N$

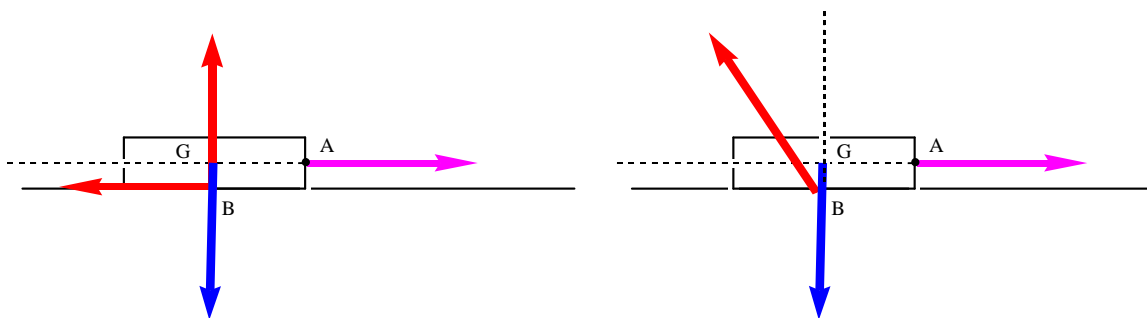
On donne : $m = 800 \text{ g}$; $g = 10 \text{ N.kg}^{-1}$

- 1) Le système étudié : { le solide (S) }
le bilan des forces :

\vec{P} : poids du système

\vec{R} : l' action du plan horizontal

\vec{F} : l' action du fil



- 2) le solide (S) ne bouge que lorsque $F \geq 4N$ c'est à cause des frottements f

Les caractéristiques de la force du aux frottements :

↪ **le point d'application :**

centre de la surface de contact.

↪ **La droite d'action :**

la droite représentant la direction du mouvement

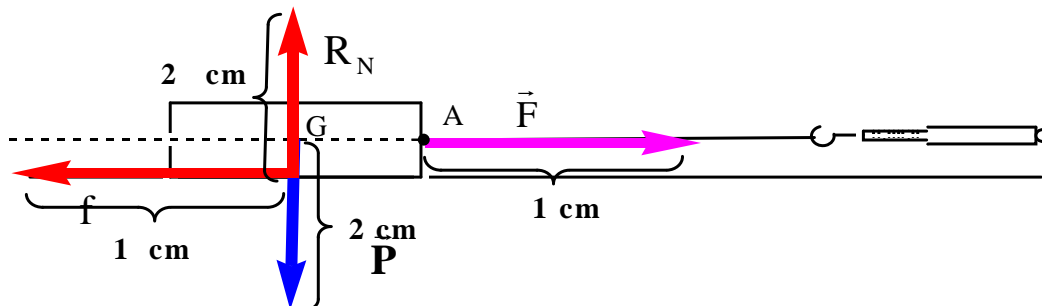
↪ **Le sens :**

le sens contraire au mouvement

↪ **L'intensité :**

$f = 4 \text{ N}$ " on la calcule dans certains cas "

3)



Remarque :

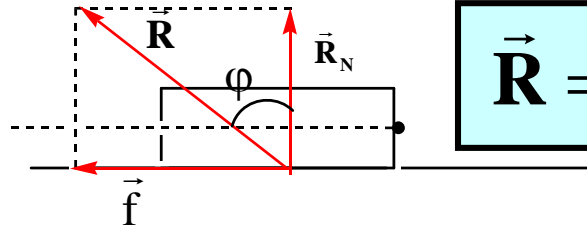
↪ Le plan agit sur le solide (S) par 2 forces : R_N **la composante normale** "perpendiculaire au plan" et f la force de frottement "si elle existe "

↪ La force exercer par Le plan à 2 composantes :

$$\vec{R} = \vec{R}_N + \vec{f}$$

La composante normale (N)

Force de frottement (N)



$$\vec{R} = \vec{R}_N + \vec{f}$$

↪ L'angle $\{\$ et le coefficient de frottement k :

1^{er} Cas : Les frottements sont négligeable :

$$f = 0 ; k = 0 \text{ et } \varphi = 0^\circ \Rightarrow \vec{R} = \vec{R}_N ; R = R_N$$

Le plan agit sur le solide (S) par une seule force : \vec{R}_N la composante normale

2^{eme} Cas : Les frottements ne sont pas négligeable :

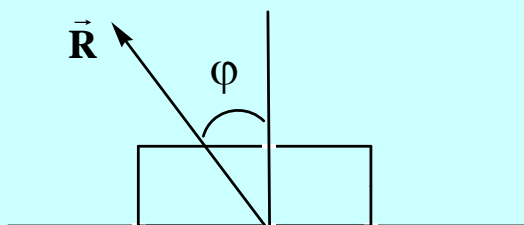
$$f \neq 0 ; k \neq 0 \text{ et } \varphi \neq 0^\circ \Rightarrow \vec{R} = \vec{R}_N + \vec{f}$$



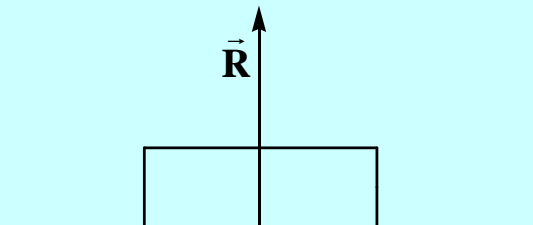
$$k = \tan(\{\}) = \frac{f}{R_N}$$

Coefficient de frottement
(sans unite)

Angle de frottement



Avec frottement

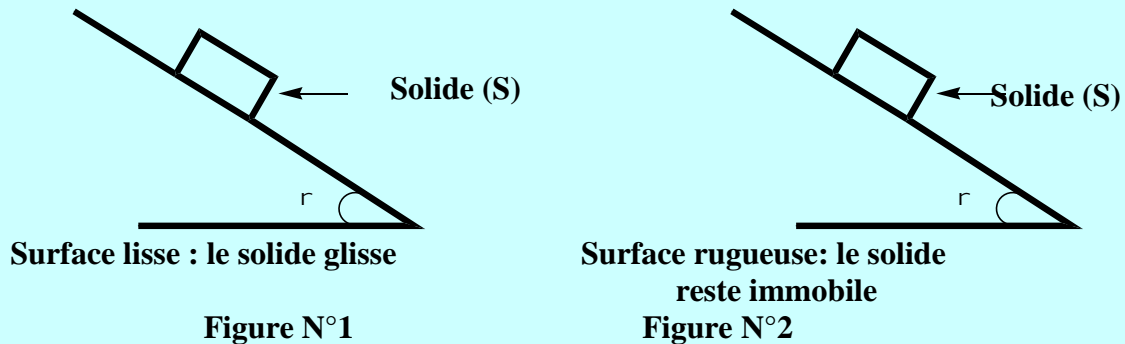


sans frottement

2) Cas d'un plan incliné :

Activité :

On prend 2 planches; la première à une surface lisse et l'autre à une surface rugueuse on incline les 2 planches avec le même angle α par rapport à l'horizontal (Voir Schéma ci-dessous)



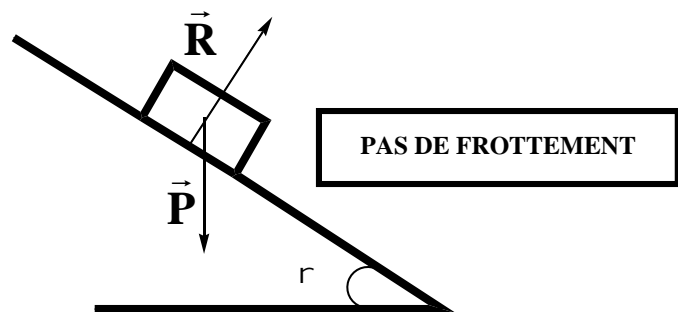
- 1) Le système étudié est { le solide (S) } donner le bilan des forces qui agissent sur le système dans les 2 cas
- 2) Représenter les forces extérieures qui agissent sur le système avec l'échelle : 1 cm \rightarrow 4N dans les 2 cas

- 1) Le système étudié : { le solide "S" }
le bilan des forces dans les 2 cas :

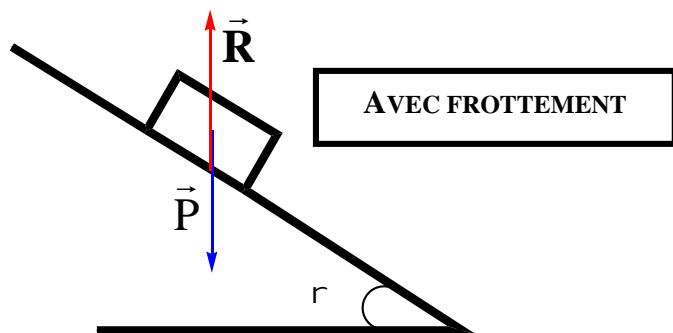
\vec{P} : le poids du système

\vec{R} : l'action du plan incliné

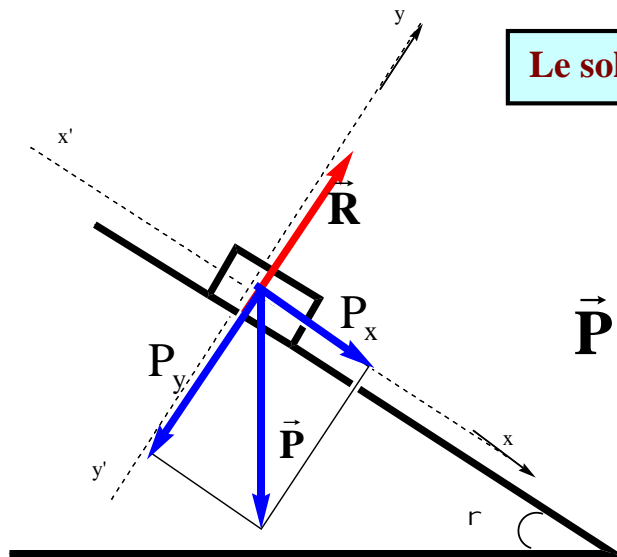
1 cas : Surface lisse " pas de frottement "



2 cas : Surface rugueuse " Avec frottement "

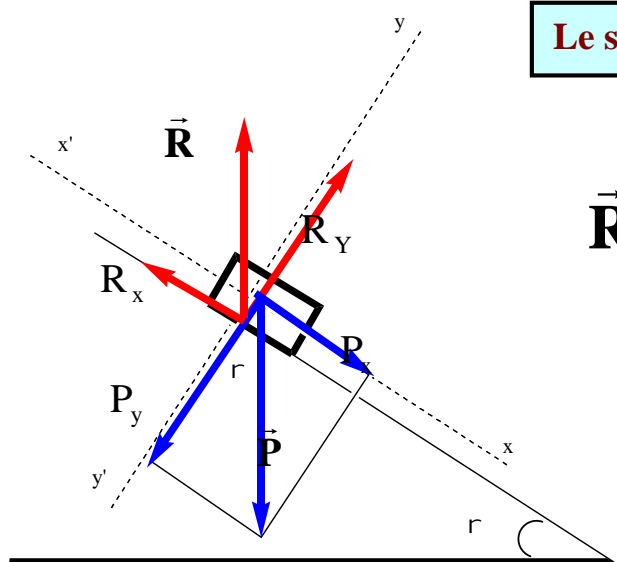


2) Représenter les forces extérieures



Le solide glisse sans frottement

$$\vec{P} \begin{cases} P_x = + p \cdot \sin(\alpha) \\ P_y = - p \cdot \cos(\alpha) \end{cases}$$

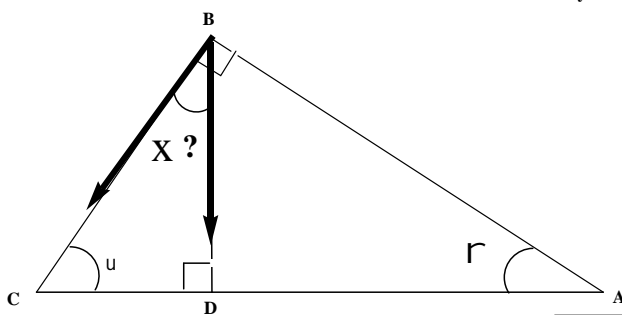


Le solide glisse Avec frottement

$$\vec{R} \begin{cases} R_x = - f \\ R_y = + R_N \end{cases}$$

$$\vec{P} \begin{cases} P_x = + p \cdot \sin(\alpha) \\ P_y = - p \cdot \cos(\alpha) \end{cases}$$

□ Calculons l'angle \hat{x} entre \vec{P} et \vec{P}_y :



Dans le triangle ABC rectangle en B :
 $u + r = 90^\circ$
Dans le triangle DBC rectangle en D :
 $x + u = 90^\circ$
 donc $x = r$

IV la Force pressantes et notion de pression

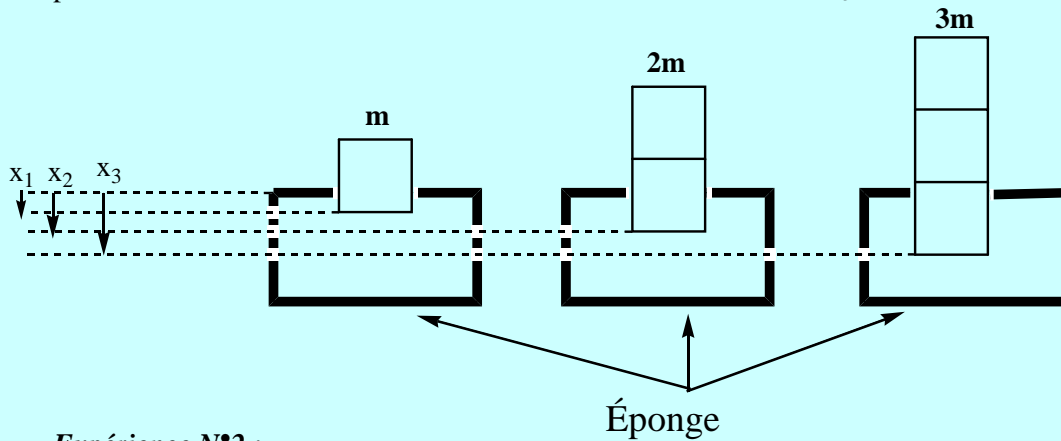
Définitions.

Lorsqu'une force n'est pas appliquée en un point mais répartie sur une surface, on dit que la force est une **force pressante**

Activité :

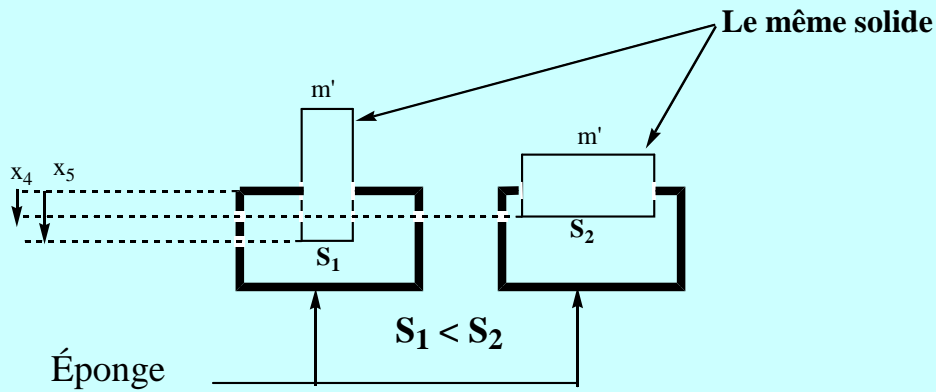
Expérience N°1 :

on pose un solide de masse m sur une éponge. On obtient la déformation x_1 et lorsqu'on pose un 2eme solide de même masse on obtient la déformation x_2 ; lorsqu'on pose un 3eme solide de même masse m on obtient la déformation x_3



Expérience N°2 :

on pose un solide de masse m' sur une éponge puis on change la surface de contact entre l'éponge et le solide.



Questions :

- 1) Comment varie la déformation de l'éponge lorsque la force pressante varie dans l'expérience N°1
- 2) Donner les caractéristiques de la force pressante dans l'expérience N°1
- 3) Comment varie la pression sur l'éponge dans l'expérience N°2
- 4) Retrouve la relation entre la pression et la surface de contact

Réponses :

- 1) Plus l'intensité de la force F augmente plus la déformation augmente

Remarque : la pression P et la force pressante F sont proportionnelle

2) les caractéristiques de la force pressante :

<u>Caractéristiques d'une force pressante:</u>	
le point d'application	A : centre de la surface de contact
La droite d'action	La droite passant par A et à la surface de contact
Le sens	Du haut vers le bas
L'intensité	$F = P = m \times g = 1 \times 9,8 = 9,8 \text{ N}$

3) Plus la surface de contact S diminue intensité plus la pression augmente

Remarque :

la pression P et la surface de contact S sont *inversement proportionnelle*

4) Définitions :

La pression P est le rapport de l'intensité de la force pressante F sur la surface de contact S

$$P = \frac{F}{S}$$

← force pressante en N
↙ Pression en Pa
↘ Surface de contact en m²

Une force pressante produit sur la surface pressée un effet d'autant **plus petit** que l'aire de la surface est **grande**.

Unités.

L'unité légale (SI) de la pression est le **pascal (Pa)**. C'est une unité très petite. En pratique, on mesure les pressions usuelles à l'aide d'un multiple du Pascal, le **bar** :

$$1 \text{ bar} = 100\,000 \text{ Pa} = 10^5 \text{ Pa}$$

$$1 \text{ Pa} = 10^{-5} \text{ bar}$$

$$1 \text{ atm} = 1,013 \cdot 10^5 \text{ Pa}$$

$$1 \text{ Bar} = 10^5 \text{ Pa} = 760 \text{ mmHg}$$

$$1 \text{ hPa} = 100 \text{ Pa}$$