

|   |                                    |                           |
|---|------------------------------------|---------------------------|
| Lycée Molay Smail Qualifiant – Kalaa des Sraghnas |                                    | Page : 1/2                |
| Classe : Tronc Commun BIOF                        | Devoir Surveillé N° 3 - semestre 2 | Matière : Physique Chimie |
| Année Scolaire 2018/2019                          | Prof : Brahim NOUREDDINE           | Durée : 1 h 30 min        |

➤ **L'épreuve contient un exercice de chimie et deux exercices de physique :**

| Chimie            | Sujet   | Note     |
|-------------------|---|----------|
|                   | <b>Les Réactions Chimiques</b>  | <b>8</b> |
| Physique          | Sujet   |          |
| <b>Exercice 1</b> | <b>Association des Conducteurs Ohmiques</b>                             | <b>7</b> |
| <b>Exercice 2</b> | <b>Caractéristique d'un Générateur - Caractéristique d'un récepteur</b> | <b>5</b> |

**❖ Chimie : Les Réactions Chimiques (8points)**

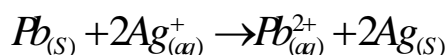
**I- Partie I :**

On introduit un morceau d'aluminium  $Al_{(s)}$  de masse  $m=16,2g$  dans une solution d'acide chlorhydrique ( $H^+_{(aq)}+Cl^-_{(aq)}$ ) de concentration  $C = 0,24 mol/L$  et de volume  $V=1L$ . la réaction chimique mise en jeu entre le morceau d'aluminium  $Al_{(s)}$  et les ions  $H^+_{(aq)}$  produit les ions  $Al^{3+}_{(aq)}$  et le dihydrogène gazeux  $H_{2(g)}$ .

- 1- Calculer  $n_1$  et  $n_2$  les quantités de matières initiales respectives de  $H^+_{(aq)}$  et de  $Al_{(s)}$  .
- 2- Ecrire l'équation de la réaction mise en jeu **équilibrée** puis tracer le tableau d'avancement associé à cette réaction.
- 3- Déterminer  $X_{max}$  l'avancement maximal puis déduire le réactif limitant.
- 4- En se basant sur le tableau d'avancement , donner le bilan de matière à l'état final .
- 5- déduire  $V_f(H_2)$  le volume finale du dihydrogène produit à l'état final.

**I- Partie II :**

l'équation de la réaction mise en jeu entre les ions argent  $Ag^+_{(aq)}$  et le plomb  $Pb_{(s)}$  s'écrit comme suit :



- la concentration initiale des ions  $Ag^+$  vaut  $[Ag^+]_i=0,8mol/L$  et le volume de la solution qui est le siège de la réaction vaut  $V=1L$ .

- A l'état final la concentration des ions  $Ag^+$  vaut  $[Ag^+]_f=0,2mol/L$  .

- 1- Déterminer  $X_{max}$  l'avancement maximal puis déduire le réactif limitant.
- 2- Trouver  $m_i(Pb)$  la masse initiale du plomb introduit dans la solution.
- 3- Trouver  $[Pb^{2+}]_f$  la contraction des ions  $Pb^{2+}$  à l'état final.

**Données :**

- La masses molaires :  $M(Al)=27g/mol$  \*\*  $M(Pb)=207g/mol$

- Volume molaire :  $V_m=24L.mol^{-1}$

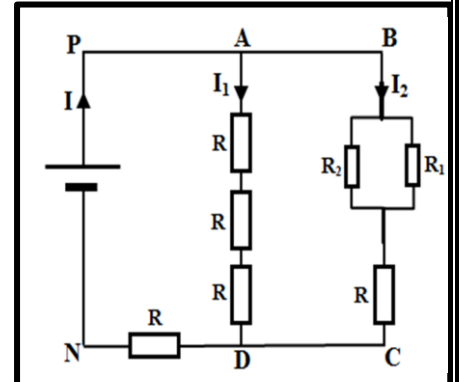
❖ **Physique : ( 12 points )**

**Exercice 1 : ( 7 points )**

Soit le circuit électrique ci-contre :

**On Donne :**  $U_{PN}=25V$  et  $R_1=2R_2=R= 10\Omega$  .

- 1- Déterminer  $R_{e1}$  la résistance équivalente entre A et D .
- 2- Déterminer  $R_{e2}$  la résistance équivalente entre C et B .
- 3- Déduire  $R_{eq}$  la résistance équivalente entre P et N .
- 4- Trouver  $I$  ,  $I_1$  et  $I_2$  .
- 5- Trouver  $I_2'$  l'intensité du courant traversant  $R_2$ .
- 6- On remplace la branche AD par un fil conducteur trouver la nouvelle valeur de  $I$  .



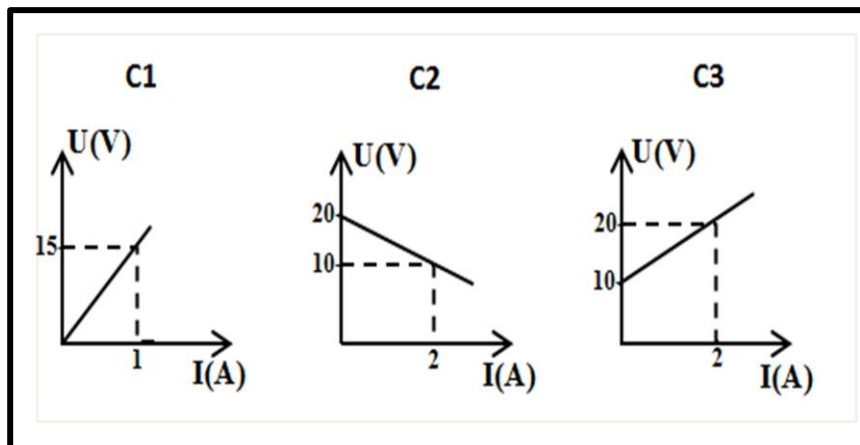
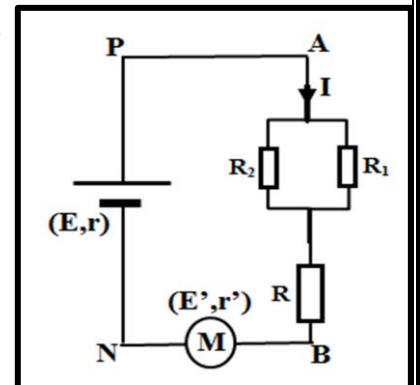
**Exercice 2 : ( 5 points )**

- Le montage électrique ci-contre est constitué :

- \* d'une pile (générateur) de force électromotrice  $E$  et de résistance interne  $r$  .
- \* d'un moteur de force contre-électromotrice  $E'$  et de résistance interne  $r'$  .
- \* des conducteurs ohmiques de résistances  $R$  ,  $R_1$  et  $R_2$ .

- les graphes ci-dessous représentent la caractéristique  $U = f(I)$  de chaque dipôle (PN , AB et BN) .

- 1- représenter les tensions  $U_{PN}$  et  $U_{AB}$  et  $U_{BN}$  aux bornes de chaque dipôle.
- 2- Attacher chaque caractéristique (  $C_1$  ,  $C_2$  et  $C_3$  ) au dipôle (PN , AB et BN) correspondant .
- 3- Trouver  $E$  ,  $E'$  ,  $r$  ,  $r'$  et  $R_2$  . On donne :  $R_1=R=10\Omega$
- 4- Trouver  $I$  l'intensité du courant traversant le circuit .



**BON COURAGE**

**PROF :BRAHIM NOUREDDINE**