



Tronc Commun Scientifique
Section internationale du Baccalauréat
Marocain
SIBM

Physique Chimie
Contrôle Continu
2^{ème} Semestre
2018/2019

TC-SIBM N° Contrôle surveillé N° 2 Durée : 2h

Nom et Prénom : Note :

Sujet

Physique (6 pts)

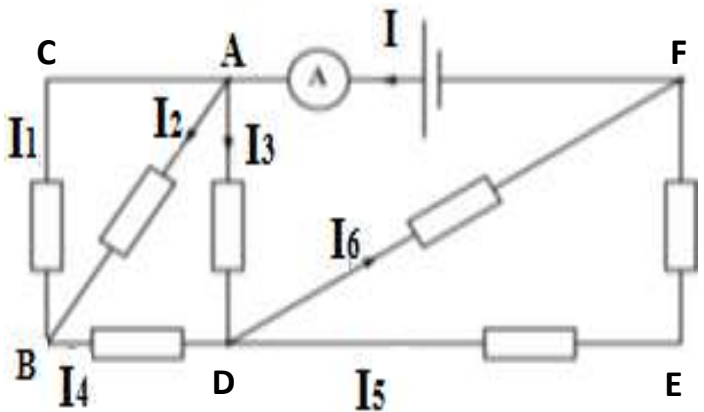
Soit le circuit électrique suivant.

1) Indiquer tous les nœuds : (0,5pt)

2) Indiquer le sens des courants manquants dans chaque branche du circuit. (0,5pts)

3) Pour mesurer l'intensité I , on utilise un ampèremètre à aiguille de classe $\alpha=1,5$ dont le calibre est fixé à $C=10 \text{ A}$ et son aiguille indique la graduation $d=85$. L'échelle comporte 100 divisions

a) Calculer I ; l'incertitude absolue ΔI et la précision de la mesure. (1,5pts)



b) Calculer la quantité d'électricité Q traversant cette section du circuit pendant $\Delta t = 10 \text{ s}$. (0,5pts)

4) En appliquant la loi des nœuds, écrire :

a) Une relation entre I , I_1 , I_2 et I_3 . (0,5pts)

b) Une relation entre I_1 , I_2 , et I_4 . (0,5pts)

c) Une relation entre I_3 , I_4 , I_5 et I_6 . (0,5pts)

5) Sachant que $I_2 = 2 \text{ A}$, $I_3 = 3 \text{ A}$ et $I_6 = 1,5 \text{ A}$, calculer les intensités manquantes. (1,5pts)

Physique 2 (3pts)

Sur la figure 1 et la figure 2, le voltmètre V_1 donne le résultat de mesure : $U_{PN} = 4,5 \text{ V}$. On cherche quelle est la tension U_{AB} affichée par le voltmètre V_2 .

1) Sachant que les voltmètres sont digitaux, déterminer pour chaque voltmètre la borne **V** et la borne **COM** pour avoir des lectures positives. Représenter les tensions mesurées U_{PN} , U_{AB} , U_{BC} et U_{CD} . (1pt)

1) Pour la figure 1, quelle relation y-a-t-il entre U_{AB} , U_{CD} et U_{PN} ?

Déterminer la valeur de U_{AB} et U_{CD} . (1pt)

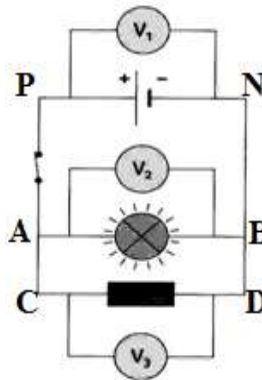


fig.1

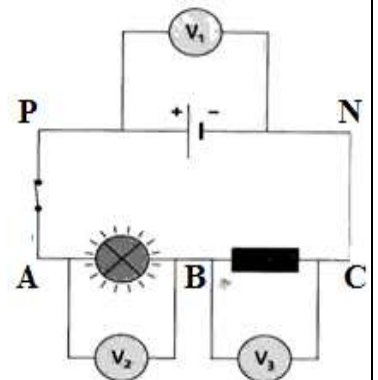


fig.2

2) Pour la figure 2, Le voltmètre V_3 indique $2,4 \text{ V}$. Déduire la tension U_{AB} mesurée par V_2 ? Nommer la loi utilisée. (1pt)

Physique 3 (3pts)

Un circuit électrique comprend en série : un générateur de tension, un résistor de résistance R et un oscilloscope branché aux bornes du résistor.

L'oscilloscope est réglé comme suit :

Sensibilité verticale : $S_y = 5 \text{ V/div}$;

Sensibilité horizontale : $S_x = 10 \text{ ms/div}$.

La phénolphtaléine est un indicateur coloré acido-basique de formule $C_{20}H_{14}O_4$ Elle est utilisée en solution dans l'éthanol à la concentration $C=1,3 \cdot 10^{-3} \text{ mol.L}^{-1}$

1) Quel est le solvant et le soluté de cette solution ? (1pt)

.....

2) Quelle quantité de matière de phénolphtaléine doit être utilisée pour préparer 250mL de cette solution alcoolique ? (1pt)

.....

3) Quelle est la masse de phénolphtaléine correspondante ? (1pt)

.....

Chimie 3 (2pts)

On dispose d'une solution aqueuse S_0 de diiode de concentration $C_0 = 4,10 \cdot 10^{-2} \text{ mol.L}^{-1}$. On souhaite préparer un volume $V_1 = 100 \text{ mL}$ de solution de diiode de concentration $C_1 = 8 \cdot 10^{-3} \text{ mol.L}^{-1}$

1) Déterminer le volume V_0 de solution S_0 de diiode qu'on doit prélever. Puis déterminer le facteur de dilution. (1pt)

.....

2) Décrire à l'aide de schéma la manière dont il doit procéder et la verrerie nécessaire. (1pt)

.....

On donne en $g \cdot mol^{-1}$: $M(C)=12$, $M(H)=1$, $M(O)=16$, $M(N)=14$
 $N_A=6, 02 \cdot 10^{23} mol^{-1}$