



Tronc Commun Scientifique
Section internationale du Baccalauréat
Marocain
SIBM

Physique Chimie
Contrôle Continu
2^{ème} Semestre
2018/2019

TC-SIBM N°

Contrôle surveillé N° 2

Durée : 2h

Nom et Prénom : Note :

Sujet

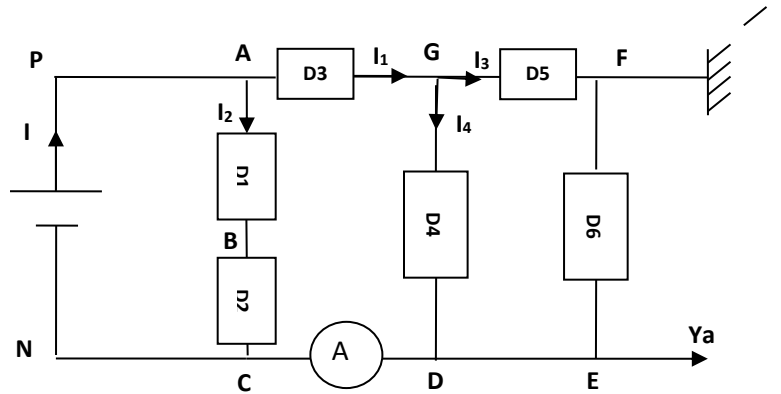
Physique 1 (6 pts)

On considère le circuit électrique représenté ci-contre constitué de dipôles électriques de D_1 à D_6 .

On donne : D_1 et D_2 sont identiques.

$I = 9 \text{ mA}$; $I_1 = 6 \text{ mA}$; $I_4 = 2 \text{ mA}$;

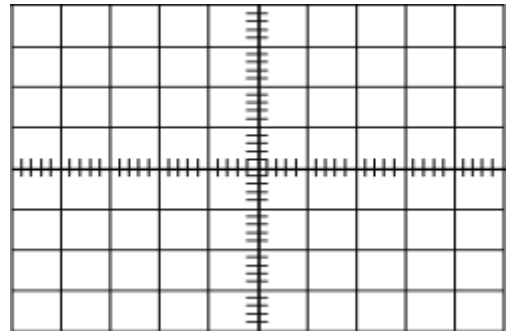
$U_{PN} = 9 \text{ V}$; $U_{DG} = -4 \text{ V}$; $U_{FE} = 1 \text{ V}$.



1) Indiquer quelle tension l'oscilloscope mesure-t-il puis dessiner l'oscillogramme obtenu dans le cadre ci-contre sachant que le balayage est enclenché et $S_V = 1 \text{ V / div}$.

(1pt)

.
.
.



2) Déterminer le nombre de divisions indiqués par l'aiguille de l'ampèremètre sachant que le nombre de divisions total est 100 et le calibre choisi est 10 mA. (1pt)

.
.
.

3) Calculer les intensités de courant I_2 et I_3 en justifiant votre réponse. (2pts)

.
.
.
.

4) calculer les tensions suivantes U_{AG} ; U_{AB} ; U_{CB} ; U_{FG} ; justifier votre réponse. (2pts)

.....

.....

.....

.....

.....

.....

.....

.....

.....

.....

Physique 2 (7pts)

On considère le circuit électrique représenté ci-contre.

On donne : $R_2=10\Omega$; $U_{AD}=4V$; $U_{BC}=1,6V$; $I_3=0,08A$;

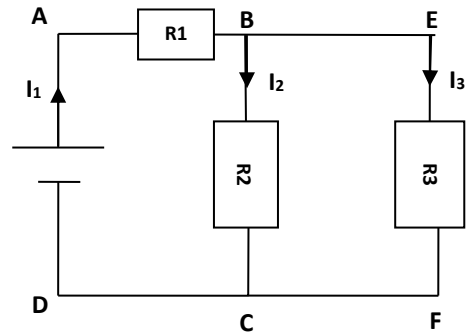
1) Calculer la valeur de la résistance R_3 . (1pt)

.....

.....

.....

.....



1) Déterminer les intensités I_1 et I_2 qui traversent respectivement R_1 et R_2 . (2pts)

.....

.....

.....

.....

2) Enoncer la loi de l'additivité des tensions puis calculer la tension U_{AB} aux bornes de R_1 . (1pt)

.....

.....

.....

.....

3) Sachant que la tension maximale qu'il ne faut pas dépasser pour ne pas endommager ce conducteur ohmique vaut 1,5V. (1pt)

Quelle est l'intensité du courant maximale qu'il peut supporter ?

.....

.....

.....

4) a) Donner l'expression littérale de la résistance équivalente R_{eq} des conducteurs ohmiques associés entre la portion A et D du circuit puis calculer sa valeur. **(1pt)**

.....

.....

.....

.....

.....

b) Déterminer la conductance équivalente G_{eq} des conducteurs ohmiques associés entre A et D. **(1pt)**

.....

.....

.....

Chimie 1 (2pts)

L'oxyde d'azote N_2O est utilisé comme gaz anesthésiant en chirurgie ou comme propulseur dans les bombes aérosol. Le volume molaire gazeux vaut $24,0 \text{ L}\cdot\text{mol}^{-1}$.

1) Quelle est la masse molaire de l'oxyde d'azote ? **(0,5pt)**

.....

2) Quelle quantité de matière contient un volume $V = 250,0 \text{ mL}$ de ce gaz. Déduire le nombre des molécules d'oxyde d'azote. **(1pt)**

.....

.....

.....

.....

3) Calculer la masse de $50,0 \text{ mL}$ de ce gaz. **(0,5pt)**

.....

.....

Chimie 2 (3pts)

La phénolphaléine est un indicateur coloré acido-basique de formule $C_{20}H_{14}O_4$ Elle est utilisée en solution dans l'éthanol à la concentration $C=1,5\cdot 10^{-3}\text{mol}\cdot\text{L}^{-1}$

1) Quel est le solvant et le soluté de cette solution ? **(1pt)**

.....

.....

.....

2) Quelle quantité de matière de phénolphtaléine doit être utilisée pour préparer **250mL** de cette solution alcoolique ? **(1pt)**

.....

.....

.....

3) Quelle est la masse de phénolphtaléine correspondante ? **(1pt)**

.....

.....

Chimie 3 (2pts)

On dispose d'une solution aqueuse S_0 de diiode de concentration $C_0 = 2,0 \cdot 10^{-2} \text{ mol.L}^{-1}$. On souhaite préparer un volume $V_1 = 250 \text{ mL}$ de solution de diiode de concentration $C_1 = 4 \cdot 10^{-3} \text{ mol.L}^{-1}$

1) Déterminer le volume V_0 de solution S_0 de diiode qu'on doit prélever. Puis déterminer le facteur de dilution. **(1pt)**

.....

.....

.....

.....

2) Décrire la manière dont il doit procéder et la verrerie nécessaire. **(1pt)**

.....

.....

.....

.....

.....

.....

.....

On donne en g.mol^{-1} : $M(\text{C})=12$, $M(\text{H})=1$, $M(\text{O})=16$, $M(\text{N})=14$
 $N_A=6,02 \cdot 10^{23} \text{ mol}^{-1}$