

Lycée Qualifiant hassan1	Devoir surveillé N° 2 Semestre II	T.C.S option français
Pr. a. mouhibi	Matière : physique chimie	Durée : 2h

NB :

Chaque réponse devra être rédigée. Chaque résultat doit être accompagné de son unité et donné avec un nombre de chiffres significatifs cohérent avec les données.

**CHIMIE (7pts)**

barème

Exercice 1 :

« Powerade ION4 est une boisson isotonique pour le sport qui contient de l'eau et du sodium perdus durant l'effort, ainsi que des glucides nécessaires pour remplacer l'énergie perdue pendant l'exercice. »

Composition moyenne de quelques espèces chimiques dans une bouteille de 50 cL

	glucose	citrate de sodium	vitamine B6
Concentration massique (g/L)		1,3	$1,1 \cdot 10^{-3}$
Formule brute	$C_6H_{12}O_6$	$Na_3C_6H_5O_7$	$C_8H_{11}NO_3$
Quantité de matière (mol)	0,104		

- 0.5 1. Exprimer puis calculer la concentration molaire en glucose de cette boisson.
- 0.5 2. Exprimer puis calculer la masse de citrate de sodium contenue dans cette boisson.
- 1.0 3. Rédiger le protocole permettant de préparer 50 cL d'une solution aqueuse de citrate de sodium ayant la même concentration.
- 0.5 4. Calculer la quantité de matière de vitamine B6 présente dans cette boisson.

On décide de diluer cette boisson pour obtenir 100,0 mL de solution fille ayant une concentration en vitamine B6 égale à  $2,75 \cdot 10^{-4}$  g/L.

- 1.0 5. Calculer le volume de boisson à prélever pour préparer la solution fille.

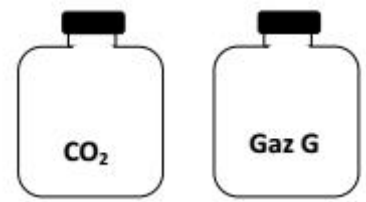
Données :  $M(H)=1,00 \text{ g.mol}^{-1}$  ;  $M(C)=12,0 \text{ g.mol}^{-1}$  ;  $M(N)=14,0 \text{ g.mol}^{-1}$  ;  $M(O)=16,0 \text{ g.mol}^{-1}$  ;  $M(Na)=23,0 \text{ g.mol}^{-1}$  ;  $M(K)=39,1 \text{ g.mol}^{-1}$  ;  $M(Mn)=54,9 \text{ g.mol}^{-1}$

Exercice 2 :

On donne volume molaire  $V_m=24 \text{ L.mol}^{-1}$

- 1) Soient deux flacons vides identiques F1 et F2 de même volume  $V = 3\text{L}$ .

Le flacon F1 est rempli par le gaz dioxyde de carbone  $CO_2$  alors que le flacon F2 est rempli par un gaz G inconnue de masse  $m = 2,5\text{g}$ .



- a- Montrer que les deux ballons contiennent la même quantité de matière. Justifier.
- b- Par quel gaz est rempli le flacon F2 ? Justifier.

On donne les masses molaires des gaz suivant en  $\text{g.mol}^{-1}$  ; Néon  $M(Ne)=20$  ; dichlore et  $M(Cl_2)=71$

- 2) Reproduire sur votre copie et compléter le tableau suivant :

Elément chimique	Masse d'un atome	Masse molaire atomique
Carbone	$m_C = 1,994 \cdot 10^{-23} \text{ g}$	$M(C) = \dots\dots\dots$
Oxygène	$m_O = \dots\dots\dots$	$M(O) = 16 \text{ g.mol}^{-1}$

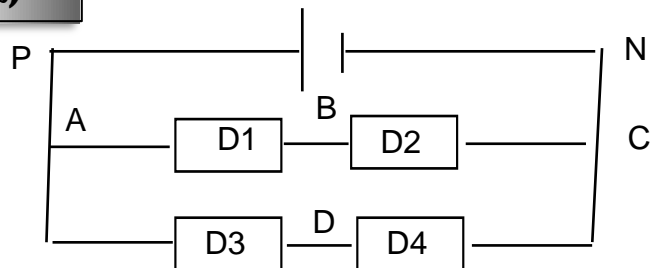
- 3)
  - a- Calculer la masse d'une seule molécule de dioxyde de carbone  $CO_2$
  - b- Déduire la masse molaire moléculaire de dioxyde de carbone  $M(CO_2)$ .
  - c- Vérifier que  $M(CO_2) = M(C) + 2M(O)$

**PHYSIQUE (13pts)**

Exercice 1 :

Partie 1 :

On considère le circuit suivant :



On donne :  $U_{PN}=8V$  ;  $U_{AB}=3,2 V$  ;  $U_{DC} =4,5V$ .

1/ Enoncer la loi des mailles.

2/ représenter par des flèches les tensions  $U_{PN}$  ;  $U_{AB}$  ;  $U_{BC}$  ;  $U_{AD}$  et  $U_{DC}$  B

3/ a- La tension aux bornes du dipôle D4 est mesurée à l'aide d'un voltmètre qui comporte Les calibres : 1V ; 3V et 10 V.

Lequel de ces calibres qui convient pour cette mesure ?

b- Brancher le voltmètre sur le circuit précédent et indiquer ses bornes. A1

4/ Déterminer en utilisant la loi des mailles les tensions  $U_{BC}$  et  $U_{AD}$  .

5/ On relie B et D par un fil conducteur. La tension aux bornes de chaque dipôle change t-elle ? Justifier la réponse.

Partie 2 :

La visualisation d'une tension utilisée dans l'aviation donne l'oscillogramme ci-contre. Les réglages des sensibilités sont :

- horizontale : 0,5 ms/div ;

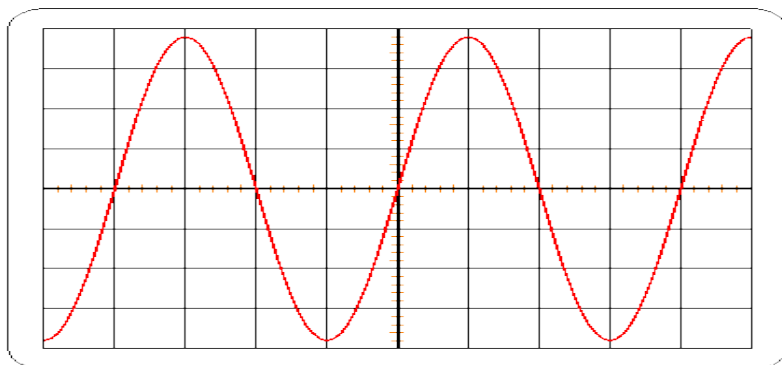
- verticale : 10 V/div.

1. Quelle est la valeur maximale de cette tension ?

2. Déterminer la période de cette tension.

3. En déduire la fréquence des tensions utilisées en aéronautique.

4. Dessiner l'oscillogramme que l'on obtiendrait si la sensibilité horizontale était multipliée par deux et si la sensibilité verticale n'était pas modifiée.



Exercice 2 :

Trois conducteurs ohmiques de résistances respectives  $R_1$ ,  $R_2 =100\Omega$  et  $R_3 =50 \Omega$  sont montés comme l'indique la figure ci-dessous.

Un générateur impose à l'ensemble une tension constante  $U_G = 10 V$ .

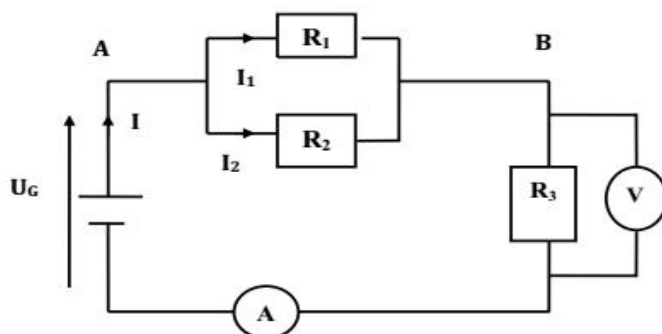
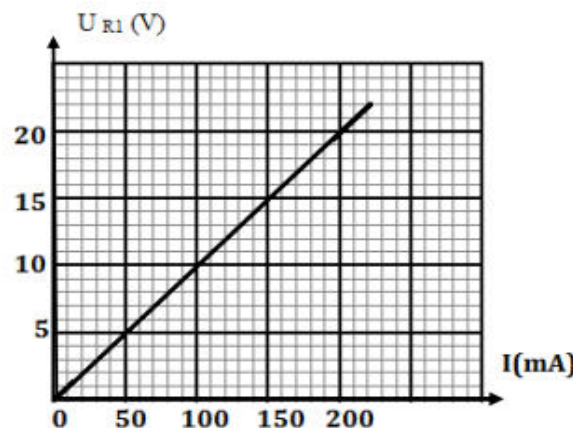
1- La caractéristique intensité-tension du résistor  $R_1$  est donnée par la courbe ci-contre. Déterminer la valeur de la résistance  $R_1$

2- Déterminer la résistance  $R$  de l'association mixte des résistors  $R_1$ ,  $R_2$  et  $R_3$ .

3- Sachant que le voltmètre indique 5V, quelle serait l'indication de l'ampèremètre A?

4- a- Calculer, par deux méthodes, la tension  $U_{AB}$

b- En déduire les intensités  $I_1$  et  $I_2$



" Ce qui cherche trouve "