

Note finale	Matière : physique et chimie Prof : SAID ELALOUANI	Lycée Khawarizmi KELAA DES SRAGHNA
	NOM ET PRÉNOM: N:	Devoir surveillé n2
		2018/2019-----2h TC BIOF

Remarque: donner les expressions littérales avant de faire l'application numérique .

PHYSIQUE 1 (13 POINTS 65 MIN)

EXERCICE 1 :LE COURANT ÉLECTRIQUE CONTINU

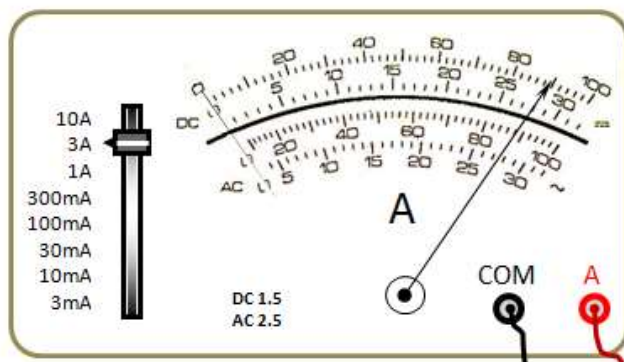


Figure 1

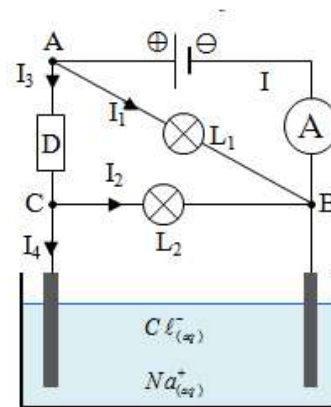


figure 2

DONNÉES : charge élémentaire $e=1.6 \cdot 10^{-19}C$ et $I_1 = 1A$ et $I_2 = 1.2A$

1-donner sur la figure 2 le sens du déplacement du courant et des électrons et des cations et des anions dans la solution électrolytiques (1p)

2-calculer la valeur d'intensité du courant I_1 mesurée par l'ampèremètre (1p)

3-calculer l'incertitude absolue ΔI (1p)

4-déduire la précision de mesure en pourcentage (0.5 p)

5-appliquer la loi des nœuds et trouver I_4 (1p)

7-calculer le nombre des électrons qui traversent la lampe $\underline{1}$ pendant $\Delta t=10\text{min}$

(1.5p)

EXERCICE 2 :TENSION ÉLECTRIQUE

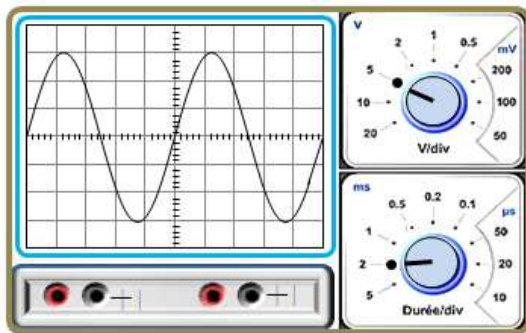


Figure 1

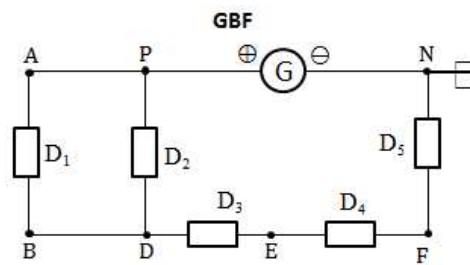


figure 2

1-quelle est la nature de la tension électrique visualisée dans la figure 1

(0.5p)

2-sur la figure 2 donner comment on doit brancher le voltmètre pour mesurer la tension au borne du dipôle D4 (0.5p)

3-tracer sur la figure 2 les tensions U_{PN} U_{PD} U_{DE} U_{EF} U_{FN}

(1p)

4-calculer U_{FN} sachant que $V_F=4.3\text{V}$

(0.5p)

5-on visualise sur l'écran de l'oscilloscope la tension U_{PN} déterminer U_{max} et déduire la tension efficace U_{eff}

(1.5p)

6-déterminer la période T et déduire la fréquence f

(1.5p)

7-appliquer la loi d'additivité des tensions calculer U_{PD} sachant que $U_{PN} = 15V$ (1.5p)

CHIMIE (7POINTS 35 MIN)

1-compléter les phrases : _____ (2p)

-l'unité de la concentration molaire est _____ et la relation de la dilution est

- lorsque.....solution ;sa..... reste constante ;

et le volume..... ;et.....diminue.

2-on considère une solution aqueuse du diiode ;préciser le solvant et la soluté (0.5p)

Le solvant :..... la soluté :.....

3- on prépare une solution aqueuse du sulfate du cuivre par la dissolution de $m=10g$ des cristaux de sulfate du cuivre $CuSO_4$ dans $V=0.2 L$.on donne les masses molaires atomiques

$M(Cu)=63.5 g.mol^{-1}$ و $M(O)=16 g.mol^{-1}$ و $M(S)=32 g.mol^{-1}$.

4-calculer la quantité de matière n de la sulfate du cuivre dissout dans l'eau. _____ (1p)

5-déduire la concentration molaire C de sulfate du cuivre dissout (1p)

6-donner les matériels à utiliser pour faire la dilution d'une solution (0.5p)

7-déterminer le coefficient de la dilution k et la concentration finale C_f sachant qu'on a fait la dilution 5 fois. (1p)

8-déterminer le volume ajouté V_e pour faire cette dilution (1p)

9-déterminer la concentration massique C_m de la solution avant de faire la dilution (0.5p)