

Evaluation N° 2

PHYSIQUE CHIMIE

Chimie(8pts)

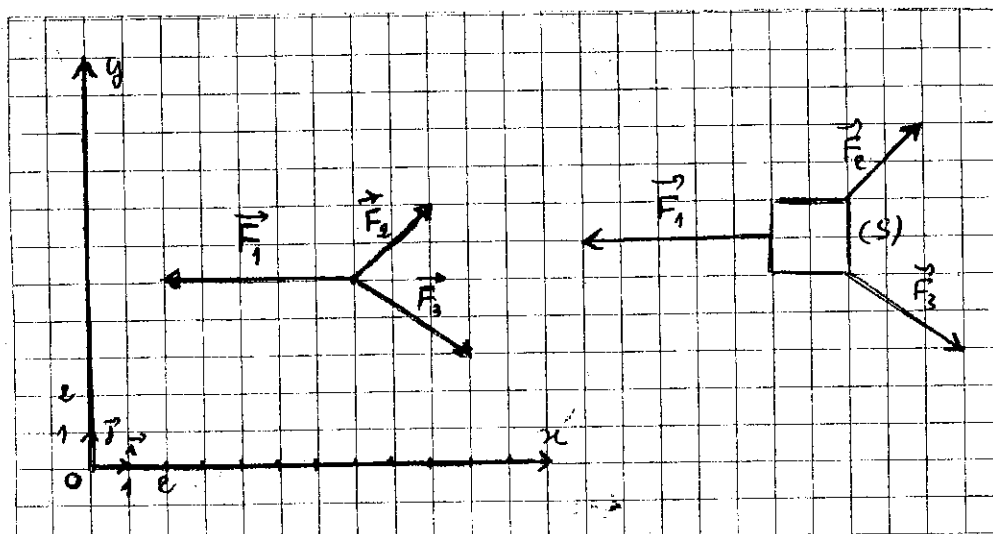
- I- On considère les atomes suivants : ${}_9\text{F}$, ${}_{11}\text{Na}$, ${}_{16}\text{S}$
- 1- Donner la configuration électronique de chaque atome 0,75pt
 - 2- Quel est le nombre d'électrons externes de chaque atome ? 0,75pt
 - 3- Ces atomes sont ils stables ? si non, qu' elle est la règle qu'ils doivent suivre pour avoir la stabilité . Donner dans ce cas la transformation qu'ils doivent subir 1,5pt
- II- La formule brute de dioxyde de carbone est CO_2
- 1- Donner la configuration électronique de chaque atome . on donne : ${}_6\text{C}$; ${}_8\text{O}$ 1pt
 - 2- Déterminer :
 - a- N_t le nombre total d'électrons externes
 - b- N_d le nombre total de doublets électronique
 - c- N_l le nombre de doublets liant de chaque atome 2pt
 - d- N'_d le nombre de doublets non liant de chaque atome
 - 3- Donner la représentation de Lewis de la molécule
- III- Considérons la molécule de formule brute $\text{C}_3\text{H}_7\text{Cl}$
- 1- Qu'est-ce que l'isomérie ? 1pt
 - 2- Ecrire les formules semi développées de toutes les isomères possibles 1pt

Physique

Exercice 1(3pts)

On considère un solide (S) , de masse négligeable , soumis à l'action de 3 forces représentées ci-dessous .

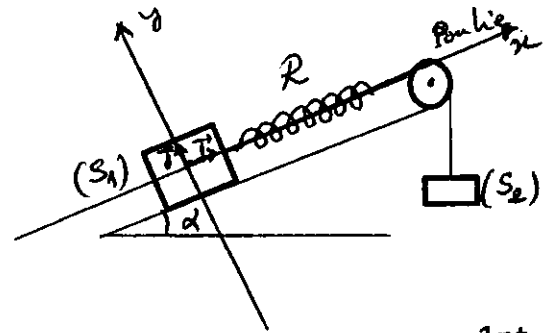
$R(O, \vec{i}, \vec{j})$ un repère orthonormé .



- 1- Rappeler les conditions d'équilibre d'un solides soumis à trois forces non parallèles 1pt
- 2- En utilisant la méthode analytique , montrer que le corps (S) est en équilibre 2pt

Exercice 2(9pts)

La figure ci-contre , représente un solide (S_1) de masse $m_1 = 2\text{Kg}$ en équilibre sur un plan incliné d'un angle $\alpha = 30^\circ$ par rapport à l'horizontal . Les frottements entre le solide (S_1) et le plan incliné sont négligeables



- 1- Donner le bilan des forces appliquée sur (S_1) 1pt
- 2- Rappeler les conditions d'équilibre du solide (S_1) 1pt
- 3- Représenter les vecteurs forces sur la figure sans échelle 1pt
- 4- En utilisant la méthode géométrique , trouver T et R en utilisant l'échelle $1\text{cm} \longleftrightarrow 5\text{N}$ 2pt
 - T : intensité de la tension du ressort
 - R :intensité de l' action du plan incliné
- On donne : $g = 10 \text{ N / Kg}$
- 5- Considérons le repère $R(O, \vec{i}, \vec{j})$, en appliquant la méthode analytique , vérifier les résultats trouvés précédemment. 2pt
- 6- Déduire la raideur K du ressort sachant que son allongement est 5 cm 1pt
- 7- Déterminer la masse m_2 du solide (S_2). On rappelle que la poulie change la direction des forces mais elle conserve les intensités 1pt