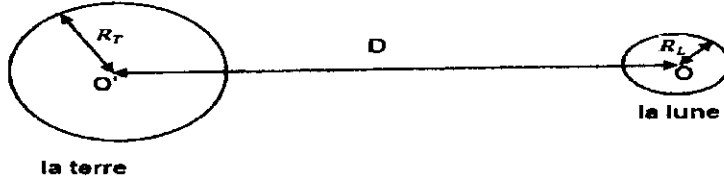


## Evaluation N° 1 PHYSIQUE CHIMIE

### Physique 1 (8.5pts)

On considère la figure suivante : (On assimile la terre et la lune à deux sphères).



On donne :

$$D = OO' = 3,84 \times 10^5 \text{ Km}$$

$$R_T = 6380 \text{ Km (Rayon de la terre)}$$

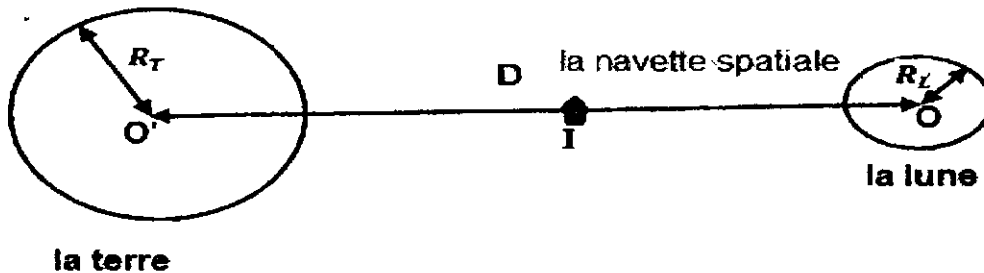
$$R_L = 1,76 \times 10^6 \text{ m (Rayon de la lune)}$$

$$M_T = 5,98 \times 10^{24} \text{ Kg (masse de la terre)}$$

$$M_L = 7,35 \times 10^{22} \text{ Kg (masse de la lune)}$$

$$G = 6,67 \times 10^{-11} \text{ N.m}^2.\text{Kg}^{-2}$$

1. Calculer l'intensité de la force de gravitation universelle exercée par la terre sur la lune. Donner son ordre de grandeur. (1,5pts)
2. Donner les caractéristiques de la force de gravitation universelle exercée par la lune sur la terre. Représenter cette force, sur la figure, en utilisant l'échelle :  $1\text{cm} \leftrightarrow 10^{20}\text{N}$
3. Calculer l'intensité de pesanteur  $g_h$  de la terre à la surface de la lune. (1,5 pts)
4. On considère une navette spatiale, de masse  $m$  se trouvant entre la terre et la lune.



- a) Donner l'expression de la force de gravitation  $\underline{F}$  exercée par la terre sur la navette spatiale. (1,25pts)
- b) Donner l'expression de la force de gravitation  $\underline{F}'$  exercée par la lune sur la navette spatiale. (1,25pts)
- c) Déterminer, par rapport à  $O'$  la position du point I à laquelle les deux forces appliquées par la terre et la lune soient de même intensité. (2pts)

## Physique 2 (4.5pts)

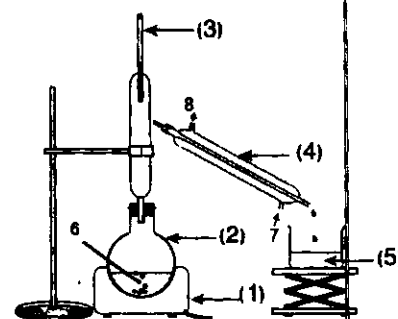
Un corps (s) de masse  $m=80\text{Kg}$  se trouve à la surface de la terre. L'intensité de pesanteur à la surface de la terre est  $g_0=9,8\text{ N/Kg}$

1. Calculer  $P_0$  l'intensité du poids du corps (S) à la surface de la terre. (0,5pts)
2. Donner l'expression de l'intensité  $F_0$  de la force gravitationnelle exercée par la terre de masse  $M_T$  et de rayon  $R_T$  sur le corps (S). (0,75pts)
3. Etablir l'expression de  $g_0$  en fonction de,  $M_T$ ,  $R_T$  et  $G$ . (0,75pts)
4. Le corps (S) se trouve maintenant de à l'altitude  $h = \frac{4}{3}R_T$  de la surface de la terre.
  - a) Démontrer que  $g_h = g_0 \left(\frac{R_T}{R_h+h}\right)^2$  tel que  $g_h$  est l'intensité de pesanteur à l'altitude h.
  - b) Vérifier que  $g_h = \frac{9}{49} g_0$ . (0,75pts)
  - c) Calculer le poids P du corps à cette hauteur. (0,75pts)

## Chimie(7pts)

La menthone est un des constituants de certaines espèces de menthe, dont la menthe poivrée (menthapiperita). Son odeur et sa saveur fraîche, analogue à celle de la menthe, en font un arôme très utilisé dans les produits alimentaires.

1. Définir les concepts suivants : (1,5pts)
  - a) la solubilité
  - b) l'espèce chimique
  - c) la densité
2. On peut extraire l'huile essentielle de la menthe poivrée en utilisant une technique qui repose sur le dispositif expérimental ci-contre.
  - a) Donner le nom de cette technique. (0,5pts)
  - b) Nommer les différentes parties numérotées de 1 à 8 sur le schéma du dispositif utilisé. Donner le rôle de l'élément 4
    - a) Décrire brièvement le principe de cette technique. (0,5pts)
    - b) Sachant que la densité de la menthone est différente de celle de l'eau, le distillat obtenu par cette technique est-il homogène ? Justifier la réponse. (0,5pts)
3. On ajoute au distillat 5g de chlorure de sodium que l'on dissout par agitation. On verse ensuite le distillat dans une ampoule à décanter et l'on introduit 10mL d'un solvant organique. On agite l'ampoule à décanter en effectuant, de temps à autre, un dégazage. On laisse reposer et l'on obtient deux phases liquides.
  - a) Justifier l'ajout de chlorure de sodium (NaCl) au distillat. (0,5pts)
  - b) Quel est le rôle du solvant organique utilisé ? (0,5pts)
  - c) En utilisant les données du tableau ci-dessous, déterminer le solvant convenable pour cette extraction. (0,5pts)



Solvant	Solubilité de la menthone	Miscibilité avec l'eau	Densité
Eau	Faible	----	1,00
Toluène	Grande	Non	0,87
Éthanol	Grande	Oui	0,79

- d) Faire un schéma simplifié de l'ampoule à décanter, après agitation et décanter. Préciser les positions de la phase aqueuse et de la phase organique. (0,5pts)
- e) Citer une technique permettant de séparer l'huile essentielle du solvant. (0,5pts)