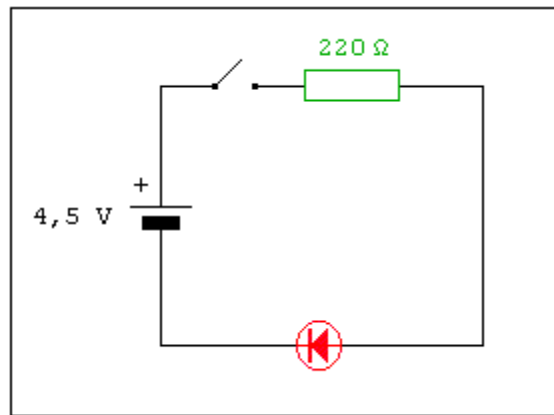


Correction des exercices Dipôles passifs

Exercice 1 :

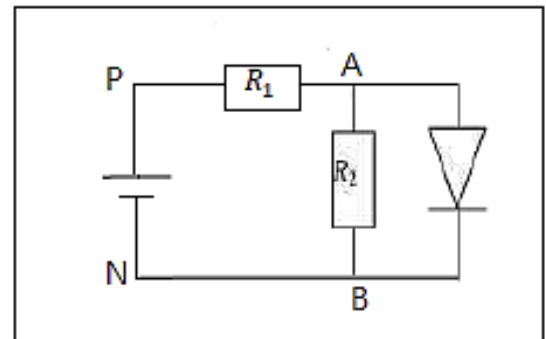
Le schéma du circuit :

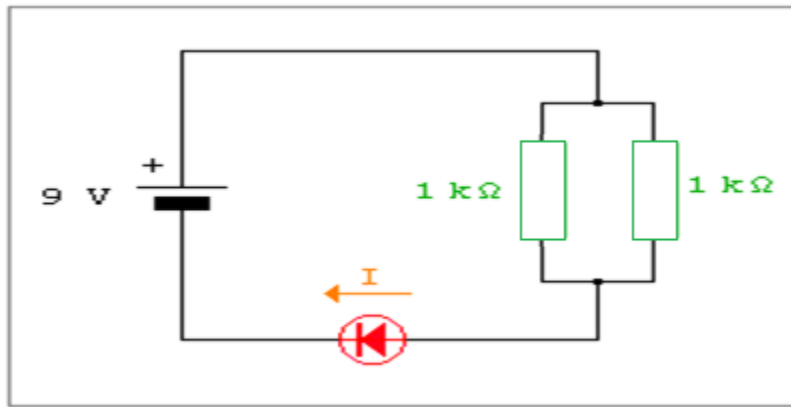


Exercice 2 :

Schéma du circuit :

Les résistances R_1 et R_2 doivent être monté en parallèle,
comme ci-dessous :





$$R_{eq} = \frac{R_1 \times R_2}{R_1 + R_2} = \frac{1\Omega \times 1\Omega}{1\Omega + 1\Omega} = 0,5k\Omega = 500\Omega$$

$$U_{PN} = U_{AB} + U_S \Rightarrow U_{AB} = U_{PN} - U_S \Rightarrow U_{AB} = 9 - 1,6 = 7,4V$$

$$U_{AB} = R_{eq} \cdot I \Rightarrow I = \frac{U_{AB}}{R_{eq}} = \frac{7,4}{500} = 0,0148A \approx 15 mA$$

Remarque :

Avec une seule résistance, on aurait une intensité insuffisante :

$$I = \frac{U_{AB}}{R_1} = \frac{7,4}{1000} = 7,4 mA$$

En montant les résistances en série, le courant est toujours insuffisante :

$$I = \frac{U_{AB}}{R_1 + R_2} = \frac{7,4}{1000 + 1000} = 3,7 mA$$

Exercice 3 :

1- Nature du dipôle :

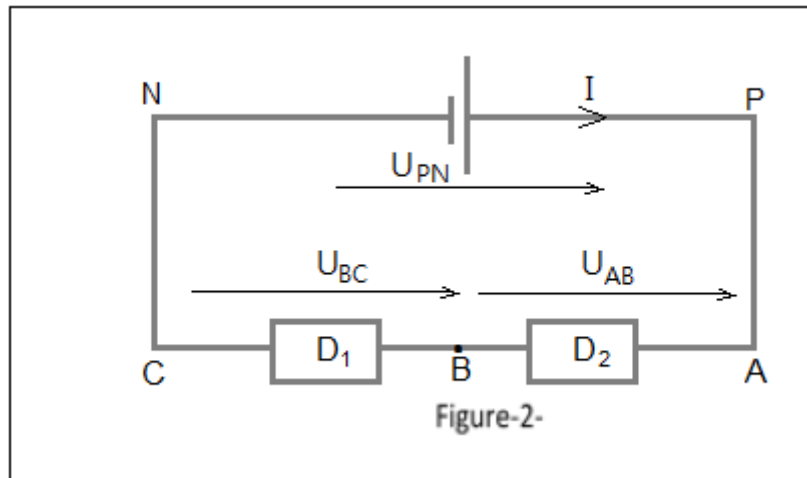
Puisque la caractéristique passe par l'origine des axes, donc le dipôle est passif.

Calculons la résistance R_1 :

L'équation de la courbe $U = f(I)$ est $U = R_1 \cdot I$ avec :

$$R_1 = \frac{\Delta U}{\Delta I} = \frac{6 - 0}{0,2 - 0} = 30 \Omega$$

2-1- Le sens du courant et des tensions :



2-2- L'intensité du courant :

D'après la loi d'additivité des tensions : $U_{PN} = U_{BC} + U_{AB}$

D'après la loi d'ohm : $U_{BC} = R_1 \cdot I$ et $U_{AB} = R_2 \cdot I$

$$U_{PN} = R_1 \cdot I + R_2 \cdot I = (R_1 + R_2)I \Rightarrow I = \frac{U_{PN}}{R_1 + R_2}$$

$$I = \frac{12}{30 + 50} = 0,15 \text{ A}$$

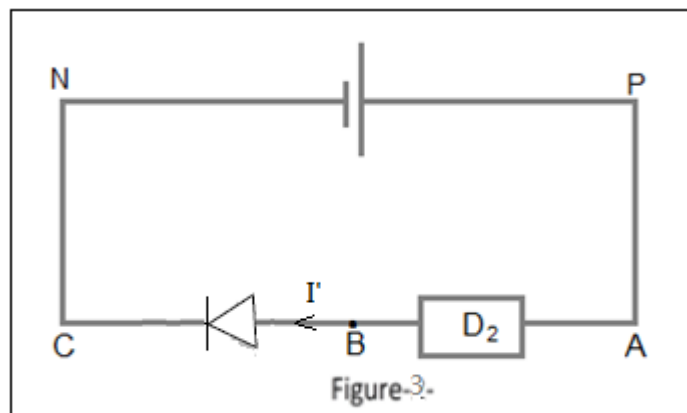
2-2- La tension aux bornes du conducteur ohmique D_1 :

$$U_{BC} = R_1 \cdot I \Rightarrow U_{BC} = 30 \times 0,15 = 4,5 \text{ V}$$

- La tension aux bornes du conducteur ohmique D_2 :

$$U_{AB} = R_2 \cdot I \Rightarrow U_{AB} = 50 \times 0,15 = 7,5 \text{ V}$$

3-1- Le montage du circuit :



3-2- la tension aux bornes du conducteur ohmique D_1 :

Calculons d'abord l'intensité du courant I' :

D'après la loi d'additivité des tensions et la loi d'ohm :

$$U_{PN} = U_{BC} + U_{AB} ; U_{AB} = R_2 \cdot I$$

$$U_{PN} = U_S + R_2 \cdot I' \Rightarrow I' = \frac{U_{PN} - U_S}{R_2}$$

$$I' = \frac{12 - 0,6}{50} = 0,228 \text{ A}$$

La tension aux bornes du conducteur ohmique D_1 :

$$U_{AB} = R_2 \cdot I'$$

$$U_{AB} = 50 \times 0,228 = 11,4 \text{ V}$$

Exercice 4 :

1- la valeur de tension U_{CB} :

D'après la loi d'additivité des tensions

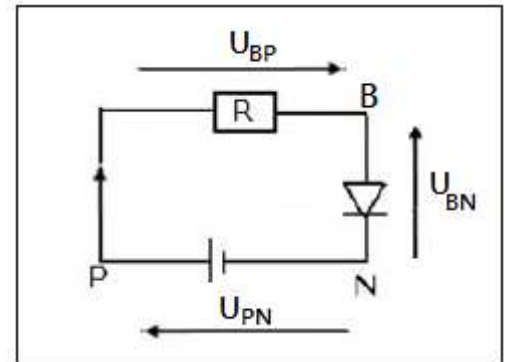
$$U_{PN} = U_{BP} + U_{BN}$$

D'après la loi d'ohm : $U_{PB} = R \cdot I$

$$U_{PN} = R \cdot I + U_{BN}$$

$$R \cdot I = U_{PN} - U_{BN}$$

$$I = \frac{U_{PN} - U_{BN}}{R}$$



2-1- La tension U_{BN} :

Quand l'intensité du courant qui traverse le circuit est $I = 25 \text{ mA}$, la tension aux bornes de la diode est :

$$U_{BN} = U_S = 0,7 \text{ V}$$

2-2- Calcul de la résistance R :

$$R \cdot I = U_{PN} - U_{BN}$$

$$R = \frac{U_{PN} - U_S}{I}$$

$$R = \frac{1,5 - 0,7}{25 \cdot 10^{-3}} \Rightarrow R = 32 \Omega$$

3- Valeur minimale de R :

D'après la caractéristique de la diode, la valeur maximale du courant qui doit traverser la diode sans qu'elle soit détériorée est $I_{max} = 45 \text{ mA}$

$$I \leq I_{max}$$

$$R = \frac{U_{PN} - U_S}{I} \Rightarrow I = \frac{U_{PN} - U_S}{R}$$

$$\frac{U_{PN} - U_S}{R} \leq I_{max} \Rightarrow R \geq \frac{U_{PN} - U_S}{I_{max}} \Rightarrow R \geq \frac{1,5 - 0,7}{45 \cdot 10^{-3}} = 17,8 \Omega$$

$$R_{min} \approx 18 \Omega$$

4- On inverse le branchement du générateur de la figure 1.

4-1- Comment la diode est polarisée ?

La diode est polarisée en sens inverse, elle joue le rôle d'un interrupteur ouvert.

4-2- la valeur de la tension U_{CD} et U_{AC} :

L'intensité du courant dans le circuit est nulle : $U_{PB} = R \cdot I = 0$

D'après la loi d'additivité des tensions

$$U_{PN} = U_{BP} + U_{BN} \Rightarrow U_{BN} = U_{PN} = 1,5 V$$

Exercice 5 :

1- Sens de polarisation de la diode :

La diode est polarisée en sens inverse (voir figure ci-contre).

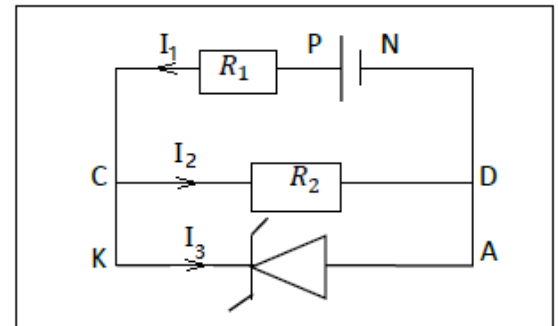
2- L'intensité électrique délivrée par le générateur :

$$U_{PN} = U_{PK} + U_{KA}$$

$$U_{PN} = -R_1 \cdot I_1 + U_Z$$

$$R_1 \cdot I_1 = U_{PN} - U_Z$$

$$I_1 = \frac{U_{PN} - U_Z}{R_1} \Rightarrow I_1 = \frac{6 - 5}{10} = 0,1 A$$

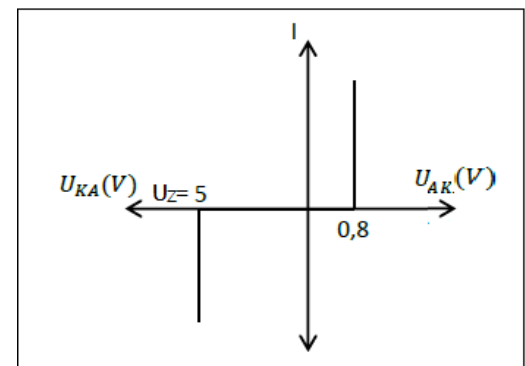


3- L'intensité du courant électrique qui traverse la branche CD :

$$U_{CD} = U_{KA} \Rightarrow R_2 \cdot I_2 = U_Z \Rightarrow I_2 = \frac{U_Z}{R_2} \Rightarrow I_2 = \frac{6}{100} = 6 \cdot 10^{-2}$$

- L'intensité du courant électrique qui traverse la branche AK :

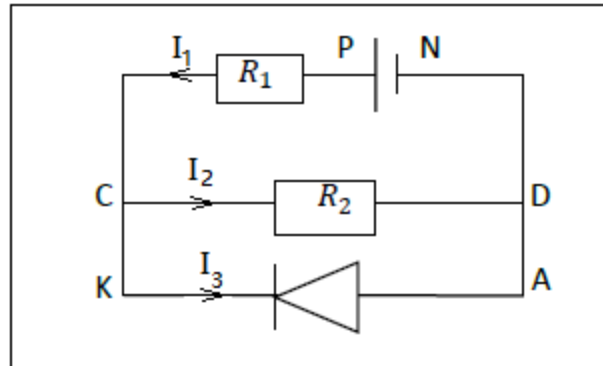
D'après la loi des nœuds :



$$I_1 = I_2 + I_3 \Rightarrow I_3 = I_1 - I_2 \Rightarrow I_3 = 0,1 - 6.10^{-2} = 4.10^{-2} A$$

4- On remplace la diode zener par la diode à jonction polarisée en sens inverse.

4-1- Nouveau montage du circuit :



4-2- Le courant électrique délivré par générateur :

L'intensité du courant qui circule dans la branche AK est nulle.

$$U_{PN} = U_{PC} + U_{CD} \Rightarrow U_{PN} = -R_1 \cdot I + R_2 \cdot I = I(R_2 - R_1)$$

$$I = \frac{U_{PN}}{R_2 - R_1} \Rightarrow I = \frac{6}{100 - 10} = 6,7.10^{-2} A$$

Exercice 6 :

1- Valeur de U_{PN} pour que la diode devienne passante :

La diode devient passante si la tension à ses bornes est égale à $U_{PN} > U_S = 0,6 V$

2- calcul de I_D :

D'après la loi d'additivité des tensions :

$$U_{PN} = U_{PA} + U_{AB} \Rightarrow U_{PN} = R_1 \cdot I_1 + U_S \Rightarrow R_1 \cdot I_1 = U_{PN} - U_S$$

$$I_1 = \frac{U_{PN} - U_S}{R_1} \Rightarrow I_1 = \frac{6 - 0,6}{320} = 1,7.10^{-2} A$$

$$U_{AB} = U_S \Rightarrow R_2 \cdot I_2 = U_S \Rightarrow I_2 = \frac{U_S}{R_2} \Rightarrow I_2 = \frac{0,6}{460} = 1,3.10^{-3} A$$

D'après la loi des nœuds :

$$I = I_2 + I_D \Rightarrow I_D = I - I_2$$

$$I_D = 0,1 - 6.10^{-2} = 4.10^{-2} A$$

3- Les tensions U_{R_1} et U_{R_2} aux bornes de R_1 et R_2 :

$$U_{R_1} = R_1 \cdot I \Rightarrow U_{R_1} = 320 \times = V$$

$$U_{R_2} = R_2 \cdot I_2 \Rightarrow U_{R_2} = 460 \times = V$$