

Dipôles actifs - Electromoteur

1- DEFINITIONS

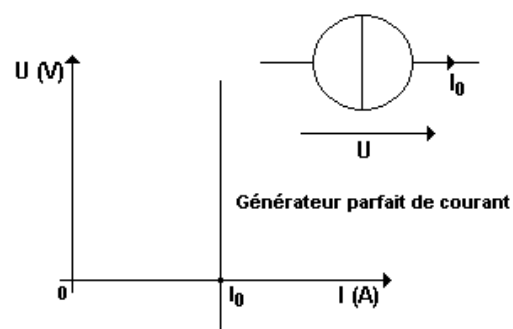
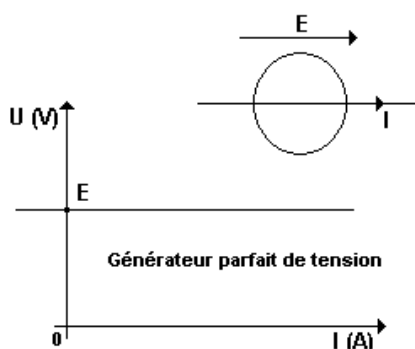
Dipôle actif : c'est un dipôle dont la caractéristique courant tension ne passe pas par l'origine. Il est capable de fournir et/ou de recevoir de l'énergie électrique. Il est dissymétrique, il présente donc une borne + et une borne -.

Générateur parfait de tension.

C'est un dipôle actif. La tension à ses bornes est constante et ne dépend pas de l'intensité du courant qui le traverse.

Générateur parfait de courant.

C'est un dipôle actif. L'intensité du courant qui le traverse est constante et ne dépend pas de la tension à ses bornes.

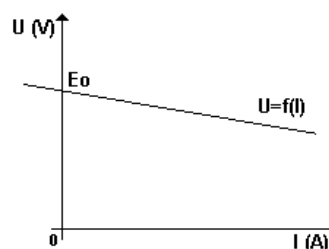


2- CARACTERISTIQUES ET MODELES

2-1 caractéristique courant tension d'un dipôle actif générateur.

La caractéristique courant - tension d'un électromoteur générateur obtenue en convention générateur ne passe pas par l'origine et est globalement décroissante. Dans le cas d'un dipôle actif linéaire, cette caractéristique est une demi-droite décroissante d'équation

$$U = E_0 - R_0 I$$



E_0 : tension à vide en volts, aussi appelée force électromotrice ou *f.e.m.*

R_0 : résistance interne du dipôle en ohms.

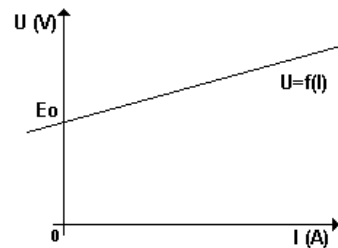
Si cette caractéristique n'est pas toujours une droite, il est en général possible d'en linéariser une partie. On obtiendra alors une équation valable uniquement pour le domaine où la linéarisation est possible.

2-2 caractéristique courant tension d'un dipôle actif récepteur

La caractéristique courant - tension d'un électromoteur récepteur obtenue en convention récepteur ne passe pas par l'origine et est globalement croissante.

Dans le cas d'un dipôle actif linéaire, cette caractéristique est une demi-droite croissante d'équation

$$U = E_0 - R_0 I$$



E_0 : tension à vide en volts, aussi appelée force électromotrice ou *f.e.m.*

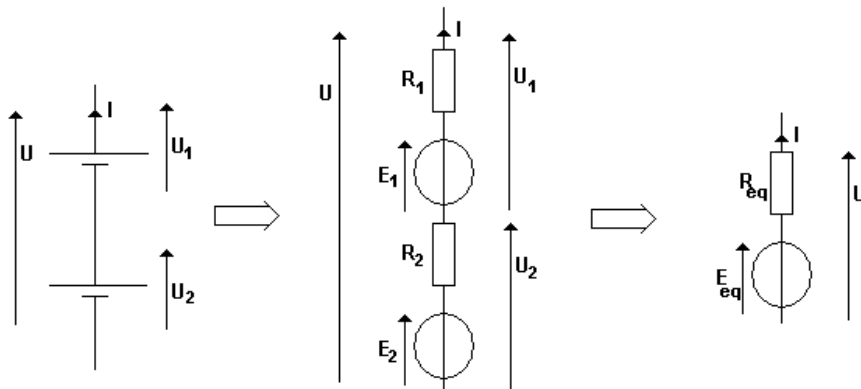
R_0 : résistance interne du dipôle en ohms.

Si cette caractéristique n'est pas toujours une droite, il est en général possible d'en linéariser une partie. On obtiendra alors une équation valable uniquement pour le domaine où la linéarisation est possible.

3- ASSOCIATIONS DE DIPOLES ACTIFS LINEAIRES.

3-1 Association série

On désire associer en série deux dipôles actifs linéaires. On prend l'exemple ici de deux générateurs de tension. L'association est un dipôle linéaire dont le modèle équivalent de Thévenin est constitué d'une force électromotrice E_{eq} et d'une résistance interne R_{eq} .



Le premier générateur a pour MET la *f.e.m.* E_1 et la résistance interne R_1 , le second la *f.e.m.* E_2 et la résistance R_2 .

D'après la loi des mailles :

$$U = U_1 + U_2$$

en remplaçant les générateurs par leur MET :

$$U = (E_1 - R_1 I) + (E_2 - R_2 I)$$

$$U = (E_1 + E_2) - I(R_1 + R_2)$$

On a d'autre part :

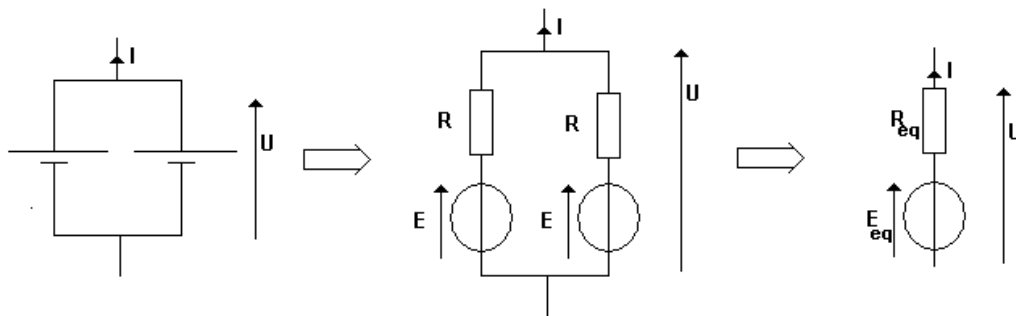
$$U = E_{eq} - R_{eq} I$$

Par identification :

$$\begin{array}{|c|c|c|} \hline E_{eq} & E_1 & E_2 \\ \hline R_{eq} & R_1 & R_2 \\ \hline \end{array}$$

3-2 Association parallèle

On désire associer en parallèle deux dipôles actifs linéaires **identiques**. On prend l'exemple ici de deux générateurs de tension. L'association est un dipôle linéaire dont le modèle équivalent de Thévenin est constitué d'une force électromotrice E_{eq} et d'une résistance interne R_{eq} .



Les générateurs ont pour MET la *f.e.m.* E_0 et la résistance interne R_0 .

La tension U est commune aux deux générateurs. Ils sont traversés par un courant d'intensité $\frac{I}{2}$. On trouve donc directement :

$$U = E_0 - R_0 \frac{I}{2} \text{ et } U = E_{eq} - r_{eq} I$$

Par identification :

$$\begin{array}{|c|c|} \hline E_{eq} & E_0 \\ \hline R_{eq} & \frac{R_0}{2} \\ \hline \end{array}$$