



# Série d'exercices N°10

## — Les Conducteurs ohmiques —

### Exercice 1 :

- 1) Énoncez la loi d'ohm pour un conducteur ohmique et en donnez l'expression.
- 2) La résistance d'un conducteur ohmique est  $R = 2 \Omega$ 
  - a) Quelle est l'équation de sa caractéristique ?
  - b) Représentez cette caractéristique. Echelle :  $1 \text{ cm} \rightarrow 1 \text{ A}$  ;  $1 \text{ cm} \rightarrow 1 \text{ V}$
- 3) Déterminez graphiquement :
  - a) La tension  $U$  pour une intensité  $I = 1,5 \text{ A}$
  - b) L'intensité  $I$  du courant pour une tension  $U = 1 \text{ V}$

### Exercice 2 :

Un élève désire réaliser le montage permettant de tracer la caractéristique d'un conducteur ohmique.

- 1) Quels sont les appareils nécessaires ?
  - 2) Faire le schéma du montage
  - 3)
    - a) Complétez le tableau des mesures suivantes
- |             |   |     |    |     |      |
|-------------|---|-----|----|-----|------|
| <b>I(A)</b> | 0 | 0,5 | 1  | 1,5 | 5    |
| <b>U(V)</b> | 0 | 5   | 15 | 20  | 22,5 |
- b) Tracez la courbe  $U=f(I)$  de ce conducteur  
Echelle :  $Ox : 1 \text{ cm} \rightarrow 0,5 \text{ A}$  ;  $Oy : 1 \text{ cm} \rightarrow 2,5 \text{ V}$
  - c) Quelle est la résistance  $R$  de ce conducteur ohmique et l'équation de la courbe obtenue ?
  - d) Déterminez graphiquement la tension  $U$  pour une intensité  $I = 2 \text{ A}$ .

### Exercice 3 :

Entre deux points A et B d'un circuit électrique un élève monte deux conducteurs ohmiques  $R_1 = 10 \Omega$  et  $R_2 = 20 \Omega$  en série. L'intensité  $I$  du courant qui parcourt  $R_1$  et  $R_2$  est  $I = 5 \text{ A}$ .

- 1) Calculer les tensions  $U_1$  et  $U_2$  aux bornes de  $R_1$  et  $R_2$
- 2) Déterminer la tension  $U_{AB}$  entre les points A et B.

### Exercice 4 :

Entre deux points A et B d'un circuit un élève maintient une tension  $U = 9 \text{ V}$ . Il monte en parallèle entre ces points 3 conducteurs ohmiques  $R_1$  ;  $R_2$  et  $R_3$ . L'intensité  $I$  du courant principal est  $I = 3 \text{ A}$ .

- 1) Déterminer la résistance  $R_1$  sachant que  $i_1 = 1,8 \text{ A}$ .
- 2) Déterminer la résistance  $R_e$  du conducteur équivalent à  $R_1$  ;  $R_2$  et  $R_3$  et calculer  $R_3$  si  $R_e = 45 \Omega$
- 3) Quelle est la valeur de  $i_3$  ?





# Série d'exercices N°10

## — Les Conducteurs ohmiques —

### Exercice 5 :

Deux dipôles  $C_1$  et  $C_2$  sont montés en série aux bornes d'un générateur.

1) Faire le schéma du circuit en plaçant un ampèremètre pour mesurer  $I$  et 2 voltmètres pour mesurer  $U_1$  aux bornes de  $C_1$  et  $U_2$  aux bornes de  $C_2$ .

2) Le tableau ci-dessous représente celui des mesures effectuées :

$C_1$	$U_1(V)$	0	0,5	2	4,5	8	12,5	18
$C_2$	$U_1(V)$	0	2,5	5	7,5	10	12,5	15
	$I(A)$	0	1	2	3	4	5	6

- Tracer les courbe  $U=f(I)$  de  $C_1$  et  $C_2$  dans un même repère :  $Ox : 1 \text{ cm} \rightarrow 0,5A$  ;  $Oy : 1 \text{ cm} \rightarrow 2,5V$
- Lequel de  $C_1$  ou  $C_2$  est un conducteur ohmique ? Justifier
- Calculer la résistance du conducteur ohmique et donner l'équation de sa caractéristique ( $U=f(I)$ ).

### Exercice 6 :

Un étudiant donne le résultat suivant pour la résistance équivalente à trois résistances  $R_1$ ,  $R_2$  et  $R_3$  montées

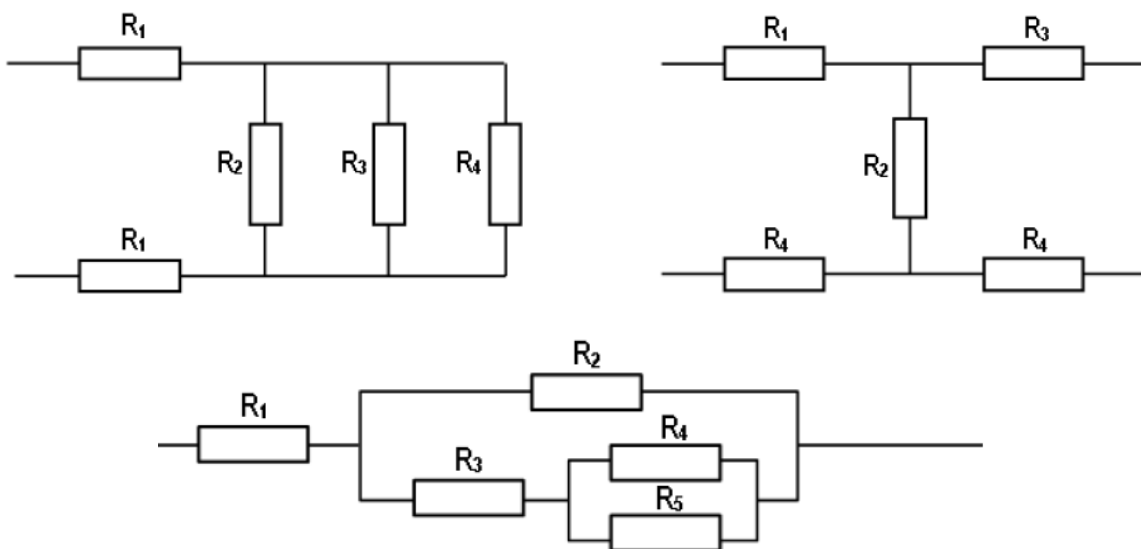
en dérivation :  $R_{\text{éq}} = \frac{R_1 \cdot R_2 \cdot R_3}{R_1 + R_2 + R_3}$

Il écrit donc que la résistance équivalente est égale au produit des résistances divisé par leur somme.

Est-ce exact ? Justifier sans aucun calcul

### Exercice 7 :

Donner l'expression littérale et calculer la résistance équivalente  $R_{\text{éq}}$  de chacun des trois schémas suivants, ainsi que leurs conductances  $G_{\text{éq}}$  :  $R_1 = 2\Omega$  ;  $R_2 = 3\Omega$  ;  $R_3 = 5\Omega$  ;  $R_4 = 1\Omega$  ;  $R_5 = 3\Omega$ .



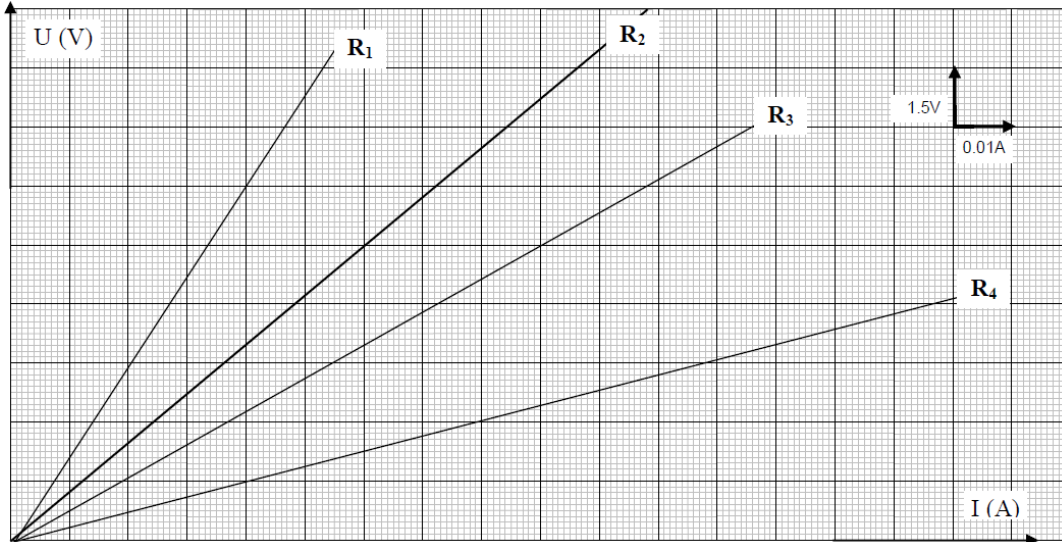


# Série d'exercices N°10

## — Les Conducteurs ohmiques —

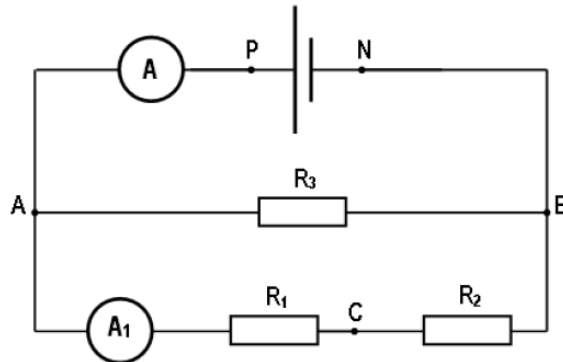
### Exercice 8 :

Déterminer graphiquement  $R_1$ ,  $R_2$ ,  $R_3$  et  $R_4$



### Exercice 9 :

On considère le montage de la figure ci-dessous où  $R_1$ ,  $R_2$  et  $R_3$  sont trois résistors.



- 1) La mesure de la tension aux bornes de  $R_1$  donne  $U_1 = 5 \text{ V}$ , celle aux bornes de  $R_3$  est  $U_3 = 12 \text{ V}$ .
  - a) Représenter sur le schéma du circuit les appareils de mesures convenables permettant de mesurer les tensions  $U_1$  et  $U_3$ .
  - b) Déterminer la tension  $U_{PN}$  aux bornes du générateur et la tension  $U_2$  aux bornes de  $R_2$  ?
- 2) L'ampèremètre A indique le passage d'un courant d'intensité  $I = 0,5 \text{ A}$ , et l'ampèremètre  $A_1$  est un ampère-mètre à aiguille, il est réglé sur le calibre  $0,3 \text{ A}$ , son aiguille s'arrête indique la graduation 20 sur l'échelle 30.
  - a) Rappeler la loi des nœuds.
  - b) Déterminer les valeurs des intensités des courants  $I_1$  et  $I_3$  traversant respectivement les résistors  $R_1$  et  $R_3$ .
  - c) Déduire l'intensité du courant  $I_2$  traversant le résistor  $R_2$ .





# Série d'exercices N°10

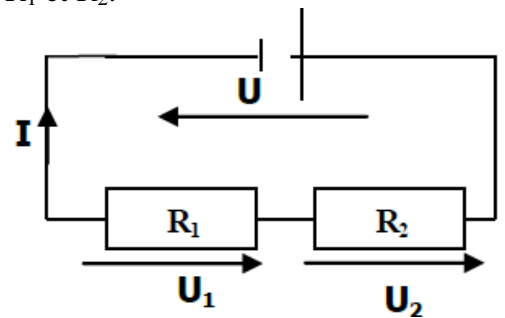
## Les Conducteurs ohmiques

- d) Déterminer les valeurs des résistors  $R_1$ ,  $R_2$  et  $R_3$ .
- 3) Déterminer la résistance équivalente  $R_{\text{éq}}$  de l'association des résistors  $R_1$ ,  $R_2$  et  $R_3$ .
- 4) Calculer le rapport  $U_{\text{PN}} / I$  et le comparer avec la résistance équivalente  $R_{\text{éq}}$ . Conclure.

### Exercice 10 :

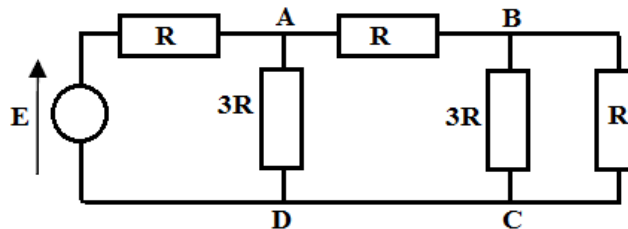
- 1) Calculez la résistance équivalente  $R_{\text{éq}}$  à  $R_1$  et  $R_2$ .
- 2) Exprimer l'intensité  $I$  du courant en fonction de  $R_{\text{éq}}$  et  $U$ , puis de  $R_1$  et  $R_2$ .
- 3) Calculer  $I$ .
- 4) Exprimer les tensions aux bornes de chaque résistance en fonction de  $U$ ,  $R_1$  et  $R_2$  et calculer  $U_1$  et  $U_2$ .

$$U = 12 \text{ V} ; R_1 = 20 \Omega \text{ et } R_2 = 30 \Omega$$



### Exercice 11 :

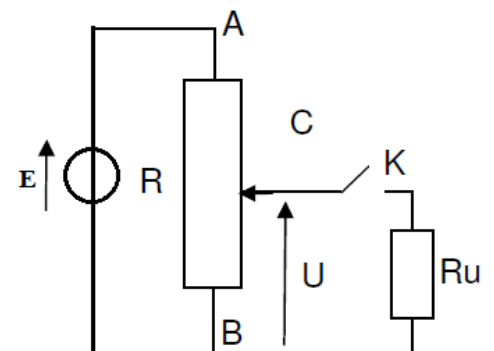
En utilisant la relation du diviseur de tension, établir l'expression de  $U_{\text{BC}}$  en fonction de  $E$  et de  $R$



### Exercice 12 :

On considère le montage potentiométrique représenté.  $R$  est la résistance totale du potentiomètre,  $xR$  celle de la fraction de résistance comprise entre  $B$  et le curseur du potentiomètre.  $0 \leq x \leq 1$ .

- 1) Exprimer la tension  $U$  en fonction de  $E$ ,  $x$  et  $R$  lorsque l'interrupteur  $K$  est ouvert.
- 2) Déterminer pour  $x = 0,5$  la valeur de  $U$  lorsque l'interrupteur est ouvert puis lorsqu'il est fermé.



$$E = 12 \text{ V} ; R = 1 \text{ k}\Omega ; R_u = 0,5 \text{ k}\Omega$$

