

Deuxième Partie :
Composants
électriques
Unité 3
4H

تجميع الموصلات الأومية
*Association des conducteurs
ohmiques*

بِسْمِ اللَّهِ الرَّحْمَنِ الرَّحِيمِ
السلام عليكم ورحمة الله وبركاته
Tronc Commun
Physique

I- Le conducteur ohmique :

1 – Définitions :

✚ On appelle **un dipôle** tout **composant électrique** (ou associations des composants électriques) possédant **deux bornes** ou **deux pôles**. Le dipôle (AB) représenté comme suivant :



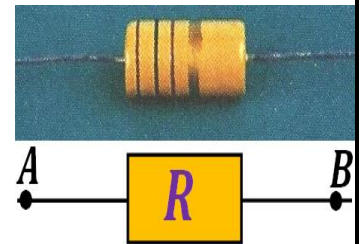
✚ **Un dipôle passif** est un **dipôle** qui ne peut pas **générer un courant électrique** par **lui-même**, càd la **tension U_{AB}** entre ses bornes est **nulle** quand aucun **courant électrique** ne passe à travers lui ($I = 0$).

✚ **Le conducteur ohmique :**

✚ est un **dipôle passif** caractérisé par une **grandeur physique** appelée **résistance R** et il est l'un des dipôles les **plus utilisés** dans un **circuit électrique**.

✚ sa **température ne change pas** lorsqu'un **courant électrique convenable** le traverse.

✚ Il se compose du **carbone**, et c'est un **cylindre** avec des **anneaux colorés** qui nous donne la **valeur** de la **résistance** de ce **conducteur ohmique**. On **symbolise** le **conducteur ohmique (AB)** par :



2 – Caractéristique d'un conducteur ohmique (Loi d'ohm) :

On appelle la **caractéristique** l'étude de **variation de la tension U_{AB}** entre les bornes d'un **dipôle (AB)** en fonction de l'**intensité du courant électrique I** qui le traverse et l'**inverse** ($U_{AB} = f(I) ; I = f(U_{AB})$).

Loi d'ohm : A une température constante, la **tension U_{AB}** aux bornes d'un **conducteur ohmique de résistance R** est **proportionnelle** à l'**intensité du courant I** qui le traverse.

$U_{AB} = R \cdot I$ ou $I = G \cdot U_{AB}$ tel que :

R Résistance du **conducteur ohmique** (grandeur physique qui exprime la **capacité du matériau à bloquer le mouvement de la charge électrique**) et son unité en (S.I) est **Ohm Ω** .

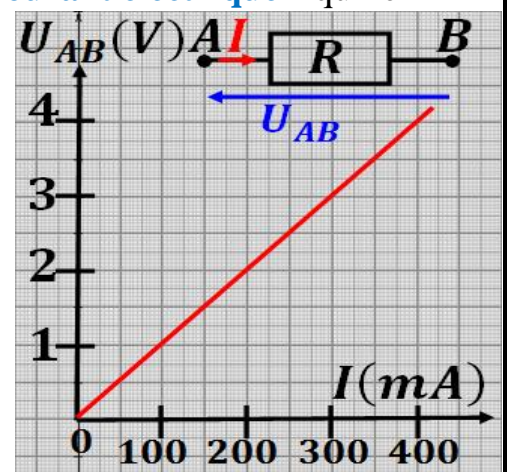
$G = \frac{1}{R}$ Conductance de **conducteur ohmique**, et son unité en (S.I) est **le siemens S**

Remarque :

Le **conducteur ohmique** est un **dipôle passif** dans lequel la **loi d'Ohm** est **vérifiée**.

3 – Résistance d'un fil sous forme cylindrique :

Un **fil métallique**, avec une **section fixe**, est un **conducteur ohmique** si sa **température**



maintenu constante. Les expériences montrent que sa résistance R est liée à sa longueur ℓ et sa section S et son type tel que : $R = \rho \cdot \frac{\ell}{S}$ Avec ρ la résistivité de conducteur ohmique c'est une grandeur physique caractérise le type du fil, son unité en $(S.I)$ est **Ohm-mètre $\Omega \cdot m$**

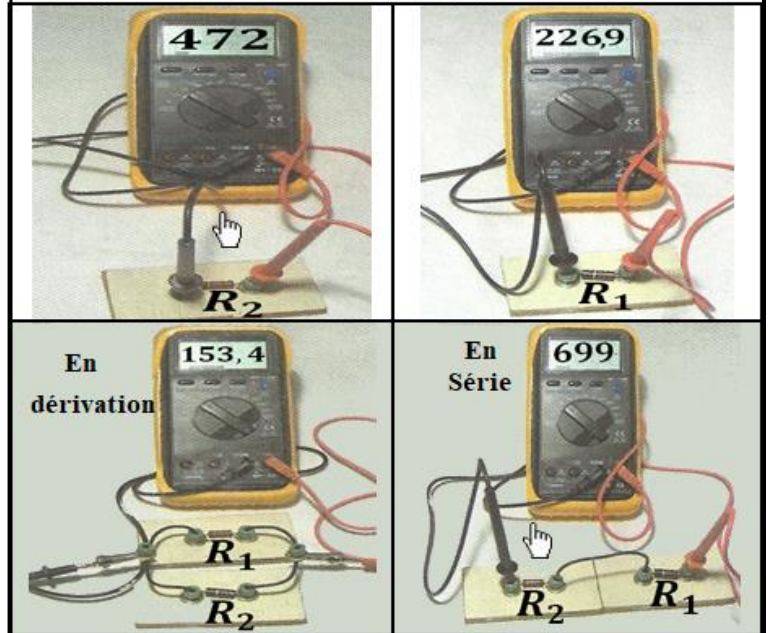
Résistivité de quelques métaux en 25°C	
Les métaux	La résistivité ($10^{-8} \Omega \cdot m$)
Ag	1,6
Cu	1,7
Al	2,8
Fe	9,6

II- Associations de Conducteurs Ohmiques :

1 – Activité :

On effectue les mesures suivantes en utilisant le multimètre pour mesurer la résistance d'un conducteur ohmique. Les résultats sont présentés dans le tableau suivant :

a- Donner les valeurs R_1 et R_2 les résistances des conducteurs ohmiques D_1 et D_2 .



On a $R_1 = 226,9 \Omega$ et $R_2 = 472 \Omega$
 b- Donner la valeur R_{eq} la résistance équivalente à l'association en série de deux conducteurs ohmiques D_1 et D_2 , et comparer-la avec $R_1 + R_2$. Que concluez-vous ?

On a $R_{eq} = 699 \Omega$ et $R_1 + R_2 = 226,9 + 472 = 698,9 \Omega$ on constate que $R_{eq} = R_1 + R_2$ donc la résistance équivalente à l'association en série de deux conducteurs ohmique est la somme de la résistance de chaque conducteur ohmique seul.

c- Donner la valeur R_{eq} la résistance équivalente à l'association en dérivation de deux conducteurs ohmiques D_1 et D_2 , et comparer $\frac{1}{R_{eq}}$ avec $\frac{1}{R_1} + \frac{1}{R_2}$. Que concluez-vous ?

On a $R_{eq} = 153,4 \Omega$ d'où $G_{eq} = \frac{1}{R_{eq}} = \frac{1}{153,4} = 6,52 mS$ et $G_1 + G_2 = \frac{1}{R_1} + \frac{1}{R_2} = \frac{1}{226,9} + \frac{1}{472} = 6,53 mS$ on constate que $\frac{1}{R_{eq}} = \frac{1}{R_1} + \frac{1}{R_2}$ d'où $G_{eq} = G_1 + G_2$

Donc la conductance équivalente à l'association en dérivation de deux conducteurs ohmique est la somme de la conductance de chaque conducteur ohmique seul.

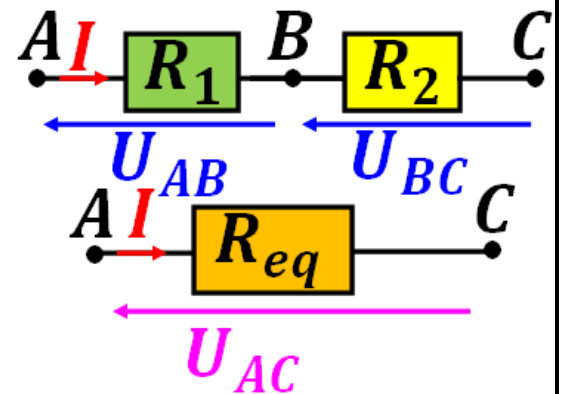
2 – L'association en série :

On branche en série deux conducteurs ohmiques (AB) et (BC) leurs résistances R_1 et R_2 , ils sont traversés par la même intensité de courant I .

D'après la loi d'ohm : on a $U_{AB} = R_1 \cdot I$ et $U_{BC} = R_2 \cdot I$ et $U_{AC} = R_{eq} \cdot I$.

et d'après la loi d'additivité de tension :

on a $U_{AC} = U_{AB} + U_{BC}$ d'où $R_{eq} \cdot I = R_1 \cdot I + R_2 \cdot I$ donc $R_{eq} = R_1 + R_2$.



Généralité : dans le cas de branchement en série de n conducteurs ohmiques ($R_n, \dots, R_3, R_2, R_1$), la résistance équivalente est : $R_{eq} = \sum_{i=1}^n R_i$

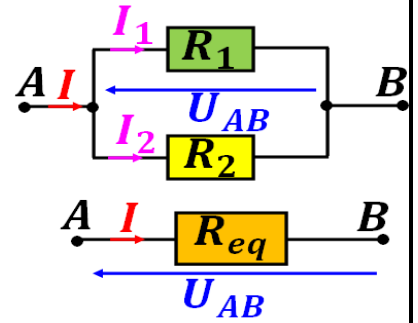
3 – L'association en dérivation :

On branche en dérivation deux conducteurs ohmiques leurs résistances R_1 et R_2 , la même tension s'applique à eux.

D'après la loi d'ohm on a : $I_1 = \frac{U_{AB}}{R_1}$ et $I_2 = \frac{U_{AB}}{R_2}$ et $I = \frac{U_{AB}}{R_{eq}}$.

et d'après la loi des nœuds dans le nœud A, on a $I = I_1 + I_2$

d'où $\frac{U_{AB}}{R_{eq}} = \frac{U_{AB}}{R_1} + \frac{U_{AB}}{R_2}$ donc $\frac{1}{R_{eq}} = \frac{1}{R_1} + \frac{1}{R_2}$ ou $G_{eq} = G_1 + G_2$



Généralité : dans le cas de branchement en dérivation de n conducteurs ohmiques

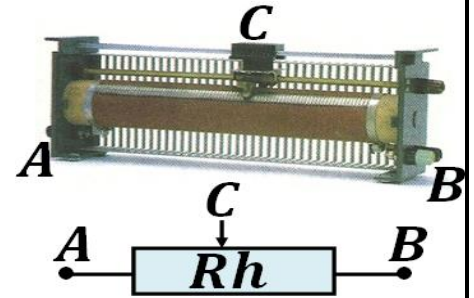
($R_n, \dots, R_3, R_2, R_1$), la résistance équivalente est : $\frac{1}{R_{eq}} = \sum_{i=1}^n \frac{1}{R_i}$ ou $G_{eq} = \sum_{i=1}^n G_i$.

III– L'utilisation du conducteur ohmique :

1 – Rhéostat :

Le rhéostat est un conducteur ohmique constitué d'un fil en alliage de fer et de nickel, sa section fixe, enroulé autour d'un cylindre isolé. Le rhéostat a trois bornes, les deux bornes A et B fixes et la borne C variable,

s'appelle le glisseur, On symbolise le rhéostat (Rh) par :

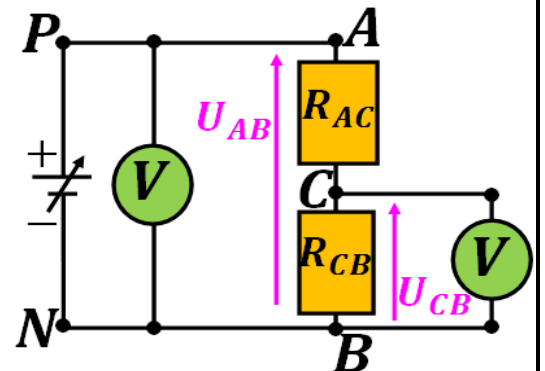


Remarque : Le rhéostat est utilisé dans un circuit électrique soit pour varier le courant passant dans le circuit lorsqu'il est branché en série avec les autres composants, soit pour varier la tension lorsqu'il est utilisé comme diviseur de tension (en parallèle) entre les bornes d'un dipôle.

2 – Activité :

- On réalise le montage expérimental représenté ci-contre, où on branche en série deux conducteurs (AC) et (CB) tel que ($R_{AC} = 1\text{ k}\Omega$ et $R_{CB} = 1\text{ k}\Omega$)

et on mesure les deux tensions U_{CB} et U_{AB} pour différentes valeurs de tension entre les bornes de générateur ajustables. On obtient les résultats représentés dans le tableau ci-dessous :



U_{AB} (V)	1	2	4	6	8	10
U_{CB} (V)	0,5	1	2	3	4	5

a- Vérifier que le rapport $\frac{U_{CB}}{U_{AB}}$ est constant.

On a $\frac{0,5}{1} = \frac{1}{2} = \frac{2}{4} = \frac{3}{6} = \frac{4}{8} = \frac{5}{10} = 0,5$ donc $\frac{U_{CB}}{U_{AB}} = cte$

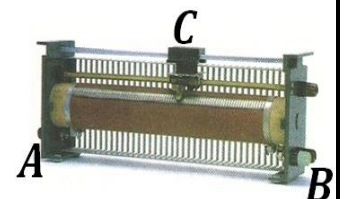
b- Comparer le avec le rapport $\frac{R_{CB}}{R_{AC}+R_{CB}}$. Que concluez-vous ? Nommer ce montage ?

On a $\frac{R_{CB}}{R_{AC}+R_{CB}} = \frac{1}{1+1} = \frac{1}{2} = 0,5$ on remarque que $\frac{U_{CB}}{U_{AB}} = \frac{R_{CB}}{R_{AC}+R_{CB}}$ et puisque $0 \leq \frac{R_{CB}}{R_{AC}+R_{CB}} \leq 1$

d'où $0 \leq \frac{U_{CB}}{U_{AB}} \leq 1$ d'où $0 \leq U_{CB} \leq U_{AB}$ alors ce montage s'appelle diviseur de tension

- On relie les deux bornes A et B de rhéostat (sa résistance $R = 2\text{ k}\Omega$) à un ohmmètre et on déplace le glisseur C et on note la valeur R_{AB} la résistance totale de rhéostat. Que remarquez-vous ? quelle est la valeur de R_{AB} ?

Lorsqu'on déplace le glisseur C la résistance totale de rhéostat ne change pas, alors $R_{AB} = 2\text{ k}\Omega$

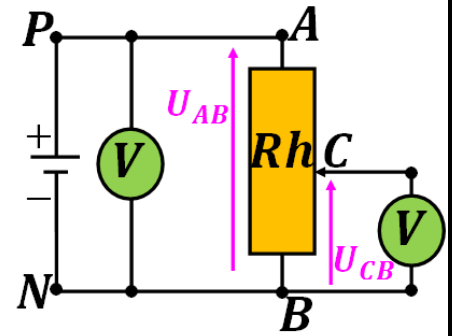


- Puis on relie les deux bornes **B** et **C** de rhéostat à un ohmmètre et on déplace le glisseur **C** vers **B** puis vers **A**. Que remarquez-vous ? quelle est la valeur minimum et la valeur maximum de R_{BC} ? conclure la somme $R_{AC} + R_{CB}$?

Lorsqu'on déplace le glisseur **C** vers **B**, la valeur de la résistance R_{CB} diminue jusqu'à ce qu'elle soit nulle, et lorsqu'on déplace vers **A**, sa valeur augmente jusqu'à atteindre sa résistance totale de rhéostat $R_{CB\ max} = 2\ k\Omega$. Alors $R_{AC} + R_{CB} = R_{AB}$

- On réalise le montage expérimental représenté ci-contre, où on branche un rhéostat **Rh** avec un générateur de tension continu.

a- Déplacer le glisseur **C** doucement vers la borne **B** puis vers la borne **A**. Que remarquez-vous sur la tension U_{CB} ?
Lorsqu'on déplace le glisseur **C** vers **B**, on observe que la valeur de tension U_{CB} diminue, tandis que la valeur de tension U_{CB} augmente lorsqu'on déplace le glisseur **C** vers **A**.



b- Déterminer le domaine de variation de la tension U_{CB} lorsqu'on déplace le glisseur **C** vers les deux bornes.

La tension U_{CB} est nulle lorsque **C** se coïncide à **B**, et la tension U_{CB} prend sa valeur maximale lorsque **C** se coïncide à **A**. Alors $0 \leq U_{CB} \leq U_{AB}$

c- Proposer un nom à ce montage ?

Puisque $0 \leq U_{CB} \leq U_{AB}$ alors ce montage s'appelle diviseur de tension.

3 – montage de diviseur de tension :

3-1- Par deux conducteurs ohmiques :

On appelle U_{AB} tension d'entrée et U_{CB} tension de sortie

On a deux dipôles (**AC**) et (**CB**) branchés en série d'après la loi d'additivité de tensions on a

$$U_{AB} = R_{AC} \cdot I + R_{CB} \cdot I \text{ d'où } U_{AB} = (R_{AC} + R_{CB}) \cdot I$$

et d'après la loi d'ohm on a $U_{CB} = R_{CB} \cdot I$

$$\text{donc } \frac{U_{CB}}{U_{AB}} = \frac{R_{CB}}{R_{AC} + R_{CB}} \text{ alors } U_{CB} = \frac{R_{CB}}{R_{AC} + R_{CB}} \cdot U_{AB}$$

Puisque $0 \leq \frac{R_{CB}}{R_{AC} + R_{CB}} \leq 1$ alors la relation de diviseur

de tension est $0 \leq U_{CB} \leq U_{AB}$

3-2- Par un rhéostat :

D'après la loi d'ohm on a $U_{AB} = R_{AB} \cdot I$ et

$U_{CB} = R_{CB} \cdot I$ avec R_{AB} la résistance totale de rhéostat et R_{CB} la résistance de la partie (**CB**) de rhéostat.

et puisque $0 \leq \frac{R_{CB}}{R_{AB}} \leq 1$ alors la relation de

diviseur de tension est $0 \leq U_{CB} \leq U_{AB}$

