

Association des conducteurs ohmiques

Corrigés des exercices

Exercice 1 :

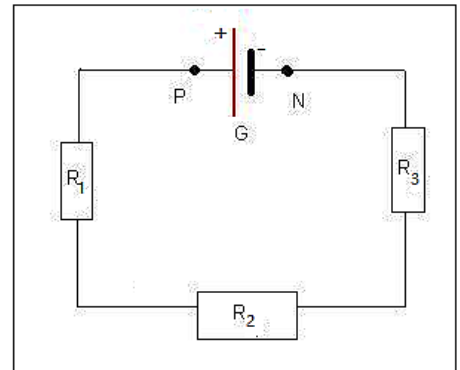
Dans un circuit série, la résistance équivalente est égale à la somme des résistances en série.

Soit :

$$R_e = R_1 + R_2 + R_3$$

$$R_e = 60 + 20 + 30 = 110 \Omega$$

$$R_e = 110 \Omega$$

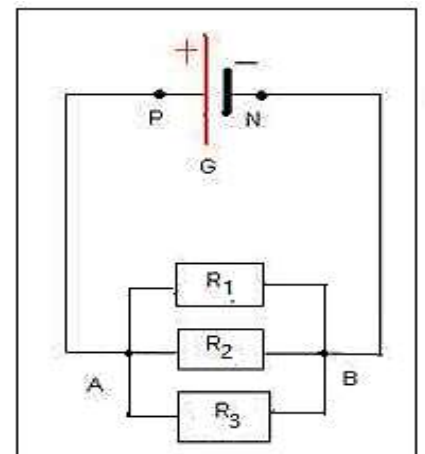


Exercice 2 :

On réalise la résistance équivalente R_e est égale à la somme des inverses des résistances montés en dérivation.

$$\frac{1}{R_e} = \frac{1}{R_1} + \frac{1}{R_2} + \frac{1}{R_3}$$

$$\frac{1}{R_e} = \frac{R_1 + R_2 + R_3}{R_1 \cdot R_2 \cdot R_3}$$



$$R_e = \frac{R_1 \cdot R_2 \cdot R_3}{R_1 + R_2 + R_3}$$

$$R_e = \frac{100 \times 25 \times 5}{100 + 25 + 5} = 27,5 \Omega$$

Exercice 3 :

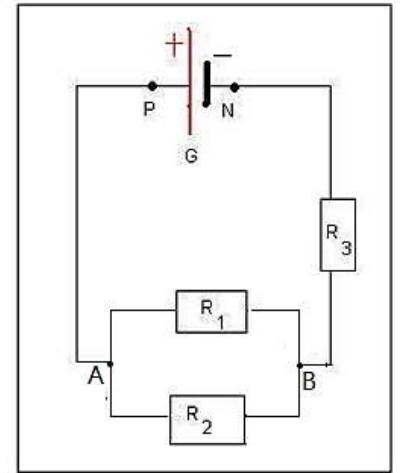
R_1 et R_2 sont en parallèle et R_3 est en dérivation avec (R_1 et R_2).

Soit R la résistance équivalente (R_1 et R_2).

$$\frac{1}{R} = \frac{1}{R_1} + \frac{1}{R_2} \Rightarrow \frac{1}{R} = \frac{R_1 + R_2}{R_1 \cdot R_2}$$

$$R = \frac{R_1 \cdot R_2}{R_1 + R_2} \Rightarrow R = \frac{10 \times 5}{10 + 5} \Rightarrow R = 0,3 \Omega$$

Déterminons la résistance équivalente R_e à l'ensemble de trois résistances :



$$R_e = R + R_3$$

$$R_e = 0,3 + 5$$

$$R_e = 5,3 \Omega$$

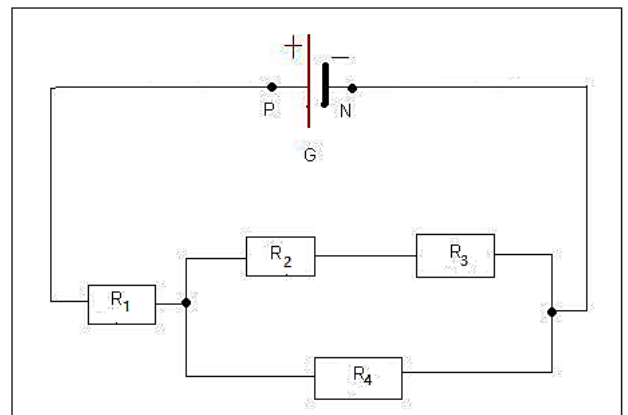
Exercice 4 :

R_2 et R_3 sont en série ; R_4 est en dérivation avec (R_2 et R_3) ; R est la résistance équivalente à l'association R_2 ; R_3 et R_4 .

Calculons R .

$$R' = R_2 + R_3$$

$$\frac{1}{R} = \frac{1}{R'} + \frac{1}{R_4} \Rightarrow \frac{1}{R} = \frac{1}{R_2 + R_3} + \frac{1}{R_4}$$



$$\frac{1}{R} = \frac{R_4 + (R_2 + R_3)}{(R_2 + R_3) \cdot R_4} \Rightarrow R = \frac{(R_2 + R_3) \cdot R_4}{R_4 + (R_2 + R_3)}$$

$$R = \frac{(4 + 4) \times 16}{4 + 4 + 16} \Rightarrow R = 8,33 \Omega$$

Calculons la résistance équivalente R_e à l'association des 4 résistances dans le circuit :

$$R_e = R_1 + R$$

$$R_e = 2 + 5,33 = 7,33 \Omega$$

Exercice 5 :

La tension aux bornes du générateur est égale aux bornes de (R_1 et R_2) et R_3 .

Soit :

$$U_{PN} = U_{AB} + U_{BN}$$

$$U_{AB} = R_2 \cdot I_2 ; U_{BN} = R_3 \cdot I$$

I_1 est l'intensité du courant qui traverse R_1 et I_2 est l'intensité du courant qui traverse R_2 .

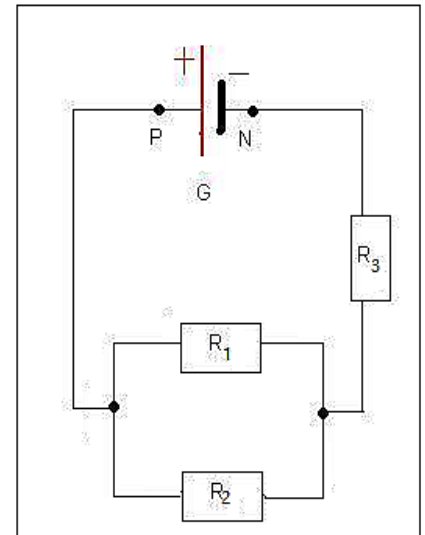
I est l'intensité du courant principal et :

$$I = I_1 + I_2$$

$$U_{AB} = R_2 \cdot I_2 \text{ et } U_{AB} = R_1 \cdot I_1$$

$$R_1 \cdot I_1 = R_2 \cdot I_2 \Rightarrow I_1 = \frac{R_2 \cdot I_2}{R_1}$$

$$I_1 = \frac{10 \times 0,3}{5} = 0,6 A$$



$$I = I_1 + I_2 \Rightarrow I = 0,6 + 0,3 = 0,9 A$$

$$U_{AB} = R_2 \cdot I_2 \Rightarrow U_{AB} = 10 \times 0,3 = 3V$$

$$U_{BN} = R_3 \cdot I \Rightarrow U_{BN} = 4 \times 0,9 = 3,6 V$$

$$U_{PN} = U_{AB} + U_{BN} \Rightarrow U_{PN} = 3 + 3,6 = 6,6 V$$

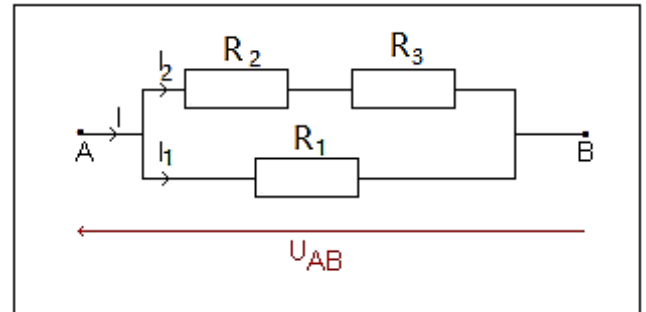
Exercice 6 :

1- Intensité du courant I_1 traversant R_1 :

On applique la loi d'ohm aux bornes de R_1 :

$$U_{AB} = R_1 \cdot I_1$$

$$I_1 = \frac{U_{AB}}{R_1} \Rightarrow I_1 = \frac{12}{47} \Rightarrow I_1 = 0,255 \text{ A}$$



2- Intensité du courant I_2 traversant R_2 :

On applique la loi d'ohm aux bornes de l'association de

$R_2 + R_3$:

$$U_{AB} = (R_2 + R_3) \cdot I_2$$

$$I_2 = \frac{U_{AB}}{R_2 + R_3} \Rightarrow I_2 = \frac{12}{33 + 82} \Rightarrow I_2 = 0,104 \text{ A}$$

-La tension aux bornes de R_3 :

$$U_3 = R_3 \cdot I_2$$

$$U_3 = 82 \times 0,104 \Rightarrow U_3 = 8,53 \text{ V}$$

3- Intensité I du courant principale :

D'après la loi des nœuds :

$$I = I_1 + I_2 \Rightarrow I = 0,255 + 0,104$$

$$I = 0,359 \text{ A}$$

Valeur de R de l'association des conducteurs ohmiques :

D'après la loi d'ohm :

$$U_{AB} = R \cdot I \Rightarrow R = \frac{U_{AB}}{I}$$

$$R = \frac{12}{0,359} \Rightarrow R = 33,4 \Omega$$

4- Valeur de R :

L'association des résistances R_2 et R_3 en série, s'écrit :

$$R' = R_2 + R_3$$

$$R' = 33 + 82 \Rightarrow R' = 115 \Omega$$

R' et R_1 Sont associés en dérivation, on écrit :

$$\frac{1}{R_e} = \frac{1}{R'} + \frac{1}{R_1} = \frac{R_1 + R'}{R_1 \cdot R'} \Rightarrow R_e = \frac{R_1 \cdot R'}{R_1 + R'}$$

$$R_e = \frac{47 \times 115}{47 + 115} = 33,4 \Omega$$

Exercice 7 :

1- Résistance équivalent R du dipôle AB :

Soit R' la résistance équivalent de R_2 et R_3 , qui sont associés en parallèle :

$$\frac{1}{R'} = \frac{1}{R_2} + \frac{1}{R_3} = \frac{R_2 + R_3}{R_2 \cdot R_3} \Rightarrow R_e = \frac{R_2 \cdot R_3}{R_2 + R_3}$$

$$R_e = \frac{68 \times 82}{68 + 82} = 37,2 \Omega$$

L'association des résistances R_1 et R' en série, s'écrit :

$$R = R_1 + R'$$

$$R = 56 + 37,2 \Rightarrow R = 93,2 \Omega$$

2- Intensité du courant I_1 qui traverse R_1 :

Le courant I_1 traversant R_1 est le même qui traverse le dipôle AB .

D'après la loi d'ohm aux bornes du dipôle AB :

$$U_{AB} = R \cdot I_1 \Rightarrow I_1 = \frac{U_{AB}}{R}$$

$$I_1 = \frac{6}{93,2} \Rightarrow I_1 = 6,44 \cdot 10^{-2} A$$

3- La tension U_{AC} :

On applique la loi d'ohm aux bornes de R_1 :

$$U_{AC} = R_1 \cdot I_1$$

$$U_{AC} = 56 \times 6,44 \cdot 10^{-2} \Rightarrow U_{AC} = 3,61 V$$

4- La tension U_{CB} :

On applique la loi d'additivité des tensions :

$$U_{AB} = U_{AC} + U_{CB}$$

$$U_{CB} = U_{AB} - U_{AC} \Rightarrow U_{CB} = 6 - 3,61 \Rightarrow U_{CB} = 2,39 \text{ V}$$

5- Intensités I_2 et I_3 des courants traversant R_2 et R_3 :

D'après la loi d'ohm aux bornes de R_2 :

$$U_{CB} = R_2 \cdot I_2 \Rightarrow I_2 = \frac{U_{CB}}{R_2}$$

$$I_2 = \frac{2,39}{68} \Rightarrow I_2 = 3,52 \cdot 10^{-2} \text{ A}$$

D'après la loi d'ohm aux bornes de R_3 :

$$U_{CB} = R_3 \cdot I_3 \Rightarrow I_3 = \frac{U_{CB}}{R_3}$$

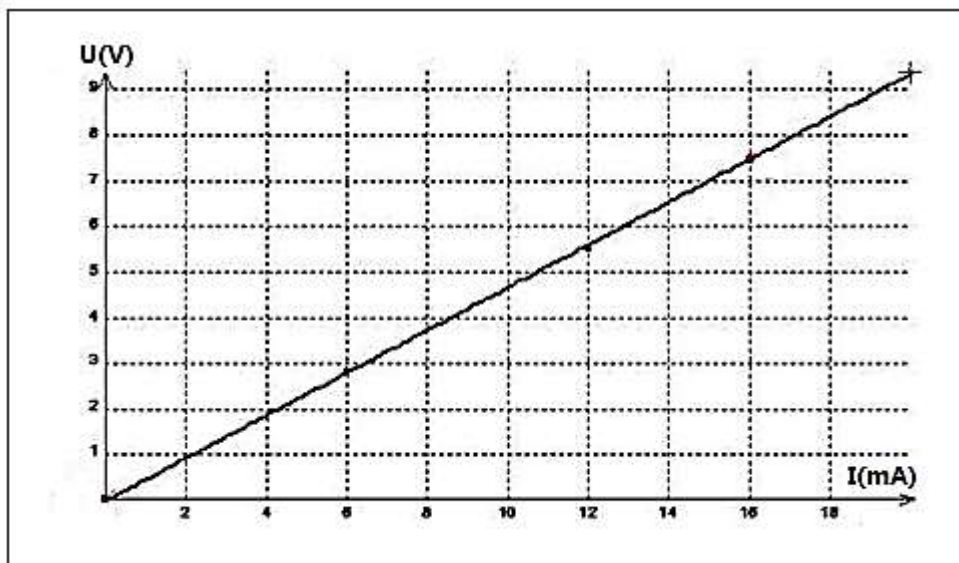
$$I_3 = \frac{2,39}{82} \Rightarrow I_3 = 2,92 \cdot 10^{-2} \text{ A}$$

On remarque que la loi des nœuds est vérifiée au point C :

$$I_1 = I_2 + I_3$$

Exercice 8 :

1- Courbe $U = f(I)$



La courbe est une droite son équation s'écrit : $y = ax$

Avec a est le coefficient directeur de la droite.

$$a = \frac{\Delta U}{\Delta I} = \frac{U_B - U_A}{I_B - I_A} = \frac{16 - 0}{(7,5 - 0) \cdot 10^{-3}} = 2133 \Omega$$

L'équation de la courbe $U = f(I)$ est : $U = 2133 I$

Nature de ce dipôle :

Puisque son caractéristique $U = f(I)$ passe par l'origine des axes (0,0) donc le dipôle est passif.

La conductance G :

$$G = \frac{1}{R} \Rightarrow G = \frac{1}{2133} \approx 4,7 \cdot 10^{-4} S$$

2- La tension maximale U_{max} que peut-on appliquer aux bornes de ce dipôle :

$$U_{max} = R \cdot I_{max}$$

$$U_{max} = 2133 \times 25 \cdot 10^{-3} = 53,3 V$$

La puissance maximale P_{max} que recevoir le dipôle :

$$P_{max} = U_{max} \cdot I_{max}$$

$$P_{max} = 53,3 \times 25 \cdot 10^{-3} = 1,33 W$$

Exercice 9 :

1- La résistance équivalente R_{23} aux deux résistances R_2 et R_3 :

R_2 et R_3 en série, équivalent à :

$$R_{23} = R_2 + R_3$$

$$R_{23} = 220 + 820 = 1040 \Omega$$

2- La résistance équivalente R_e à l'ensemble du dipôle AB :

R_{23} et R_1 en dérivation, équivalent à :

$$\frac{1}{R_e} = \frac{1}{R_1} + \frac{1}{R_{23}} = \frac{R_{23} + R_1}{R_{23} \cdot R_1}$$

$$R_e = \frac{R_{23} \cdot R_1}{R_{23} + R_1}$$

$$R_e = \frac{1040 \times 330}{1040 + 330} = 250,5 \Omega$$

3- L'intensité I du courant :

Loi d'ohm :

$$E = R_e \cdot I \Rightarrow I = \frac{U_{AB}}{R_e} \Rightarrow I = \frac{6}{250,5} = 2,4 \cdot 10^{-2} A$$

4- Calcul de I_1 et I_2 :

$$U_{AB} = R_1 \cdot I_1 \Rightarrow I_1 = \frac{U_{AB}}{R_1} \Rightarrow I_1 = \frac{6}{330}$$

$$I_1 = 1,8 \cdot 10^{-2} A$$

$$U_{AB} = R_{23} \cdot I_2 \Rightarrow I_2 = \frac{U_{AB}}{R_{23}} \Rightarrow I_2 = \frac{6}{1040}$$

$$I_2 = 5,8 \cdot 10^{-3} A$$

5- Les tensions U_{AC} et U_{CB} :

$$U_{AC} = R_2 \cdot I_2 \Rightarrow U_{AC} = 220 \times 5,8 \cdot 10^{-3}$$

$$U_{AC} \approx 1,3 V$$

$$U_{CB} = R_3 \cdot I_2 \Rightarrow U_{CB} = 820 \times 5,8 \cdot 10^{-3}$$

$$U_{CB} \approx 4,7 V$$

Exercice 10 :

1- La résistance équivalente R_e aux deux résistances R_2 et R_3 :

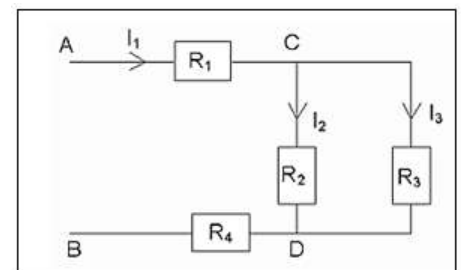
Les résistors R_2 et R_3 sont montées en dérivation. On peut les

remplacer par leur résistance équivalente R :

$$\frac{1}{R} = \frac{1}{R_2} + \frac{1}{R_3}$$

$$R = \frac{R_2 \cdot R_3}{R_2 + R_3}$$

$$R = \frac{200 \times 300}{200 + 300} = 120 \Omega$$

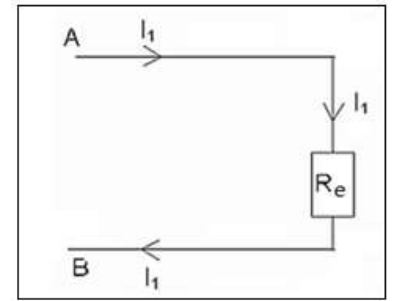


2- La résistance équivalente au dipôle AB :

Les résistors R_1 et R et R_4 sont montées en série. On peut les remplacer par leur résistance équivalente $R_{\text{éq}}$:

$$R_{\text{éq}} = R_1 + R + R_4$$

$$R_{\text{éq}} = 60 + 120 + 20 = 200 \Omega$$



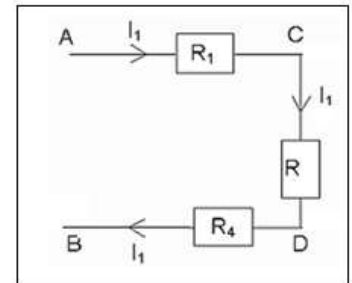
3- Détermination de l'intensité I_1 :

En appliquant la loi d'ohm :

$$U_{AB} = R \cdot I_1$$

$$I_1 = \frac{U_{AB}}{R}$$

$$I_1 = \frac{12}{200} = 0,060A \Rightarrow I_1 = 60 \text{ mA}$$



4- Calcul des tensions U_{CD} ; U_{AC} et U_{DB} .

A partir de la loi d'ohm :

$$U_{CD} = R_e \cdot I_1 \Rightarrow U_{CD} = 120 \times 0,060$$

$$U_{CD} = 7,2 \text{ V}$$

$$U_{AC} = R_1 \cdot I_1 \Rightarrow U_{AC} = 60 \times 0,060$$

$$U_{AC} = 3,6 \text{ V}$$

$$U_{DB} = R_4 \cdot I_1 \Rightarrow U_{DB} = 20 \times 0,060$$

$$U_{DB} = 1,2 \text{ V}$$

5-Détermination des intensités des courants I_1 , I_2 et I_3 :

La connaissance de la tension U_{CD} permet de déterminer les intensités des courants I_2 et I_3 :

La loi d'ohm donne :

$$U_{CD} = R_2 \cdot I_2$$

$$I_2 = \frac{U_{CD}}{R_2}$$

$$I_1 = \frac{7,2}{200} = 0,036A \Rightarrow I_1 = 36 \text{ mA}$$

D'après la loi des nœuds :

$$I_1 = I_2 + I_3$$

$$I_3 = I_1 - I_2 \Rightarrow I_3 = 60 - 36 = 24 \text{ mA}$$

Remarque : on peut calculer I_3 en utilisant la loi d'ohm :

$$U_{CD} = R_3 \cdot I_3 \Rightarrow I_3 = \frac{U_{CD}}{R_3} = 0,024 \text{ A} = 24 \text{ mA}$$

Exercice 11 :

1- La résistance équivalente de chacune des branches reliant C et B :

Les résistances 3Ω et 6Ω en parallèle dans la branche centrale sont équivalentes à une résistance de :

$$R = \frac{3 \times 6}{3 + 6} = 6 \Omega$$

Les résistances R et 10Ω en série, la résistance de cette branche vaut :

$$R_2 = R + 10 = 12 \Omega$$

Les résistances 9Ω et 18Ω en parallèle dans la branche inférieure sont équivalentes à une résistance de :

$$R_3 = \frac{9 \times 18}{9 + 18} = 6 \Omega$$

Finalement entre B et C, il y a 3 résistances en parallèles :

$$R_1 = 12 \Omega ; R_2 = 12 \Omega \text{ et } R_3 = 6 \Omega$$

$$\frac{1}{R_{CB}} = \frac{1}{R_1} + \frac{1}{R_2} + \frac{1}{R_3} \Rightarrow \frac{1}{R_{CB}} = \frac{R_1 \cdot R_2 + R_1 \cdot R_3 + R_2 \cdot R_3}{R_1 \cdot R_2 \cdot R_3}$$

$$R_{CB} = \frac{R_1 \cdot R_2 \cdot R_3}{R_1 \cdot R_2 + R_1 \cdot R_3 + R_2 \cdot R_3}$$

$$R_{CB} = \frac{12 \times 12 \times 6}{12 \times 12 + 12 \times 6 + 12 \times 6} = 3 \Omega$$

2- La résistance totale entre A et B :

Les résistances 7Ω et $R_{CB} = 3 \Omega$ sont en série : la résistance totale est :

$$R_{AB} = 7 + R_{CB}$$

$$R_{AB} = 7 + 3 = 10 \Omega$$