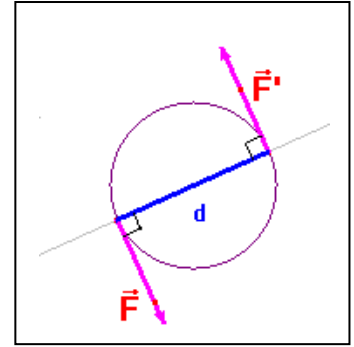


Couple de forces

1)- Définition.

Un système de deux forces parallèles, de sens contraires, de même intensité et n'ayant pas le même support ($\vec{F} = -\vec{F}'$) constitue un couple de forces capable de faire tourner l'objet sur lequel il agit.



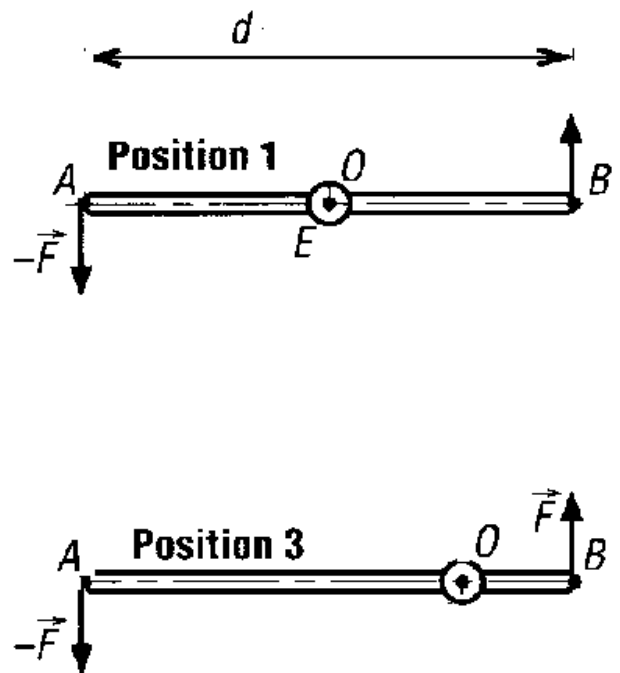
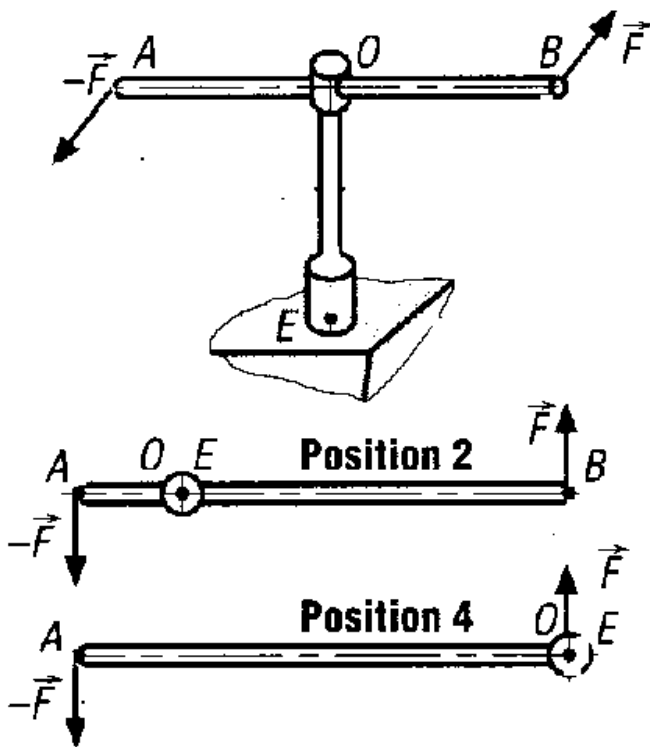
Les supports des forces définissent un plan P appelé plan du couple.

2)- Moment d'un couple :

Une clé à bougie est composée d'un corps (avec une forme hexagonale creuse) et d'une tige de manœuvre coulissante et réglable de longueur $AB=d$. Les mains de l'opérateur exercent des actions ponctuelles, schématisées par les forces \vec{F} et $-\vec{F}$, de même intensité F et toujours perpendiculaires au manche de clé.

a) Donner l'expression du moment résultant en E ou O des forces \vec{F} et $-\vec{F}$, (représentant le couple de desserrage M exercé par la clé sur l'écrou en E), pour les 4 figures suivantes.

b) Conclure.



.....

Définition : Le moment M d'un couple de forces orthogonales à l'axe de rotation Δ est égal au produit de l'intensité commune F des deux forces par la distance d séparant les deux droites d'action : $M = F \times d$

Unités : F en Newton (N), d en mètre (m) et \mathcal{M} en Newton-mètre (N.m)

Remarque1 : La position de Δ n'intervient pas dans l'expression du couple.

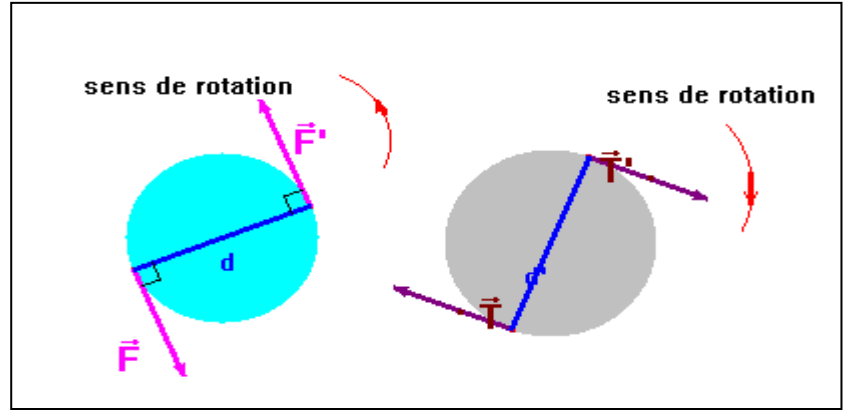
Remarque2 : la valeur du couple dépend uniquement de la valeur commune F des deux forces et de la distance d entre les deux droites, elle ne dépend pas de la distance entre les points d'application des forces.

Remarque3 : le couple $(\vec{F}, -\vec{F})$ est le couple associé à la force extérieure $(-\vec{F})$.

3)- Couple et sens de rotation :

Le couple (\vec{F}, \vec{F}') tend à faire tourner le Disque dans le sens trigonométrique et le couple (\vec{T}, \vec{T}') tend à faire tourner le disque dans le sens inverse.

Pour pouvoir rendre compte de ce fait, il faut orienter le plan, en choisissant un sens positif arbitraire.



On peut attribuer au moment de chaque couple une valeur positive ou une valeur négative. Le moment d'un couple est une grandeur algébrique.

Comme sens positif, on peut choisir le sens trigonométrique. Après orientation :

$$\mathcal{M}(\vec{F}, \vec{F}') = +F \cdot d \quad \text{et} \quad \mathcal{M}(\vec{T}, \vec{T}') = -T \cdot d'$$

5)- Conditions d'équilibre d'un solide autour d'un axe fixe :

Un solide mobile autour d'un axe est en équilibre :

- si la somme algébrique des moments des couples et des moments des forces par rapport à l'axe de rotation Δ est nulle
- et si la somme vectorielle des forces appliquées au solide est égale au vecteur nul.

$$\sum \vec{F}_i = \vec{0} \quad \text{et} \quad \sum \mathcal{M}_{\Delta}(\vec{F}_i) = 0$$