

Unité 7 : équilibre d'un corps solide susceptible de tourner autour d'un axe fixe.

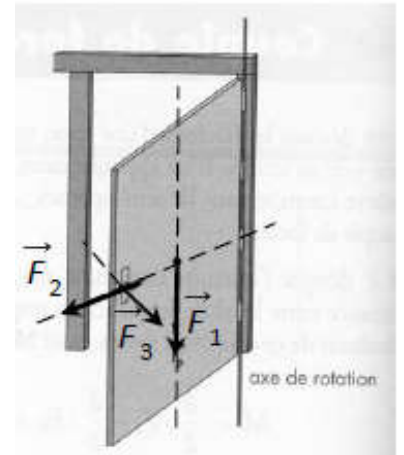
توازن جسم صلب قابل للدوران حول محور ثابت

I. Moment d'une force par rapport à un axe fixe

1. Effet d'une force sur la rotation d'un corps solide mobile autour d'un axe fixe.

On exerce sur une porte ouverte 3 forces différentes

- la force \vec{F}_1 ne mis pas la porte en mvt de rotation car \vec{F}_1 a une direction parallèle à l'axe de rotation.
- La force \vec{F}_2 ne mis pas non plus la porte en mvt car la direction de \vec{F}_2 coupe l'axe de rotation.
- La force \vec{F}_3 provoque une rotation de la porte par ce que la direction de \vec{F}_3 et l'axe de rotation ni parallèle ni concourante



Nous admettrons que :

Lorsque la droite d'action de la force exercée sur un solide et son axe de rotation sont concourante ou parallèles, l'effet de rotation est nul.

2. Moment d'une force par rapport à un axe fixe

Nous avons vue dans le paragraphe précédent, que l'efficacité d'une force d'être susceptible de mettre le solide en rotation dépend de l'intensité de la force et de la position de la droite d'action par rapport à l'axe de rotation.

Le moment d'une force traduit son efficacité à produire un effet de rotation du solide autour de cet axe.

Définition :

Le moment d'une force par rapport à un axe (Δ) est le produit de la valeur F de cette force et la distance d séparant la direction de la force et l'axe de rotation. Est notée $M_{(\Delta)}(\vec{F})$ est vaut :

$$M_{(\Delta)}(\vec{F}) = \pm F.d$$

Le moment de la force est une grandeur algébrique. Pour déterminer le signe de moment on choisi arbitrairement un sens positif de rotation se solide.

- $M_{(\Delta)}(\vec{F}) = + F.d$: si la force \vec{F} exercée seule sur le solide le fait tourner dans le sens positif.
- $M_{(\Delta)}(\vec{F}) = - F.d$: si la force \vec{F} exercée seule sur le solide le fait tourner dans le sens contraire du sens positif choisi.

II. Equilibre d'un solide susceptible d'être en mouvement de rotation autour d'un axe fixe.

1. Le théorème des moments

Lorsqu'un solide mobile autour d'un axe fixe est en équilibre, la somme algébrique des moments des forces qui agissent sur le solide est nulle : $\sum_i M_{(\Delta)}(\vec{F}_i) = 0$

2. Conditions d'équilibre

Lorsqu'un solide en rotation autour d'un axe fixe est en équilibre, deux conditions doivent être satisfaites.

- La somme vectorielle de forces est nulle $\sum \vec{F}_{\text{ext}} = \vec{0}$: immobilité du centre d'inertie
- La somme algébrique de moments est nulle $\sum_i M_{(\Delta)}(\vec{F}_i) = 0$: absence de rotation autour de l'axe.

III. Moment du couple de deux forces

1. Couple de deux forces

Lorsqu'un automobiliste veut faire tourner son véhicule, il exerce sur le volant un ensemble de deux forces opposées. L'ensemble de ces deux forces constitue un couple de forces.

Définition :

On appelle couple de forces l'ensemble de deux forces \vec{F}_1 et \vec{F}_2 , de même valeur F , de même direction, de sens contraire et de droites d'action différentes.

2. Moment d'un couple

2.1. Définition

Le moment M d'un couple de forces orthogonales à un axe de rotation Δ est le produit de la valeur commune F des deux forces par la distance d séparant les deux droites d'action.

$$M = \pm F.d$$

- M : moment du couple en N.m sera notée aussi $M_{\Delta}(\vec{F}_1, \vec{F}_2)$
- F : intensité commune des deux forces qui constituent le couple en N
- d : distance séparant les droites d'action des deux forces en m

Remarque : le moment d'un couple ne dépend pas de la position de l'axe de rotation.

2.2. Couple et sens de rotation

Un couple tend à faire tourner un solide dans un sens donné.

Le moment d'un couple est une grandeur algébrique dont le signe dépend du sens de rotation choisi.

- Un couple qui tend à faire tourner le solide dans le sens positif choisi, a un moment positif : $M = F.d$ le moment est dit moteur
- Un couple qui tend à faire tourner le solide dans le sens contraire du sens positif choisi, a un moment négatif : $M = -F.d$ le moment est dit résistant.

Remarque : dans de nombreux cas, les forces qui sont à l'origine du couple sont difficiles à déterminer. Le couple est alors uniquement caractérisé par son moment. De tels couples sont appelés couples de forces réparties.

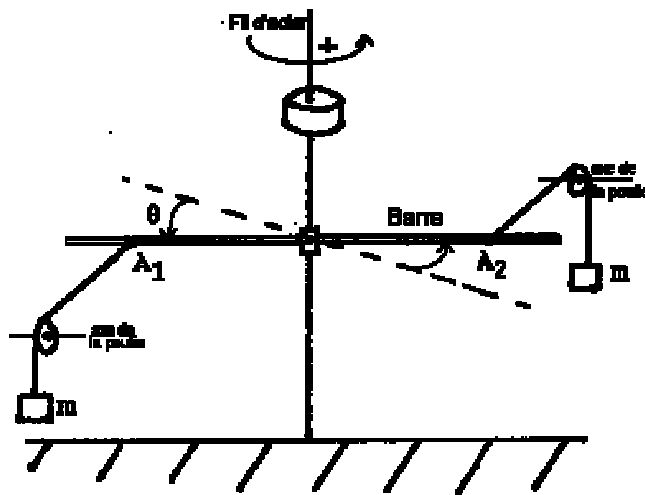
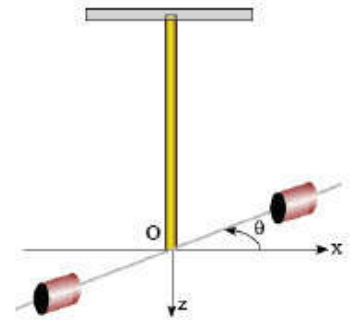
IV. Moment du couple de torsion

Un pendule de torsion est un solide suspendu à un fil métallique vertical, le centre de masse étant sur l'axe du fil métallique, l'autre extrémité du fil étant maintenue fixe dans un support.

Quand le solide tourne autour de l'axe du fil, celui-ci réagit à la torsion en exerçant des forces de rappel équivalentes à un couple dont le moment par rapport à l'axe est proportionnel à l'angle de torsion :

$$M_c = -C.\theta$$

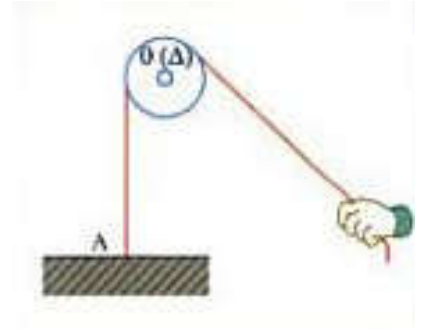
La constante C dite constante de torsion dépend de la longueur et du diamètre du fil et de la nature du matériau constituant le fil. Sa unité est $N.m.rad^{-1}$.



Exercices d'applications :

Exercice 1

Un fil de masse négligeable passe dans la gorge d'une poulie mobile autour d'un axe fixe (Δ) horizontal, passant par O. l'un des extrémités du fil est attaché en A, à un support, comme l'indique la figure ci-contre. Une main tire l'autre extrémité exerçant une force \vec{F} dont l'intensité, à l'équilibre, est de 6N.

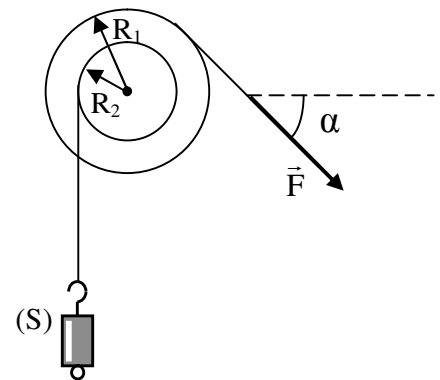


1. Faire le bilan des forces qui s'exercent sur le système constitué par le fil et la poulie, représenter le dispositif.
2. Pour chaque force, exprimer le moment par rapport à l'axe Δ
3. .
 - a. Ecrire la condition d'équilibre de rotation de la poulie.
 - b. En déduire l'intensité de la force \vec{F} exercée par le support sur le fil au point A.

Donnée : le rayon de la poulie sera noté r

Exercice 2 :

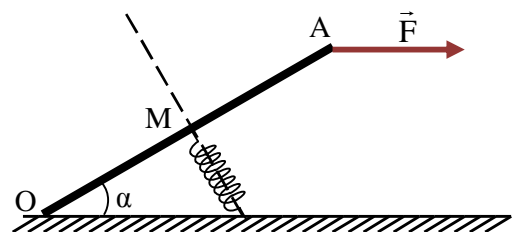
Une poulie différentielle de masse négligeable, à deux gorges de rayons respectifs R_1 et R_2 tel que $R_1 = 2R_2$ susceptible de tourner autour d'un axe fixe horizontal passant par son centre O. un fil de masse négligeable enroulé sur la gorge de rayon R_2 , supporte un objet S de masse $m=200g$. on mis la poulie en équilibre par un fil enroulé sur l'autre gorge est tendu par la force \vec{F} incliné de $\alpha = 45^\circ$ par rapport à l'horizontale. On donne $g=10N/Kg$



1. Faire le bilan de toutes les forces qui s'exercent sur la poulie en équilibre.
2. Ecrire l'expression de moment de chaque force par rapport à l'axe de rotation (Δ).
3. appliquant le théorème des moments, déterminer l'intensité F pour réaliser l'équilibre.
4. Déterminer les caractéristiques de la réaction de l'axe de rotation.

Exercice 3 :

Une pédale d'accélérateur OA de poids négligeable de longueur ℓ tourne autour d'un axe fixe horizontale passant par O. on exerce une force \vec{F} à l'extrémité A de valeur $F = 20N$. la pédale est en équilibre quand le ressort fixé en son milieu M prend une direction qui lui est perpendiculaire, la pédale fait un angle $\alpha=30^\circ$ avec l'horizontale à l'équilibre.



1. Faire inventaire les forces exercent sur la pédale.
2. Appliquant le théorème des moments, déterminer l'expression de la valeur de tension de ressort en

fonction de F et α . Calculer-la.

- Déduire la constante de raideur de ressort sachant que l'élongation soit $\Delta\ell = -8\text{cm}$.
- Déterminer les caractéristiques de la réaction de l'axe de rotation sur la pédale.

Exercice 4 :

Une tige homogène de longueur l et de poids \vec{P} est mobile autour d'un axe horizontal Δ perpendiculaire à cette tige en son milieu O . On applique à l'extrémité A une force \vec{F}_1 perpendiculaire à la tige et à l'extrémité B une force \vec{F}_2 verticale. \vec{F}_1 et \vec{F}_2 sont toutes deux orthogonales à Δ (figure 1).

- Calculer les moments des forces exercées sur la tige par rapport à Δ .

Données numériques : $\alpha = 30^\circ$, $l = 10\text{ cm}$, $P = 1\text{ N}$, $F_1 = 1\text{ N}$, $F_2 = 3\text{ N}$

- Calculer les moments des forces exercées sur la tige par rapport à un axe de rotation passant par le point B .

- Déterminer dans quel sens tourne la tige T lorsque l'axe de rotation passe par le point B .

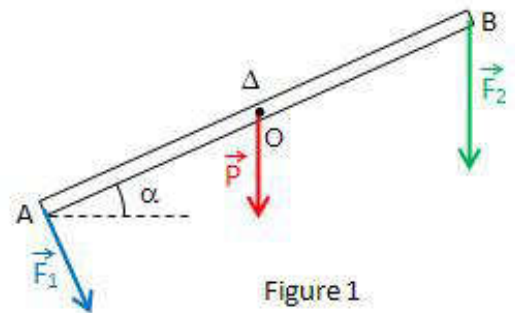


Figure 1

Exercice 5 :

Une poutre dont le poids est $P=100\text{N}$ et dont la longueur est $\ell = 1,0\text{m}$ supporte une charge dont le poids est $P_1=300\text{N}$ à son extrémité droite. Un câble relié à un mur maintient la poutre en équilibre. (figure 2)

- Faire le bilan des forces qui s'exercent sur la poutre.
- Quelle doit être la tension du câble pour assurer l'équilibre de la poutre ?
- Quelles sont les composantes (horizontale et verticale) de la force exercée par le mur sur la poutre ?

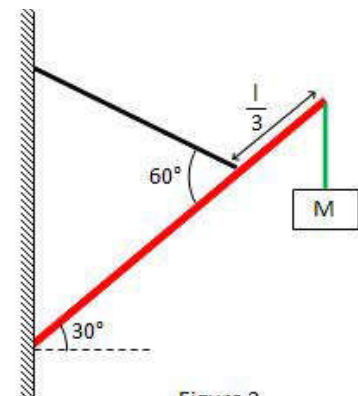
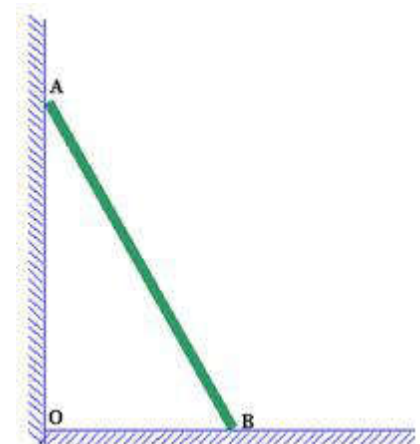


Figure 2

Exercice 6 :

Une barre homogène AB de longueur $l = 2\text{ m}$ est en équilibre comme l'indique la figure. Les points O , A et B sont dans un même plan vertical. La barre fait un angle $\alpha = 40^\circ$ avec le mur vertical qui est lisse. La masse de la barre est $m= 10\text{ kg}$. On prendra $g = 10\text{ N.kg}^{-1}$

- Faire le bilan des forces qui s'exercent sur la barre.
- Énoncer les conditions d'équilibre de la barre.
- Représenter les forces qui s'exercent sur la barre.
- On suppose que la barre est susceptible d'être en mouvement de



rotation autour d'un axe passant par B. En utilisant le théorème des moments, calculer l'intensité de la force exercée en A par le mur sur la barre.

5. Calculer l'intensité de la force exercée en B par le sol sur la barre.