

I. الإسقاط على مستقيم بتواز مع مستقيم:

I-1 تعريف: ليكن (D) و (Δ) مستقيمين متقاطعين في المستوى و M نقطة من المستوى.

مسقط النقطة M على (D) بتواز مع (Δ) هو النقطة M' تقاطع المستقيمين (D) و المستقيم المار من M و الموازي للمستقيم (Δ) .
العلاقة التي تربط كل نقطة M من المستوى بمسقطها M' على (D) بتواز مع (Δ) تسمى الإسقاط على المستقيم (D) بتواز مع (Δ) .

ملحوظة: نعتبر الإسقاط على (D) بتواز مع (Δ) .

- M' مسقط M يعني أن $M' \in (D)$ و $(MM') \parallel (\Delta)$.

- المسقط M' للنقطة M لا تتغير إذا عوضنا المستقيم (Δ) بأي مستقيم يوازيه.

- إذا كانت M تنتمي إلى (D) فإن مسقطها على (D) بتواز مع مستقيم (Δ) هي نفسها (نقول ان نقطة صامدة).

مثال:

ليكن $ABCD$ متوازي أضلاع مركزه O و (Δ) مستقيما يوازي (AB) .
- بما أن $B \in (BC)$ و $(AB) \parallel (\Delta)$ فإن B هي مسقط A على (BC) بتواز مع (Δ) .

**** تمرين تطبيقي : (01 - س)**

I-2 الإسقاط العمودي:

تعريف: ليكن (D) مستقيما

و M نقطة من لمستوى.

- المسقط العمودي للنقطة M على (D) هي النقطة

M' تقاطع المستقيم (D) و المستقيم المار من M

و العمودي على (D) .

- العلاقة التي تربط كل نقطة M من المستوى

بمسقطها العمودي على (D) تسمى الإسقاط

العمودي على (D) .

ملحوظة: الإسقاط العمودي على (D) هو حالة خاصة للإسقاط على

المستقيم (D) بتواز مع مستقيم (Δ) عمودي على (D)

**** تمرين تطبيقي : (03 - س)**

I-3 الإسقاط على محور:

نعتبر مستقيمين (D) و (Δ) منسوبين إلى

معلمين (A, B) و (A, C) على التوالي و لتكن M نقطة من المستوى.

إذا كانت M_1 هي مسقط M على (D) بتواز مع (Δ) و M_2 هي

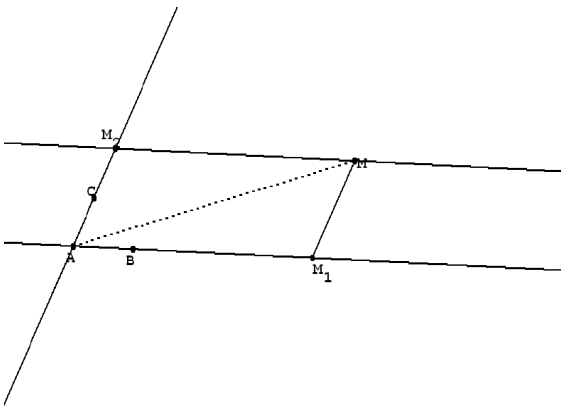
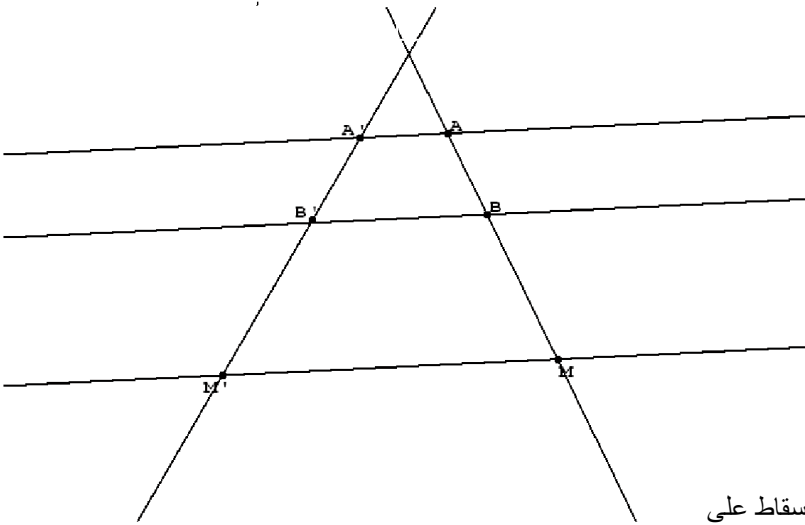
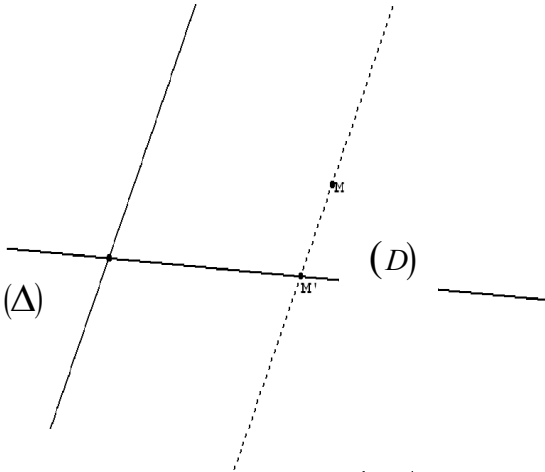
مسقط M على (Δ) بتواز مع (D) . فإن $\overline{AM_1} = x \overline{AB}$ و y

$\overline{AM_2} = y \overline{AC}$ حيث x هو أفصول M_1 في المعلم (A, B) و أي

هو أفصول M_2 في المعلم (A, C) . لدينا: $\overline{AM} = \overline{AM_1} + \overline{AM_2}$

أن $\overline{AM} = x \overline{AB} + y \overline{AC}$

**** تمرين تطبيقي : (02 - س)**

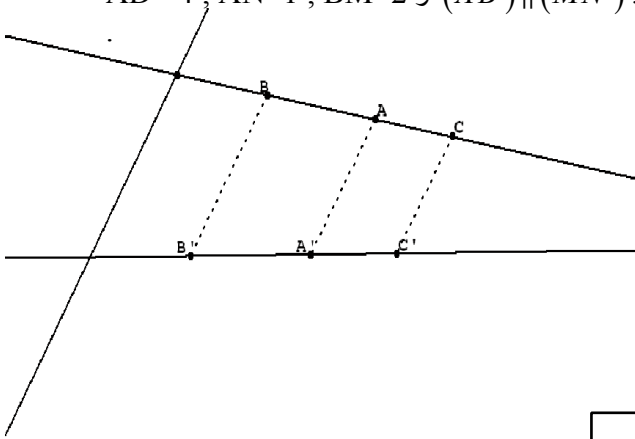


1-II مبرهنة طاليس المباشرة:

(Δ_1) و (Δ_2) مستقيمان متوازيان و مختلفان و (D_1) و (D_2) مستقيمان حيث: يقطع و في و على التوالي.
 (Δ_1) يقطع (D_1) و (D_2) في A و A' على التوالي. (Δ_2) يقطع (D_1) و (D_2) في B و B' على التوالي.

إذا كان مستقيم (Δ_1) يوازي (Δ_2) و (Δ_1) و (Δ_2) يقطع (D_1) و (D_2) في M و M' على التوالي فان: $\frac{AM}{AB} = \frac{A'M'}{A'B'}$

مثال: $ABCD$ شبه منحرف قاعدته $[AB]$ و $[CD]$. احسب BC علما أن: $(MN) \parallel (AB)$ و $BM=2$; $AN=1$; $AD=4$



بتعبير لخر: ليكن (D) و (Δ) مستقيمين متقاطعين

A' و B و C ثلاث نقط مستقيمة حيث: (AB) لا يوازي (Δ)
 إذا كانت A' و B' و C' على التوالي مساقط النقط A و B و C
 على (D) بتواز مع (Δ) فان $\frac{AB}{AC} = \frac{A'B'}{A'C'}$

2-II مبرهنة طاليس العكسية:

(D_1) و (D_2) مستقيمان متوازيان قطعاً.

(Δ_1) و (Δ_2) مستقيمان بحيث (Δ_1)

يقطع (D_1) و (D_2) في A و B على التوالي و (Δ_2) يقطع

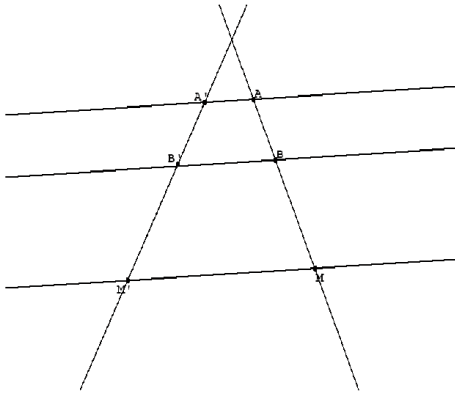
(D_1) و (D_2) في A' و B' على التوالي.

إذا كانت M نقطة من (Δ_1) و M' نقطة من (Δ_2)

بحيث: $\frac{A'M'}{A'B'} = \frac{AM}{AB}$

A و M و B مرتبة على المستقيم (Δ_1) بنفس ترتيب النقط A' و M'

و B' على (Δ_2) فان $(MM') \parallel (D_1)$ و $(MM') \parallel (D_2)$;



بتعبير لخر: ليكن (D) و (D') مستقيمين غير موازيين لمستقيم ثالث (Δ) . A و B

نقطتان مختلفتان من (D) و A' و B' مسقطيهما على (D') بتواز مع (Δ) . إذا كانت

C نقطة من (D) و C' نقطة من (D') بحيث: $\frac{A'B'}{A'C'} = \frac{AB}{AC}$ و A و B و C مرتبة

و على المستقيم (D) بنفس ترتيب النقط A' و B' و C' على (D') فان C' هي مسقط

C و على (D') بتواز مع (Δ) .

** تمرين تطبيقي : (04 - س)

III. الحفاظ على معامل استقامية متجهتين:

خاصية: ليكن (D) و (Δ) مستقيمين متقاطعين A و B و C و D نقاط من المستوى و A' و B' و C' و D' هي على التوالي مساقطها

على (D) بتواز مع (Δ) . إذا كانت $\overline{AB} = k \overline{AC}$ فان $\overline{A'B'} = k \overline{A'C'}$. إذا كانت $\overline{CD} = k \overline{AB}$ فان $\overline{C'D'} = k \overline{A'B'}$.

** تمرين تطبيقي : (05 - س)