

		FONCTION TRANSMETTRE L'ÉNERGIE <i>Aspect Technologique</i>	@.EZZ@HR@OUI 
		Cours ; Mise à niveau; Applications	1^{er} STM Doc : élève

GUIDAGE EN ROTATION

I- GÉNÉRALITÉS :

Le guidage en rotation consiste à réaliser une **liaison pivot** entre un arbre et un alésage (moyeu). Les formes de surface de guidage en rotation doivent être en général des formes de révolution, tel que : Cylindrique, conique, sphérique...

La liaison pivot (**Fig.1**) c'est l'équivalent de la liaison rotule + liaison linéaire annulaire (**Fig.2**).

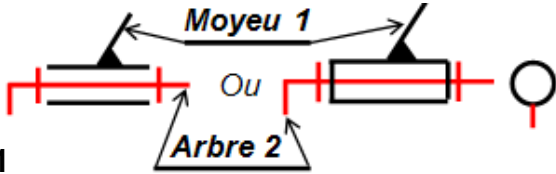


Fig.1

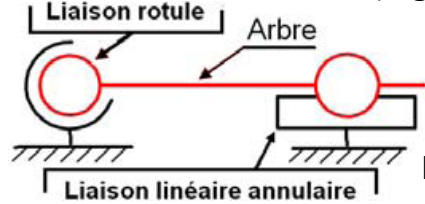
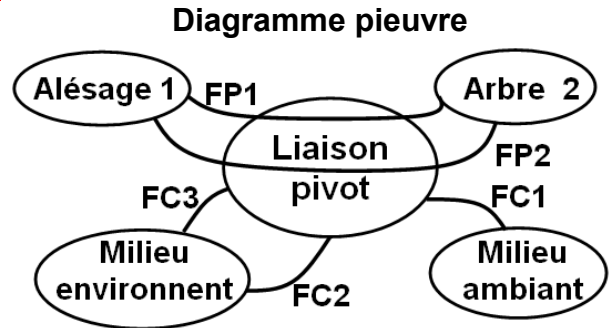
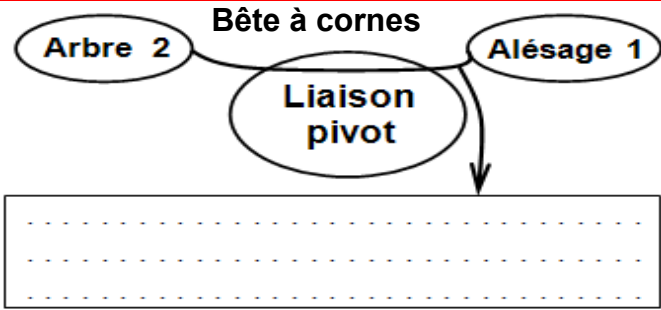


Fig.2

Entre l'arbre 2 et le moyeu 1, il y a :

1	R	T	2
	R	T	

II- EXPRESSION FONCTIONNELLE DU BESOIN :



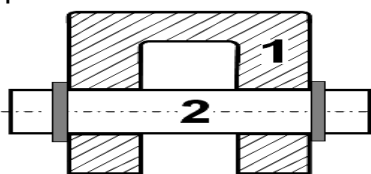
a- Compléter l'outil bête à cornes ?

b- Relier par une flèche chaque-fonction de service avec l'expression qui convient ?

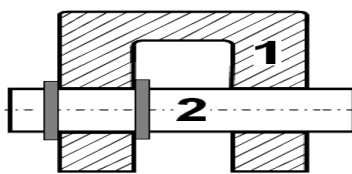
FP1	Guider en rotation autour d'un axe le solide 2 par rapport au solide 1
FP2	Transmettre les actions mécaniques (charges) entre les deux solides
FC1	S'adapter au milieu environnant (autres pièces du mécanisme, encombrement...)
FC2	Résister au milieu ambiant
FC3	Transmettre les efforts
	Résister et s'adapter au milieu environnant
	Être d'un encombrement minimal
	Assurer un fonctionnement silencieux
	Positionner les deux pièces et autoriser une rotation entre elles autour d'un axe

Remarque :

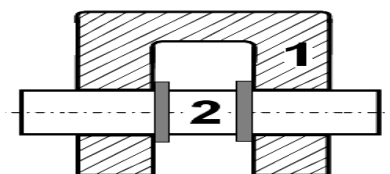
- ▶ Un guidage en rotation entre deux pièces doit assurer les fonctions de services précédentes :
- ▶ Entre le solide 1 et le solide 2 en trouve :
 - ♦ Guidage en rotation par contact **direct** entre surfaces ;
 - ♦ Guidage en rotation par interposition (**indirect**) de bagues de frottement (coussinet);
 - ♦ Guidage en rotation par interposition (**indirect**) d'éléments roulants (roulement).
- ▶ Pour réaliser un bon guidage en rotation (liaison pivot), il faut empêcher la translation par des obstacles.



Solution "a"



Solution "b"



Solution "c"

Les obstacles doivent être plus proches, la solution " b " est retenue.

FONCTION TRANSMETTRE L'ÉNERGIE : Aspect Technologique

		FONCTION TRANSMETTRE L'ÉNERGIE <i>Aspect Technologique</i>	@.EZZ@HR@OUI
		<i>Cours ; Mise à niveau; Applications</i>	1^{er} STM Doc : élève

III- PALIERS :

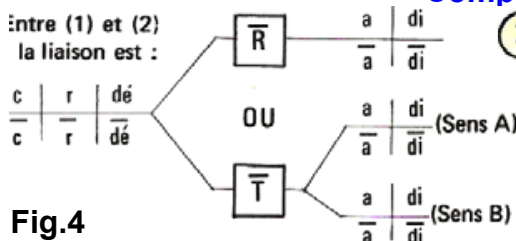
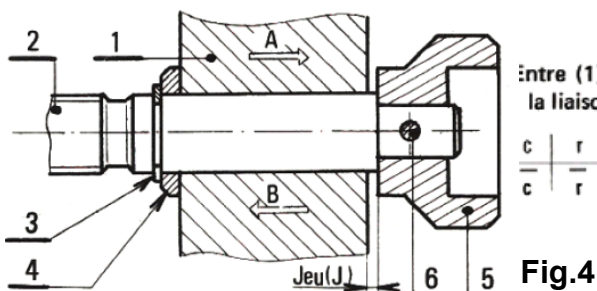
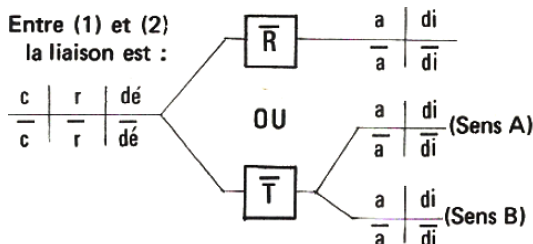
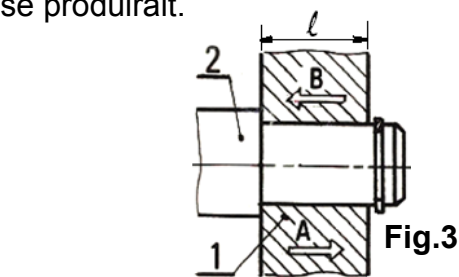
Un palier est un organe du guidage d'un arbre dans son mouvement en rotation. Il existe trois types de paliers en fonction du guidage réalisé :

3.1- Palier directe :

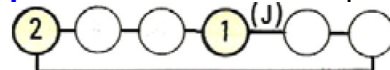
Le guidage en rotation par contact direct peut être obtenu à partir du contact entre des surfaces de révolutions et de deux arrêts qui suppriment le degré de liberté en translation suivant l'axe de rotation.

Il existe deux distributions principales de la géométrie du contact : l'une dite en porte à faux et l'autre appelée chape.

Coût peu élevé, faibles vitesses, des efforts transmissibles modérés, un échauffement important se produirait.



Compléter le circuit mécanique



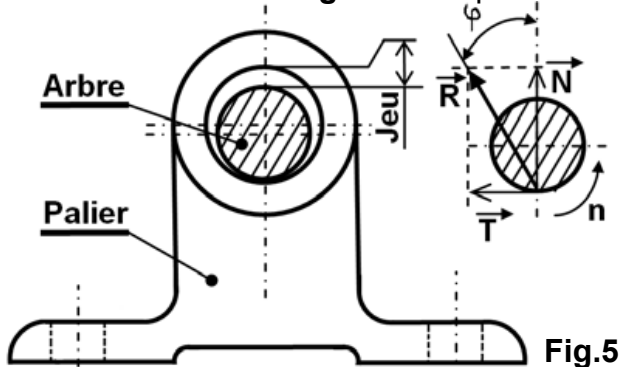
Condition générale de guidage :

- ▶ **Longueur du guidage** : l'augmentation de la longueur "l" du guidage permet d'augmenter l'inclinaison de l'arbre par rapport à l'alésage ce qui entraîne le phénomène d'arc-boutement, on adopte habituellement $l = 1$ à $1,5.d$
- ▶ **Précision d'usinage** :
 - ♦ surface polie ;
 - ♦ choix judicieux des matériaux ;
 - ♦ prévoir un jeu fonctionnel convenable.

3.2- Palier avec glissement (indirecte) : (palier lisse ou palier à coussinet)

Problème posé :

On isole l'arbre de la Figure 5 : la puissance absorbée = couple x vitesse de rotation



C'est-à-dire $\mathcal{P}_{ab} = C. \omega = T.r.2\pi.n/60 = N.tg\phi. r.2\pi.n/60$
 $\mathcal{P}_{ab} = N.f. r.\pi.n/30$

- Avec :
- N : charge maximale appliquée en (N) ;
 - f : coefficient de frottement ;
 - r : rayon de l'arbre en (m) ;
 - n : fréquence de rotation de l'arbre en (tr/min) ;
 - \mathcal{P}_{ab} : puissance absorbée en (Watt).

▶ La diminution de la \mathcal{P}_{ab} est obtenue par :

- ♦ diminution du diamètre, mais il est limité par la condition de résistance ;
- ♦ faible valeur de coefficient de frottement par choix des matériaux en contact et du mode de lubrification.

FONCTION TRANSMETTRE L'ÉNERGIE : Aspect Technologique

		FONCTION TRANSMETTRE L'ÉNERGIE <i>Aspect Technologique</i>	@.EZZ@HR@OUI 
		Cours ; Mise à niveau; Applications	1^{er} STM Doc : élève

FONCTION TRANSMETTRE L'ÉNERGIE : Aspect Technologique

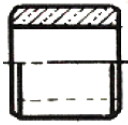
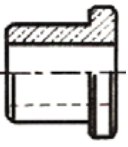
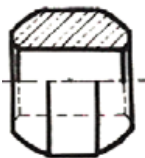
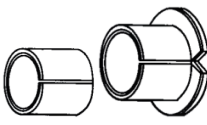
- ▶ L'usure due au frottement doit être reportée sur une pièce dont le remplacement soit facile et peu onéreux, ce qui conduit à choisir :
 - ♦ une haute dureté superficielle pour l'arbre ;
 - ♦ un coussinet d'épaisseur réduite pour l'arbre (pour les moyennes vitesses) ;
 - ♦ un roulement (pour les grandes vitesses).

L'interposition de bagues de frottement (coussinets) entre les pièces qui font l'objet d'un guidage en rotation permet d'atteindre des performances bien supérieures à celles obtenues avec un contact direct entre surfaces :

- ♦ Réduction du coefficient de frottement ;
- ♦ Faciliter le mouvement de rotation et/ou translation ;
- ♦ Augmentation de la durée de vie, fonctionnement silencieux ;
- ♦ Report de l'usure sur les bagues.

Les principaux types de bagues de frottement utilisées pour assurer un guidage en rotation peuvent être classés en deux catégories : les **coussinets** et les **bagues en tôle roulée**.

Outre ces deux solutions, on peut placer dans la catégorie des articulations sphériques qui s'utilisent par paire. On trouve :

Coussinet cylindrique	Coussinet à collerette	Coussinet sphérique	Bagues en tôle roulée	Elles sont constituées d'une tôle roulée recouverte d'une couche de bronze fritté et d'une couche de résine PTFE imprégnée de lubrifiant solide (graphite ou plomb, etc.). Le coefficient de frottement entre la résine PTFE et l'acier se situe vers 0,03 suivant les conditions de fonctionnement.
				

Un coussinet est une bague, avec ou sans collerette, **monté serré dans l'alésage et glissant dans l'arbre**.

Les coussinets sont réalisés à partir de différents types de matériaux : bronze, matières plastiques (Nylon, Téflon), etc.

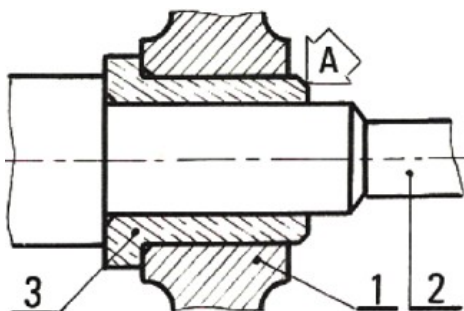
Ils peuvent être utilisés à sec ou lubrifiés. (Les coussinets en matière plastique ont un très faible coefficient de frottement avec l'acier, même sans lubrification. Ils résistent à la corrosion).

Les coussinets autolubrifiants sont obtenus à partir d'un métal fritté (poudre comprimée et chauffée en atmosphère) qui absorbent jusqu'à 30 % de leur volume en huile. Ils sont imprégnés d'huile jusqu'à saturation, ou chargés de lubrifiant solide. Sous l'effet de la rotation de l'arbre et de l'élévation de la température, l'huile est aspirée et assure une excellente lubrification.

À l'arrêt de l'arbre, du fait de la porosité (imperméabilité) du coussinet, le lubrifiant reprend sa place.

Avantage des coussinets autolubrifiants :

- ♦ Suppression des graisseurs et frais d'entretien;
- ♦ Graissage hydrodynamique en permanence pendant la rotation;
- ♦ Fonctionnement silencieux;
- ♦ Possibilité de choisir les coussinets en fonction de : la charge, la vitesse, la température et le milieu ambiant;
- ♦ Le frittage permet de réaliser des coussinets avec des tolérances serrées à des prix inférieurs à ceux obtenus en métal coulé et décollé.



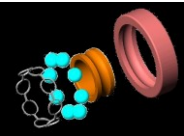


Répondre aux questions :

- ▶ Type de palier (1) :
- ▶ Type de coussinet (3) :
- ▶ Graphe de mouvement :

1	R	T
	R	T

3	R	T
	R	T

2	R	T
	R	T
- ▶ Type d'Ajustement entre 1/3 :
- ▶ Type d'Ajustement entre 3/2 :
- ▶ Fonction du chanfrein (A) :

		FONCTION TRANSMETTRE L'ÉNERGIE <i>Aspect Technologique</i>	@.EZZ@HR@OUI 
		Cours ; Mise à niveau; Applications	1^{er} STM Doc : élève

3.3- Palier avec roulement (indirecte) :

a- Principe de l'emploi des roulements (Fig.6) :

Pour déplacer un bloc de pierre, on peut, au lieu de faire glisser sur le sol, le monter sur des rouleaux, on aura donc une facilité de déplacement, de même, **pour faire tourner un arbre dans un logement fixe, on peut intercaler des éléments rouleaux pour faire faciliter la rotation de l'arbre dans l'alésage.**

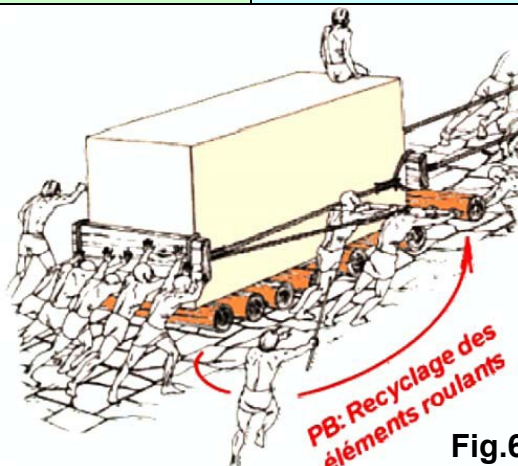


Fig.6

b- Lois du roulement (Fig.7) :

Soit un cylindre 2 de rayon r de poids \vec{P} , reposant sur un plan horizontal 1, pour faire rouler 2 sur 1 il faut exercer un effort \vec{F} .

Principe Fondamental de la Statique (PFS) sur le cylindre 2 :

- $\sum \vec{F}_{ext} = \vec{0} \Rightarrow \vec{P} + \vec{F} + \vec{R} = \vec{0}$
- $Proj / \vec{x} : F - T = 0 \Rightarrow F = T$
- $Proj / \vec{y} : N - P = 0 \Rightarrow P = N$
- $\sum \overline{\mathcal{M}}_{/A} \vec{F}_{ext} = \vec{0} \Rightarrow \sum \overline{\mathcal{M}}_{/A} \vec{P} + \sum \overline{\mathcal{M}}_{/A} \vec{F} + \sum \overline{\mathcal{M}}_{/A} \vec{R} = \vec{0}$
- $Proj / \vec{z} : P \cdot \delta - F \cdot \ell = 0 \Rightarrow F = P \frac{\delta}{\ell} = P \operatorname{tg} \varphi = P f$

- f : coefficient de frottement ;

- Si le coefficient de résistance au roulement δ est plus faible \Rightarrow les matériaux en contact sont plus durs.

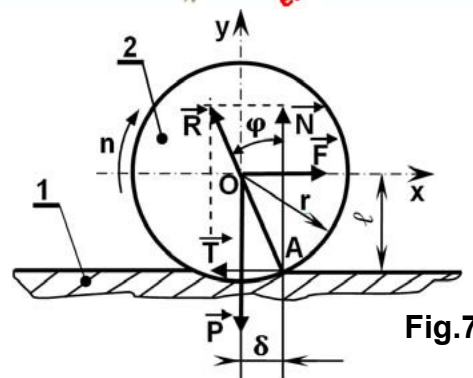


Fig.7

c- Constitution d'un roulement (Fig.8) :

1 : Bague extérieure: Elle se positionne dans le logement (ou moyeu).

2 : Bague intérieure: Elle s'ajuste sur l'axe (ou l'arbre).

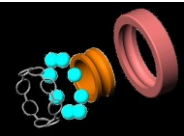


3 : Éléments roulants: Billes, rouleaux (cylindrique ; conique ; sphérique), ou aiguilles qui roulent sur les chemins des deux bagues.

4 : Cage: Elle maintient les éléments roulants à intervalles réguliers.



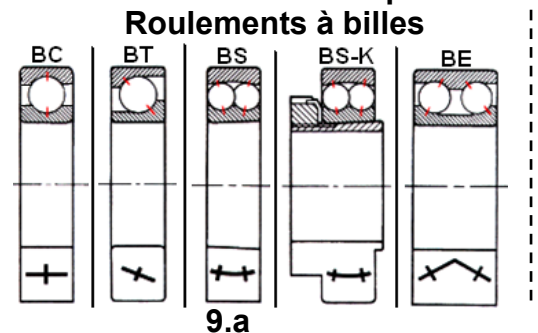
Fig.8

Remarque : Les éléments de roulement sont en acier de grande dureté réalisés souvent par matriçage puis ils subissent une rectification et un polissage ; même chose pour les bagues, qui sont de grande dureté. Pour les cages, elles sont souvent en laiton ou en matière plastique.

 	FONCTION TRANSMETTRE L'ÉNERGIE <i>Aspect Technologique</i>	@.EZZ@HR@OUI 
	Cours ; Mise à niveau; Applications	1^{er} STM Doc : élève

d- Les différents types de roulements (Fig.9):

Roulements à contacts ponctuels



Roulements à contacts linéiques

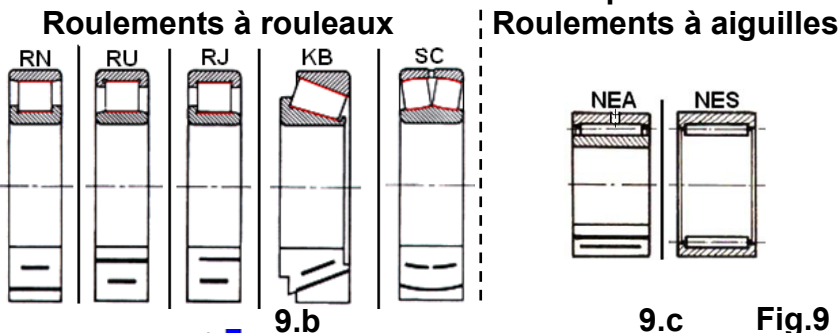
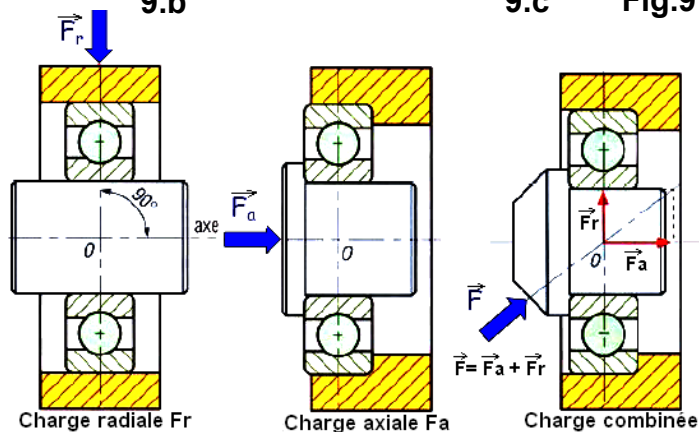


Fig.9

e- Critères de choix d'un roulement :

- ▶ La nature des charges F , F_a , F_r ; **Figure 10** appliquées à la liaison (aux roulements) :
- ▶ Les perturbations : chocs, vibrations, niveau sonore...
- ▶ Le montage et démontage : mise en place, accessibilité réglages,...
- ▶ La rigidité exigée : déformations admissibles, désalignement des paliers,
- ▶ L'encombrement : place disponible au sein du mécanisme,...
- ▶ La longévité, ou durée de vie souhaitée : en heures,...
- ▶ Les conditions ambiantes : pollution, corrosion, température, lubrification,
- ▶ La vitesse de rotation,...
- ▶ La précision exigée : coaxialité, ...
- ▶ L'importance des charges (intensité)
- ▶ Le coût et la disponibilité.



f- Quelques avantages de ces différentes solutions constructives :

Contact direct	Paliers lisses	Roulements
- coût	- suppression de graisseurs et d'entretien.	- peu encombrant axialement
- encombrement	- peu encombrant radialement	- lubrification facile à réaliser
	- coût faible	- facilement interchangeables
	- peu sensible aux poussières et aux corps étrangers	- supportent tous types de charges élevées
	- Fonctionnement silencieux, pas de grippage propre aux paliers lisses hydrodynamiques	- une avarie (dégât) est signalée par un bruit et des vibrations croissantes.
	- durée de vie non limitée par le phénomène de fatigue	
	- supportent bien les chocs et vibrations	

FONCTION TRANSMETTRE L'ÉNERGIE : Aspect Technologique

		<p>FONCTION TRANSMETTRE L'ÉNERGIE Aspect Technologique</p>	<p>@.EZZ@HR@OUI</p>
<p>Cours ; Mise à niveau; Applications</p>			<p>1^{er} STM Doc : élève</p>

IV- Montage des roulements à une rangé de billes à contact radial type BC :

Problème posé : phénomène de laminage (roulage)

HYPOTHÈSE: cas d'Arbre 1 tournant et moyeu 5 fixe (Fig.11)

- 1 : Arbre moteur.
- 2 : Bague intérieure du roulement.
- 3 : éléments de roulement.
- 4 : Bague extérieure du roulement.
- 5 : Moyeu.

Supposons l'arbre moteur 1 monté avec jeu (J) dans l'alésage de la bague intérieure 2 du roulement.

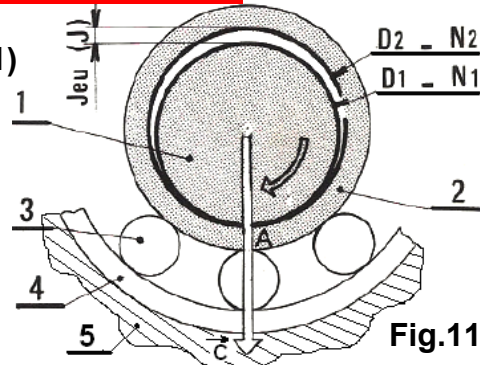


Fig.11

L'arbre 1, en tournant, entraine la bague 2 par adhérence (Friction) ce qui donne le rapport

$$\frac{N_2}{N_1} = \frac{D_1}{D_2} \text{ or } D_1 \neq D_2 \Rightarrow N_1 \neq N_2$$

- ▶ La bague 2 ne tourne pas à la même vitesse que l'arbre 1. L'arbre tourne alors dans la bague 2 et, le jeu étant faible, il y a **écrouissage** des surfaces en contact.
- ▶ La bague 2 est **laminée** entre l'arbre 1 et les éléments de roulement 3.

Pour éviter le phénomène de laminage :

- montée **avec serrage**, (c'est à dire sans jeu) la bague 2 avec l'arbre moteur 1, (et arrêtées en translation par quatre obstacles).
- montée **avec du jeu**, la bague 4 avec le moyeu 5, (et arrêtées en translation par deux obstacles).

Remarque : Un **ajustement serré** est généralement **insuffisant** en présence d'un effort axial, il faut empêcher la translation (glissement) éventuel par des **obstacles** (arrêtes)

4.1- Fixation axiale de bagues intérieures :

Arrêt en translation du roulement 3 / à l'arbre 2 (Fig.12) est réalisé par :

Écrou à encoche 4 + Rondelle frein 5 + Épaulement de l'arbre 2 (Fig.13)

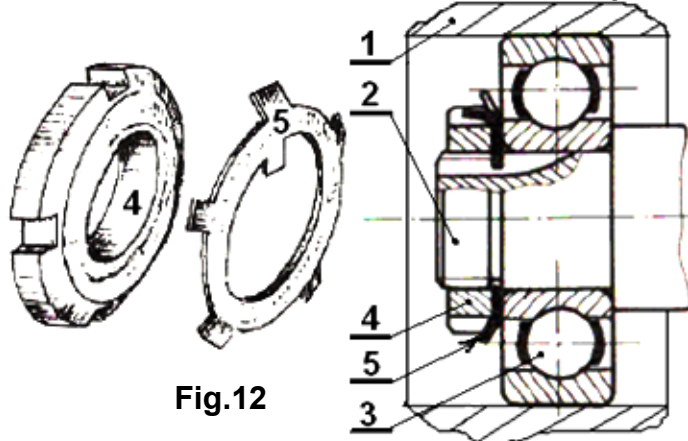


Fig.12

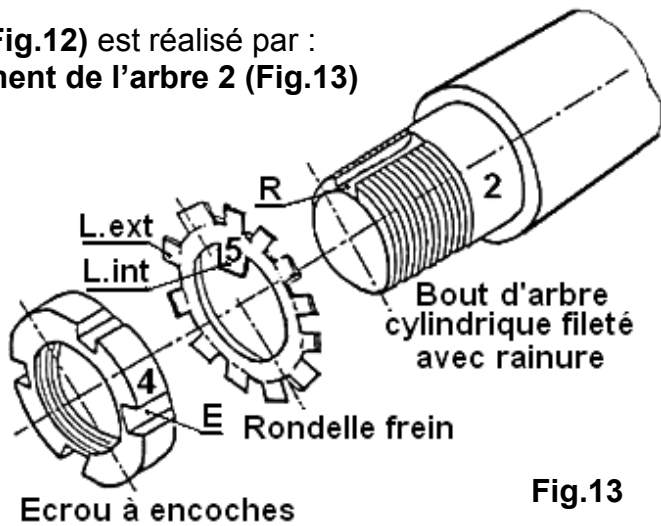


Fig.13

Arrêt en translation du roulement 3 / à l'arbre 2 (Fig.14) est réalisé par :

Vis H 4 + Rondelle plate 5 + Épaulement de l'arbre 2 (Fig.15)

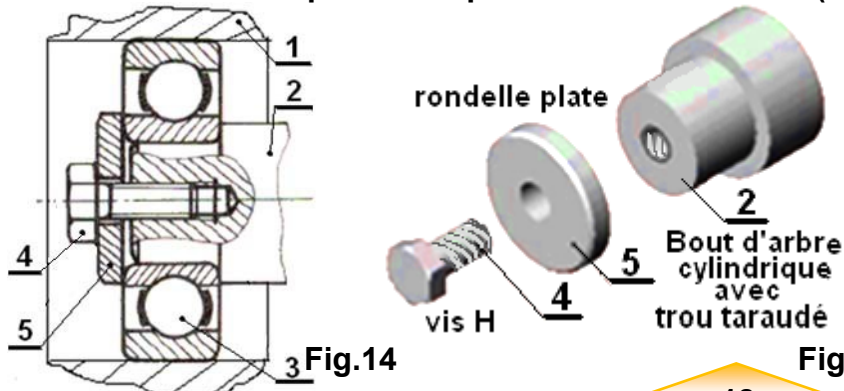


Fig.14

Fig.15

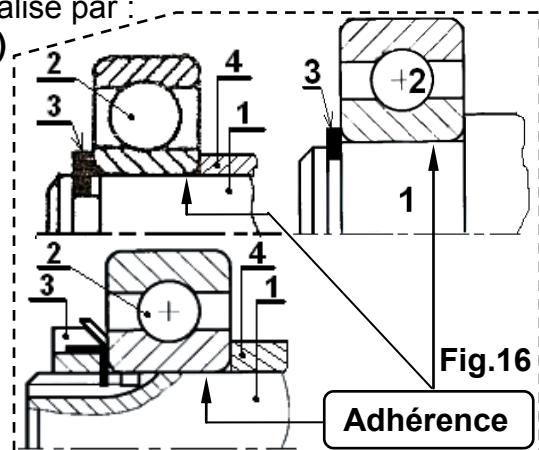


Fig.16

Adhérence

FONCTION TRANSMETTRE L'ÉNERGIE : Aspect Technologique

4.2- Possibilités de montages :

Arbre tournant et moyeu fixe

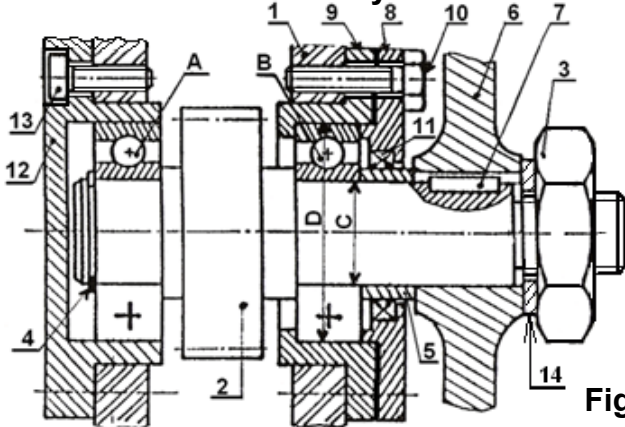


Fig.16

Moyeu tournant et arbre fixe

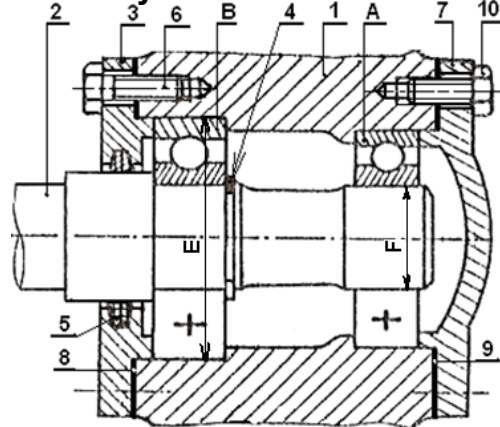


Fig.19

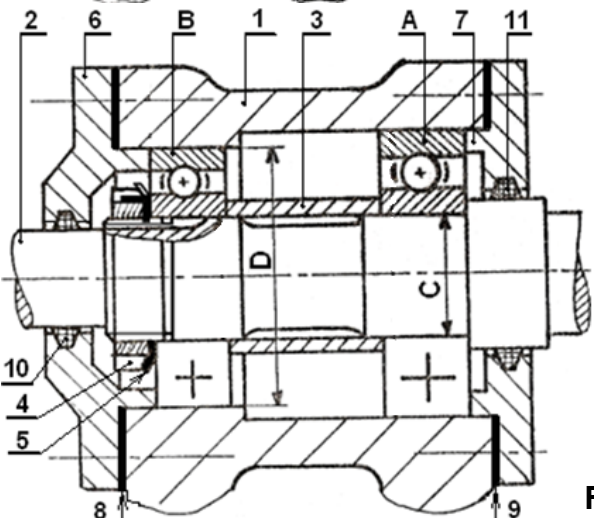


Fig.17

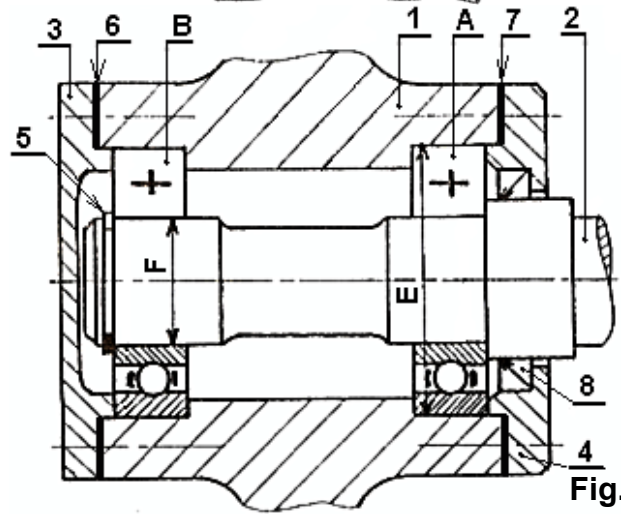


Fig.20

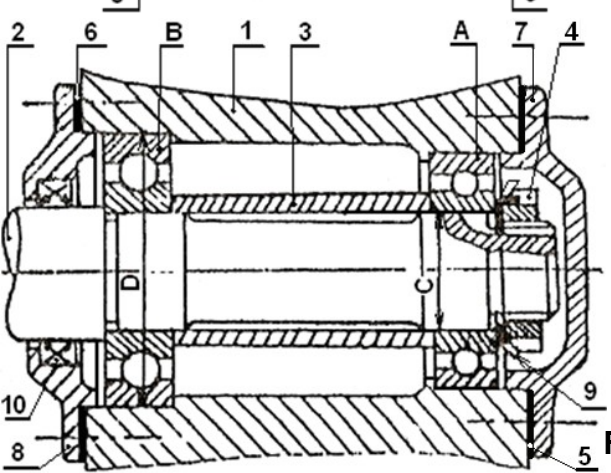


Fig.18

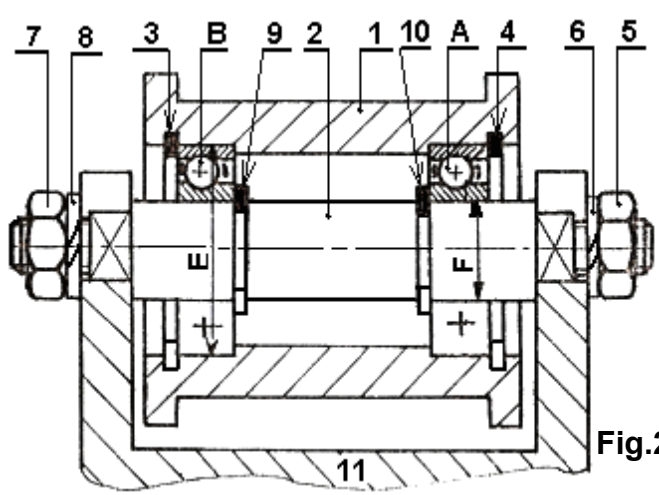
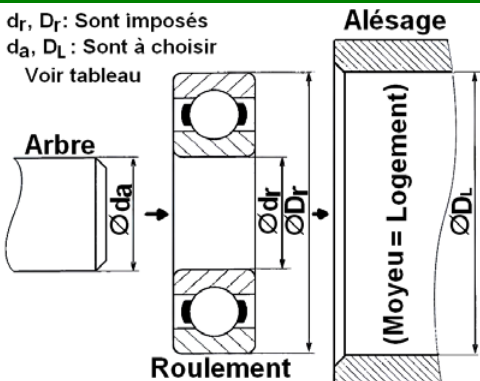


Fig.21

4.3- Positions des tolérances (Ajustements) :

d_r, D_r : Sont imposés
 d_a, D_L : Sont à choisir
Voir tableau



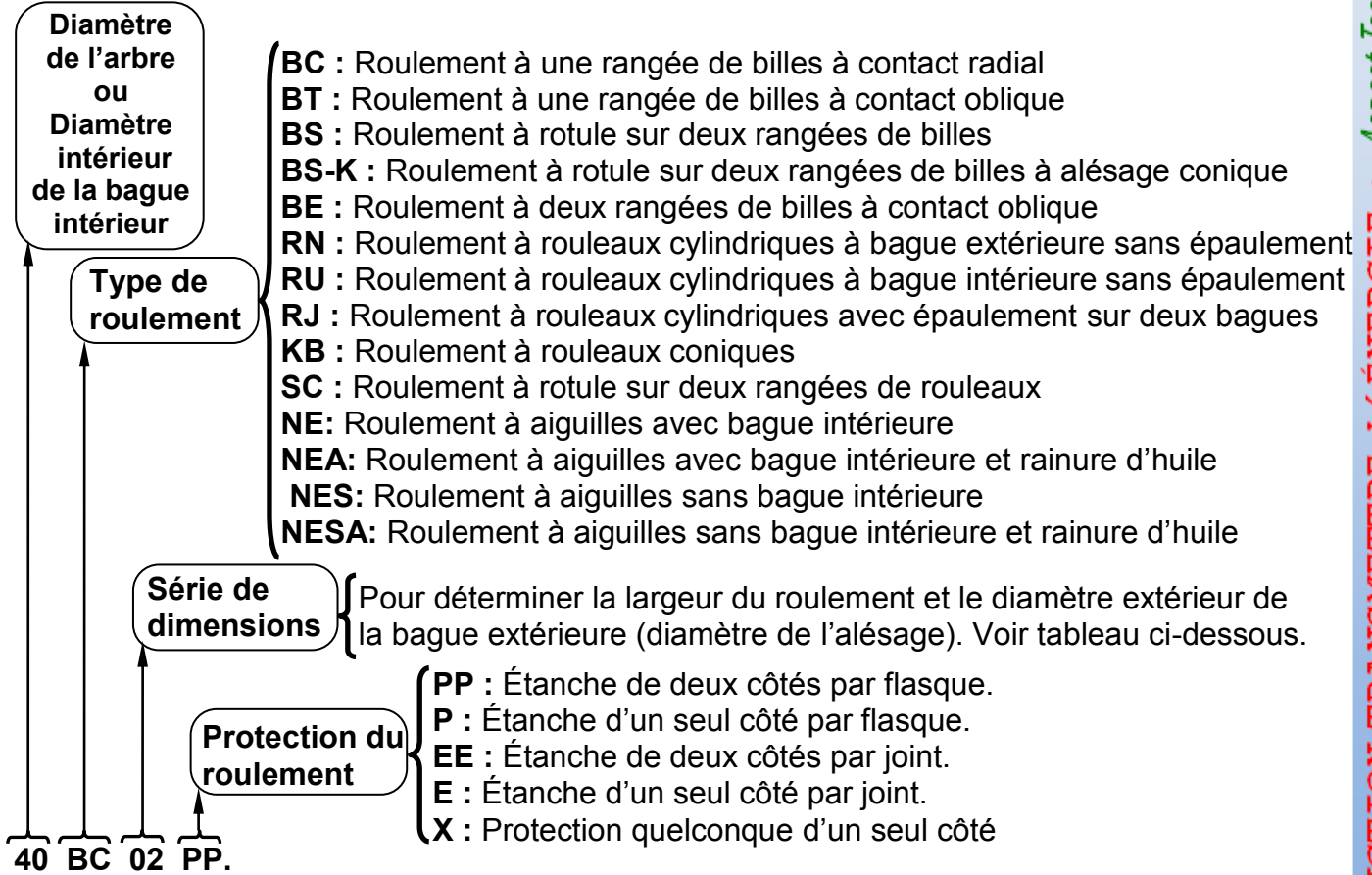
	Tolérances des roulements	Arbre tournant et moyeu fixe		Moyeu tournant et arbre fixe	
		Arbre	Moyeu	Arbre	Moyeu
Bague intérieure	$\varnothing d_r$ K6 Ou $\varnothing d_r$ K7	$\varnothing d_a$ k5 $\varnothing d_r$ k6 $\varnothing d_a$ m5 $\varnothing d_r$ m6 $\varnothing d_a$ n5 $\varnothing d_r$ n6		$\varnothing d_a$ g5 $\varnothing d_a$ g6 $\varnothing d_a$ h6	
Bague extérieure	$\varnothing D_r$ h6 Ou $\varnothing D_r$ h7		$\varnothing D_L$ H6 $\varnothing D_L$ J6		$\varnothing D_L$ K6 $\varnothing D_L$ M6 $\varnothing D_L$ N6

FONCTION TRANSMETTRE L'ÉNERGIE : Aspect Technologique

		<i>FONCTION TRANSMETTRE L'ÉNERGIE</i> <i>Aspect Technologique</i>	@.EZZ@HR@OUI 
		<i>Cours ; Mise à niveau; Applications</i>	1^{er} STM Doc : élève

4.4- Désignation des roulements :

La normalisation internationale des roulements, reprise par l'AFNOR, elle porte sur les dimensions, les tolérances de fabrication, les contrôles de qualités, les conditions d'utilisation, les méthodes de calculs et accessoires utilisés comme : écrous à encoches, manchons coniques..., exemple de désignation : **40 BC 02 PP.**

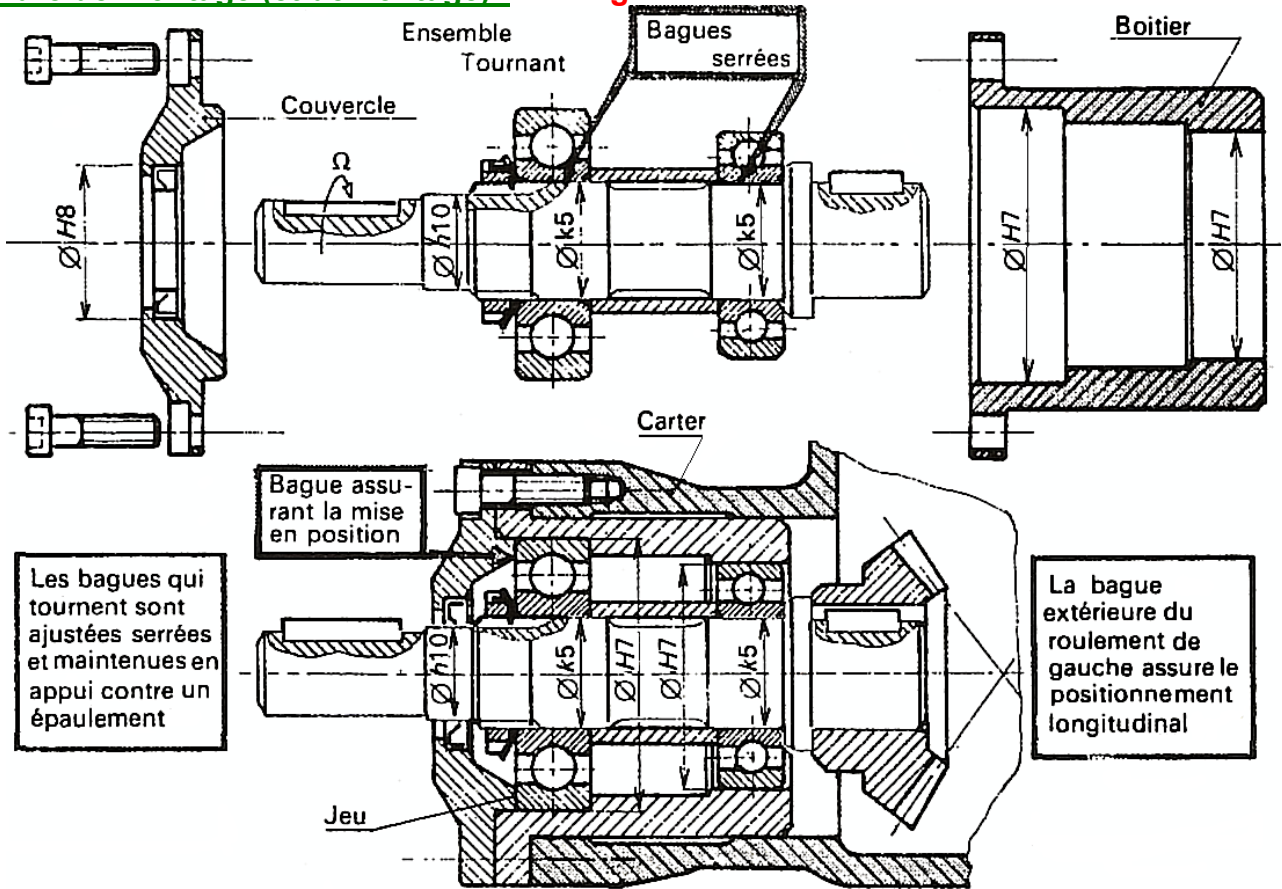


Dimensions (en mm) de quelque roulement type BC :

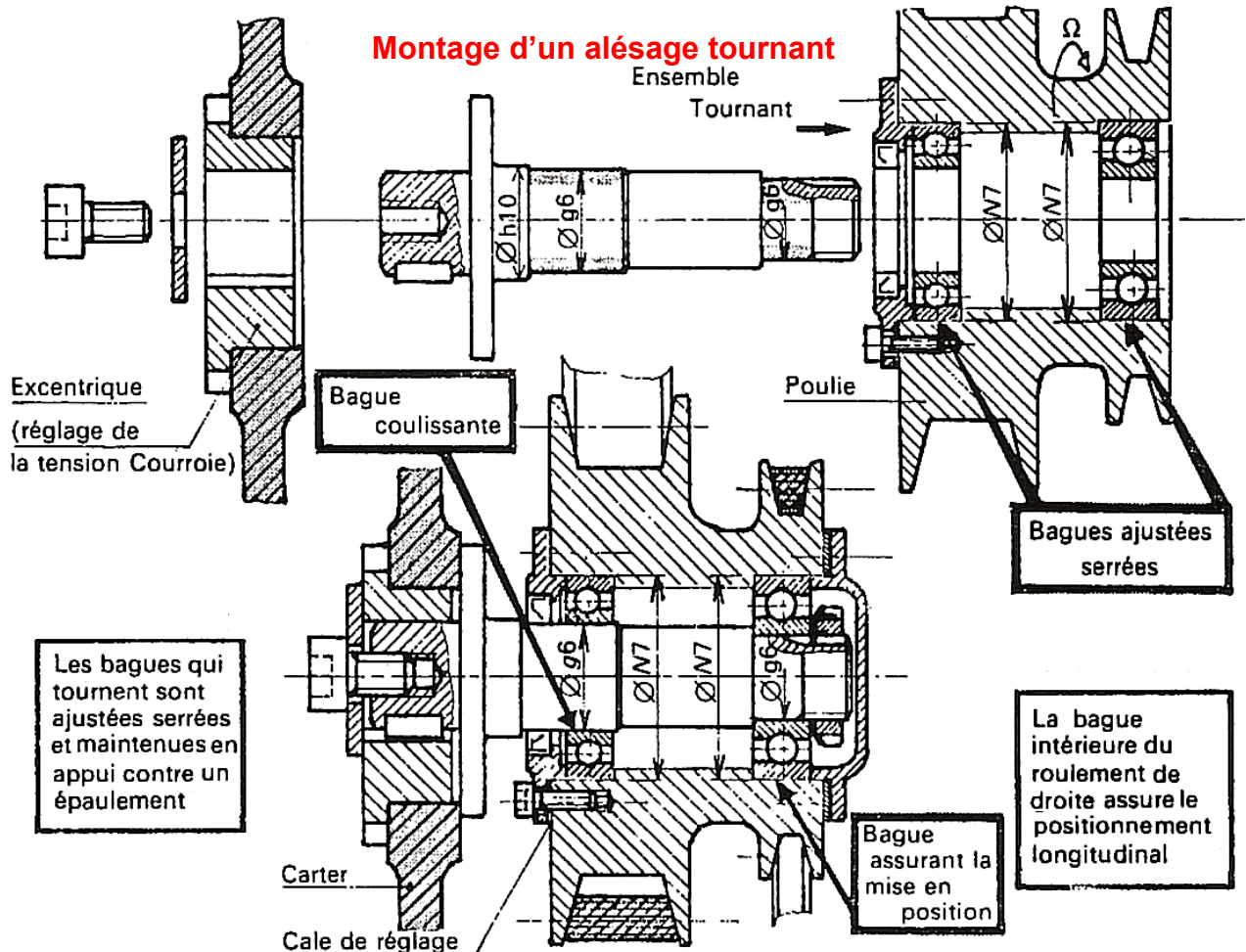
Dimensions				Dimensions				Dimensions				Dimensions			
d	D	B	Série	d	D	B	Série	d	D	B	Série	d	D	B	Série
15	24	5	18	20	32	7	18	40	52	7	18	55	71	9	18
	32	8	00		42	8	00		68	9	00		90	18	10
	32	9	10		42	12	10		80	18	02		100	21	02
	35	11	02		47	14	02		90	23	03		120	29	03
	42	13	03		52	15	03		110	27	04		140	33	04

FONCTION TRANSMETTRE L'ÉNERGIE : Aspect Technologique

4.5- Ordre de montage (et démontage) : Montage d'un arbre tournant



Montage d'un alésage tournant



FONCTION TRANSMETTRE L'ÉNERGIE : Aspect Technologique