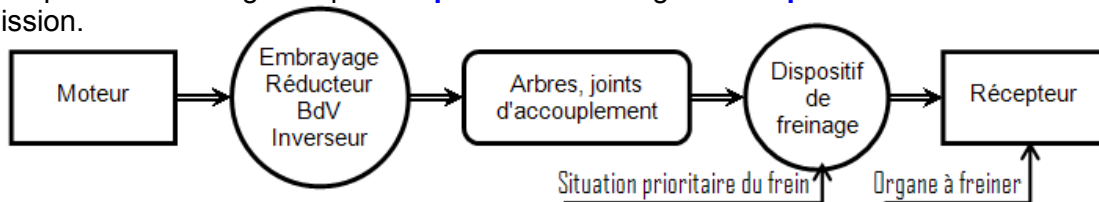




LES FREINS

I- MISE EN SITUATION ET FONCTION :

En général, le dispositif de freinage est placé à **proximité** de l'organe **récepteur** afin de réduire les chocs dans la transmission.



Les freins sont des transformateurs d'énergie mécanique en chaleur, et destinés à **ralentir** ou à **arrêter complètement le mouvement d'un mécanisme**.

II- CONSTRUCTION :

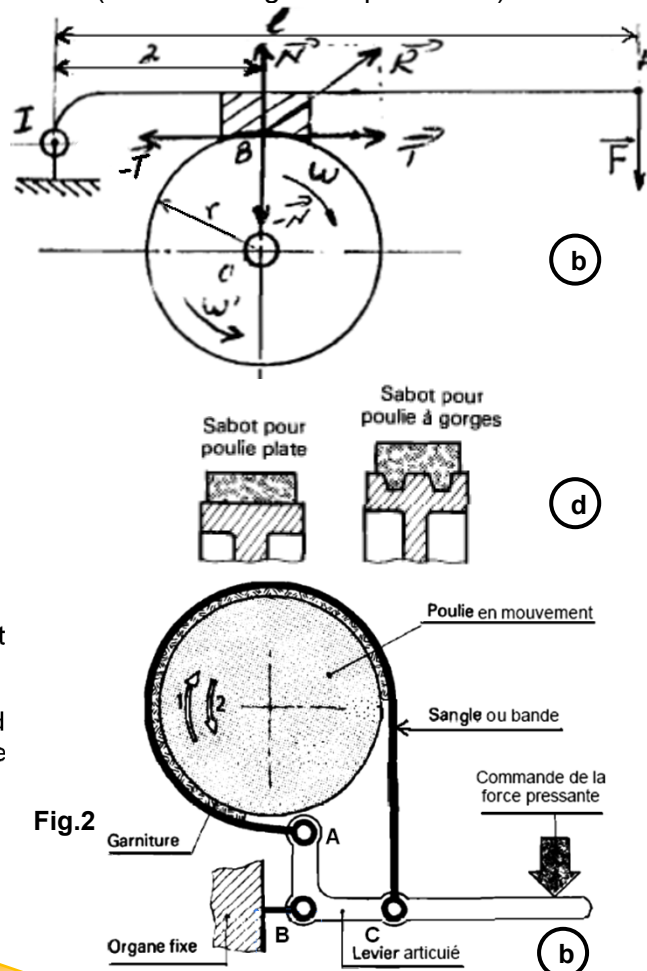
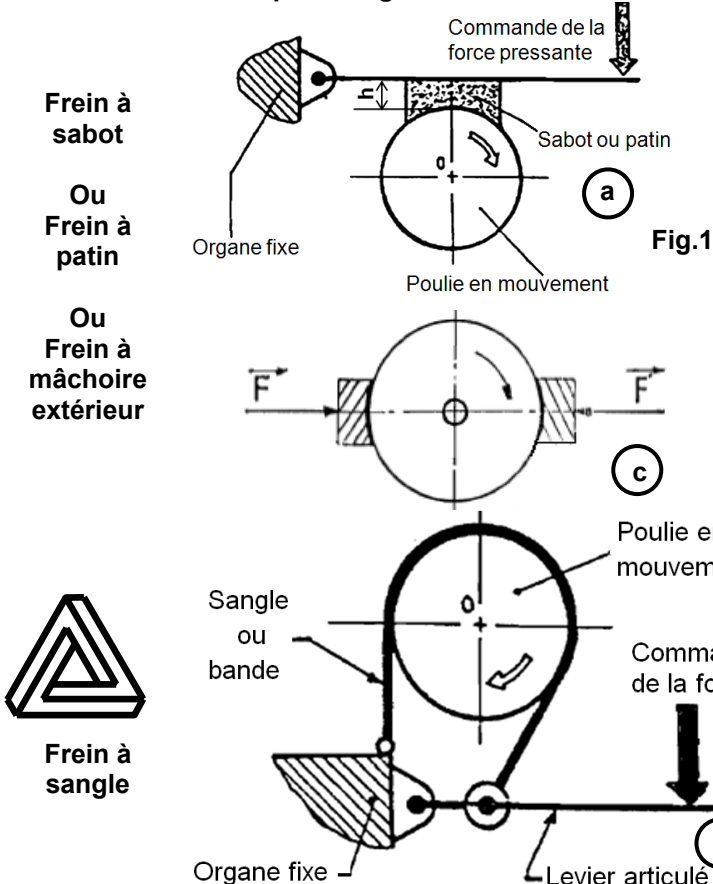
- ◆ Un **organe solidaire de la masse en mouvement** (roue ; poulie ; tambour...)
- ◆ Un **frotteur solidaire d'un organe fixe**
- ◆ Un **mécanisme de commande** de la force pressante.
- ◆ Un système de refroidissement, si possible.

III- CARACTÉRISTIQUE :

- (Qualités recherchées) : Un frein est caractérisé par :
- ◆ **Efficacité (puissant)** : un frein est **puissant** si le couple de freinage est important pour un faible effort de commande.
 - ◆ **Régularité (stabilité)** : un frein est **régulier** si le couple de freinage est proportionnel à l'effort de commande.
 - ◆ **Réversibilité** un frein est **réversible** si le couple de freinage est indépendant du sens de rotation.
 - ◆ Matériaux : même et identique aux embrayages.
 - ◆ Dissipation de chaleur :
 - Contact directe au milieu extérieur
 - Par ailettes de refroidissement (ventilation)
 - Dispositif de refroidissement à l'eau (machine de grande puissance)

IV- CLASSIFICATION :

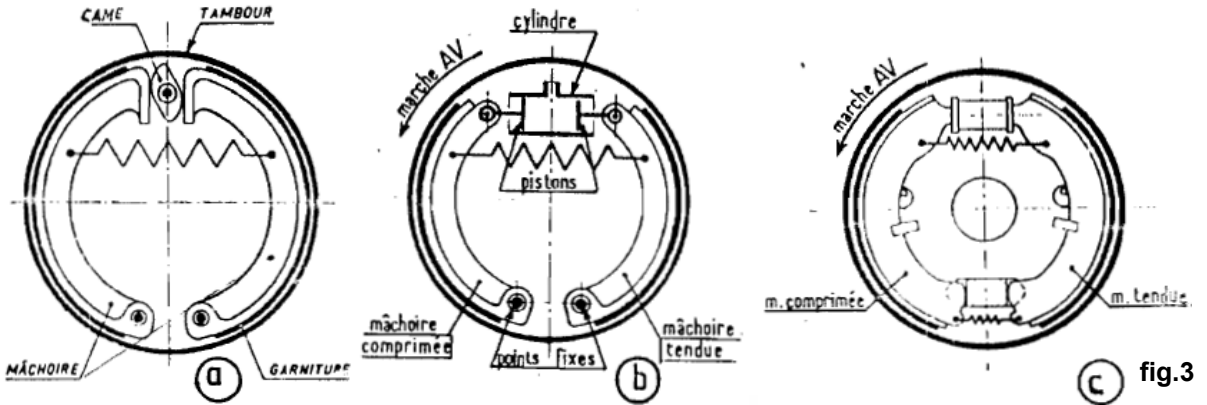
La classification d'après l'organe de friction



FONCTION TRANSMETTRE L'ÉNERGIE : Aspect Technologique



Frein à mâchoire



Frein à disque (de plus en plus utilisé)

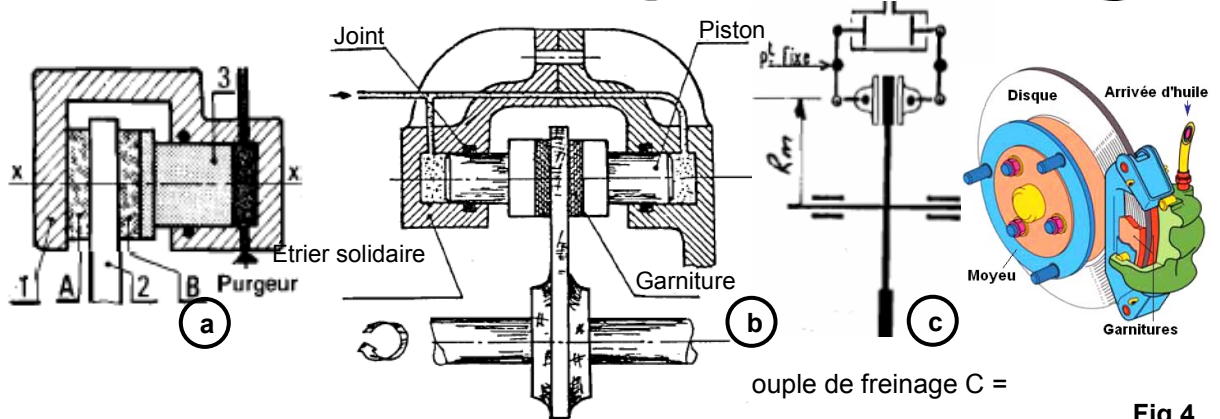


Fig.4

4.1- Freins à sabots : (Fig.1)

Cas d'un seul patin, l'équilibre du levier [IA]

$$-F.l + N.a + T.h = 0 \quad (\text{or : } T = N.f)$$

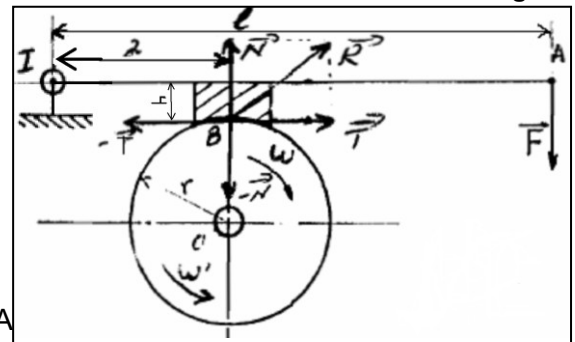
$$-F.l + \frac{T.a}{f} + T.h = 0 \Rightarrow T = \frac{F.l.f}{a + f.h}$$

donc le couple de freinage : $C_f = T.r = \frac{F.l.f}{a + f.h} . r$ dans

le sens de ω . Mais dans le sens de ω' ; à l'équilibre du levier [IA]

$$-F.l + N.a - T.h = 0$$

$$-F.l + \frac{T.a}{f} - T.h = 0 \Rightarrow T = \frac{F.l.f}{a - f.h} \Rightarrow C'f = T.r = \frac{F.l.f}{a - f.h} . r$$



On a $C_f \neq C'f \Rightarrow$ le frein est irréversible

- Pour rendre le frein réversible il faut que "h = 0" ; c'est le cas de la figure 1b ;

- La présence de l'effort normale provoque la flexion du levier, pour éviter ce problème, utiliser un frein à deux sabots (Fig.1c).

4.2- Freins à sangle : (Fig.2)

La sangle en acier porte une garniture

a- Couple de freinage :

$$C_f = T.r - t.r = (T - t).r \quad \text{or : } T = t.e^{f\alpha}$$

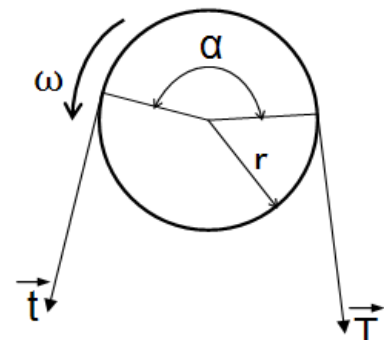
avec : - α : angle d'enroulement (rad)

- f : coefficient de frottement

- e = 2,71828 (ln e = 1)

d'où le couple de freinage : $C_f = t.r(e^{f\alpha} - 1)$

Pour augmenter C_f , il faut augmenter r ou α ou f





b- Réalisation :

- Frein simple
- Frein réversible si $AB = BC$ (Fig.2b)
- Frein plus puissant si le rapport BC / AB , est supérieur à e^{α}

c- Critique et emploi :

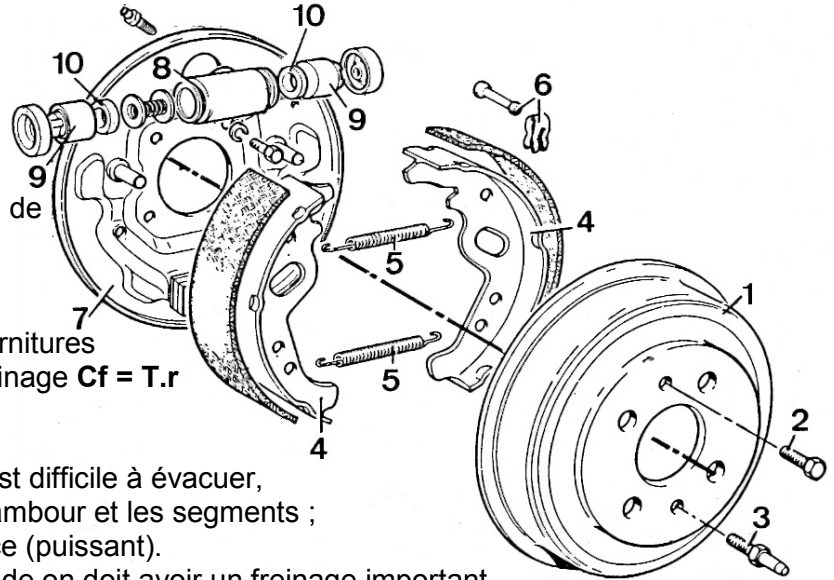
L'efficacité de ces freins dépend de l'angle d'enroulement "α" et du dispositif de commande, ils sont surtout utilisés pour freiner la descente d'une charge sur un appareil de levage.

4.3- Freins à tambour : (fig.3)

Les tambours sont en fonte, à commande mécanique par came (Fig.3a) ou hydraulique (Fig.3b,3c)

Remarque : L'action de la mâchoire comprimée est deux fois supérieure à celle de la mâchoire tendue, d'où l'usure non uniformément répartie sur les garnitures ; pour y remédier, on a réalisé le frein de la Fig.3c. Dans la Fig.3c, l'usure des garnitures est alors plus régulière ; et le couple de freinage $C_f = T.r$ avec :- r : rayon intérieur du tambour ;
-T : force de frottement.

- Critique :**
- La chaleur due au frottement est difficile à évacuer, cet échauffement déforme le tambour et les segments ; le freinage devient moins efficace (puissant).
 - Pour un faible effort de commande on doit avoir un freinage important.
 - Pour obtenir un serrage puissant, il est nécessaire d'utiliser un servofrein.



4.4- Freins à disque : (Fig.4)

Ils ont une grande stabilité, permettent une meilleure évacuation de la chaleur que les freins à tambour, freinage plus progressif et sont plus facile à entretenir. On trouve :

- ◆ Frein à disque à un piston (Fig.4a) ;
- ◆ Frein à disque à deux pistons (Fig.4d) ;
- ◆ Frein multidisques ;
- ◆ Frein avec surface de frottement conique.

Remarque : Comme pour les embrayages la commande peut être :- mécanique ;
- hydraulique, pneumatique ;
- électromagnétique ;
- automatique.

4.5- Ralentisseur :

Dans les appareils de levage, on utilise des freins (ralentisseur) permettant la descente de la charge à vitesse constante, ces freins ne doivent pas agir pendant la montée (réaliser par système à rochet)

⚡ Remarque :

Si, au cours de l'étude, un élève repère ce qui lui semble être une erreur ou fautes de frappe, il le signale au professeur de la matière !!!