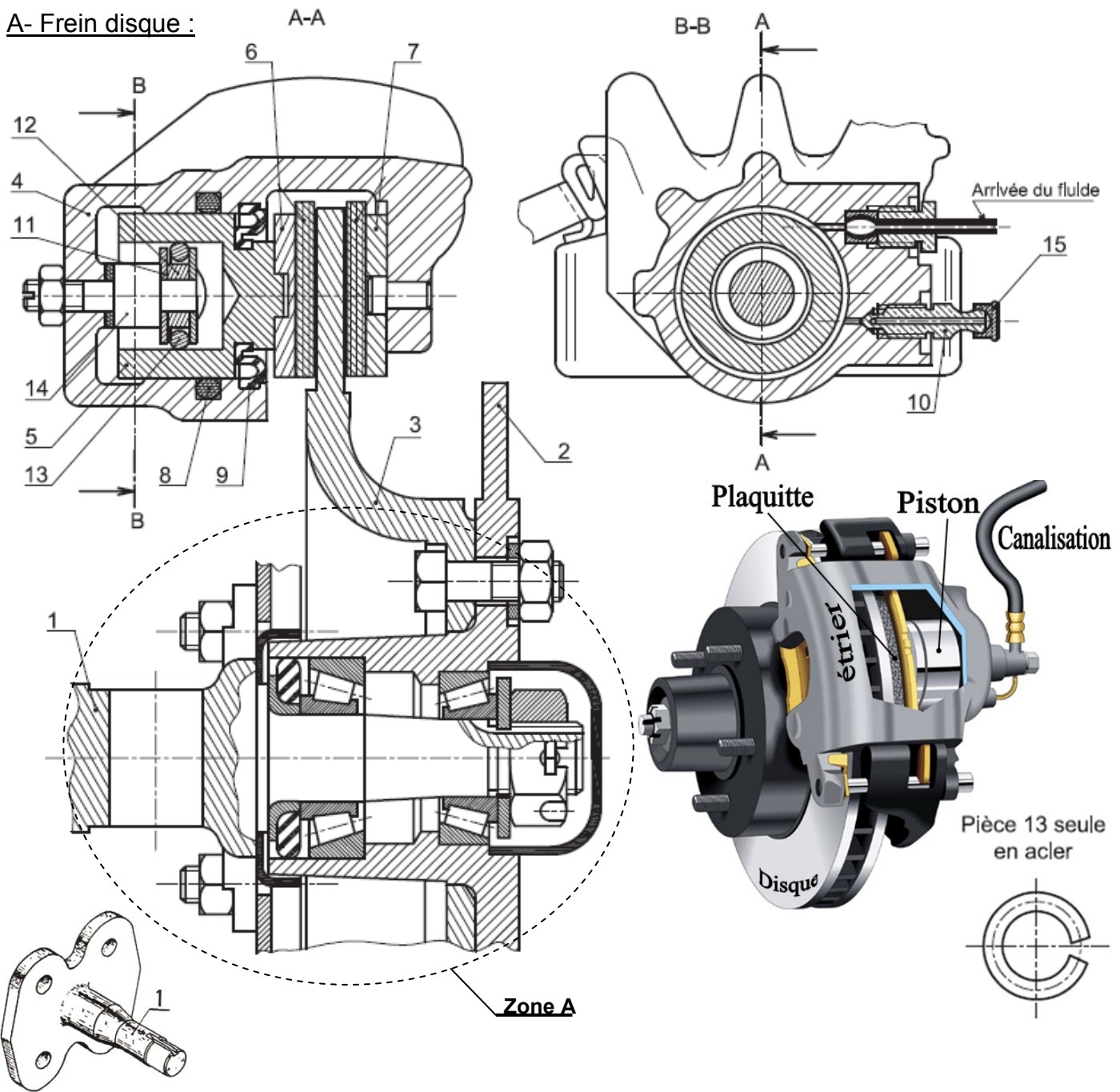


APPLICATION DE MISE A NIVEAU

A- Frein disque :



1°) Complétez les noms des pièces suivantes ?

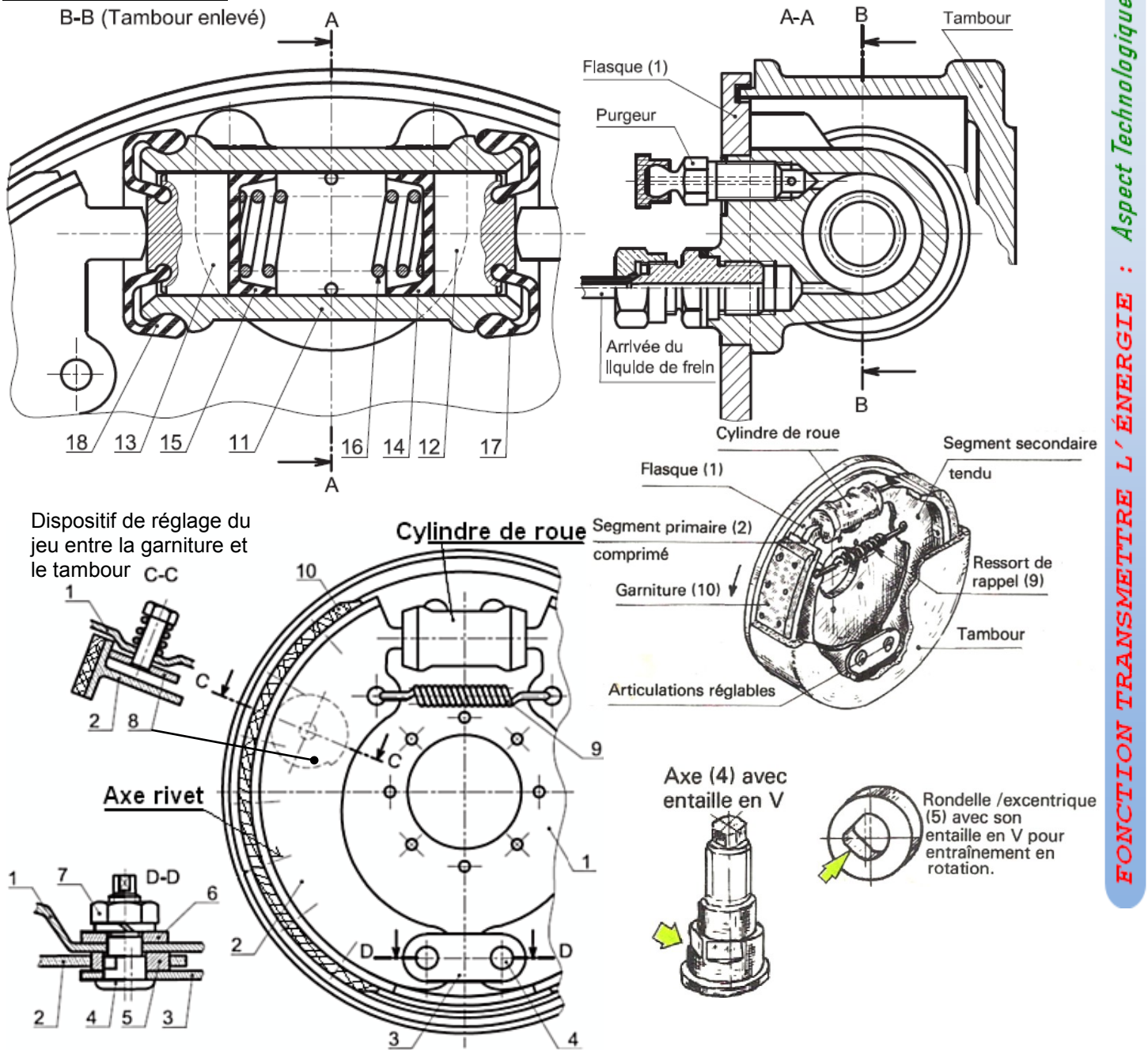
1	Essieu porte fusée	3		5		7		9	Joint anti-poussière
2	Moyeu porte goujons	4		6		8		10	Purgeur

- 2°) Étudiez la liaison fusée de l'essieu 1 et moyeu 2. Quel est le type des roulements ? Montage en X / O ?
 3°) Donnez le nom complet de ce frein ?
 4°) La liaison entre l'étrier 4 et l'essieu 1 est-elle une liaison complète ou une liaison partielle ?
 5°) Quelle est la fonction de la pièce 8 ; la pièce 9 et la pièce 10 ?
 6°) Redessinez la zone A sur format A₄ verticale.

FONCTION TRANSMETTRE L'ÉNERGIE : Aspect Technologique



B- Frein à tambour :



FONCTION TRANSMETTRE L'ÉNERGIE : Aspect Technologique

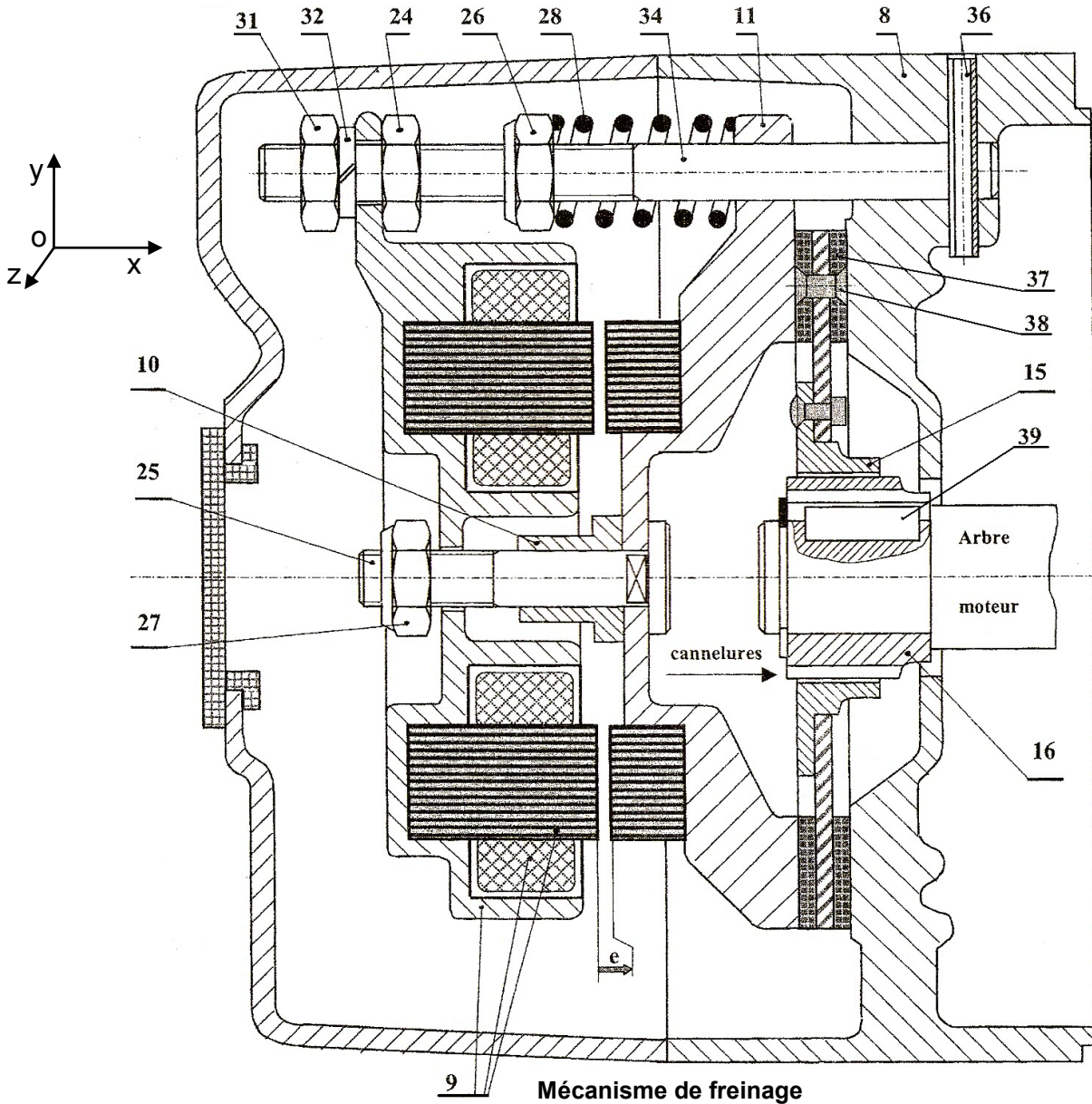
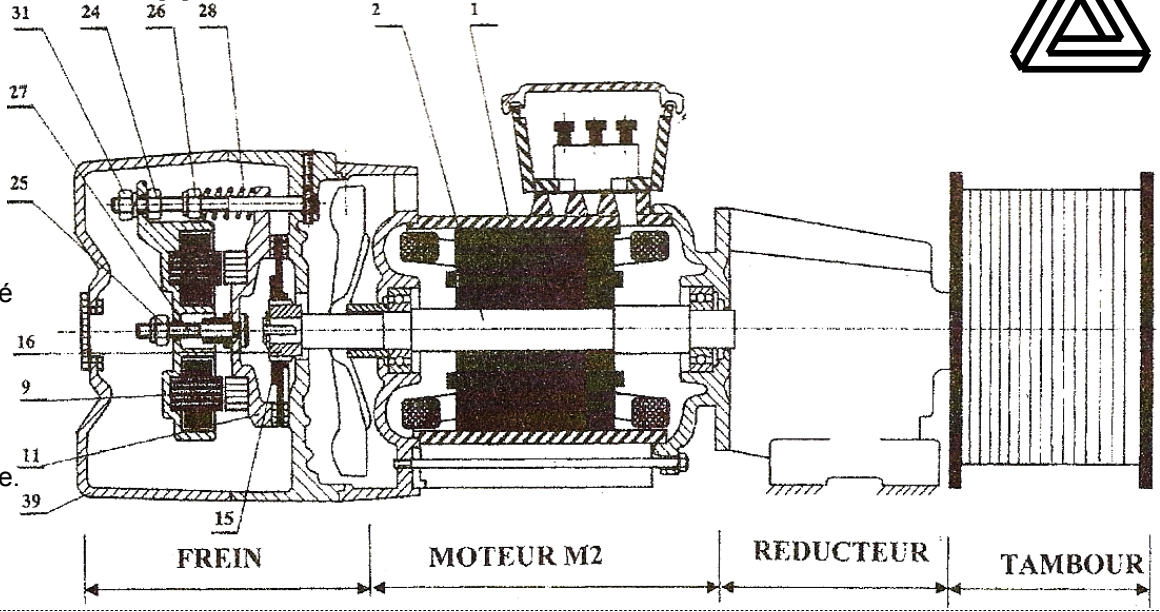
- 1°) Étude de la liaison 1 et segment 2 : La rondelle excentrique 5 est liée en rotation à l'axe 4. **Quel** usinage a-t-on effectué sur l'axe pour obtenir cette liaison ?
- 2°) **Quelles** manipulations faut-il effectuer pour déplacer (régler) le centre de l'articulation du segment 2 ?
- 3°) **Quel est** le nom et la matière de la pièce 10 ?
- 4°) **Quelles sont** les caractéristiques que doivent posséder les garnitures ?
- 5°) Lorsque le liquide de frein est mis en pression, les segments s'écartent. Lorsque la pression disparaît, **quel est** l'organe qui rapproche les segments ?
- 6°) Deux butées réglables limitent ce déplacement. **Quel est** son repère ?
- 7°) **Quel est** le repère des éléments qui assurent l'étanchéité des pistons 12 et 13 ?
- 8°) Lorsque le liquide ne fait plus pression sur les pistons, **quel est** l'élément qui maintient les contacts en M et N ?
- 9°) **Quels sont** les éléments qui protègent les pistons contre les poussières ?



Application N° 03 " PALAN DE LEVAGE "

I- Présentation :

Le système représenté sur le dessin d'ensemble est un palan destiné pour charger et décharger les paniers de fleurs d'oranges dans un chaudron d'une distillerie industrielle.



FONCTION TRANSMETTRE L'ÉNERGIE : Aspect Technologique



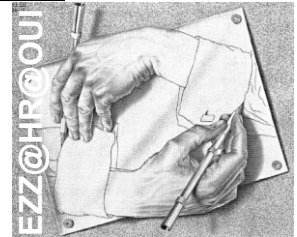
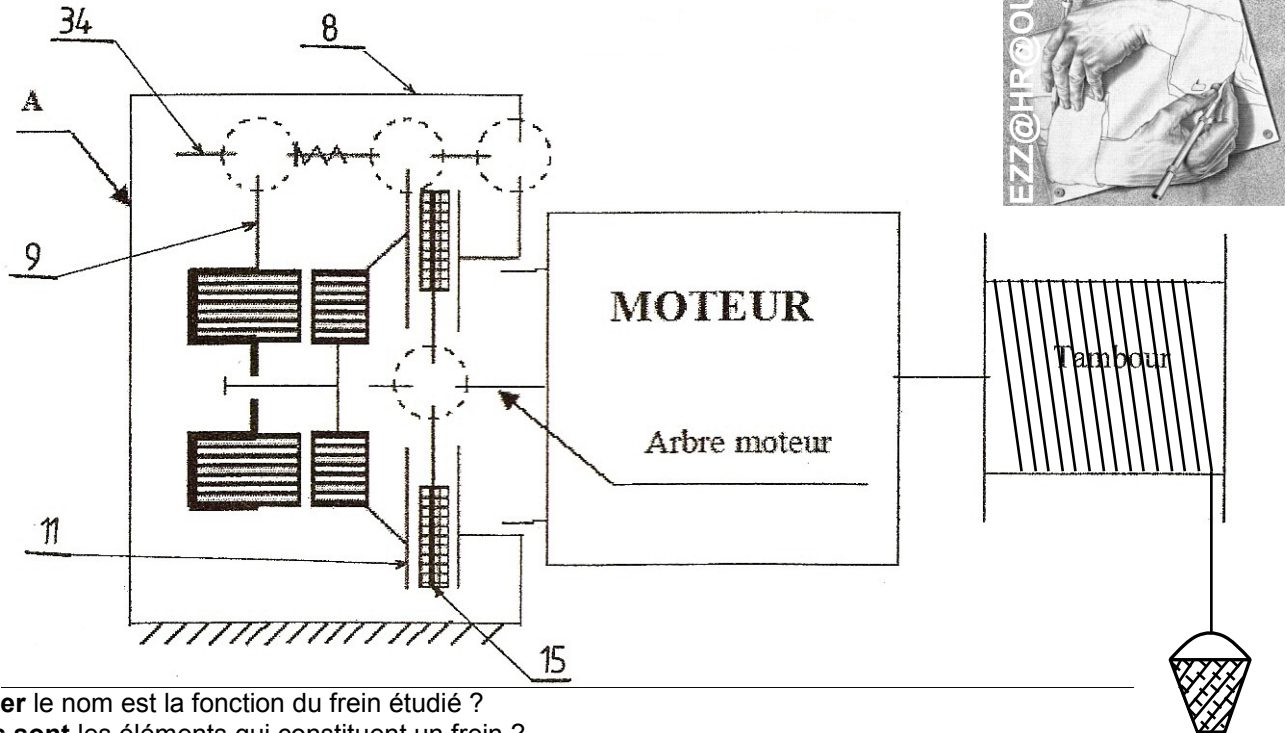
II- Travail demandé :

1- Compléter le tableau des liaisons suivant (des organes du frein) ?

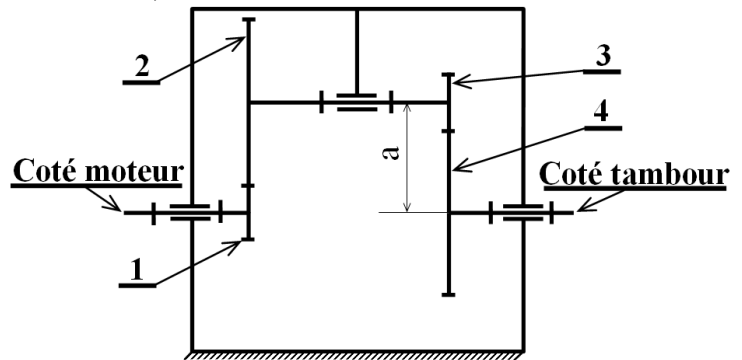
Liaison entre	Nom de la liaison	Symbole en deux vue	Degrés de liberté (En cercler la réponse juste)		
			R _x ; R _y ; R _z	T _x ; T _y ; T _z	
9 / 34		R _x ; R _y ; R _z	T _x ; T _y ; T _z	
11 / 34		R _x ; R _y ; R _z	T _x ; T _y ; T _z	
34 / 8		R _x ; R _y ; R _z	T _x ; T _y ; T _z	
15 / 16		R _x ; R _y ; R _z	T _x ; T _y ; T _z	



2- Compléter le schéma cinématique du mécanisme de freinage ci-dessous ?



- Donner le nom est la fonction du frein étudié ?
- Quels sont les éléments qui constituent un frein ?
- Quels sont les critères de choix d'un frein ?
- Par quel organe est assuré l'effort de freinage ?
- Sur quel élément doit-t-on agir pour augmenter ou diminuer le couple de freinage ?
- Compléter les repères des pièces cinématiquement liées formant le sous-ensemble bloc A ? A = { }
- Quel est le nom et la fonction des éléments suivants : 28 ; 32 ; 36 ; 37 ; 38 ; 39 ?
- Dans quelle position le frein est représenté dans le dessin d'ensemble ?
- Calculer le couple de freinage C_f sachant que le diamètre moyen du disque est d _{moy} = 100 mm, l'effort exercé par les 3 ressorts 28 est de 540 N, et le coefficient de frottement est de 0,35.
- Calcul de prédétermination et de vérification : (étude cinématique du réducteur).
Le réducteur associé au moteur M2, est constitué par deux couples (1-2) et (3-4) d'engrenages cylindriques à denture droite de même module m = 2 mm. On donne :
- La fréquence de rotation du moteur est de 750 tr/min ;
- La fréquence de rotation du tambour est de 25 tr/min ;
- Z₁ = 15 dents ; Z₂ = 75 dents.
- Calculer le rapport de réduction de chacun des engrenages ?
- Sachant que l'entraxe du couple d'engrenage (3-4) est a = 98 mm. Calculer Z₃ et Z₄ ?
- On donne : la charge maximale à soulever par le palan est m = 100 kg ; le rendement globale du palan est η_g = 0,85. Le rayon du tambour est R_t = 80 mm ; g = 10 m/s². Calculer la puissance fournie par le moteur M2 en Watts.



FONCTION TRANSMETTRE L'ÉNERGIE : Aspect Technologique

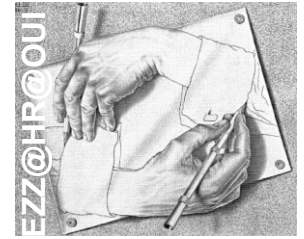


Application N° 04 "MÉCANISME DE TRANSMISSION DE PUISSANCE"

I- Fonctionnement :

Le mécanisme représenté par le dessin d'ensemble, permet la transmission de mouvement de rotation, à partir d'un moteur vers un récepteur lié à l'arbre 39 par l'intermédiaire du système poulie 17 et courroie 18.

Le levier 13 peut prendre deux positions :
- position E : embrayage de 15 et 17 ;
- position F : freinage de mouvement.

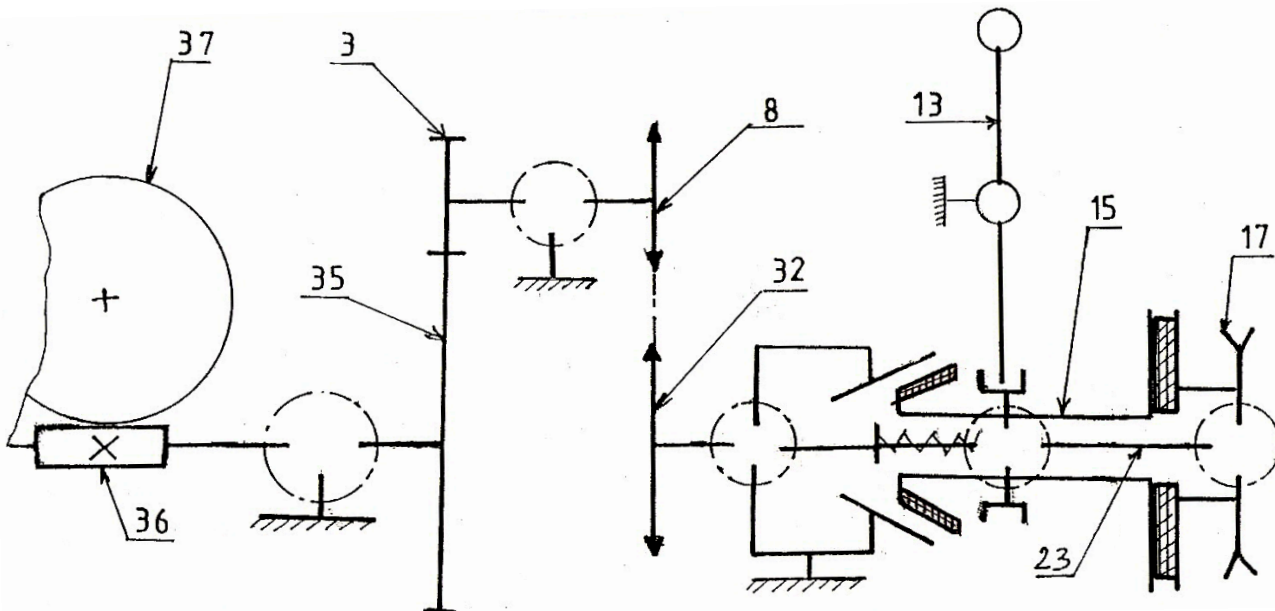


II- Travail demandé :

1- Compléter le tableau des liaisons suivant (des organes du frein) ?

Liaison entre	Nom de la liaison	Symbole en deux vue	Degrés de liaison (En cercler la réponse juste)		
			R _x ; R _y ; R _z	T _x ; T _y ; T _z	
17 / 23			R _x ; R _y ; R _z	T _x ; T _y ; T _z	
15 / 23			R _x ; R _y ; R _z	T _x ; T _y ; T _z	
23 / 9			R _x ; R _y ; R _z	T _x ; T _y ; T _z	
8 / 3			R _x ; R _y ; R _z	T _x ; T _y ; T _z	
3 / 4			R _x ; R _y ; R _z	T _x ; T _y ; T _z	
35 / 36			R _x ; R _y ; R _z	T _x ; T _y ; T _z	
1 / 4			R _x ; R _y ; R _z	T _x ; T _y ; T _z	
36 / (1+4)			R _x ; R _y ; R _z	T _x ; T _y ; T _z	

2- Compléter le schéma cinématique suivant ?



3- Dans quelle position est représenté le mécanisme ? (embrayée ou freinée)

4- Sur quel élément doit-t-on agir pour réaliser l'embrayage et de même pour le freinage ?

5- Qu'appelle-t-on ce type d'embrayage ?

6- Donner la fonction globale de cet embrayage ?

7- Qu'appelle-t-on ce type de frein ?

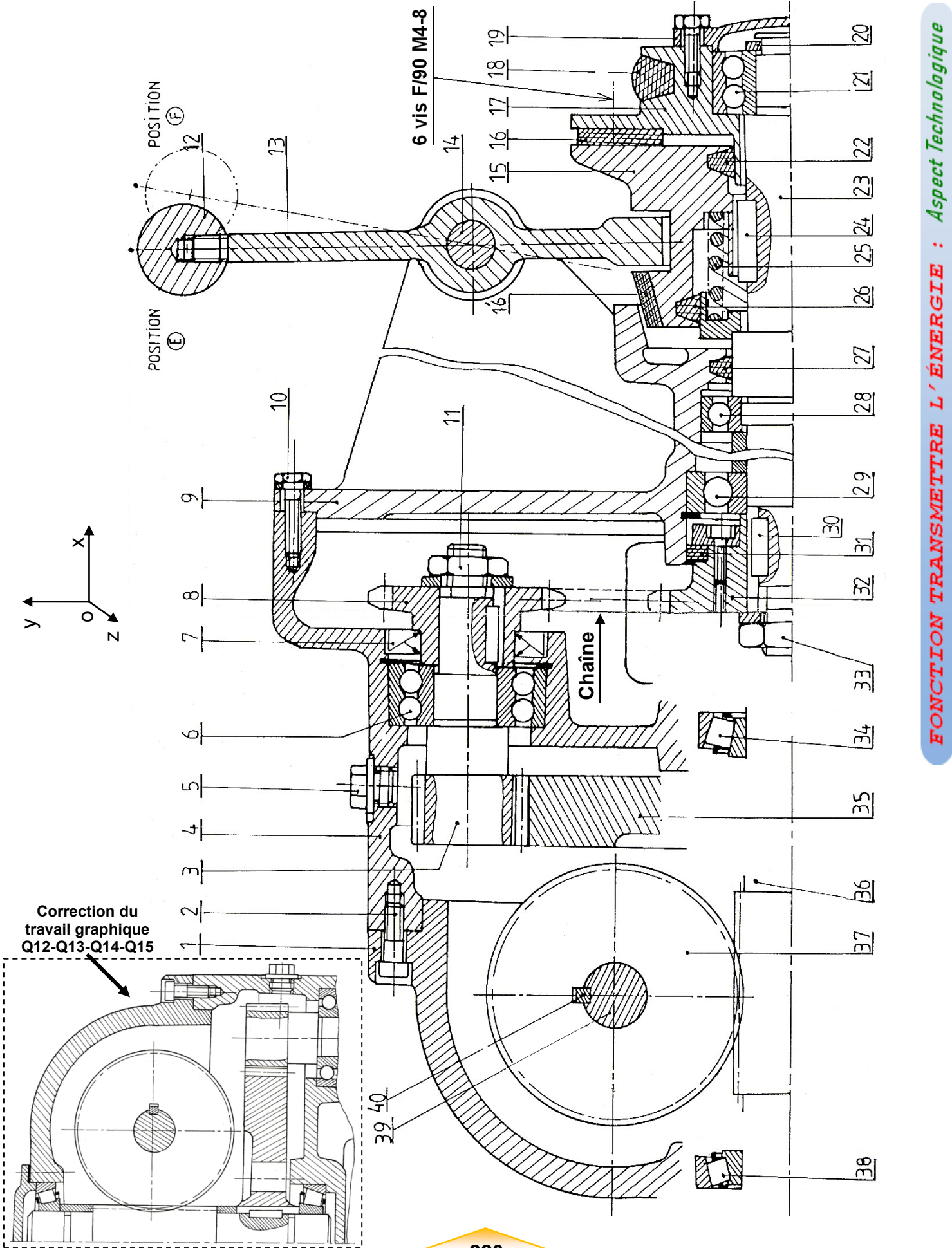
8- Donner la fonction globale de ce frein ?

9- Quel est le nom et la fonction dans le dessin d'ensemble des éléments suivants :

17+18 ; 16 ; 16' ; 22 ; 24 ; 32 ; 11 ; 7 ; 6 ; 5 ; 2 ; 34 ; 40 ?

10- Citer, pour chaque cas, deux moyens (solution technologique) de transmission de puissance :

- a- Arbre en prolongement (sans changement de vitesse de rotation)
- b- Arbre parallèles éloignés (avec changement de vitesse de rotation)
- c- Arbre concourants (avec changement de vitesse de rotation)



FONCTION TRANSMETTRE L'ÉNERGIE : Aspect Technologique



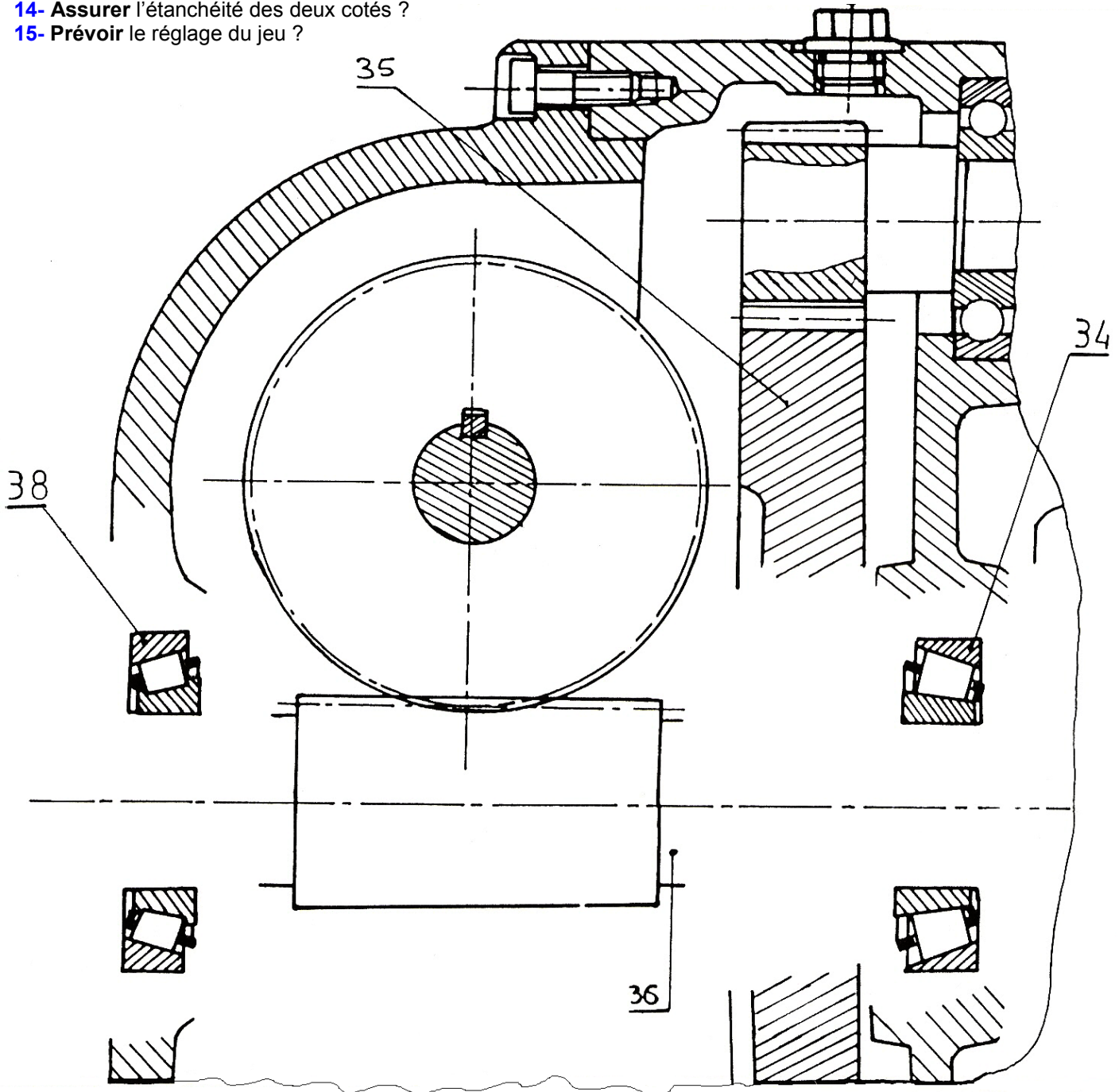
11- Calcul du rapport global de transmission :

On donne : ♦ L'engrenage (3-35) est à denture droite avec $Z_{35} = 85$ dents ; $d_3 = 32$ mm et le module $m_{3-35} = 2$ mm
 ♦ L'engrenage (36-37) est une roue et vis sans fin avec $Z_{36} = 20$ dents ; $Z_{37} = 38$ dents ;
 ♦ $Z_8 = 10$ dents ; $Z_{32} = 17$ dents, pour les roues 8 et 32.

- 11.1- Calculer le rapport "r₁" entre 8 et 32 (de la roue et chaîne) ?
- 11.2- Calculer le rapport "r₂" entre 35 et 3 (de l'engrenage droit) ?
- 11.3- Calculer le rapport "r₃" entre 37 et 36 (de l'engrenage roue et vis sans fin) ?
- 11.4- En déduire le rapport global "r"

Aspect représentation :

- 12- Compléter le montage des roulements à rouleaux coniques (34 et 38) ?
- 13- Réaliser la liaison complète entre la roue 35 et l'arbre 36 ?
- 14- Assurer l'étanchéité des deux cotés ?
- 15- Prévoir le réglage du jeu ?





Application N° 05 "SYSTÈME DE FABRICATION DE CARTON ONDULÉ"

1- PRÉSENTATION :

Le système étudié est utilisé pour la fabrication du carton ondulé, à partir du papier en bobine.

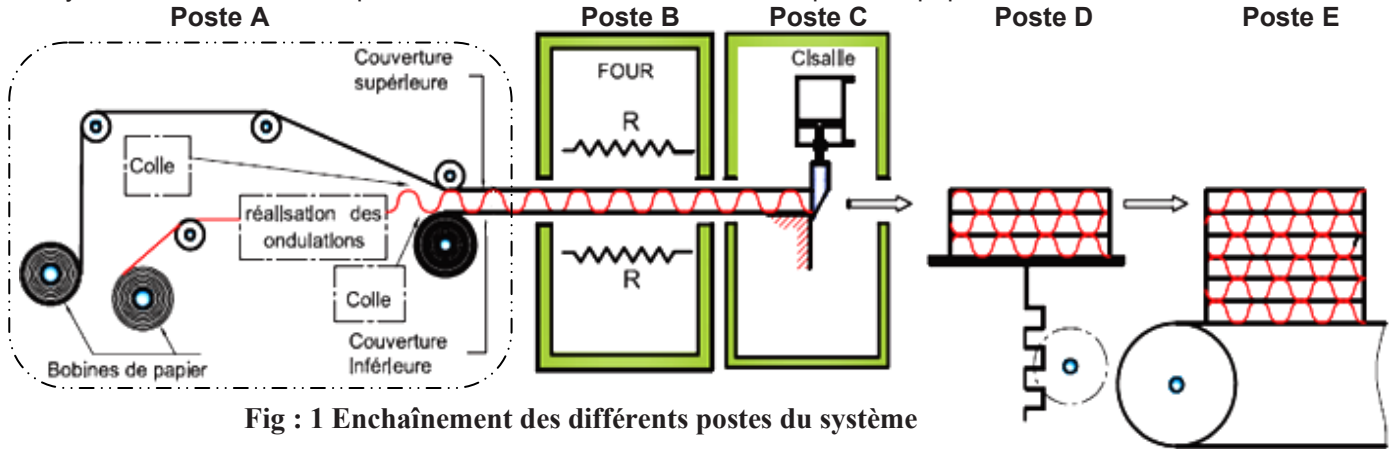


Fig : 1 Enchaînement des différents postes du système

La prise et le positionnement latéral de la bobine se font à l'aide de deux moteurs (M1) et (M2)

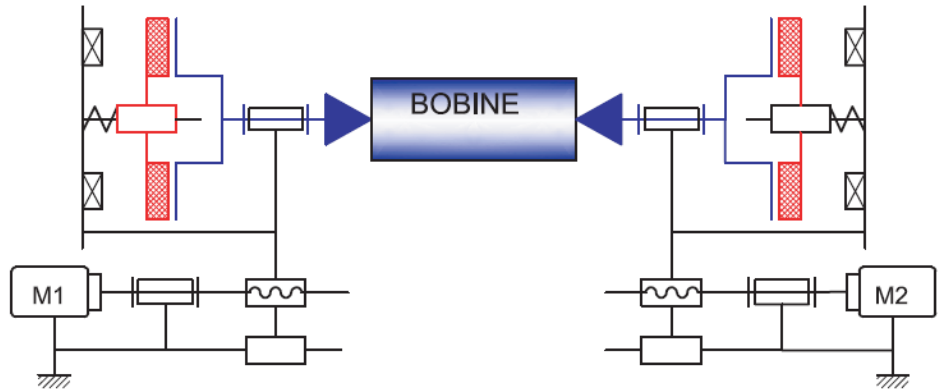


Fig : 2 Principe de prise et de positionnement de la bobine

2- CONSTITUTION DU SYSTÈME :

Le système schématisé par la figure : 1 est constitué de cinq postes :

Poste A (Unité de fabrication de carton ondulé), il est composé d'un :

- > Mécanisme de fabrication des ondulations ;
- > Mécanisme de prise de la bobine ;
- > Mécanisme de déroulement des bobines ;
- > Mécanisme de jet de colle.

Poste B : (Unité de séchage de la colle) : c'est un four à résistance électrique.

Poste C : Unité de découpage de carton ondulé en bande de dimensions prééglées.

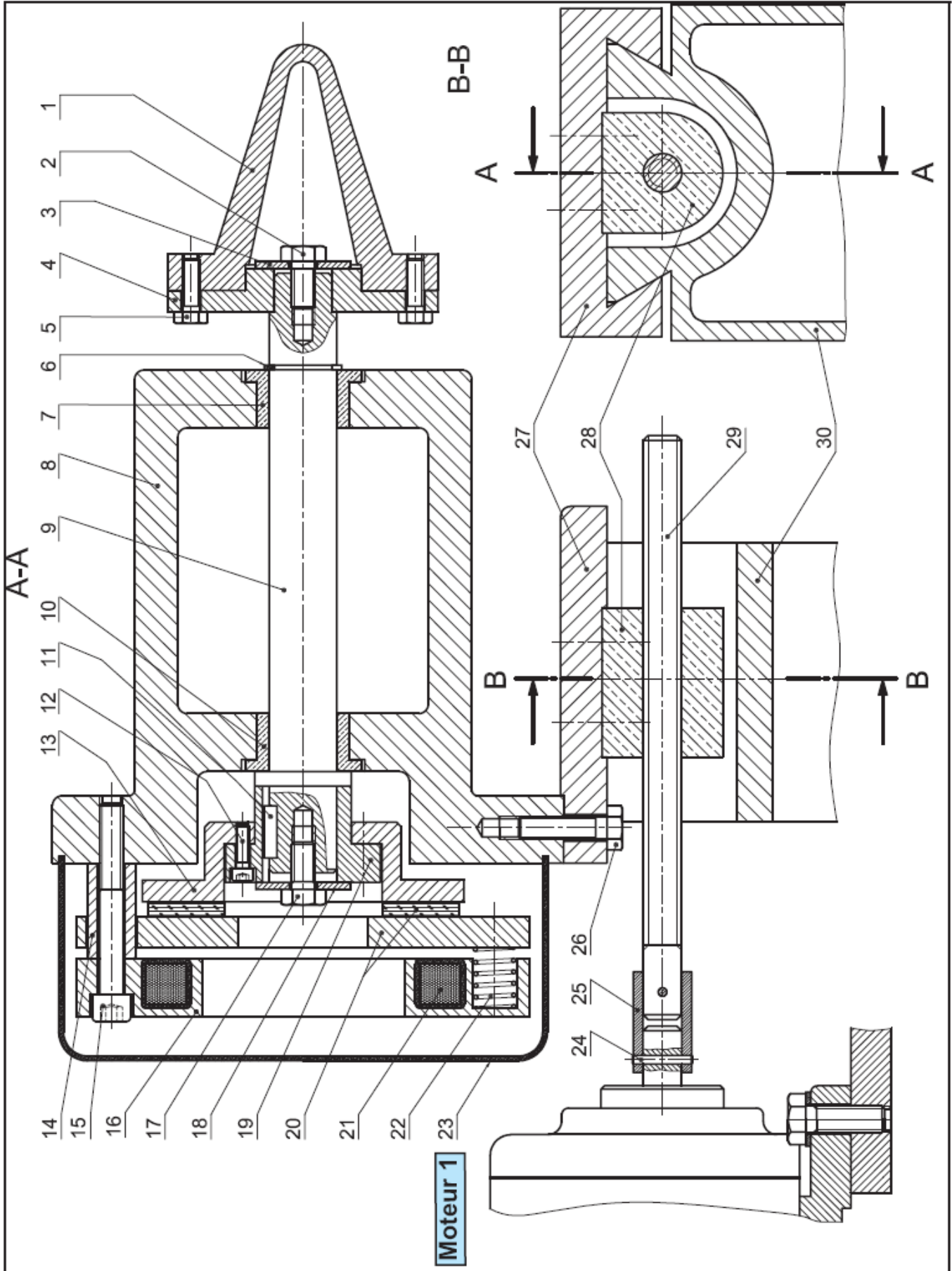
Poste D : Unité d'empilage des bandes de carton ondulé sur palette)

Poste E : Tapis roulant d'évacuation des palettes de carton ondulé.

N.B : L'étude concerne le mécanisme de prise et de positionnement de la bobine.

Nomenclature du dessin d'ensemble

15	3	Vis CHc		30	4	Glissière	EN GJL200	
14	3	entretoise	S235	29	1	Vis de manœuvre	C30	P=2
13	1	Plateau	S235	28	1	Écrou	Cu Sn 10P	
12	4	Vis CHc		27	1	Coulisseau	EN GJL200	
11	1	clavette		26	3	Vis à tête H		
10	1	Coussinet	Cu Sn 10P	25	1	Manchon	S235	
9	1	Arbre	C40	24	2	Goupille		
8	1	Corps	EN GJL200	23	1	Cache		
7	1	Coussinet	Cu Sn 10P	22	6	Ressort		
6	1	Anneau élastique		21	1	Bobine		
5	4	Vis à tête hexagonale		20	1	Disque+garniture		
4	1	Flasque		19	1	Support du plateau	S275	
3	1	Rondelle plate		18	1	Rondelle plate		
2	1	Vis à tête hexagonale		17	1	Vis à tête H		
1	1	Cône (support bobine)	EN GJL200	16	1	Corps magnétique	S275	
Rp	Nb	Désignation	matière	Obs	Rp	Nb	Désignation	matière
								Obs



FONCTION TRANSMETTRE L'ÉNERGIE : Aspect Technologique

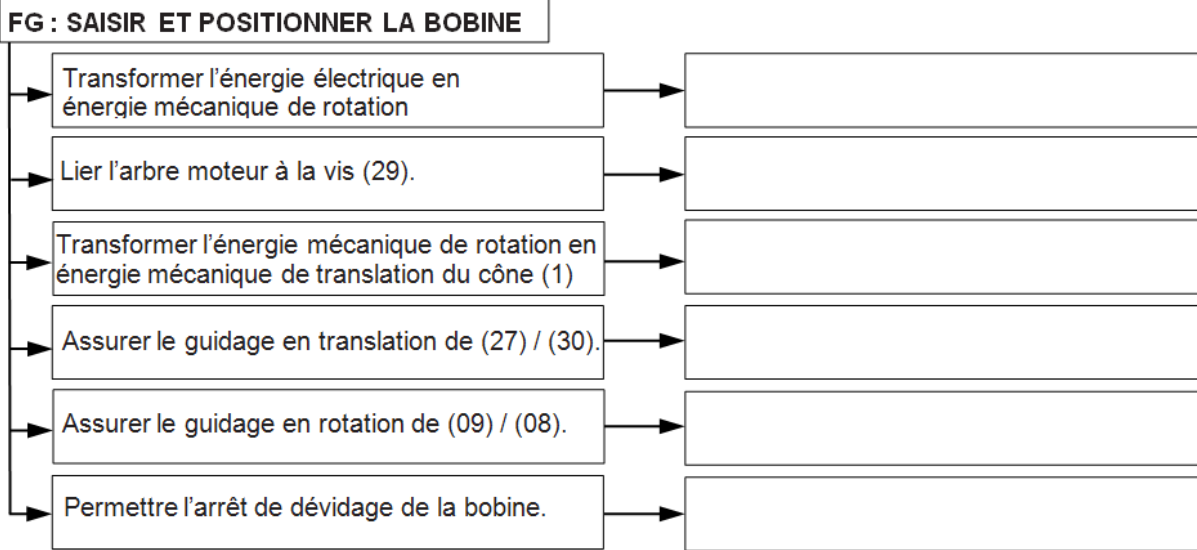
Echelle 1:2 MECANISME DE PRISE ET DE POSITIONNEMENT DE LA BOBINE



Travail demandé :

1- Analyse fonctionnelle de la partie opérative :

Indiquer sur le diagramme F.A.S.T suivant les fonctions ou les solutions techniques retenues par le constructeur pour le mécanisme de prise et de positionnement de la bobine. (Voir le dessin d'ensemble)



2- Étude de la partie opérative :

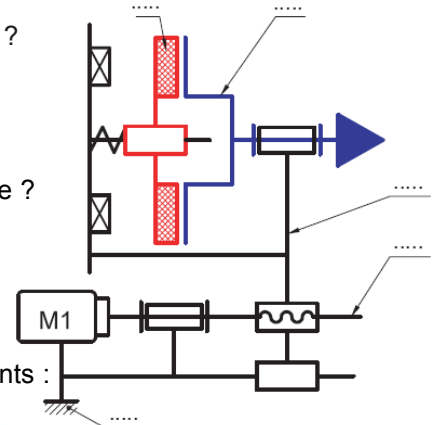
a- En se référant au dessin d'ensemble fourni, compléter les repères des pièces constituant les classes d'équivalence suivantes: A = {29;} ; B = {30} ; C = {27;} ; D = {19;} ; E = {20}

b- Compléter les repères des classes d'équivalence sur le schéma cinématique ?

c- Étude du dispositif de freinage :

- c-1 Indiquer le type de frein utilisé ?
- c-2 Donner la forme des surfaces de contact ?
- c-3 Donner le nombre des surfaces de contact ?
- c-4 Désigner le système de commande dans les deux positions freinée/libérée ?
- c-5 Indiquer les facteurs dont dépend le couple de freinage ?
- c-6 Expliquer le fonctionnement de ce frein ?

État 1 : Bobine excitée:
État 2 : Bobine non excitée:

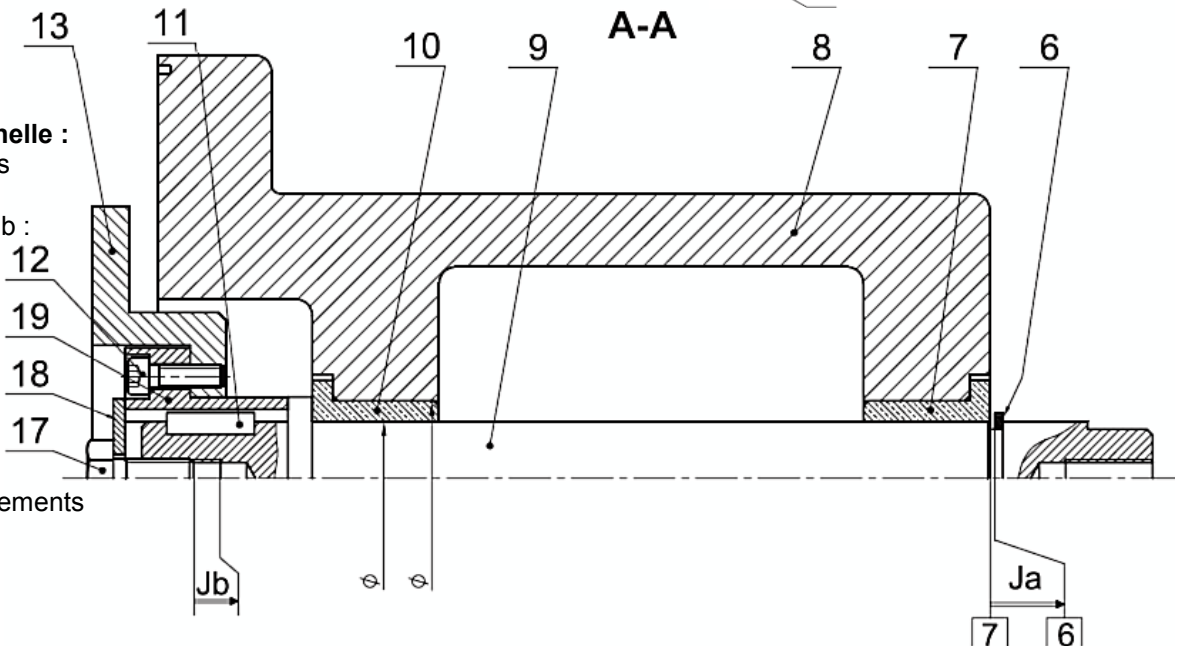


d- Quelle est le nom de la liaison entre 27/30 ? Et donner le nom de la forme de ce guidage ?

e-- Quel est le nom et la fonction dans le dessin d'ensemble des éléments suivants : 2 ; 3 ; 6 ; 7 ; 8 ; 9 ; 11 ; 15 ; 20 ; 21 ; 22 ; 23 ; 24 ?

f- Cotation fonctionnelle :

f-1 Tracer les chaînes de cotes installant les conditions Ja et Jb :



f-2 Indiquer les ajustements relatifs au montage du coussinet (10) :

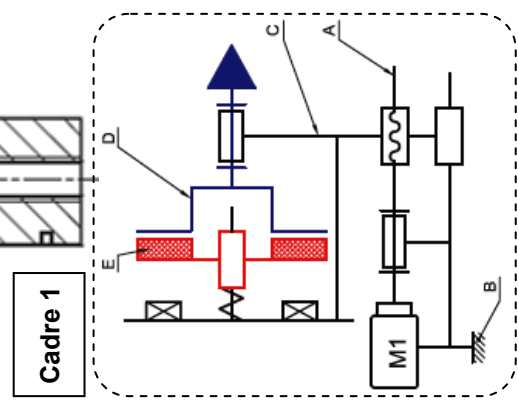
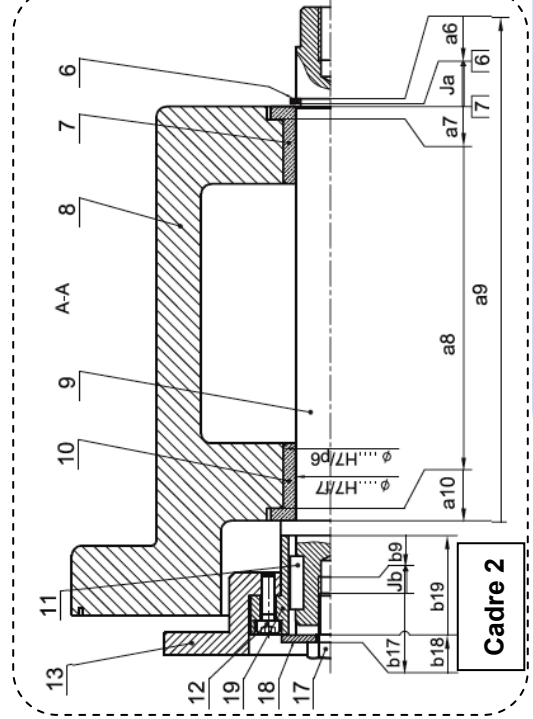
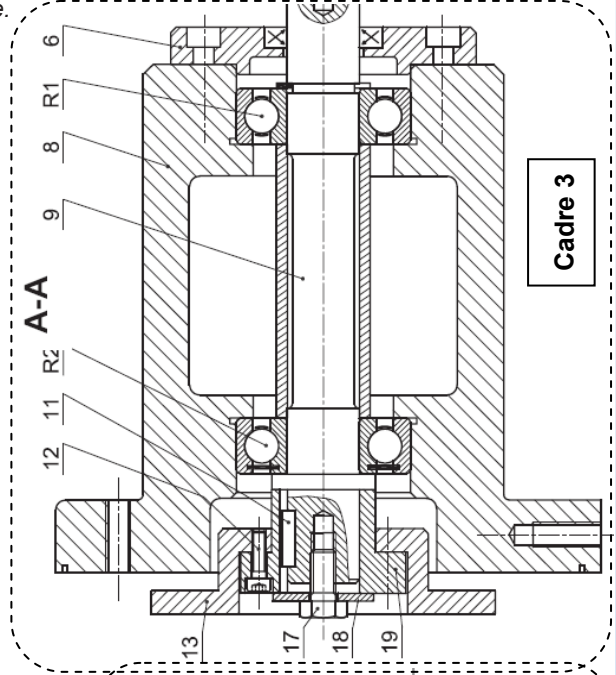
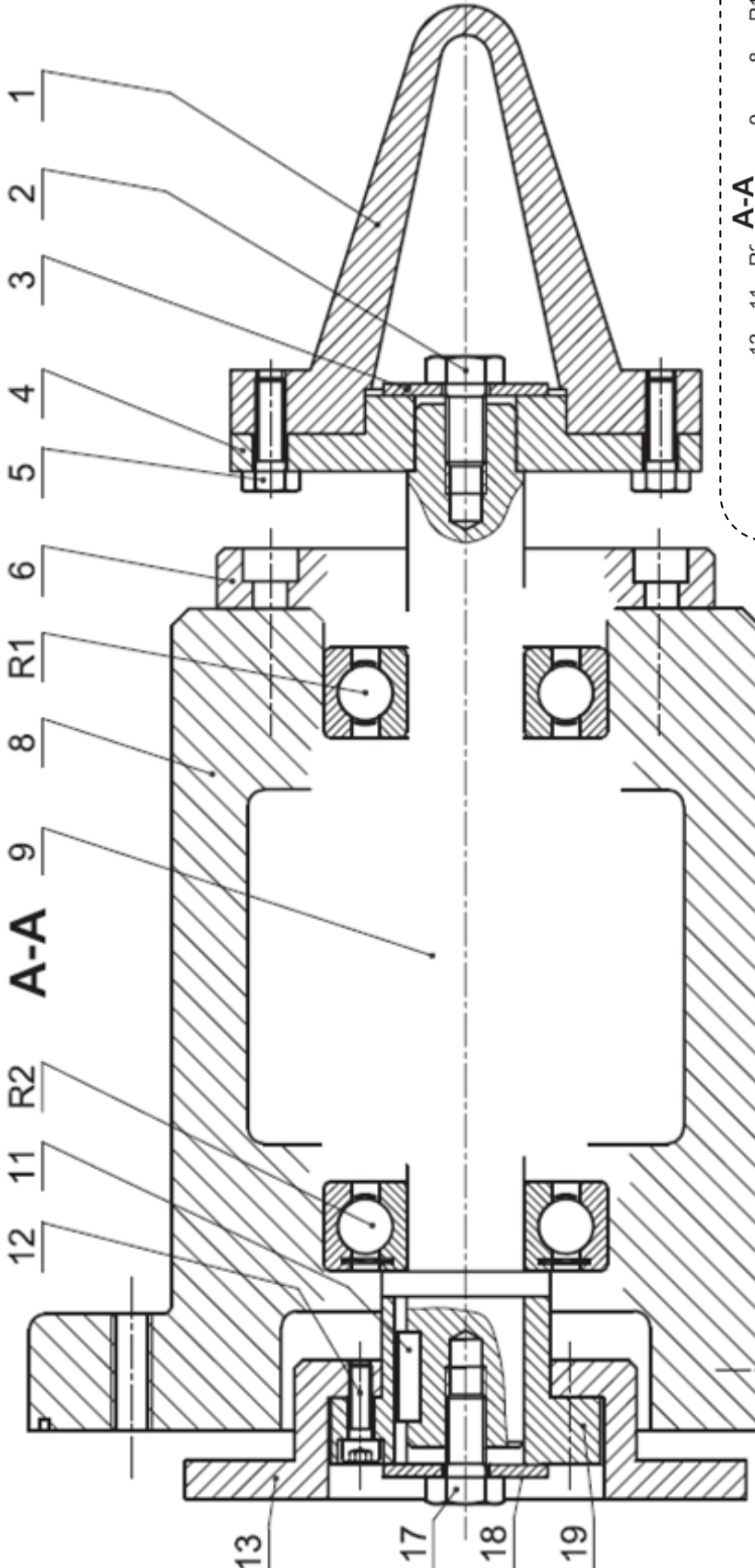
FONCTION TRANSMETTRE L'ÉNERGIE : Aspect Technologique



g- Modification d'une solution :

Pour une durée de vie plus longue et un meilleur rendement, le concepteur a choisi pour le guidage de l'arbre (9) les deux roulements R1 et R2. **NB** : le roulement R2 est semi-étanche.

Travail demandé : * Compléter le montage des roulements proposés;
* Assurer l'étanchéité du côté du roulement R1.



FONCTION TRANSMETTRE L'ÉNERGIE : Aspect Technologique



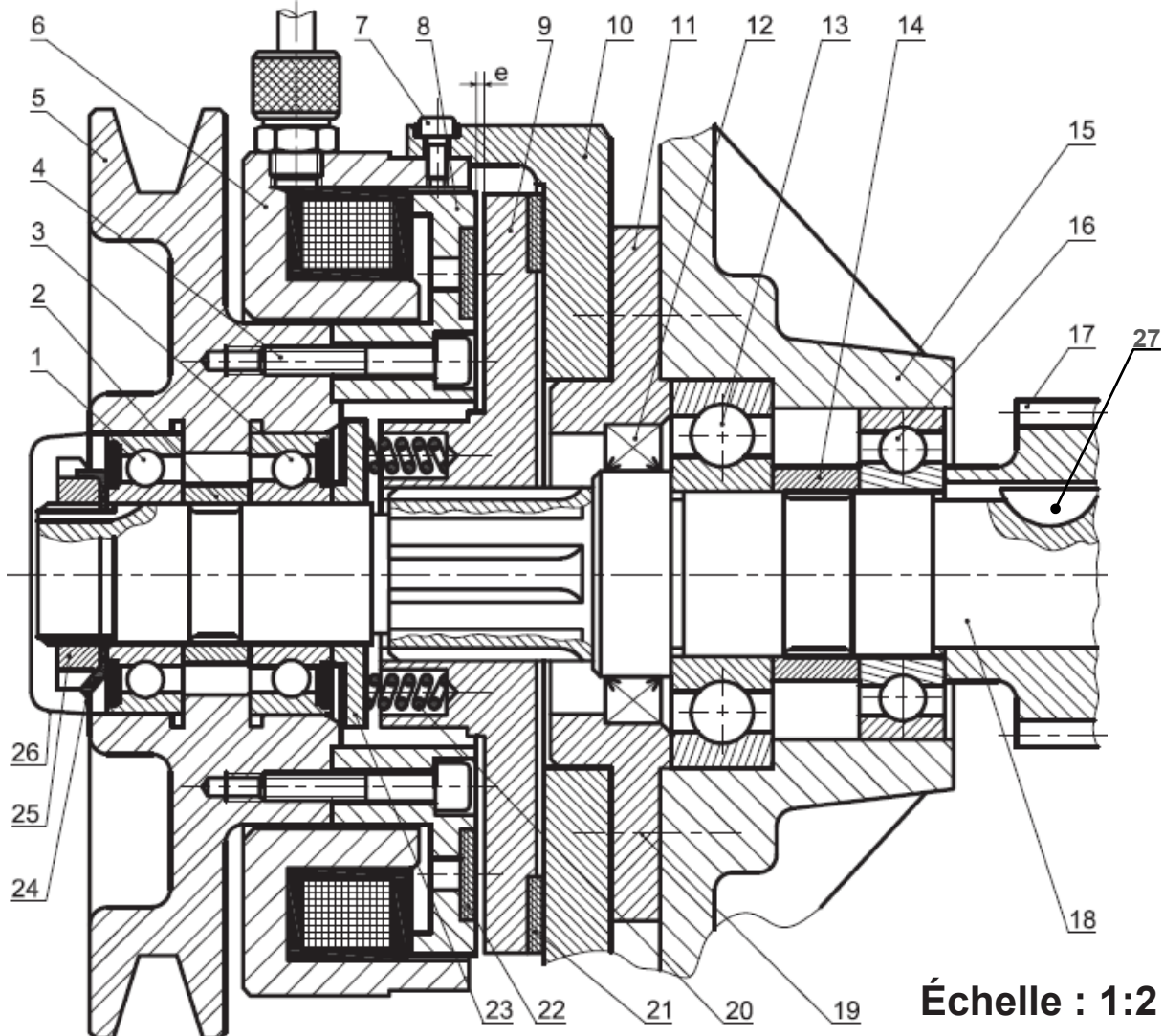
Réponse

- 1- → Les moteurs (M1 et M2)
 → Le manchon (25) les goupilles (24)
 → La vis (29) et l'écrou (28)
 → La queue d'aronde et la rainure taillées sur (27) et (30)
 → Les coussinets (7) et (10)
 → Le frein électromagnétique
- 2- a- $A = \{ 29; 24; 25 \}$; $C = \{ 7; 8; 10; 14; 15; 16; 21; 26; 27; 28 \}$; $D = \{ 19; 1; 2; 3; 4; 5; 6; 9; 11; 12; 13; 17; 18 \}$
 b- Voir cadre 1
 c- c-1 Indiquer le type de frein utilisé : Frein mono-disque à commande électromagnétique
 c-2 La forme des surfaces de contact : Plane
 c-3 Le nombre des surfaces de contact : 01
 c-4 Le système de commande : électromagnétique
 c-5 Indiquer les facteurs dont dépend le couple de freinage : - l'étendue des surfaces de contact;
 - L'effort presseur crée par les ressorts (22).
 c-6 Expliquer le fonctionnement de ce frein :
- État 1 : **Bobine excitée** : Le disque (20) est attiré vers la gauche et le contact avec le plateau (13 est effacé : pas de freinage).
- État 2 : **Bobine non excitée** : L'action des ressorts (22) amène le disque (20) en contact avec le plateau (13) qui entraîne le freinage de ce dernier.
- d- Liaison glissière réalisé par une queue d'aronde.
 e- Réponse orale ; f- f-1 et f-2- Voir cadre 2 ; g- Voir cadre 3.

Application N° 06 " EMBRAYAGE – FREIN "

1- Mise en situation :

L'embrayage frein proposé par le dessin ci-dessous est destiné à accoupler la poulie motrice (5) avec le pignon récepteur (17), et à permettre l'arrêt en rotation immédiat de ce dernier dès que l'accouplement est désactivé.



Échelle : 1:2



2- Travail demandé :

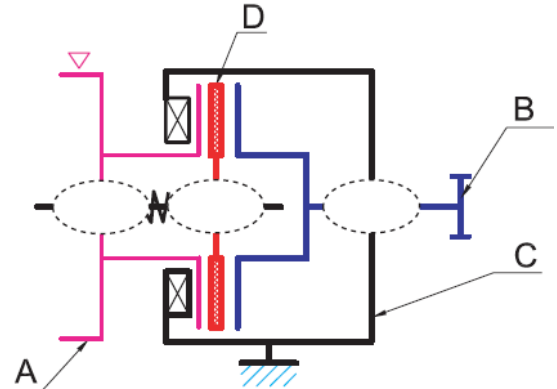
1- En se référant au dessin d'ensemble ; **compléter** par les repères des pièces constituant les classes d'équivalence A, B, C et D ;

- A = {5;}
- B = {18;}
- C = {6;}
- D = {9;}

2- **Compléter** le schéma cinématique suivant :

3- **Compléter** les chaînes relatives à la position embrayée et celui de la position débrayée :

- La position embrayée La rotation de (5), ...
- La position débrayée La rotation de (5), ...



4- **Quel est** le nom et le rôle des éléments suivants : 1 ; 2 ; 4 ; 5 ; 6 ; 12 ; 13 ; 14 ; 17 ; 18 ; 20 ; 21 ; 22 ; 24 ; 25 ; 26 et 27

5- **Expliquer**, comment s'effectue le freinage de la classe (B):

6- Dans les calculs qui vont suivre, nous allons admettre les hypothèses suivantes:

- la répartition des pressions est uniforme pour les deux fonctions "embrayage" et "frein";
- le coefficient de frottement est $f = 0,4$;
- le dessin d'ensemble est à l'échelle **1:2**

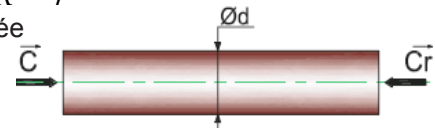
(**Relever** les rayons r et R de la surface de friction de la garniture (22));

- l'effort presseur des ressorts (20) est $F_r = 190N$;
- l'effort d'attraction magnétique est $F_{att} = 560N$;

6-1 **Calculer** l'effort presseur de l'embrayage F : On rappelle que : $F_{att} = F + F_r$

6-2 **Déterminer** le couple transmissible C : On rappelle que : $C = n \cdot F \cdot f \cdot \frac{2}{3} \cdot \frac{R^3 - r^3}{R^2 - r^2}$

7- On assimile l'axe (18) à une poutre cylindrique de diamètre $d = 40$ mm sollicitée à la torsion simple sous l'effet des couples C et C_r (couple résistant): comme le montre la figure suivante :



7-1- **Calculer** la contrainte tangentielle maximale : τ_{max} :

7-2- **Déterminer** le coefficient de sécurité adopté par le constructeur, sachant que la limite élastique à la torsion du matériau utilisé est $\tau_e = 440$ MPa:

Remarque :

Si, au cours de l'étude, un élève repère ce qui lui semble être une erreur ou fautes de frappe, il le signale au professeur de la matière !!!

FONCTION TRANSMETTRE L'ÉNERGIE : Aspect Technologique