

1- En se référant au dessin d'ensemble (page suivante), **indiquer** ci-dessous la solution technologique assurant les fonctions techniques suivantes:

Transmettre la rotation de l'arbre moteur à la poulie 2	Poulie motrice + courroie trapézoïdale 1
Transmettre la rotation de la poulie 2 à l'arbre 4	Embrayage
Transmettre la rotation de l'arbre 4 à l'arbre 24	Engrenage 15-22
Transmettre la rotation de l'arbre 24 au tambour T	Pignon-chaîne (Pignon 28-33 et chaîne 29)
Commander l'embrayage	Électro-aimant 19 (Bobine)
Créer l'effort presseur pour embrayer	Champs électromagnétique
Créer l'effort presseur pour freiner	Ressort 20
Guider en rotation l'arbre 4	Roulements à billes 13
Guider en rotation l'arbre 24	Coussinets épaulés 23
Guider en rotation la poulie 2	Roulements à billes 3

2- Sur le tableau ci-dessous ; **encercler** les pièces qui sont animées d'un mouvement de rotation en cas d'embrayage : Nota : B.E : Bague Extérieur ; B.I : Bague Intérieur

1	2	BI3	BE3	4	5	6	7	8	9	10	11
12	BI13	BE13	14	15	16	17	18	19	20	21	22
23	24	25	26	27	28	29	30	31	32	33	T

3- **Donner** Le nom et la fonction des pièces dans le dessin d'ensemble :

Repère	Nom	Fonction
1+2	Poulie -courroie	Transmettre la puissance entre 2 arbres parallèles éloignés par adhérence
3	Roulement à billes	Facilité le guidage en rotation de 2/4
5	Circlips de l'arbre	Bloquer la translation de BI3 vers la droite
6	Couvercle	Protéger le mécanisme contre la pénétration des impuretés
7	Entretoise	Éliminer la translation de BE3 vers la droite et vers la gauche
9	Vis CHc	Réaliser l'assemblage de 10/2
14	Bague entretoise	Arrêt en translation de BI13 vers la gauche
15+22	Train d'engrenage	Transmettre la puissance entre 2 arbres parallèles rapprochés par obstacle
16	Clavette parallèle	Éliminer la rotation de 15/4
17	Écrou à encoche	Arrêt en translation de BI13 vers la gauche
20	Ressort	Ramener le plateau 21 à sa position initiale (Position freinée) (Créer l'effort presseur de freinage)
23	Coussinet épaulé	Facilité le guidage en rotation de 24/(18+25) en diminuant le coefficient de frottement.
28+29	Pignon chaîne	Transmettre la puissance entre 2 arbres parallèles éloignés par obstacle
30	Garniture (ferodo)	Augmenter le coefficient d'adhérence pour l'embrayage
31	Garniture (ferodo)	Augmenter le coefficient d'adhérence pour le frein



4- Compléter le tableau des liaisons des organes du mécanisme :

Liaison entre	Nom de la liaison	Symbole en deux vue	Degrés de liberté					
			Mettre 1 s'il y a mouvement, 0 dans le cas contraire					
			Rx	Ry	Rz	Tx	Ty	Tz
10 / 2	Encastrement		0	0	0	0	0	0
2 / 4	Pivot		1	0	0	0	0	0
4 / 25	Pivot		1	0	0	0	0	0
15 / 4	Encastrement		0	0	0	0	0	0
21 / 4	Glissière		0	0	0	1	0	0
24 / 25+18	Pivot		1	0	0	0	0	0
22 / 24	Encastrement		0	0	0	0	0	0
26 / 24 (cas de montage)	Hélicoïdale		1	0	0	1	0	0

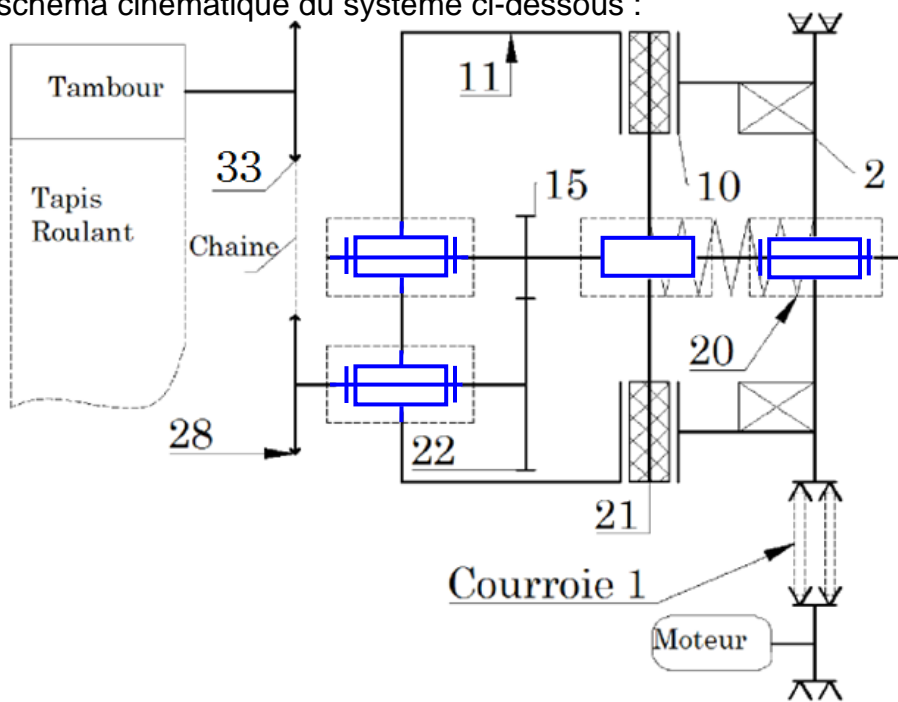
5- Écrire la relation entre la translation et la rotation dans une liaison hélicoïdale.

$$\left. \begin{array}{l} 1 \text{ tr} = 2\pi \longrightarrow 1 \text{ pas} \\ R \longrightarrow T \end{array} \right\} T = R \cdot \frac{\text{pas}}{2\pi}$$

6- En cercler les caractères de la liaison entre 21 et 11 (cas de freinage) :

c : complète	r : rigide	dé : démontable	a : par adhérence	di : directe
c̄ : partielle	r̄ : élastique	dé̄ : indémontable	ā : par obstacle	dī : indirecte

7- Compléter le schéma cinématique du système ci-dessous :





**8- Donner** le nom complet et la fonction de cet embrayage :

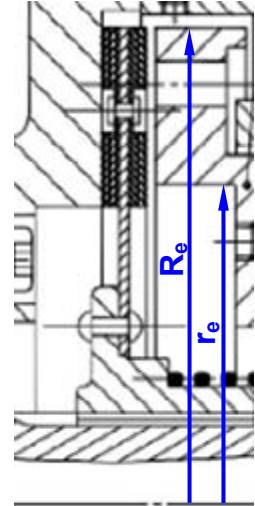
Embrayage progressif à surface plane simple à commande électromagnétique ;

Permet d'effectuer ou de supprimer à volonté la liaison entre deux arbres en prolongement.

Sachant que :

- ♦ L'effort d'attraction de l'électroaimant est  $\|\vec{F}_a\| = 650 \text{ N}$
- ♦ L'effort presseur du ressort est  $\|\vec{F}_p\| = 150 \text{ N}$
- ♦ Le coefficient de frottement est  $f = 0,6$
- ♦ La surface de friction de l'embrayage a pour rayons  $R_e = 210$  ;  $r_e = 140$
- ♦ La surface de friction du freinage a pour rayons  $R_f = 210$  ;  $r_f = 131$

**9- Indiquer** sur le dessin d'ensemble les rayons ( $R_e$  et  $r_e$ ) de la surface de friction de l'embrayage.



**10- Calculer** le couple à transmettre par cet embrayage :

$$C = (\|\vec{F}_a\| - \|\vec{F}_p\|) \cdot f \cdot R_{moy} = (\|\vec{F}_a\| - \|\vec{F}_p\|) \cdot f \cdot \frac{2}{3} \cdot \frac{R_e^3 - r_e^3}{R_e^2 - r_e^2}$$

$$C = (650 - 150) \cdot 0,6 \cdot \frac{2}{3} \cdot \frac{0,210^3 - 0,140^3}{0,210^2 - 0,140^2} = 53,2 \text{ Nm}$$

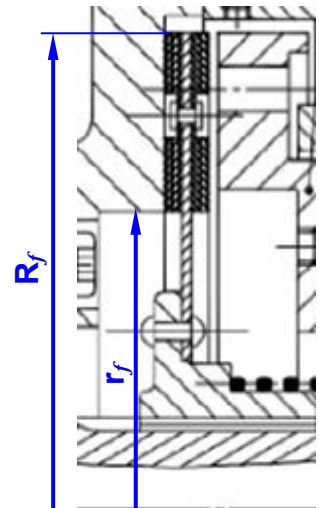
**11- En déduire** le couple sur la poulie 2.

Le couple sur la poulie 2 égale le couple de l'embrayage (transmission sans changement du couple)

**12- Que proposer vous** si en désire doubler la valeur du couple à transmettre ?

Doubler la surface de friction tous simplement

**13- Indiquer** sur le dessin d'ensemble les rayons ( $R_f$  et  $r_f$ ) de la surface de friction du freinage.



EZZ@FR@OU

**14- Calculer** le couple de freinage :

$$C_f = \|\vec{F}_p\| \cdot f \cdot R_{moy} = \|\vec{F}_p\| \cdot f \cdot \frac{2}{3} \cdot \frac{R_f^3 - r_f^3}{R_f^2 - r_f^2}$$

$$C_f = 150 \cdot 0,6 \cdot \frac{2}{3} \cdot \frac{0,210^3 - 0,131^3}{0,210^2 - 0,131^2} = 15,61 \text{ Nm}$$