

	FONCTION TRANSMETTRE L'ÉNERGIE <i>Aspect Technologique</i>	@.EZZ@HR@OUI 
	Applications	2^{ème} STM Doc : élève

Application N° 12 : Étude d'un système : "PORTE AUTOMATISÉE A VOLETS COULISSANTS"

Le sujet comporte 3 parties :

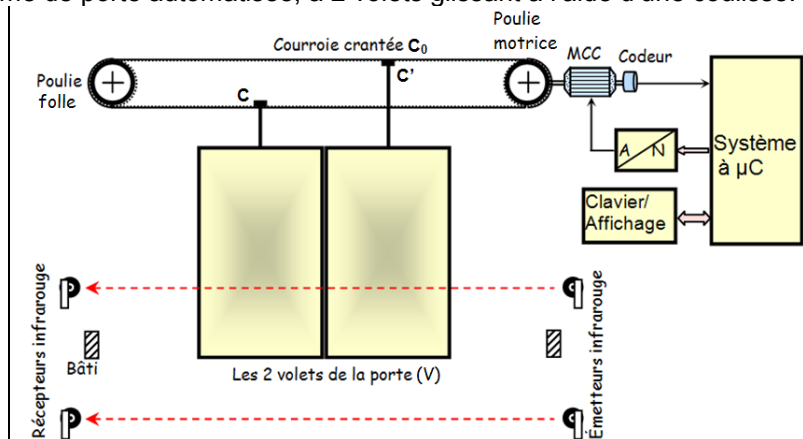
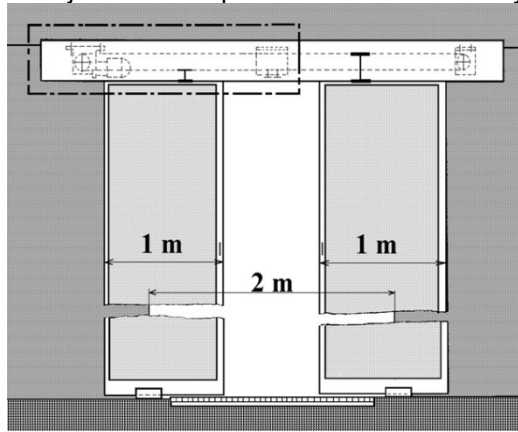
- A – ÉTUDE FONCTIONNELLE DU SYSTÈME
- B – ÉTUDE DE LA CHAÎNE D'ÉNERGIE DU SYSTÈME
- C – ÉTUDE DE LA CHAÎNE D'INFORMATION DU SYSTÈME

Le candidat doit obligatoirement traiter les trois parties sur des copies distinctes, en précisant bien sur chaque copie, le titre, le repère et la partie de l'épreuve traitée.

N.B : la partie B comporte 2 parties indépendantes à traiter chacune sur une copie.

INTRODUCTION :

De plus en plus, les lieux publics très fréquentés, comme les grands magasins, sont équipés de portes à ouverture et fermeture automatiques, afin d'offrir aux usagers un accès aisé tout en respectant les normes de sécurité en vigueur. Le sujet de cette épreuve traite alors d'un système de porte automatisée, à 2 volets glissant à l'aide d'une courlisse.



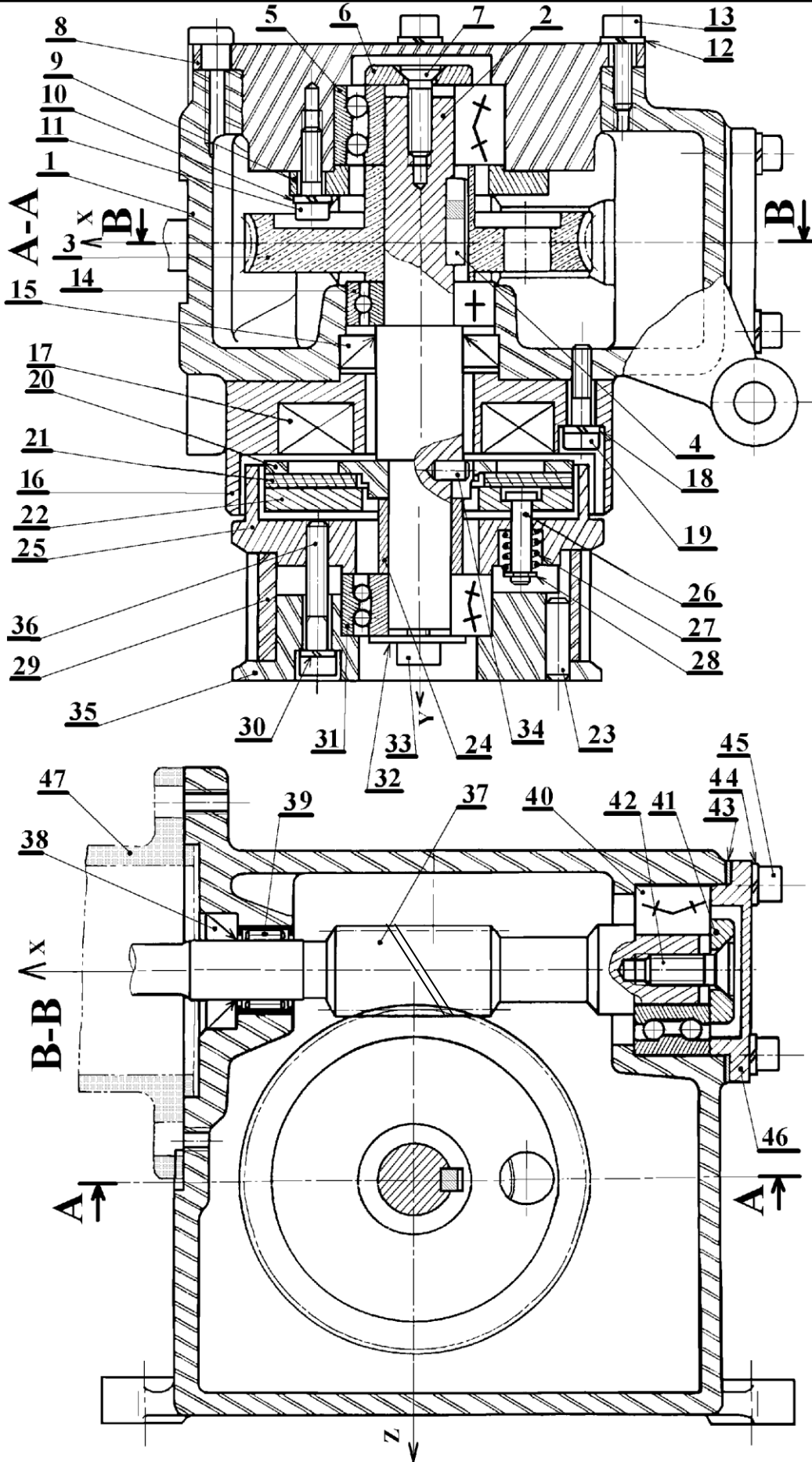
STRUCTURE ET FONCTION DU SYSTÈME :

Le système est caractérisé par ce qui suit :

- ♦ La partie commande du système est réalisée autour d'un système à base de **microcontrôleur (µC)** ;
- ♦ Un bloc Clavier/Affichage (non étudié ici) permet de configurer et régler les paramètres du système ;
- ♦ La détection de présence de personnes est effectuée par 2 barrières infrarouges ; une barrière de chaque côté de la porte ;
- ♦ La motorisation de la porte est faite autour d'une machine à courant continu (MCC) : une courroie crantée portée par 2 poulies dont une est solidaire à l'axe du moteur, supporte les 2 volets coulissants de la porte ;
- ♦ Un moteur équipé d'un réducteur à roue et vis sans fin, entraîne un ensemble constitué de poulies et courroie crantées. La poulie motrice est équipée d'un embrayage permettant de respecter les conditions de sécurité imposées par la législation en vigueur sur ce type de système. La largeur du passage piéton est telle que la distance entre les deux vantaux en position ouverture est de 2 m. La largeur de chacun des deux vantaux est de 1 m. Le montage ainsi que le guidage des vantaux assure un déplacement coplanaire de ceux-ci. Le vantail de gauche est lié au brin inférieur de la courroie crantée alors que celui de droite est relié au brin supérieur. Ce mode de liaison assure une ouverture et une fermeture simultanée des deux vantaux en fonction du sens de rotation du moteur.
- ♦ Étant complètement fermée ou ouverte, la porte commence l'ouverture ou la fermeture, avec une vitesse Ω_1 pendant les 3/4 de la course, puis ralentit à une vitesse Ω_2 ($\Omega_2 < \Omega_1$) pour terminer la course en douceur ;
- ♦ La position de la porte est mesurée par un codeur optique monté sur l'axe du moteur ; ceci permet de décider du moment du fonctionnement avec Ω_2 ou Ω_1 ;
- ♦ Le codeur optique est utilisé aussi pour détecter l'ouverture ou la fermeture complète de la porte ; en effet, quand la porte bute dans un sens ou dans l'autre, le moteur est calé et s'arrête de tourner ; alors, le codeur ne fournit plus d'impulsions ; ceci est interprété par la logique de commande du système comme atteinte de la course maximale (porte ouverte ou fermée) ;

FONCTION TRANSMETTRE L'ÉNERGIE : Aspect Technologique

Applications



Application 12

PORTES AUTOMATIQUES

ÉCHELLE: 1

FONCTION TRANSMETTRE L'ÉNERGIE : Aspect Technologique

	FONCTION TRANSMETTRE L'ÉNERGIE <i>Aspect Technologique</i>	 @.EZZ@HR@OUI
Applications		2^{ème} STM Doc : élève

Rep.	Nbr	Désignation	Matière	Observations
47	1	Carter de jonction	Al Si13	
46	1	Chapeau	S235	
45	4	Vis CHC M 5 - 25		
44	4	Rondelle W 5		
43	1	Cale de réglage	Clinquant	
42	1	Vis FHC M 8 - 20		
41	1	Rondelle de maintien	S235	
40	1	Roulement à billes 17 BE 33		
39	1	Douille à aiguilles		15 x 21 x 12
38	1	Joint à lèvres paulstra IE		15 x 26 x 7
37	1	Vis sans fin	35 Cr Mo 4	2 filets, $\beta = 84^\circ$
36	3	Vis CHC M 5 - 33		
35	1	Flasque extérieur de la poulie	Al - Cu4 Mg	
34	1	Ergot	E360	
33	1	Vis CHC M 6 - 20	45 Si8	
32	1	Rondelle LL 6	E360	
31	1	Roulement à billes 15 BE 33		
30	3	Rondelle W 5		
29	1	Poulie crantée	Al - Cu4 Mg	Dp= 84,89 mm
28	3	Anneau à montage radial		
27	3	Ressort de compression	51 Si7	cylindrique
26	3	Axe	E295	
25	1	Flasque intérieur de la poulie	S275	
24	1	Entretoise	S275	
23	1		C50	montage entre« cuir et chair »
22	1	Couronne réceptrice	S275	
21	1	Disque d'embrayage	« Ferodo »	D= 75mm ; d= 30mm
20	1	Couronne motrice	Al - Cu4 Mg	
19	3	Vis CHC M 5 - 20		
18	3			
17	1	Bobine		
16	1	Couronne d'embrayage	S185	
15	1			22 x 40 x 7
14	1			17 BC 02
13	4	Vis CHC M 5 - 18		
12	4	Rondelle W 5		
11	3	Vis CHC M 5 - 18		
10	3	Rondelle W 5		
9	1	Bride	S235	
8	1	Boîtier	Al - Cu4 Mg	
7	1	Vis FHC M 6 - 25		
6	1	Rondelle de maintien	S235	
5	1	Roulement à billes 17 BE 33		
4	1		E335	5 x 5 x 22
3	1	Roue creuse	Cu Sn11 Zn1 Pb	Z = 80, m _n = 1
2	1	Arbre de sortie	C22	
1	1	Carter	Al Si13	Moulé
Rep.	Nbr	Désignation	Matière	Observations
PORTES AUTOMATIQUES (RÉDUCTEUR ROUE ET VIS SANS FIN)				
Nomenclature				

FONCTION TRANSMETTRE L'ÉNERGIE : Aspect Technologique

A- Étude fonctionnelle du système :

- 1- Le système répond à un besoin. **Énoncer** alors ce besoin **en complétant** le digramme de bête à cornes à la **figure 1** de la **page suivante**.
- 2- On considère le diagramme Pieuvre simplifié du système, qui recense un certain nombre d'éléments principaux de l'environnement du système qui sont en interaction avec lui. **Compléter** alors ce diagramme à la **figure 2** de la **page suivante**.
- 3- On considère l'actigramme de niveau A₀ du diagramme SADT du système.
 - 3.1- **Compléter** alors cet actigramme de la **figure 3** de la **page suivante**.
 - 3.2- **Quelle est** la matière d'œuvre du système ?
 - 3.3- **Quelle est** la valeur ajoutée du système ?

	FONCTION TRANSMETTRE L'ÉNERGIE <i>Aspect Technologique</i>	@.EZZ@HR@OUI
	Applications	2^{ème} STM Doc : élève

A qui rend service le produit ?

Sur quoi agit le produit ?

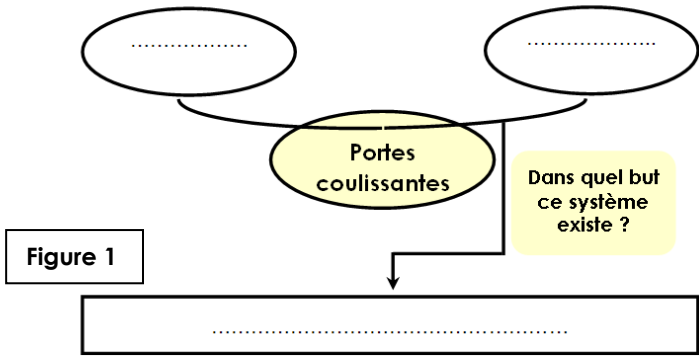


Figure 1

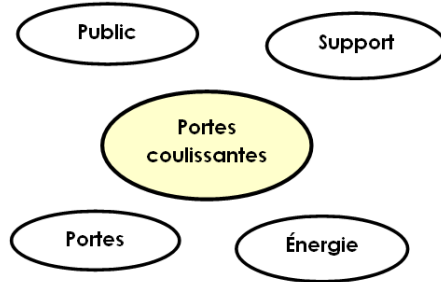


Figure 2

FP1 : Permettre l'accès à un lieu public.
 FC1 : Capturer la présence du public.
 FC2 : S'adapter à un support.
 FC3 : S'adapter au réseau d'énergie.

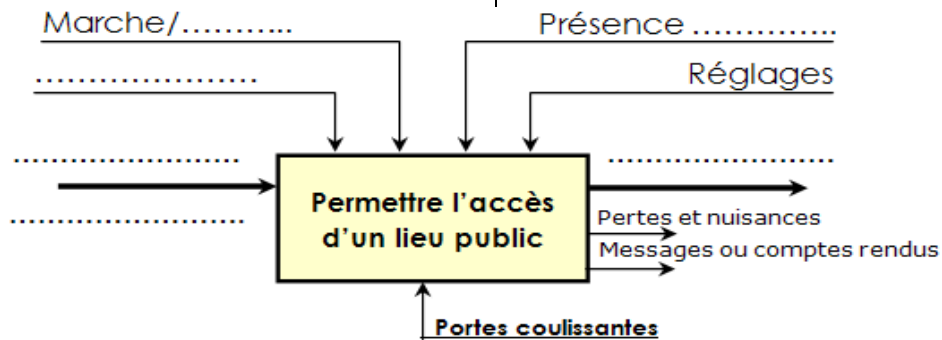


Figure 3

B- Étude de la chaîne d'énergie du système :

B.1- transmission de puissance mécanique : (Étude du réducteur roue et vis sans fin)

La coupure des rayons infrarouge provoque la fermeture d'un contact électrique ainsi que la démarrage du cycle (ouverture-temporisation-fermeture) des deux volets (V) de la porte.

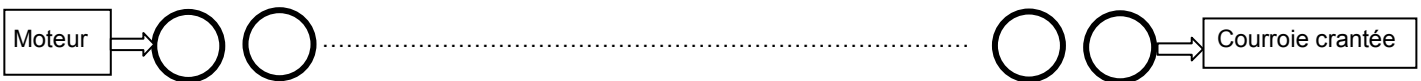
La poulie motrice (équipée d'un embrayage permettant de respecter les conditions de sécurité imposées par la législation en vigueur sur ce type de système) située en bout de l'arbre de sortie d'un motoréducteur à deux sens de rotation entraîne la courroie crantée (C₀), celle-ci s'enroule à l'autre extrémité sur la poulie folle.

Les coulisseaux (C) et (C') (guidés en translation) sont liés aux volets (V) par l'intermédiaire de deux chapes. (C) est lié au brin supérieur de la courroie et (C') est lié au brin inférieur.

B.2- Analyse technique :

Sur le dessin d'ensemble, les éléments de l'embrayage sont représentés en considérant que la bobine (17) de l'électroaimant est excitée. L'angle d'hélice de la roue creuse hélicoïdale est faible, le système roue et vis sans fin est donc irréversible.

4- A partir de la position des éléments définis sur le dessin, **citer** dans l'ordre les repères des différentes pièces qui participent à la transmission du couple.



5- **Donner** le nom et la fonction des pièces suivantes : 4 ; 14 ; 15 ; 18 et 23 ?

6- Le roulement 14 et désigné par 17 BC 02, **expliquer** cette désignation ?

7- **Comment** est réalisée la liaison complète poulie motrice et arbre 2 ?

8- **Quel** est le type d'embrayage utilisé dans ce mécanisme ?

9- **Citer** les repères des pièces constituant l'embrayage ?

10- Dans le dessin d'ensemble l'embrayage est en état : (**coché** la bonne réponse) embrayé ou débrayé ?

11- **Quel** est le type de commande utilisé pour cet embrayage ?

12- **Citer** deux autres types de commande des embrayages ?

13 - Analyser la liaison entre 21 et 22 **en rayant** dans le tableau ci-dessous les caractères qui ne conviennent pas.

c : Complète	a : Par adhérence	r : Rigide	dé : démontable	di : directe
<input type="checkbox"/> c̄ : Partielle	<input type="checkbox"/> ā : Par obstacle	<input type="checkbox"/> r̄ : Élastique	<input type="checkbox"/> dé̄ : non démontable	<input type="checkbox"/> dī : Indirecte

14- Quand on coupe l'alimentation de la bobine :

14.1- **Citer** les repères des pièces qui se déplacent ?

14.2- **Préciser** le type de mouvement de celles-ci ?

15- **Quel** est le matériau des pièces suivantes : 1 ; 3 et 21 ?

16- **Quelle** propriété physique doit posséder le matériau de la pièce 22 pour un bon fonctionnement ?

17- **Pourquoi** le constructeur a-t-il choisi le réducteur roue et vis sans fin ?

	FONCTION TRANSMETTRE L'ÉNERGIE <i>Aspect Technologique</i>	@.EZZ@HR@OUI  2^{ème} STM Doc : élève
Applications		

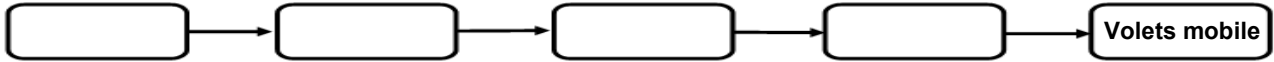
B.3-Étude cinématique :

18- Sur le dessin d'ensemble le système est représenté en fonctionnement, dans le tableau suivant **indiquer** les éléments qui tournent dans les trois cas.
 Convention : mettre 1= tourne et 0= ne tourne pas

Cas de fonctionnement	Pièce 35	Pièce 2	Pièce 22	Pièce 20
Fonctionnement normal le moteur tourne				
Un obstacle bloque une des portes				
Panne de courant on pousse les portes à la main				

Pour cette étude vous prendrez $N_{moteur} = 1\ 500\ tr/min$ pour la fermeture et $N_{moteur} = 3\ 000\ tr/min$ pour l'ouverture.
 Pour les autres informations, voir la présentation et le dessin d'ensemble

19- **Définissez** dans le graphe ci-dessous les différents sous-systèmes constituant la chaîne cinématique assurant l'ouverture et la fermeture des 2 vantaux.



20- A partir du moteur, **précisez** de quel(s) paramètre(s) dépend

- la fréquence de rotation de la poulie motrice ?
- la vitesse de translation d'un vantail ?

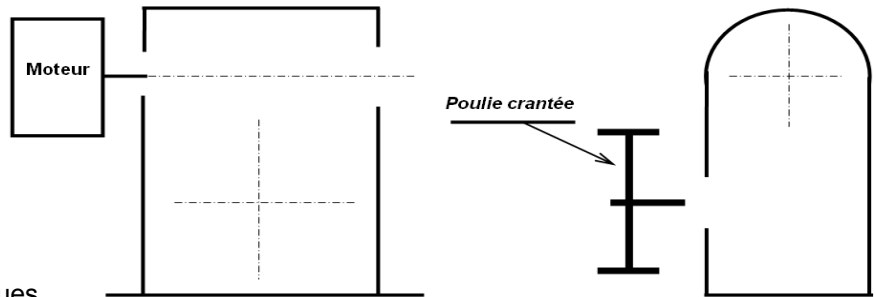
21- **Déterminez** la raison du réducteur roue et vis sans fin :

22- **Terminez** le schéma cinématique du réducteur roue et vis sans fin :

23- **Quel est** le principal avantage d'une transmission par roue et vis sans fin ?

24- **Quel est** le sens de l'angle d'hélice de la roue 3 ? Justifier ?

25- **Quelles sont** les conditions d'engrènement d'un engrenage roue et vis sans fin ?



26- **Compléter** le tableau des caractéristiques de l'engrenage roue 12 et la vis sans fin 10 ?

avec : $m_n = 1$; $\beta_{vis} = 84^\circ$;

formule	$d_{pvis} =$ $d_{proue} =$	$\beta_{roue} =$	$m_t =$	$Z_{roue} =$	$r =$	$a =$
Vis 37		84°	X	2		
Roue 3				80		

27- **Déterminez** la fréquence de rotation de la poulie motrice pendant la fermeture :

28- **Déterminez** la vitesse de translation d'un vantail pendant la fermeture :

29- **Déterminez** le temps de fermeture des portes :

30- **Calculer** le couple transmis maximum C_{maxi} par l'embrayage, et en déduire la tension T_{maxi} dans la courroie ?

Données : - Force de pression sur les garnitures : $F_p = 1500N$
 - Coefficient de frottement : $f = 0,35$

C – Étude de la chaîne d'information du système :

Acquisition de la position de la porte :

La capture de la position se fait à l'aide d'un codeur incrémental constitué, comme le montre la figure ci-contre, de :

- ♦ Un disque contenant deux pistes A et B décalées et divisées chacune, en 16 secteurs équidistants et alternativement opaques et transparents ;
- ♦ Deux éléments optoélectroniques (une diode infrarouge et un phototransistor) disposés de part et d'autre de chaque piste.

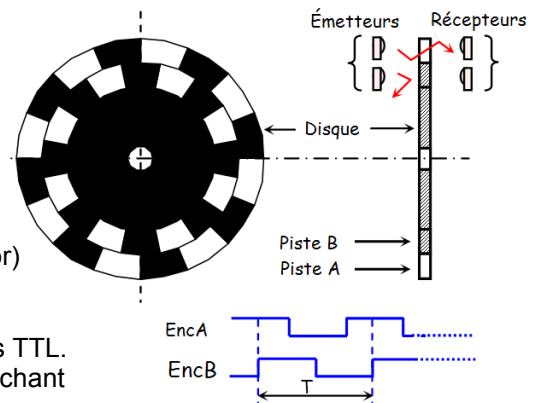
Le codeur optique fournit alors 2 signaux **EncA** et **EncB** déphasés entre eux de $1/4$ de la période T ; ces 2 signaux sont filtrés, mis en forme et compatibles TTL.

31- **Calculer** le déplacement minimal de la courroie détecté par ce capteur sachant qu'un tour de la poulie est de 10 cm.

32- Le principe de la détermination de la position de la porte revient au comptage ou décomptage des impulsions fournies par le signal **EncA**, suivant le sens de rotation donné par l'état du signal **EncB**.

32.1- **Combien** de tours fera le disque, pour que chaque volet de la porte parcoure sa course maximale, qui est de 1m ?

32.2- **En déduire** le nombre de bits nécessaire pour représenter la position



FONCTION TRANSMETTRE L'ÉNERGIE : Aspect Technologique