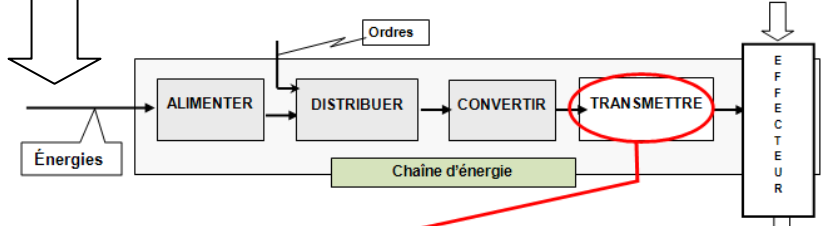
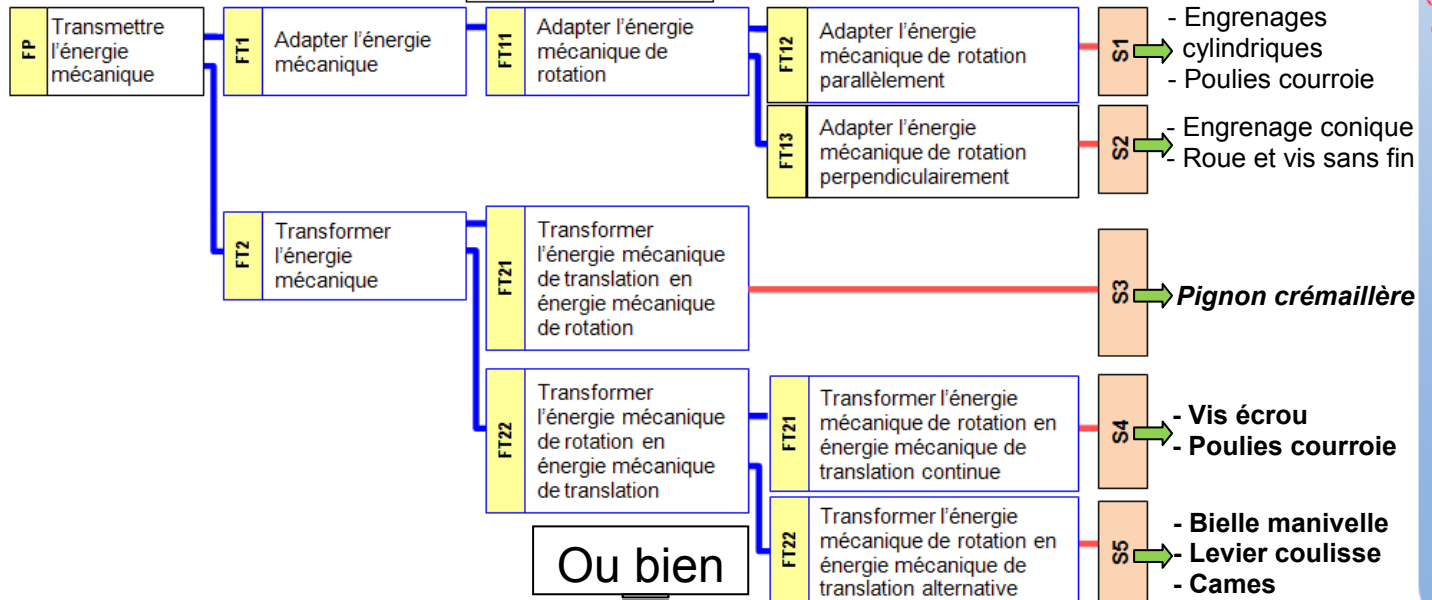
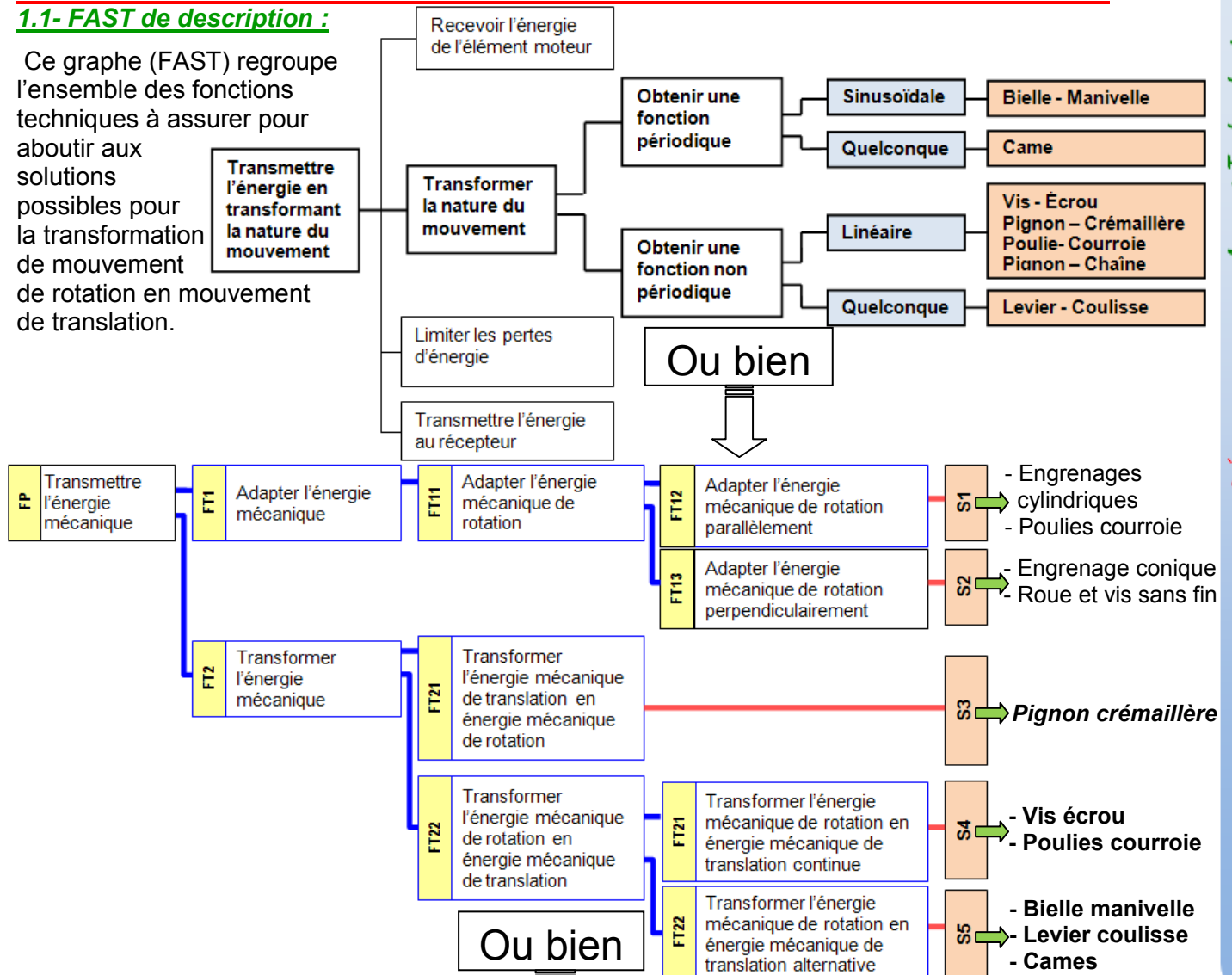


	FONCTION TRANSMETTRE L'ÉNERGIE <i>Aspect Technologique</i>	@.EZZ@HR@OUI
	Cours ; Mise à niveau; Applications	2^{ème} STM Doc : élève

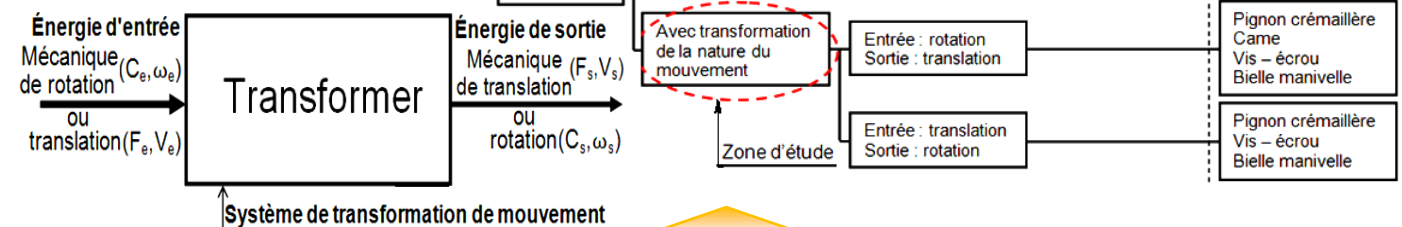
I- ANALYSE FONCTIONNELLE DES SYSTÈMES DE TRANSFORMATION DE MOUVEMENT :

1.1- FAST de description :

Ce graphe (FAST) regroupe l'ensemble des fonctions techniques à assurer pour aboutir aux solutions possibles pour la transformation de mouvement de rotation en mouvement de translation.



1.2- SADT :



FONCTION TRANSMETTRE L'ÉNERGIE : Aspect Technologique

	FONCTION TRANSMETTRE L'ÉNERGIE <i>Aspect Technologique</i>	@.EZZ@HR@OUI 
	Cours ; Mise à niveau; Applications	2^{ème} STM Doc : élève

II- FONCTIONS A ASSURER PAR LES SYSTÈMES DE TRANSFORMATION DE MOUVEMENT:

Transmettre l'énergie mécanique en Transformant la nature du mouvement.

Rappelant que cette transformation s'accompagne inévitablement d'une perte d'énergie qu'il faut limiter. Les mouvements les plus courants sont la rotation autour d'un axe et la translation suivant un axe.

Les deux transformations courantes sont : **rotation** \rightleftharpoons **translation** et **translation** \rightleftharpoons **rotation**

⚡ **Remarque :** ♦ Les éléments moteurs utilisent le plus souvent le mouvement de rotation.

♦ Aussi la transformation **rotation** \rightleftharpoons **translation** est plus fréquente que l'inverse.

III- Cames :

3.1- Fonction : Transformer un mouvement circulaire continu en un mouvement rectiligne (ou angulaire) alternatif. Le système n'est pas réversible.

3.2- Différentes formes de cames :

CAMES DISQUES

La partie active est sur le porteur

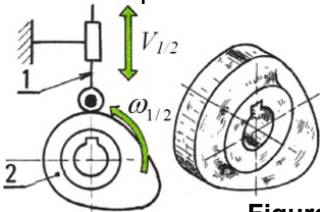


Figure 1

CAMES A RAINURES

La partie active est une rainure creusée sur la surface latérale d'un cylindre.

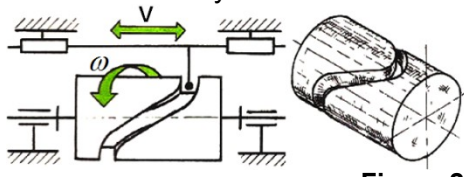


Figure 2

CAMES A TAMBOUR (came cloche)

La partie active est le rebord de la base du cylindre creux.

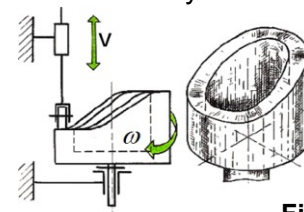


Figure 3

3.3- Principe (came disque) :

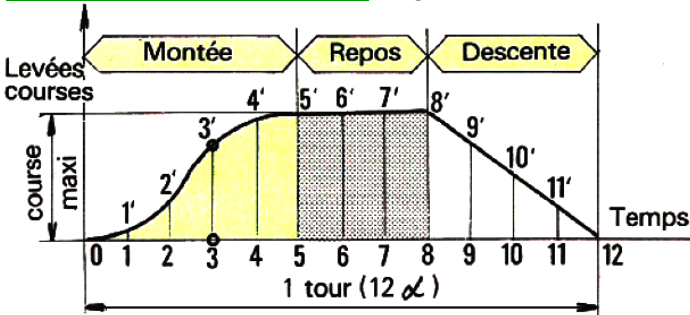
Une tige (1) guidée en translation s'appuie sur le pourtour d'une came (2), Voir figure 1.

La rotation d'une fraction de tour de la came transmet à la tige soit :

- Un mouvement de montée;
- Un mouvement de descente;
- Aucun mouvement (période de repos).

Ces informations sont portées sur un graphe (courbe des espaces) utilisé ensuite pour tracer le profil de la came.

3.4- Courbe des espaces : (Figure 4)



Avec une échelle des temps : 60 mm pour 1 tour

Figure 4

3.5- Tracé du profil de la came : (Figure 5)

- 1- Supposer que la came est fixe, et le galet tourne d'elle, (en sens inverse).
- 2- Tracer le cercle minimal de levée nulle (de rayon A0, ou A1,...ou A12).
- 3- Diviser le cercle minimal en 12 parties égales (autant que d'espaces sur le graphe).
- 4- Mesurer sur le graphe les variations de course (11', 22', etc...) et les reporter à l'extérieur du cercle minimal
- 5- La courbe qui passe par les centres du galet, c'est le profil théorique.
- 6- La courbe qui passe par les extrémités du galet, c'est le profil pratique de la came.

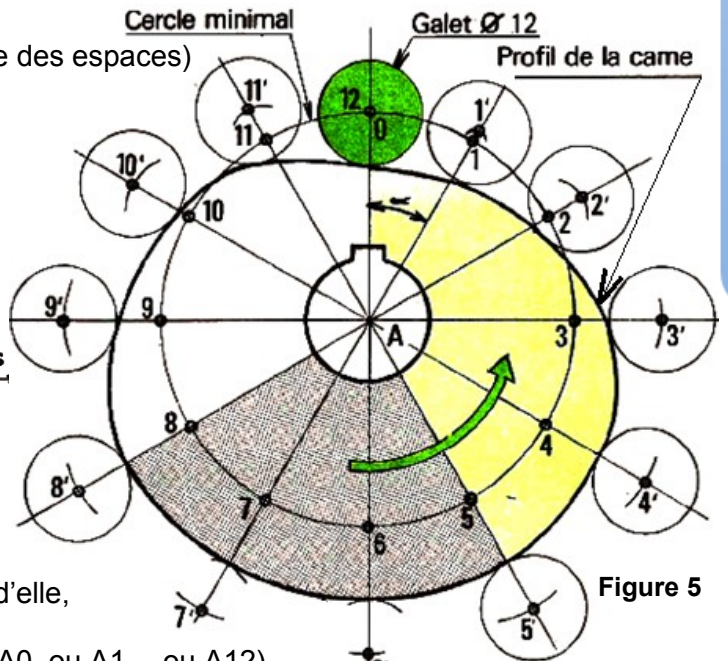


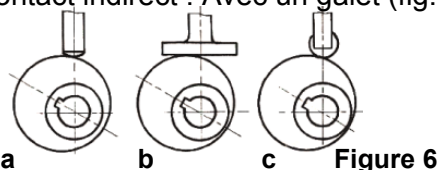
Figure 5

FONCTION TRANSMETTRE L'ÉNERGIE : Aspect Technologique

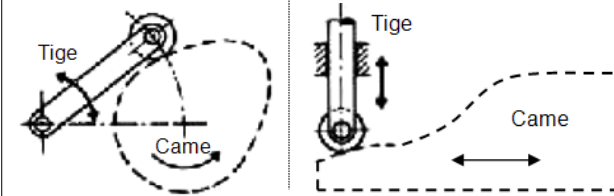
	FONCTION TRANSMETTRE L'ÉNERGIE <i>Aspect Technologique</i>	@.EZZ@HR@OUI 
	Cours ; Mise à niveau; Applications	2^{ème} STM Doc : élève

3.6- Contact tige/came :

Contact direct : Avec l'extrémité de la tige bombée (fig.6a);
 Avec l'extrémité de la tige munie d'un plateau (fig.6b);
 Contact indirect : Avec un galet (fig.6c).



↳ **Remarque :** Autres transformations possibles
Rotation → **Translation** →



Exemple :

Tracer sur la Figure 8 le profil pratique et le profil théorique de la came donner par la courbe des espaces Figure 7. Avec le diamètre du galet $\varnothing = 10$ mm. Indiquer sur le graphe la course maxi de la came.

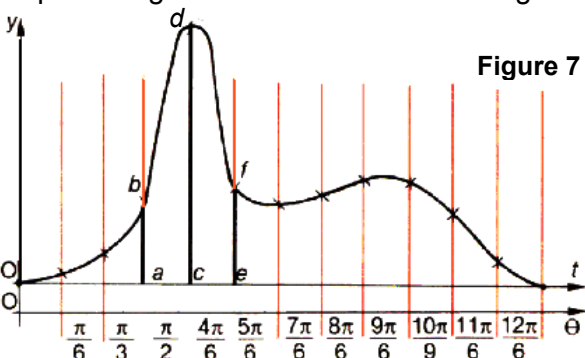


Figure 7

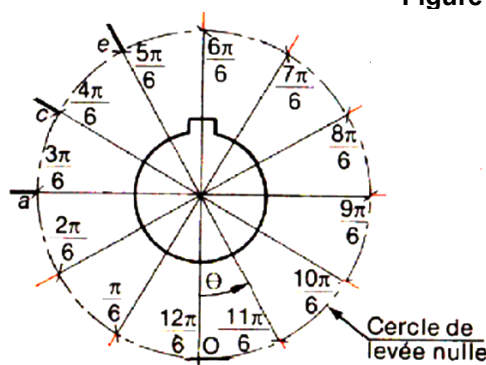


Figure 8

Caractéristiques cinématiques : Suivant le profil de la came.

Exemple : La course de la tige maxi: C =

↳ **Remarque :**

La vitesse de déplacement du piston (tige) en fonction de la fréquence de rotation de la manivelle (moteur) ne sera déterminée que graphiquement (soit par C.I.R ; Équiprojectivité ou Composition des vitesses).

IV- Système bielle-manivelle :

4.1- Fonction : Transformer un mouvement circulaire continu en un mouvement rectiligne alternatif et réciproquement, (C'est-à-dire, le système est réversible).

4.2- Constitution : (Figure 9)

La bielle : Elle se compose de trois parties :

Le pied relié à l'axe du piston (point B).

Le corps est la partie comprise entre le pied et la tête.

La tête de bielle qui tourne sur le maneton du vilebrequin est coupée (point A).

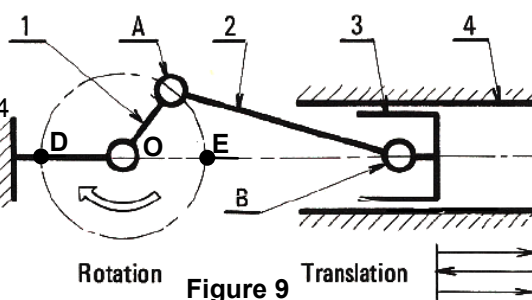


Figure 9

Termes généraux	Termes particuliers Moteur - compresseur
1 : Manivelle	1 : Vilebrequin
2 : Bielle	2 : B
3 : Coulisseau	3 :
4 : Glissière	4 :

Quel est le mode d'ostension du corps de la bielle ?

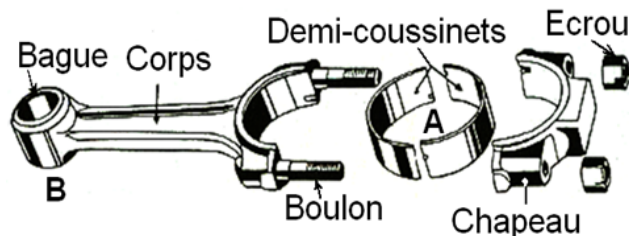
• **Caractéristique cinématiques :**

Course du piston 3 : $C = 2 \times OA$ (OA = excentration en mm)

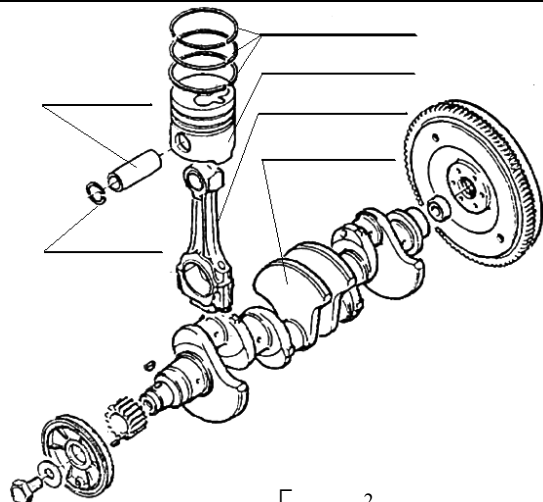
- Quel est le mouvement de la manivelle 1/4 ?
- Quelle est la trajectoire du point A (Tête de la bielle) ?
- Quel est le mouvement du piston 3/4 ?
- Quelle est la trajectoire du point B (pied de la bielle) ?
- Quel est le mouvement de la bielle 2/4 ?
- Déterminer graphiquement (sur la fig.9) la vitesse linéaire au point B, si $N_A = 1500$ tr/min et $OA = 40$ mm, par équiprojectivité avec l'échelle de vitesse $1\text{cm} \rightarrow \pi/2$ m/s

Le montage sur le vilebrequin est rendu possible par des bielles en deux parties. La liaison piston-bielle est obtenue grâce à un axe rapporté, monté "ajusté libre" dans le piston et le pied de bielle est arrêté axialement par circlips. **La bielle doit être particulièrement résistante, car, elle est sollicitée à :**

- l'**extension** ; - la **compression**; - la **flexion** (force d'inertie de la masse).



FONCTION TRANSMETTRE L'ÉNERGIE : Aspect Technologique



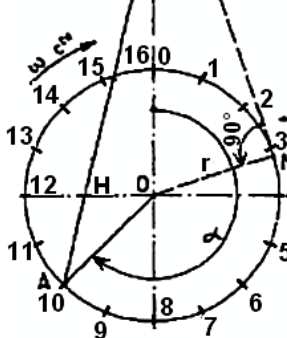
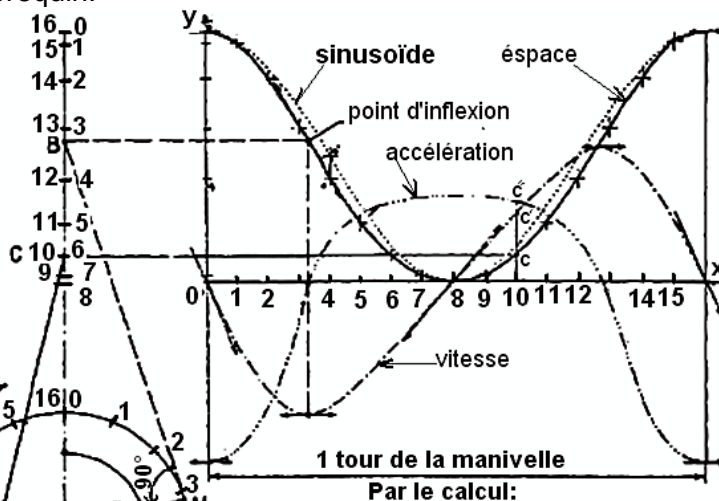
La transformation du mouvement de translation en rotation est réalisée par l'équipage mobile composé:

- des pistons en alliage léger ; couissant dans des chemises sèches qui peuvent être remplacées.
- du vilebrequin, en acier forgé, guidé en rotation par cinq paliers à axes alignés.
- des bielles, en acier forgé, assurant la liaison entre pistons et vilebrequin.

$$\text{Espace} = r \cos \alpha + l \left[1 - \frac{r^2}{4l^2} (1 - \cos 2\alpha) \right]$$

$$\text{Vitesse} = -r\omega \left(\sin \alpha + \frac{r}{2l} \sin 2\alpha \right)$$

$$\text{Accélération} = -r\omega^2 \left(\cos \alpha + \frac{r}{l} \cos 2\alpha \right)$$

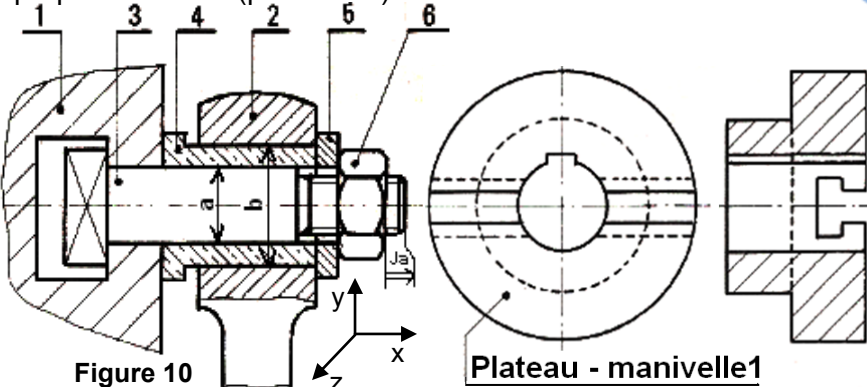


Courbe des espaces: Nous supposons le mouvement de rotation de la manivelle uniforme. La courbe des espaces du mouvement de (B) en fonction du temps, est très voisine d'une sinusoïde. Ses ordonnées ne diffèrent de celles d'une sinusoïde qu'à cause de l'obliquité de la bielle. Elles en diffèrent d'autant moins qu'on est plus près des points morts et que le rapport 1/r est grand.

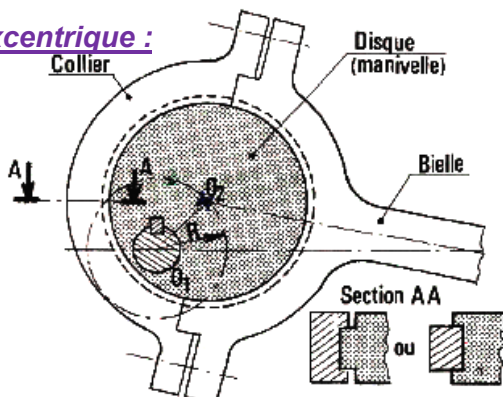
Courbe des vitesses: Elle diffère sensiblement d'une sinusoïde. La vitesse est maximale quand la bielle et la manivelle sont perpendiculaires (position M).

a- Manivelles à rayon variable :

- 1- Quel est le type d'articulation ?
- 2- Quel est le nom de la liaison 2/3 ?
- 3- Indiquer par serrer ou glissant les ajustements a et b ?
- 4- Tracer la chaîne de cote relative à Ja ?
- 5- Redessiner sur cahier à l'échelle 3:1, la figure 10 ?



b- Excentrique :

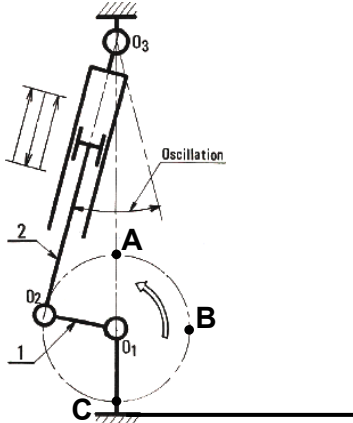


Un excentrique est utilisé lorsque la distance (O₁ - O₂) est faible.
 O₁ : Centre de l'arbre
 O₂ : Centre de la tête de bielle
 R : Rayon de la manivelle
 Course : C = 2 x O₁O₂

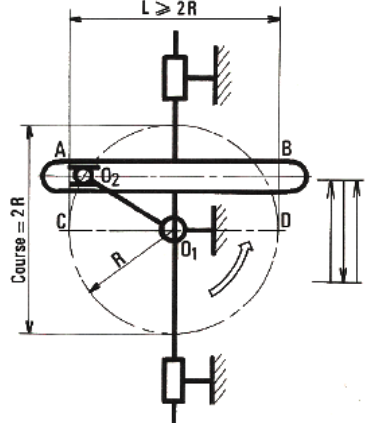
FONCTION TRANSMETTRE L'ÉNERGIE : Aspect Technologique

	FONCTION TRANSMETTRE L'ÉNERGIE <i>Aspect Technologique</i>	@.EZZ@HR@OUI 
	Cours ; Mise à niveau; Applications	2^{ème} STM Doc : élève

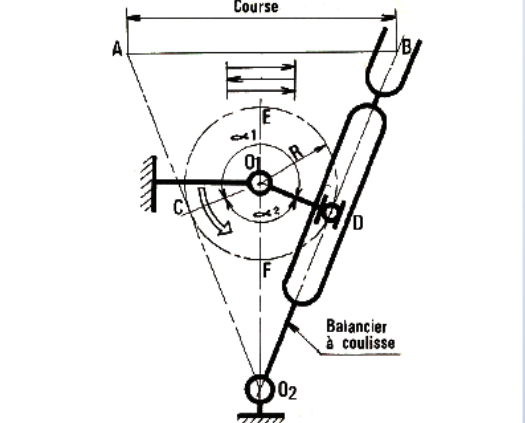
**4.3- Autres systèmes dérivés :
SYSTÈME OSCILLANT**



MANIVELLE A COULISSE

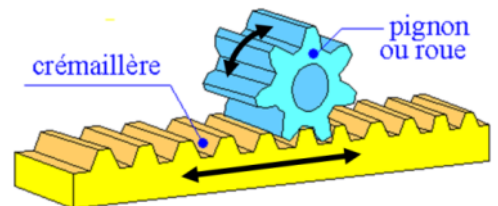


SYSTÈME OSCILLANT A COULISSE



V- système pignon crémaillère :

Fonction : Transformer un mouvement circulaire continu en un mouvement rectiligne alternatif et réciproquement, (C'est-à-dire, le système est réversible).



VI- système vis-écrou :

5.1- Fonction : Transformer un mouvement de rotation continue en un mouvement de translation continue. (Le système est **réversible uniquement** si l'angle d'inclinaison β de l'hélice est supérieur à l'angle de frottement φ)

Schéma cinématique

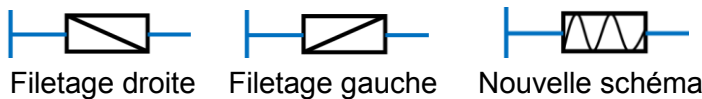
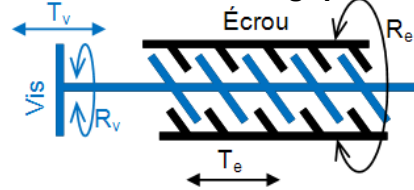
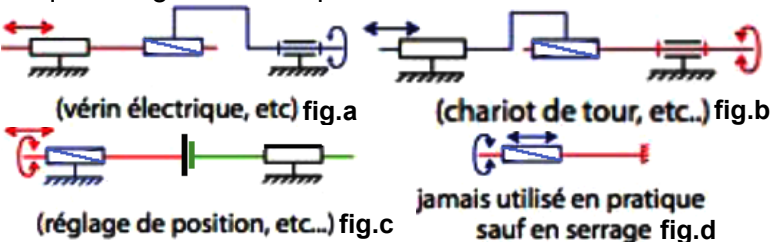


Schéma technologique



5.2- Principe du système : Si vous exercez l'un des quatre mouvements pour obtenir un second, il faut empêcher les deux autres.

Mettre 1 dans les cases où la transformation de mouvement est possible et 0 dans le cas contraire. Indiquer la figure de chaque combinaison



		Vis			
		$\overline{R_v T_v}$	$\overline{R_v T_v}$	$R_v T_v$	$R_v \overline{T_v}$
Écrou	$R_e \overline{T_e}$				
	$R_e T_e$				
	$\overline{R_e T_e}$				
	$\overline{R_e} \overline{T_e}$				

5.3- La loi d'entrée-sortie : La loi d'entrée-sortie est donnée par la relation suivante : $X = (p/2\pi) \cdot \theta$; Avec :

- X: déplacement relatif de l'écrou par rapport à la vis, en (mm)
- p : le pas de la vis en (mm / tour), $p/2\pi$ est appelé le pas réduit,
- θ : l'angle de rotation exprimé en (radian).

⚡ Remarque :

Si, au cours de l'étude, un élève repère ce qui lui semble être une erreur ou fautes de frappe, il le signale au professeur de la matière !!!

FONCTION TRANSMETTRE L'ÉNERGIE : Aspect Technologique