



LES MÉCANISMES DE TRANSMISSION DE PUISSANCE AVEC MODIFICATION DE LA VITESSE ANGULAIRE

I- POSITION DU PROBLÈME :

La transmission de puissance se pose à partir des données suivantes :

- Puissance à transmettre
- Positions relatives entre les organes d'entrée et de sortie,
- Nature des mouvements (entrée, sortie)
- Mobilité relative entre ces organes.

◆ Type de transmission

Pour une distance O_1O_2 rapprochée entre les arbres et ≤ 1 mètre, la puissance est transmissible par :

- Adhérence : **roues de friction, poulies et courroies.**
- Obstacles : **chaînes, engrenages, vis et écrou, came, bielle manivelle excentrique.**

◆ Nature des mouvements

Les mouvements les plus simples à mettre en œuvre sont : - la **rotation** par rapport à un axe, - la **translation** rectiligne.

◆ Organes moteurs

Les moteurs conventionnels sont du type :
- électrique,
- fluïdique,
- thermique (mélange air-carburant).

◆ Transformation de mouvement

Les mouvements sont modifiables. La transformation se fait suivant :

- Rotation $\omega_1 \Leftrightarrow$ **Rotation ω_2**
- Rotation $\omega_1 \Leftrightarrow$ **Translation V_2**
- Translation $V_1 \Leftrightarrow$ **Translation V_2**
- Translation $V_1 \Leftrightarrow$ **Rotation ω_2**

◆ Positions relatives des arbres

Les arbres d'entrée et de sortie sont soit :
- colinéaires, - parallèles, - orthogonaux,
- concourants, - quelconques.

◆ Expression de la puissance mécanique

Soit les éléments vectoriels de réduction statique et cinématique appliqués sur un organe ; la puissance reçue est donnée par :

$$P = \vec{M}_o \cdot \vec{\omega} + \vec{R} \cdot \vec{V}_o$$

Éléments statique

$$\left\{ \vec{R} \text{ (N)} \mid \vec{M}_o \text{ (N.m)} \right\}_o = \left\{ \begin{matrix} R_x & L \\ R_y & M \\ R_z & N \end{matrix} \right\}_o$$

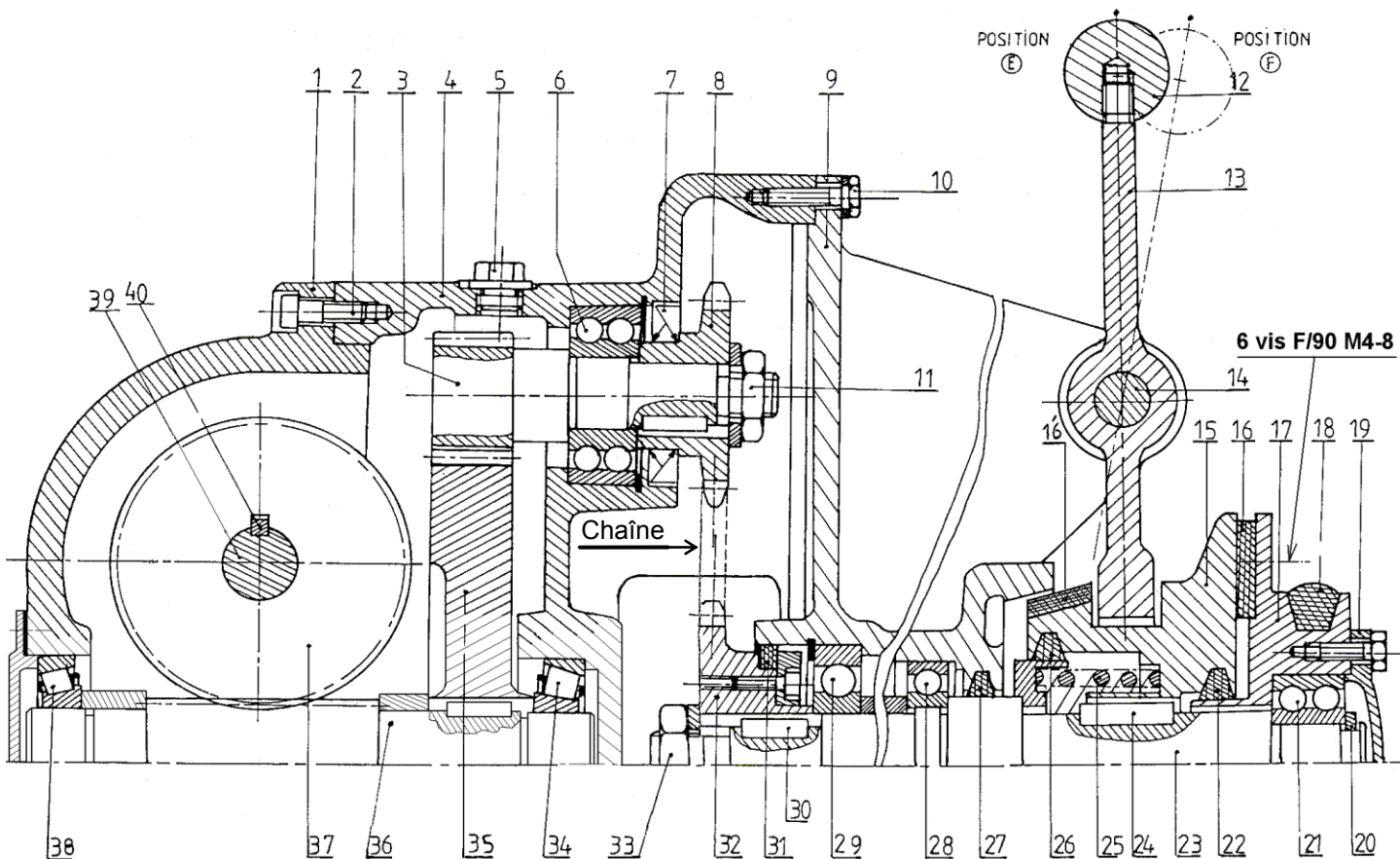
Éléments cinématique

$$\left\{ \vec{\omega} \text{ (rad/s)} \mid \vec{V}_o \text{ (m/s)} \right\}_o = \left\{ \begin{matrix} \omega_x & V_x \\ \omega_y & V_y \\ \omega_z & V_z \end{matrix} \right\}_o$$

◆ Rendement d'une transmission

$$\eta = \frac{P_u}{P_a} \leq 1 \quad \left\{ \begin{matrix} P_u : \text{Puissance utilisable} \\ P_a : \text{Puissance absorbée} \end{matrix} \right.$$

MÉCANISME DE TRANSMISSION DE PUISSANCE de la pièce (18+17) vers la pièce 39



FONCTION TRANSMETTRE L'ÉNERGIE : Aspect Technologique



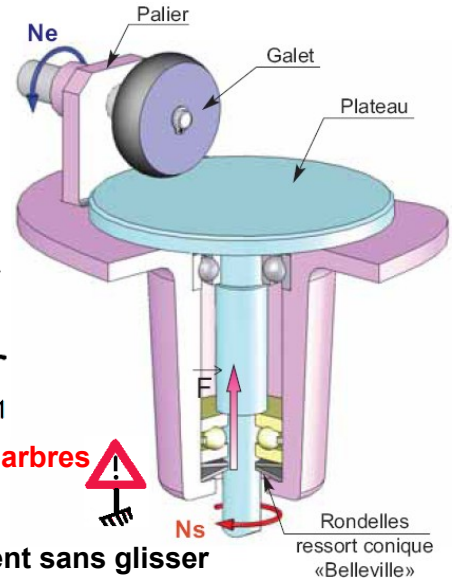
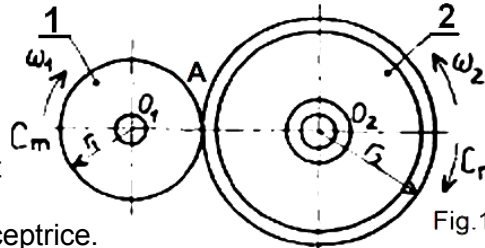
II- TRANSMISSION DE PUISSANCE ASSURÉE PAR ADHÉRENCE :

La transmission se fait : - directement : par **roues de friction**,
- indirectement : par **poulies courroies**.

A- ROUES DE FRICTION

1- Principe et Fonction : (Fig.1)

Deux roues cylindriques (ou coniques) sont en contact sur une génératrice et soumises à un effort presseur. Le frottement au contact des deux roues permet de transmettre une puissance de la roue motrice vers la roue réceptrice.



Transmettre par adhérence, un mouvement de rotation entre deux arbres parallèles ou concourants, avec modification du couple transmis et de la vitesse de rotation.

Hypothèse: On admettra pour l'étude qui suit que les deux roues **roulent sans glisser** l'une sur l'autre.

Données: Effort presseur **N** ; Coefficient de frottement entre roues **f**.

2- Condition d'entraînement :

Effort normal nécessaire pour transmettre le couple **Cm** :

$$N = \frac{C_m}{f \cdot r_1}$$

D'où la puissance à transmettre :

$$P = C_r \cdot \omega_2 = N \cdot f \cdot r_2 \cdot \omega_2$$

3- Étude cinématique : (RAPPORT DES VITESSES)

La relation des vitesses :

$$\frac{\omega_2}{\omega_1} = \frac{r_1}{r_2}$$

4- Sens de rotation :

Donner par :
$$\frac{\omega_2}{\omega_1} = (-1)^n \frac{r_1}{r_2}$$

avec **n** : nombre de contact

5- Réalisation :

♦ **Matériaux** : - Galet : caoutchouc, plastique, cuir...
- Roue : fonte, acier, alliages léger

♦ **Formes** : - Galet cylindrique et plateau (Fig.2)
- Galet conique et plateau (Fig.3)
- Roue à rainures multiples (Fig.4), (transmission de grande puissance)

♦ **Application** : La variation de la position du galet 1 (Fig.2) entraîne variation du rayon $r_1 \Rightarrow$ variation de ω_2 , ce mécanisme est appelé **variateur de vitesse**.

6- Caractéristiques :

- ♦ **Avantages** : - Transmission sans choc ;
- Marche silencieuse ;
- Réalisation simple et économique ;
- Joue le rôle d'un limiteur de couple.
- ♦ **Inconvénients** : - Nécessite un effort presseur ;
- Efforts importants sur les paliers d'où usure ;
- Transmission de faible

Galet cylindrique et plateau

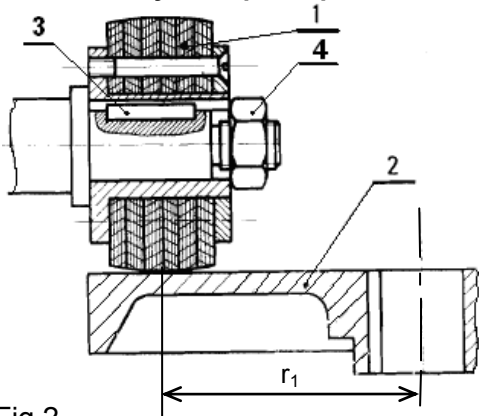


Fig.2

Galet conique et plateau

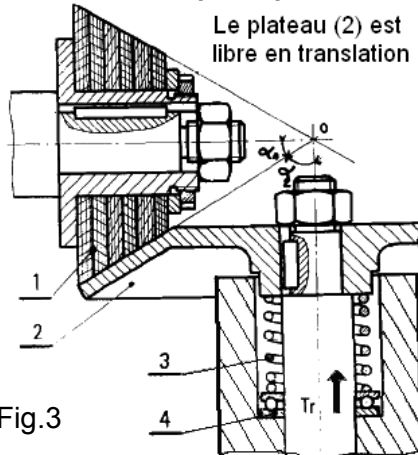


Fig.3

Roue à rainures multiples

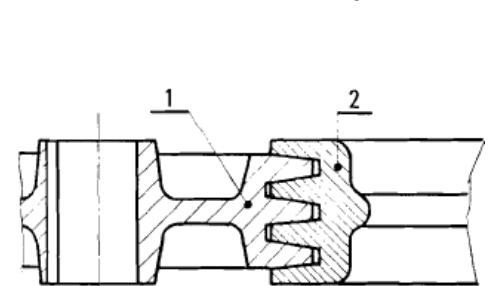


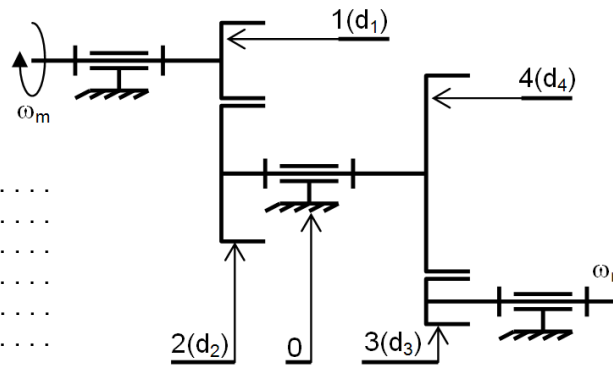
Fig.4

FONCTION TRANSMETTRE L'ÉNERGIE : Aspect Technologique



7- Exemple de calcul :

- Calculer la fréquence de rotation de sortie en tr/min ;
 - Indiquer son sens de rotation ;
 - Le mécanisme est-il réducteur ou multiplicateur.
- Données : $\omega_m = 1500$ tr/min ; $d_1 = 40$ mm ; $d_2 = 60$ mm
 $d_3 = 20$ mm ; $d_4 = 80$ mm



ÉNERGIE : Aspect Technologique

APPLICATION DE MISE A NIVEAU

Principales utilisations:

Les roues de friction sont utilisées essentiellement dans des transmissions à faible puissance comme des variateurs de vitesse (modèle présenté ci-contre).

Principe du variateur de vitesse

Chacun des deux arbres d'entrée et de sortie porte un plateau conique, ces deux arbres dont les axes sont parallèles.

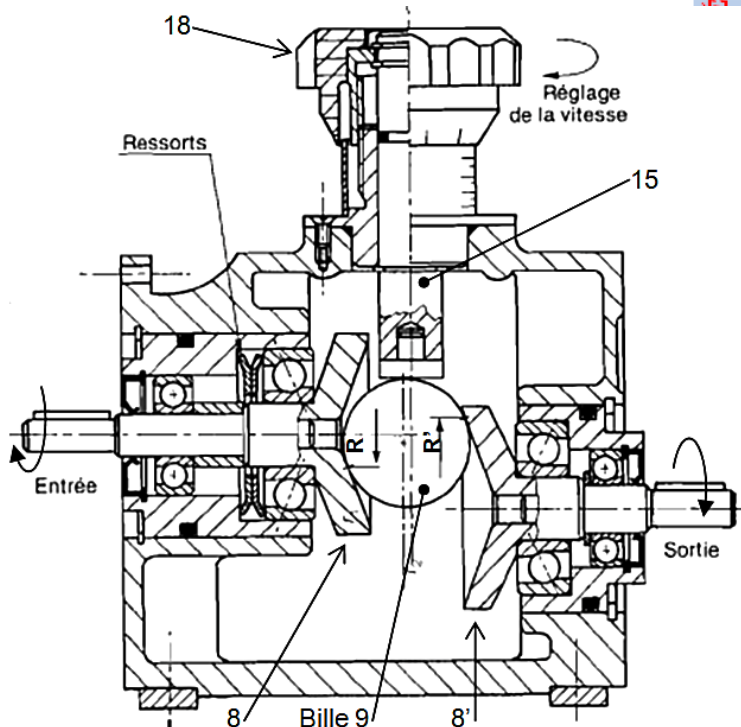
L'arbre d'entrée est entraîné par un moteur électrique (non représenté) à une vitesse constante.

L'entraînement de l'arbre récepteur est assuré par l'intermédiaire d'une bille en acier, serrée entre les deux plateaux opposés 8 et 8'. La variation de vitesse de l'arbre récepteur s'obtient par déplacement radial de la bille à l'aide d'un système de réglage à vis micrométrique manœuvré par 18.

- $N_e = 1400$ tr/mn ;
- $R_{\text{mini}} = 4,5$ mm ;
- $R'_{\text{maxi}} = 13,5$ mm ;
- Course de 15 : $C_{15} = 9$ mm ;
- entraxe de 8 et 8' : $e = 11$ mm ;
- \varnothing de 9 : $= 28$ mm ;
- Plage de variation de vitesse $1/3 \leq r \leq 3$;
- Réglage continu : - de la graduation 0 pour $r = 1/3$
- à la graduation 9 pour $r = 3$

avec :

$$r = \frac{\omega_{\text{sortie}}}{\omega_{\text{entrée}}} = \frac{\omega_s}{\omega_e} = \frac{\omega_{8'}}{\omega_8}$$



Graduation	R	R'	r
0			
9			
4,5			

1°) Le déplacement de 15 sera repéré par des graduations de 0 à 9 ;

Compléter le tableau suivant ?

2°) Calculer les vitesses extrêmes de l'arbre de sortie en (tr/mn) $N_{8'_{\text{mini}}} = ?$ et $N_{8'_{\text{maxi}}} = ?$

3°) Calculer ω_8 et $\omega_{8'}$ dans le cas où $r = 1/3$?

4°) Calculer la puissance si la force normal du ressort égale 800 daN et l'angle de frottement $\varphi = \pi/3$?

⚡ Remarque :

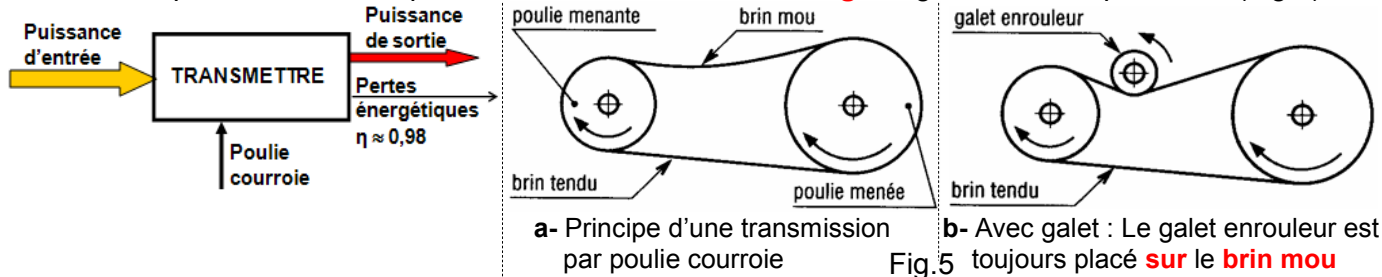
Si, au cours de l'étude, un élève repère ce qui lui semble être une erreur ou fautes de frappe, il le signale au professeur de la matière !!!



B- POULIES COURROIES

1- But :

Transmettre par **adhérence** la puissance entre deux arbres **éloignés** généralement parallèles (Fig.5)

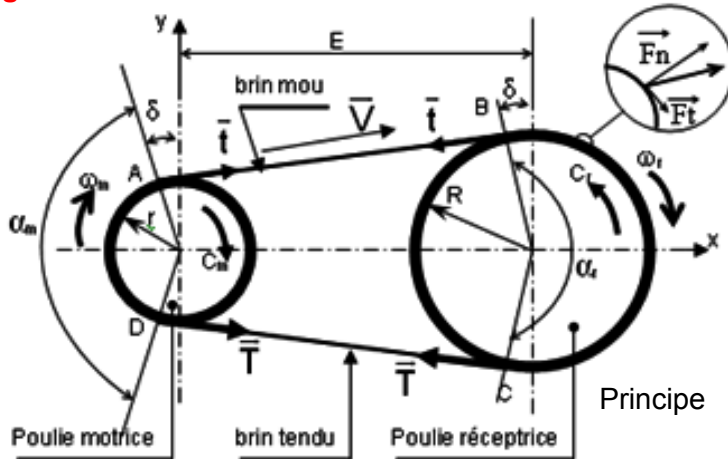
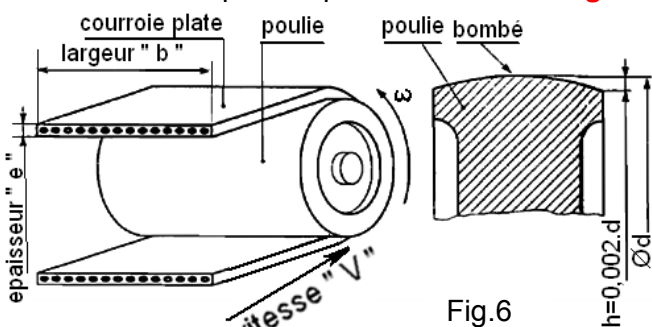


Remarque : La transmission se fait, **avec ou sans changement de couple et de sens.**

2- Courroies plates : (Fig.6)

Très silencieuses, elles permettent de grands rapports de réduction, et sont surtout utilisées aux **grandes vitesses** sous de faibles **couple**s. Elles absorbent bien les **vibrations torsionnelles**, ce qui autorise les grands entraxes " E " et les grandes longueurs. Elles ont un très bon rendement (η ≈ 98%).

Le bombé des poulies permet un **meilleur guidage** et une **meilleure stabilité** de la courroie.



Hypothèses de l'étude :

- pas de glissement entre poulie / courroie ;
- courroie inextensible.

a- Étude cinématique :

La vitesse linéaire :

$$V = \omega_m \cdot r = \omega_r \cdot R$$

d'où le rapport de transmission :

$$\frac{\omega_r}{\omega_m} = \frac{r}{R}$$

b- Étude statique :

- Équilibre de la poulie motrice / z :

$$C_m - (T - t) \cdot r = 0$$

- Équilibre de la poulie réceptrice / z :

$$C_r - (T - t) \cdot R = 0$$

d'où le rapport de transmission :

$$\frac{\omega_r}{\omega_m} = \frac{r}{R} = \frac{C_m}{C_r}$$

c- tension de pose : T_0

Au repos la courroie est tendue avec une tension de pose égale :

$$T_0 = \frac{T + t}{2}$$

T est maxi lorsque t est mini : $T_{maxi} = 2T_0$.

d- rapport entre les tensions T et t :

1^{ère} cas : effets de la force centrifuge sur la courroie négligés :

$$\frac{T}{t} = e^{f\alpha}$$

(λ : masse linéique en kg / m)

2^{ème} cas : en tenant compte de la force centrifuge sur la courroie :

$$\frac{T - \lambda V^2}{t - \lambda V^2} = e^{f\alpha}$$

Critique : marche silencieuse ; entretien facile ; arbre pas forcément parallèle (Fig.8) et prix peu cher, convient pour de grandes vitesses et des puissances moyennes, mais paliers chargés à cause des tensions.

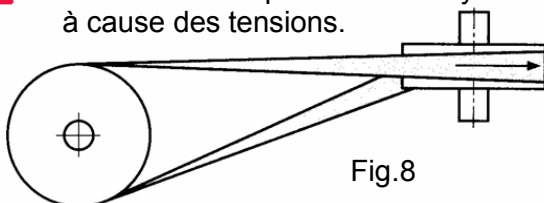


Fig.8

f- Longueur de la courroie :

$$L = 2E \cdot \cos \delta + \pi(R+r) + 2\delta(R-r)$$

si δ est petit $\Rightarrow \sin \delta = \frac{R-r}{E} \approx \delta$

$$\text{et } \cos \delta = 1 - \frac{\delta^2}{2} = 1 - \frac{(R-r)^2}{2E^2}$$

d'où pour courroie droite :

$$L = 2E + \frac{(R-r)^2}{E} + \pi(R+r)$$

si la courroie est croisée (Fig.7)

$$L = 2E + \frac{(R+r)^2}{E} + \pi(R+r)$$

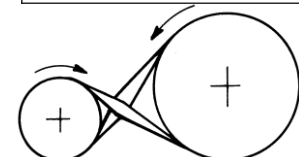


Fig.7

FONCTION TRANSMETTRE L'ÉNERGIE : Aspect Technologique



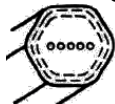
3- Courroies trapézoïdales : (Fig.9)

La courroie trapézoïdale est utilisée pour **augmenter la surface de contact** et réduire l'effort radial, c'est-à-dire, transmettre une puissance **plus élevée** que les courroies plates. Et pour transmettre une puissance importante, on doit utiliser plusieurs courroies en parallèles sur la même poulie (avec 2 ; 3 ; ... ; 10 gorges).

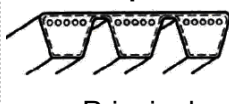
Classiques Étroites crantées



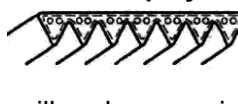
Double angle



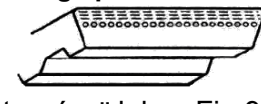
Multiples



Striées ou poly V



Large pour variateur



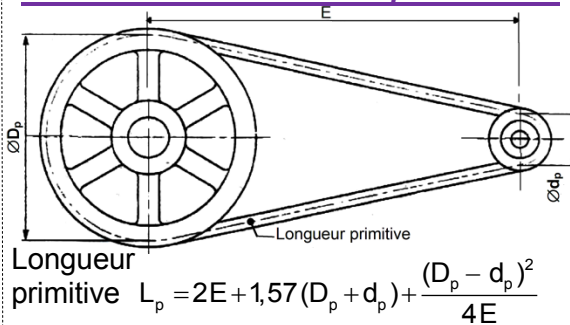
Principales familles de courroies trapézoïdales Fig.9

a- Étude générale :

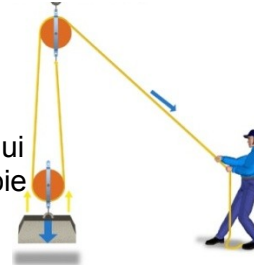
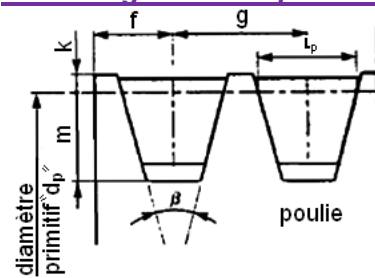
Elle est identique à celle des courroies plates sauf que **d** et **D** sont remplacés par "**d_p**" et "**D_p**", diamètres primitifs des poulies, et que l'angle "**β**" intervient.

$$\frac{T - \lambda V^2}{t - \lambda V^2} = e^{\frac{f\alpha}{\sin(\beta/2)}}$$

b- Calcul des courroies trapézoïdales :



c- Montage sur une poulie :



Critique : fonctionnement **silencieux** et **souple, bonne adhérence**, convient pour transmettre de fortes puissances ; mais il y a existence de **glissement** ce qui donne rapport de **vitesse non régulier** ; ce problème est corrigé par courroie poly V, elle a une **excellente adhérence**, permet la transmission de puissances importantes.

4- Courroies crantées (ou synchrones) : (Fig.10)

On peut les considérer comme des courroies plates avec des dents. Elles fonctionnent par **engrènement** (sans glissement) comme une chaîne mais avec plus de souplesse.

Contrairement aux autres courroies, elles supportent bien les basses vitesses et exigent une tension initiale plus faible.

Remarque : Une des poulies doit être munie de flasques afin d'éviter le glissement axial de la courroie.

Exemple de transmission

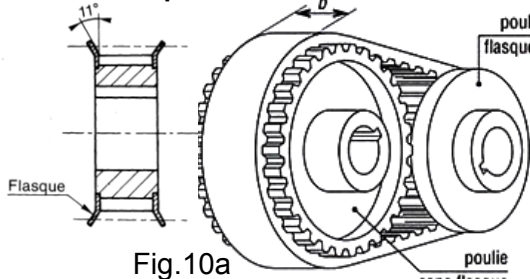
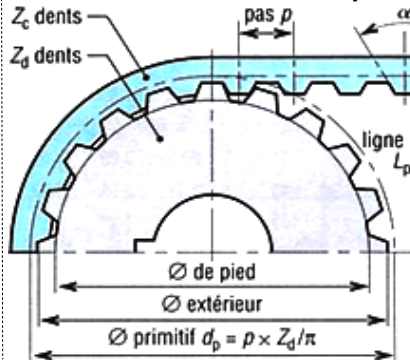


Fig.10a

Caractéristiques des courroies crantées



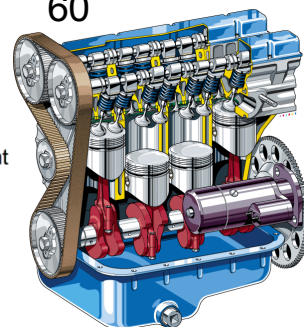
rapport de transmission :

$$\frac{\omega_D}{\omega_d} = \frac{d_p}{D_p} = \frac{Z_d}{Z_D} = \frac{C_d}{C_D}$$

vitesse linéaire :

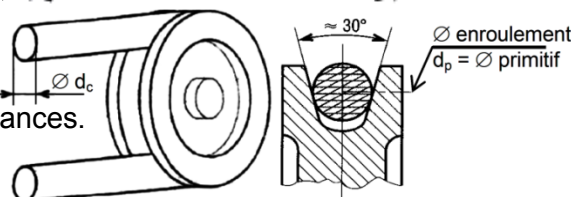
$$V = \frac{N_d \cdot p \cdot Z_d}{60}$$

Fig.10b



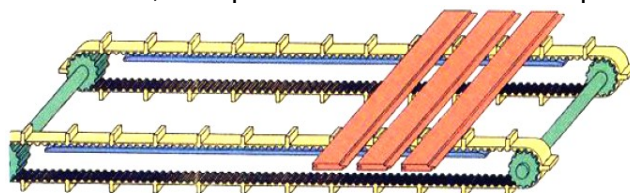
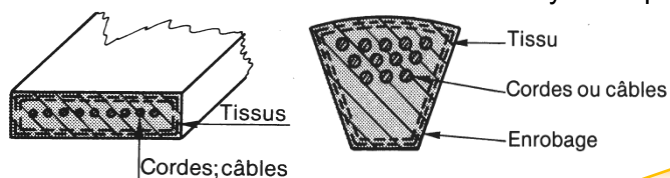
5- Courroies rondes :

Elles sont surtout utilisées dans les petits mécanismes avec de faibles puissances.



6- Composition des courroies :

Les courroies ne sont généralement pas constituées d'un seul matériau, sauf pour les courroies rondes qui sont très souvent un tore en caoutchouc synthétique.



FONCTION TRANSMETTRE L'ÉNERGIE : Aspect Technologique



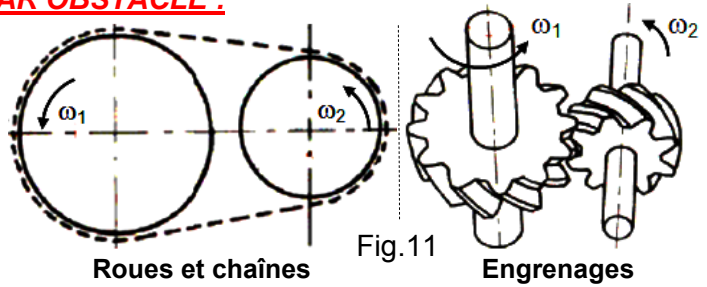
III- TRANSMISSION DE PUISSANCE ASSURÉE PAR OBSTACLE :

La transmission de puissance par adhérence ne permet pas de transmettre économiquement des puissances élevées (ordre de grandeur ≤ 100 kW).

- Le rapport des vitesses n'est pas constant,
- Les efforts sur les paliers sont importants.

L'entraînement par obstacles permet de résoudre ces inconvénients. On distingue : (Fig.11)

- L'entraînement par **chaînes**
- L'entraînement par **engrenages**.



C- TRANSMISSION PAR ROUES ET CHÂÎNES

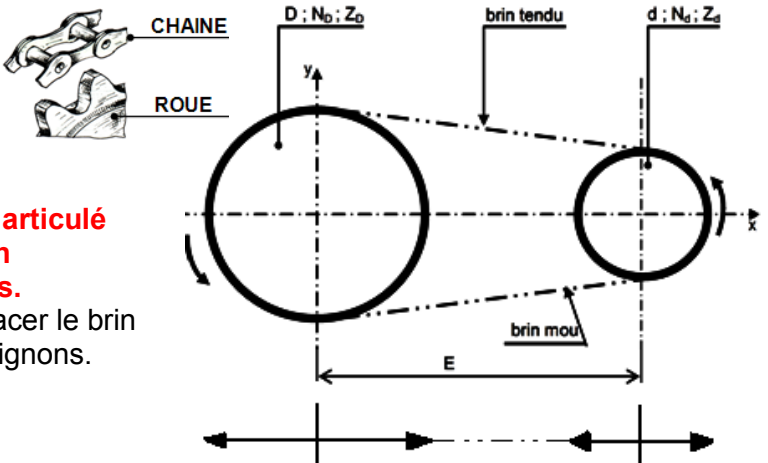
1-Principe:

La courroie est remplacée par un ensemble de maillons généralement en acier qui engrènent avec des roues dentés.

2- Fonction :

Transmettre, par obstacle, à l'aide d'un lien articulé appelé " chaîne ", un mouvement de rotation continu entre deux arbres éloignés parallèles.

⚡ **Remarque :** Contrairement aux courroies, placer le brin tendu au-dessus des roues et pignons.



3- Principales caractéristiques :

- Rapport de transmission constant (pas de glissement) ;
- Longues durées de vie ;
- Possibilité d'entraîner plusieurs arbres récepteurs en même temps à partir d'une même source ;
- Montage et entretien plus simples que celui des engrenages et prix de revient moins élevé.
- Sont essentiellement utilisées aux " basses " vitesses ; [moins de 13 m/s pour les chaîne à rouleaux (Fig.12), et moins de 20 m/s pour les chaînes silencieuses (Fig.14)]

4- Comparaison avec les courroies :

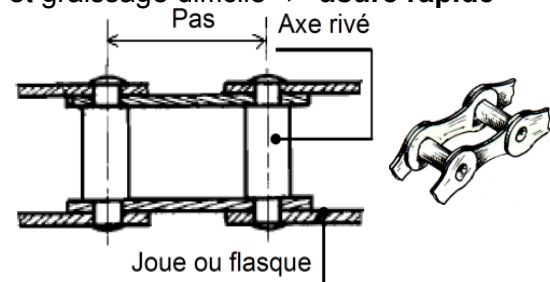
- Sont plus bruyantes ;
- Présentant des durées de vie plus élevées ;
- Supportent des forces de tension plus élevées ;
- Tournent moins vite ;
- Supportent des conditions de travail plus rudes ;
- Nécessitent une lubrification.



5- Chaîne Galle :

Inconvénients :

Surface de contact faibles aux articulations d'où pression importante entre ces surfaces et graissage difficile ⇒ **usure rapide**



6- Chaîne à rouleaux :

Avantages :

Surfaces de contact des articulations importantes. Les rouleaux roulent à la sortie du pignon ⇒ moins de frottement, c'est-à-dire usure très faible.

Axe rivé, solidaire des joues extérieures

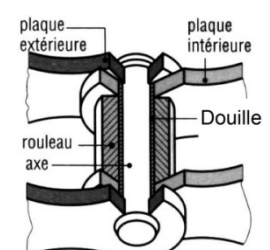
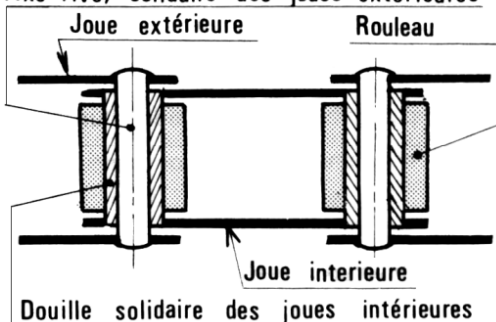
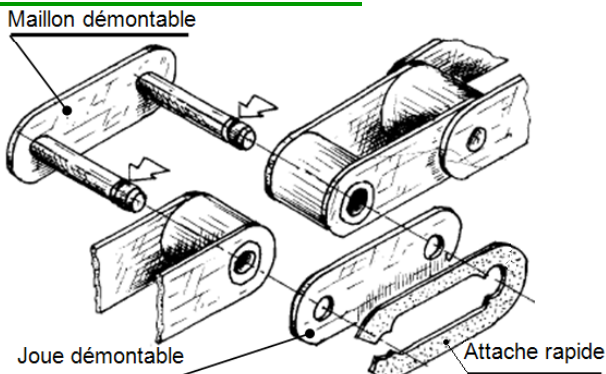


Fig.12

FONCTION TRANSMETTRE L'ÉNERGIE : Aspect Technologique



7- Fermeture de la chaîne :



9- Caractéristiques : (Fig.13)

9.1- Roue et Pignon :

- Pas : distance entre 2 points homologues et consécutifs d'une roue.
- Diamètre primitif : " d_p "

$$\text{Valeur de } \alpha = \frac{2\pi}{Z_d}$$

(Avec Z_d : nombre de dents du pignon)

$$\text{D'où } \frac{\alpha}{2} = \frac{\pi}{Z_d} \text{ et } \sin \frac{\alpha}{2} = \frac{\text{pas} / 2}{d_p / 2}$$

$$\text{Donc } d_p = \frac{\text{pas}}{\sin(\alpha / 2)} = \frac{\text{pas}}{\sin(\pi / Z_d)}$$

Engrènement entre chaîne et pignon

10- Calcule cinématique :

- Rapport de transmission : Il est analogue à celui des courroies crantées.

$$\frac{\omega_D}{\omega_d} = \frac{d_p}{D_p} = \frac{Z_d}{Z_D} = \frac{C_d}{C_D}$$

- Angle d'enroulement :

$$\theta = \theta_d = 180^\circ - \frac{2}{\sin\left(\frac{D_p - d_p}{2E}\right)} \geq 120^\circ$$

- Vitesse linéaire de la chaîne :

$$V = \frac{N_d \cdot p \cdot Z_d}{60}$$

- Circonférence primitive de la petite roue :

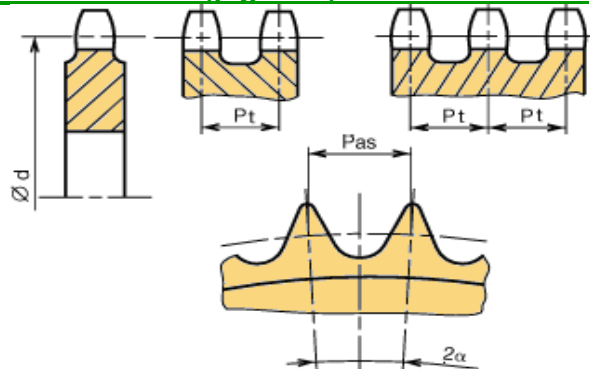
$$\pi \cdot d_p = p \cdot Z_d$$

11- Chaîne silencieuse :

La chaîne est guidée latéralement par des maillons à lame, qui pénètrent dans une rainure du pignon, fonctionnement silencieux (absence de jeu), mais, très lourde.

Longtemps utilisée pour la commande distribution des moteurs d'automobile.

8- Différentes roues (pignons) de transmission :



9.2- Chaîne :

- Pas : le pas de chaîne est égale au pas de la roue et pignon.
- Longueur de chaîne :
- ◆ Longueur primitive de la chaîne

$$L_p = 2E + P \left(\frac{Z_D + Z_d}{2} \right) + \frac{P^2}{E} \left(\frac{Z_D - Z_d}{2\pi} \right)^2$$

- ◆ Longueur primitive exprimée en nombre de maillons

$$L_m = \frac{2E}{P} + \frac{Z_D + Z_d}{2} + \frac{P}{E} \left(\frac{Z_D - Z_d}{2\pi} \right)^2 = \frac{L_p}{\text{pas}}$$

Avec : - Z_d : nombre de dents de la petite roue (pignon) ;
 - Z_D : nombre de dents de la grande roue ;
 - E : entraxe.

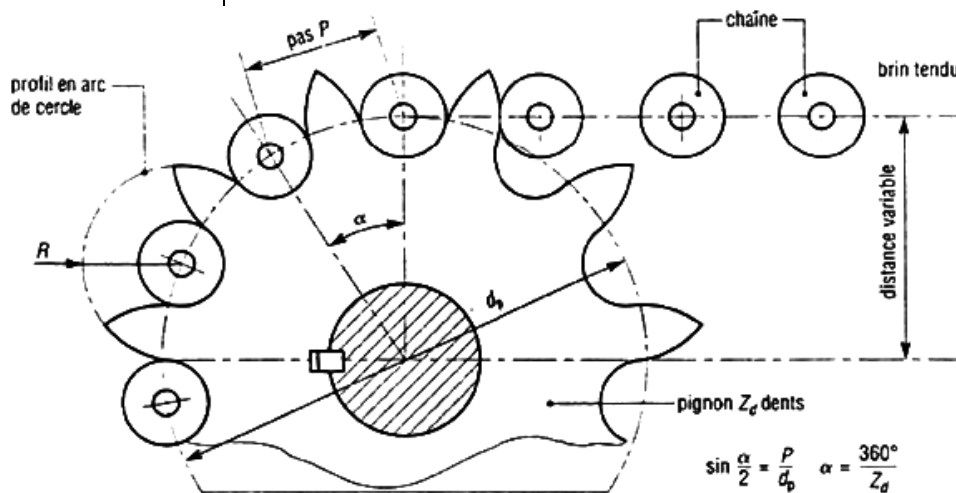


Fig.13

$$\sin \frac{\alpha}{2} = \frac{P}{d_p} \quad \alpha = \frac{360^\circ}{Z_d}$$

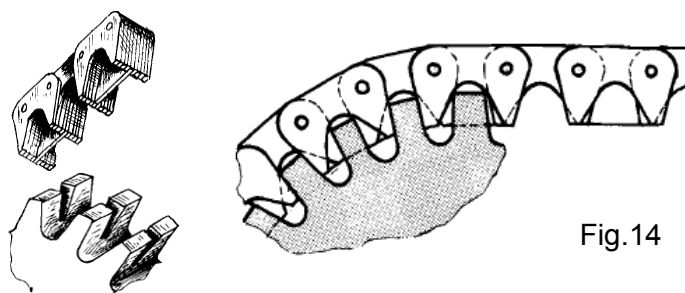


Fig.14

FONCTION TRANSMETTRE L'ÉNERGIE : Aspect Technologique