

	<b>FONCTION TRANSMETTRE L'ÉNERGIE</b> <i>Aspect Technologique</i>	<b>@.EZZ@HR@OUI</b> 
	<b>Cours ; Mise à niveau; Applications</b>	<b>2<sup>ème</sup> STM</b> <b>Doc : élève</b>

## F- BOÎTES DE VITESSES

### I- INTRODUCTION :

Généralement, l'énergie mécanique est fournie à une machine par un moteur électrique, dont la vitesse de rotation est constante est une puissance constante.

Or, les machines réceptrices demandent à être entraînées, selon leur nature à des vitesses absolument variées.



### 1.1- Variateurs de vitesse :

**a- Fonction :** Appareils permettant une variation continue de la vitesse de l'arbre récepteur, pour une vitesse constante de l'arbre moteur. (Exemple variateur à galet, voir cours roues de friction).

**b- Types :** Variateur mécanique à axes parallèles, orthogonaux ou concourants et variateur électrique.

### 1.2- Réducteurs de vitesse :

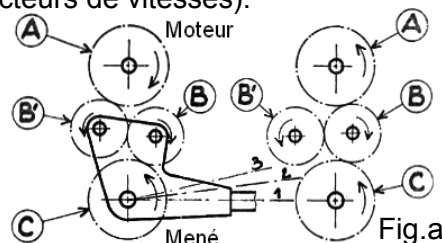
**a- Fonction :** Les réducteurs ont pour but de transmettre le mouvement de l'arbre moteur à l'arbre récepteur, avec modification de la vitesse, le rapport entre les vitesses des deux arbres étant constant.

**b- Type :** Réducteur ordinaire ou réducteur épicycloïdal. (Voir cours réducteurs de vitesses).

### 1.3- Inverseurs de marche : Fig a

**a- Fonction :** Il s'agit d'inverser à volonté le sens de rotation de l'organe récepteur.

**b- Types :** Inverseur à axes parallèles ou orthogonaux.



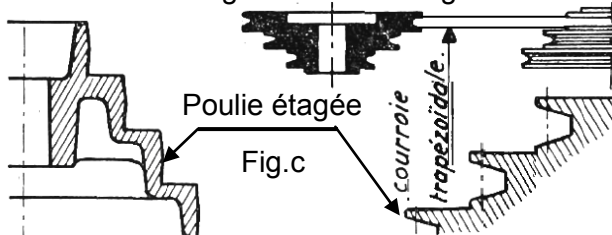
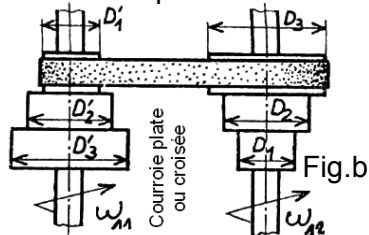
## II- BOÎTES DE VITESSES :

Une boîte de vitesse est la **juxtaposition** des mécanismes **réducteurs** (ou multiplicateurs) et un ou plusieurs mécanismes **inverseurs**, ont des rapports de transmission différents ( $r_1, r_2, r_3, \dots$ ), la sélection de l'un d'entre eux permet d'obtenir la vitesse désirée sur l'arbre récepteur. Le **changement de vitesse** peut se faire à l'arrêt, à **faible vitesse** où on **marche**. **La boîte de vitesses est l'élément qui permet d'adapter le couple moteur au couple résistant de l'arrêt au déplacement du véhicule**, dans toutes les conditions de roulage sur le plat, dans les montées, descentes et virages.

**2.1- Fonction :** Appareils destinés à **transmettre un mouvement de rotation** avec **modification** de vitesse.

### A- Emploi de poulie et courroie : (poulie étagée).

Sur ces poulies le changement de vitesse s'obtient en déplaçant la courroie. Souvent, on prend deux poulies semblables et on les monte en opposition sur deux arbres parallèles. Il faut, en principe, un réglage de l'entraxe pour conserver une tension convenable à la courroie, surtout si l'entraxe est court. Avec courroie trapézoïdale une poulie sera mobile pour permettre le montage et le démontage de la courroie.

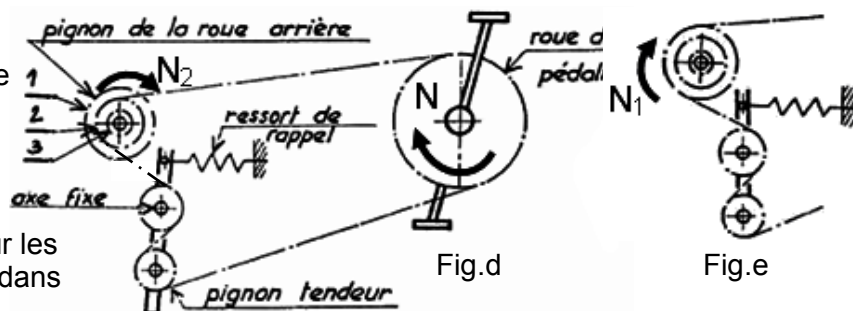


### B- Emploi de roue et chaîne :

Nous signalons le dispositif courant sur les bicyclettes. Le dérailleur fait passer la chaîne d'un pignon sur l'autre par une poussée latérale. Pour conserver une chaîne tendue il faut un galet tendeur.

**Inconvénient :** Le mauvais alignement chaîne-pignons fait rejeter cette solution pour les chaînes de dimension plus forte employées dans les transmissions industrielles.

Comparer les vitesses de la roue arrière  $N_1$  et  $N_2$  ? .....



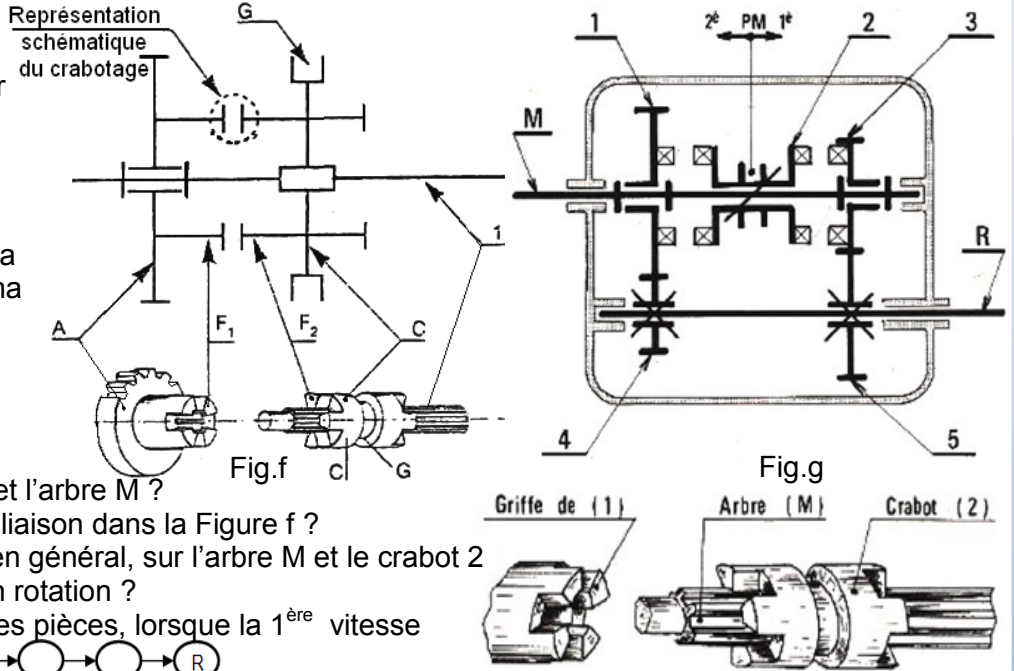
FONCTION TRANSMETTRE L'ÉNERGIE : Aspect Technologique



**C- Emploi d'engrenages :** Existe de nombreuses solutions, dont quelques-unes seront étudiées par la suite  
**C.2- Organes communs aux boîtes de vitesses à deux et trois arbres :**

**C.2.1- Crabots :**

Le crabotage entre deux éléments est un cas particulier d'embrayage sans glissement résultant d'un accouplement avec obstacle.  
 Voir les embrayages à griffes.  
 Leur représentation en schéma cinématique Fig.f et en schéma technologique Fig.g



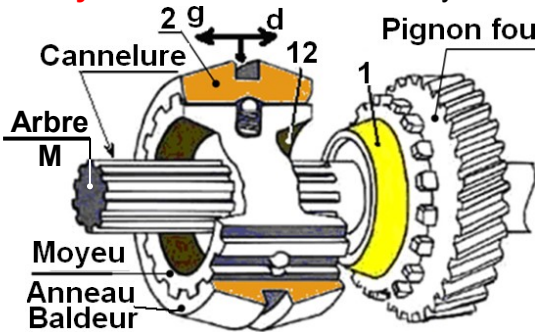
Étude de la Figure g :

- Quelle est la liaison entre 2 et l'arbre M ?
- Donner les repères de cette liaison dans la Figure f ?
- Quels usinages prévoit-on, en général, sur l'arbre M et le crabot 2 pour assurer cette liaison en rotation ?
- Compléter la suite logique des pièces, lorsque la 1<sup>ère</sup> vitesse est sélectionnée. (M) → ( ) → ( ) → ( ) → (R)
- Quelle est l'état de la roue 1 dans cette vitesse ?
- Le changement de vitesse peut-il s'effectuer en marche ?

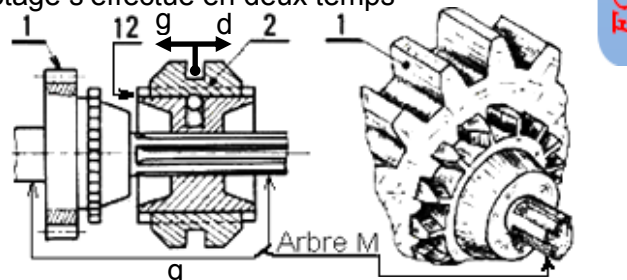
**C.2.2- Synchronisateurs :**

**Fonction :** Dispositif égalisant la vitesse de deux arbres avant d'établir leur liaison par griffes (crabotage). Il existe plusieurs types de synchronisateurs, tous fonctionnent suivant le même principe. L'objectif étant d'égaliser deux fréquences angulaires pour réaliser le crabotage sans choc de deux éléments tournant. Nous allons présenter ici deux constructions différentes

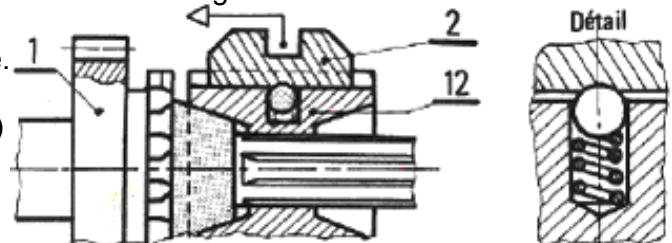
♦ **Synchronisateur à billes :** Synchronisation de la boîte à baladeur à griffes étudiée Figure g.



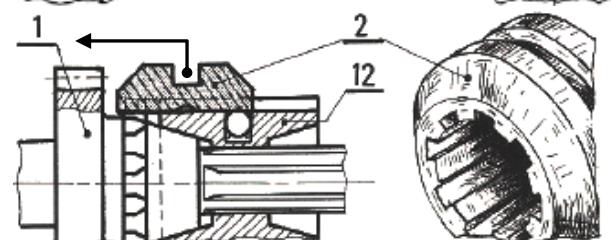
Le baladeur 2 est au point mort. Le pignon (1) est fou sur l'arbre M, l'anneau baldeur (2) tourne par l'intermédiaire de (12) à la vitesse de l'arbre M. Le crabotage s'effectue en deux temps



↪ 1<sup>er</sup> Temps : (2) se déplace en translation vers (1).  
 (2) entraîne (12) par l'intermédiaire de la bille. Les surfaces coniques entrent en contact. Il y a entraînement par adhérence (1) et (12) tournent à la même vitesse.



↪ 2<sup>ème</sup> Temps : (2) poursuit sa translation vers (1). La bille s'efface les dents du baldeur 2 s'engrènent dans les dents du pignon 1 qui devient solidaire de l'arbre de sortie. Le crabotage s'effectue.



FONCTION TRANSMETTRE L'ÉNERGIE : Aspect Technologique

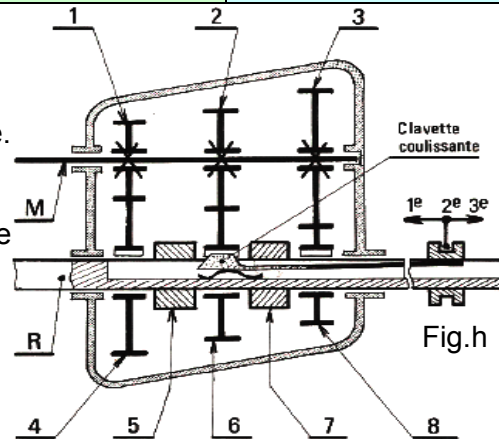


◆ Synchronisateur à clavettes :

Caractéristiques :

- Tous les roues sont toujours en prise.
- Changement de vitesse par déplacement de la clavette coulissante.
- Points morts, lorsque la clavette est sous les bagues 5 et 7.
- La deuxième est «passée»- voir schéma ci-contre

Le mouvement de rotation est transmis de l'arbre moteur M à l'arbre récepteur R par l'intermédiaire des roues dentées suivantes :

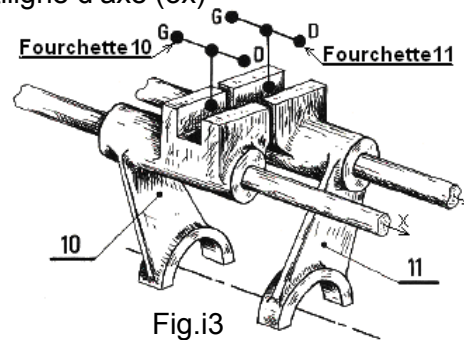
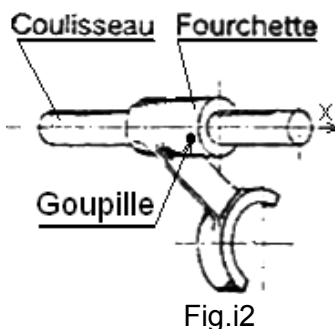
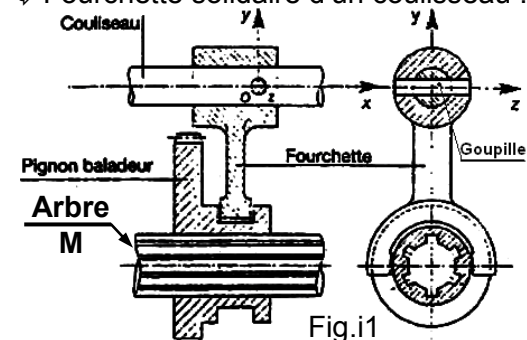


C.2.3- Fourchettes :

Elles sont destinées à commander la translation d'un pignon baladeur, d'un crabot ou d'un synchroniseur.

Les figures i, proposent une solution concernant la forme et mouvement de celle-ci.

↪ Fourchette solidaire d'un coulisseau : mouvement de translation rectiligne d'axe (ox)



↪ Faire une recherche sur les autres fourchettes comme Fourchette en forme d'étrier et Fourchette articulée...

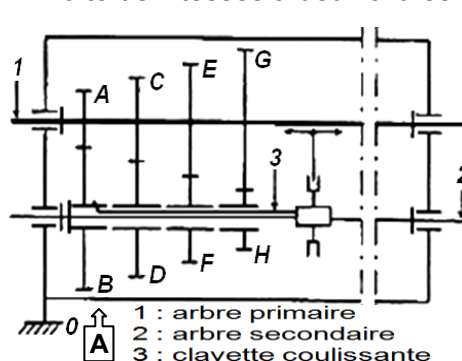
C.3- Boîtes de vitesses à deux et trois arbres à commande manuelle :

Le tableau Figure G dresse l'inventaire des agencements de base couramment rencontrés.

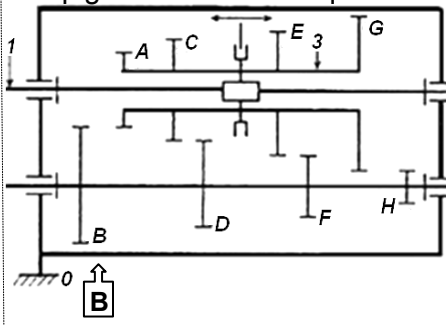
À chacun d'eux est représenté par un schéma cinématique, les Figure A à F.

C.3.1- Boîtes de vitesses à deux arbres :

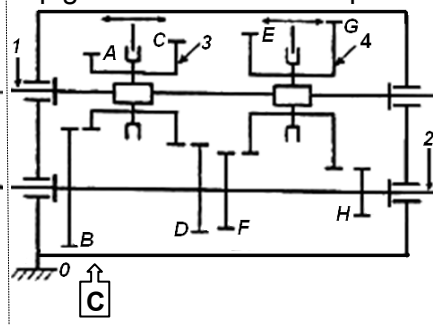
Boîte de vitesses à deux arbres



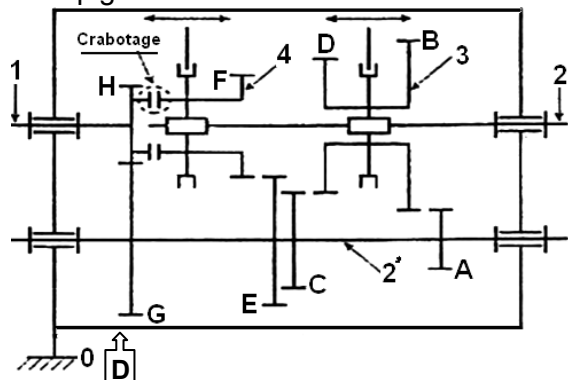
Boîte de vitesses à deux arbres à pignon baladeur unique



Boîte de vitesses à deux arbres à pignons baladeurs multiples



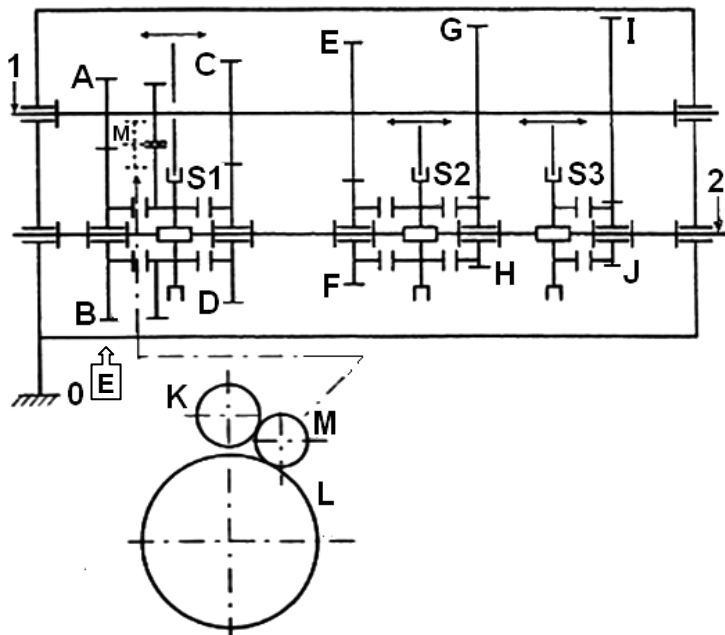
Boîte de vitesses à trois arbres à pignons baladeurs et crabotage.



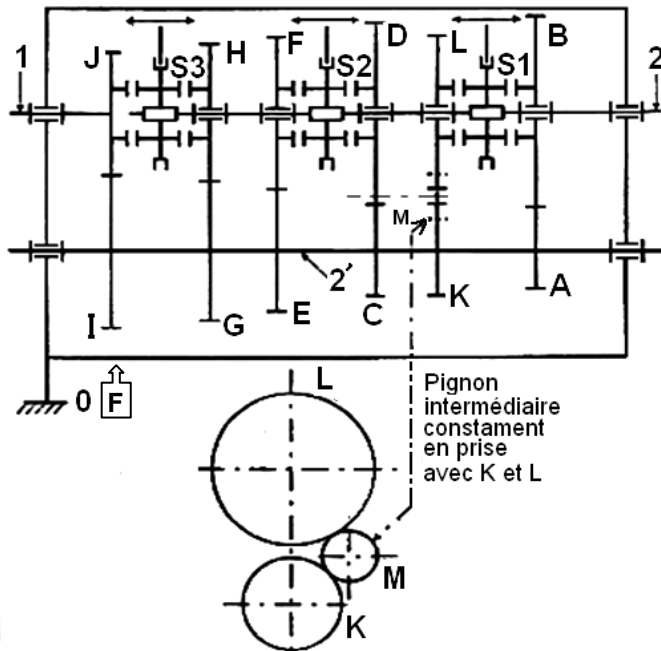
Calculer la raison du train de chaque rapport des Figure A à F ?



Boîte de vitesses à deux arbres à synchronisateurs (pignon baladeur M pour la marche arrière)



Boîte de vitesses à trois arbres à synchronisateurs (pignon baladeur M pour marche arrière)



Type		À 2 arbres			À 3 arbres		
		à clavette coulissante ou équivalent	à pignon baladeur unique	à pignon baladeur multiples	à crabot ou synchronisateur	à pignon baladeur et crabot	à crabot et synchronisateur
Figure		Fig.A	Fig.B	Fig.C	Fig.E	Fig.D	Fig.F
- Rapport de vitesse	1 <sup>er</sup>	$\textcircled{1A-B2}$ $r = \frac{N_2}{N_1} = \frac{Z_A}{Z_B}$	$\textcircled{1A-B2}$	$\textcircled{1A-B2}$			
	2 <sup>ème</sup>						
	3 <sup>ème</sup>						
- Chaîne cinématique	4 <sup>ème</sup>						
	5 <sup>ème</sup>						
	M.A						$\textcircled{1J-1K-M-L2}$

Remarque :

Si, au cours de l'étude, un élève repère ce qui lui semble être une erreur ou fautes de frappe, il le signale au professeur de la matière !!!

FONCTION TRANSMETTRE L'ÉNERGIE : Aspect Technologique