



Rep. Ex 2-

1- Pour calculer les réactions des appuis simples, il faut appliquer le PFS :

$$\sum \vec{F}_{ext} = \vec{A} + \vec{B} + \vec{F} + \vec{F} = \vec{0} \text{ et } proj / oy : A + B - 2F = 0$$

$$\sum M_{/A} \vec{F}_{ext} = M_{/A} \vec{A} + M_{/A} \vec{B} + M_{/A} \vec{F} + M_{/A} \vec{F} = \vec{0} \text{ et } proj / oz : 0 + \|\vec{B}\| \cdot 3,5 - \|\vec{F}\| \cdot 1 - \|\vec{F}\| \cdot 2,5 = 0$$

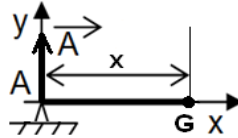
Donc : $\|\vec{B}\| = \|\vec{F}\| = 3000 \text{ N}$ et $\|\vec{A}\| = \|\vec{F}\| = 3000 \text{ N}$

2- Les efforts tranchants T_y et les moments fléchissants M_{fGz}

➤ Zone AC $0 \leq x \leq 1$

♦ $T_y = -[A] = -3000 \text{ N}$

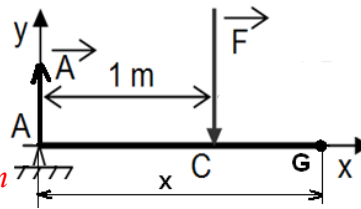
♦ $M_{fGz} = -[-A \cdot x]$ si $\begin{cases} x = 0; M_{fGz} = 0 \text{ Nm} \\ x = 1; M_{fGz} = 3000 \text{ Nm} \end{cases}$



➤ Zone CD $1 \leq x \leq 2,5$

♦ $T_y = -[A - F] = 0 \text{ N}$

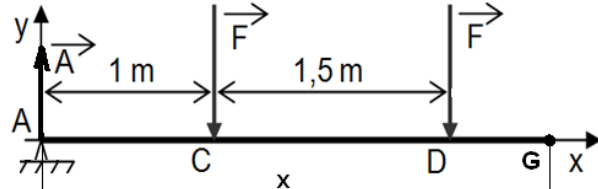
♦ $M_{fGz} = -[-A \cdot x + F \cdot (x - 1)]$ si $\begin{cases} x = 1; M_{fGz} = 3000 \text{ Nm} \\ x = 2,5; M_{fGz} = 3000 \text{ Nm} \end{cases}$



➤ Zone DB $2,5 \leq x \leq 3,5$

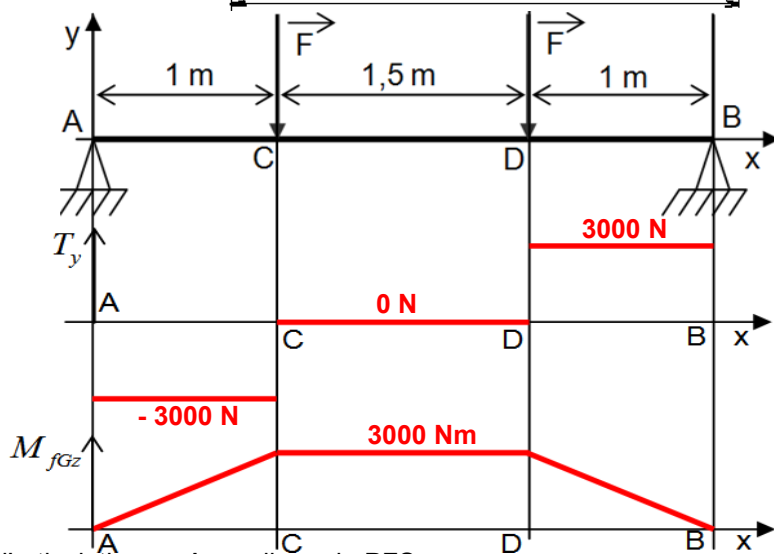
♦ $T_y = +[B] = 3000 \text{ N}$

♦ $M_{fGz} = +[B \cdot (3,5 - x)]$ si $\begin{cases} x = 2,5; M_{fGz} = 3000 \text{ Nm} \\ x = 3,5; M_{fGz} = 0 \text{ Nm} \end{cases}$



Pour la représentation graphique, il faut choisir une échelle des efforts tranchants et des moments fléchissants.

(Échelle ♦ des forces : 1cm → 3000 N
♦ des moments : 1cm → 3000 N.m)



Rep. Ex 3-

1- Calculer des réactions de l'appui simple et de l'articulation en A, appliquer le PFS :

$$\sum \vec{F}_{ext} = \vec{A} + \vec{B} + \vec{R}_C = \vec{0} \text{ et } proj / oy : A + B - R_C = 0$$

$$\sum M_{/A} \vec{F}_{ext} = M_{/A} \vec{A} + M_{/A} \vec{B} + M_{/A} \vec{R}_C = \vec{0} \text{ et } proj / oz : 0 + \|\vec{B}\| \cdot 1 - \|\vec{R}_C\| \cdot 3 = 0$$

Donc : $\|\vec{B}\| = \|\vec{R}_C\| \cdot \frac{3}{1} = 800 \cdot 3 = 2400 \text{ daN}$ et $\|\vec{A}\| = \|\vec{R}_C\| - \|\vec{B}\| = -1600 \text{ daN}$ La réaction est portée par l'axe \vec{y}

2- Les efforts tranchants T_y et les moments fléchissants M_{fGz} :

➤ Zone AB : $0 \leq x \leq 1$; ♦ $T_y = -[-1600] = 1600 \text{ daN}$ et ♦ $M_{fGz} = -[1600 \cdot x]$ si $\begin{cases} x = 0; M_{fGz} = 0 \text{ daNm} \\ x = 1; M_{fGz} = -1600 \text{ daNm} \end{cases}$

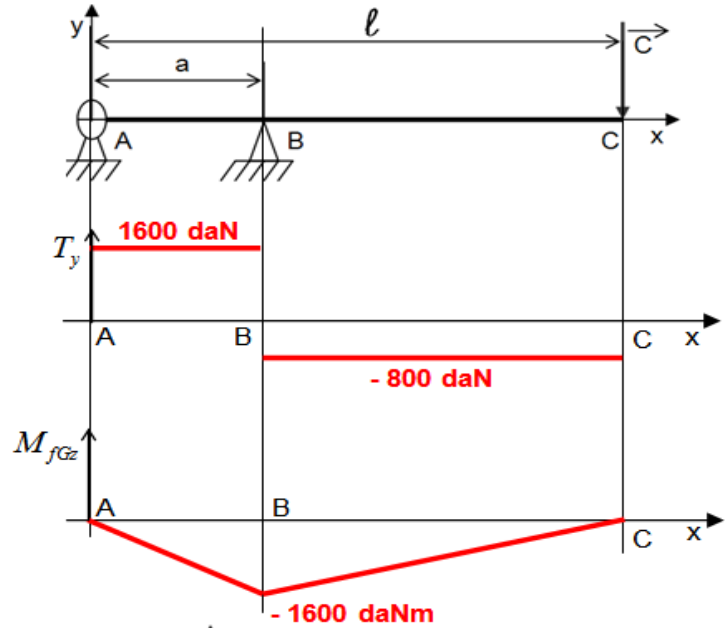
➤ Zone BC : $1 \leq x \leq 3$; ♦ $T_y = +[-800] = -800 \text{ daN}$ et ♦ $M_{fGz} = +[-800 \cdot (3 - x)]$ si $\begin{cases} x = 1; M_{fGz} = -1600 \text{ daNm} \\ x = 3; M_{fGz} = 0 \text{ daNm} \end{cases}$

FONCTION CONVERTIR L'ÉNERGIE : Aspect Physique



Pour la représentation graphique, il faut choisir une échelle des efforts tranchants et des moments fléchissants.

- Échelle ♦ des forces : 1 cm → 1600 daN
- ♦ des moments : 1cm → 1600 daN.m)



Rep. Ex 4-

1- Les efforts tranchants T_y et les moments fléchissants M_{fGz}

➤ Zone AB $0 \leq x \leq 0,04$

- ♦ $N = -[-990] = 990 \text{ N}$
- ♦ $T_y = -[-800] = 800 \text{ N}$
- ♦ $M_{fGz} = -[+800 \cdot x]$ si $\begin{cases} x = 0; M_{fGz} = 0 \\ x = 0,04; M_{fGz} = -32 \text{ Nm} \end{cases}$

➤ Zone BC $0,04 \leq x \leq 0,12$

- ♦ $N = +[990] = 990 \text{ N}$
- ♦ $T_y = +[-400] = -400 \text{ N}$
- ♦ $M_{fGz} = +[-400 \cdot (0,12 - x)]$; si $\begin{cases} x = 0,04; M_{fGz} = -32 \text{ Nm} \\ x = 0,12; M_{fGz} = 0 \end{cases}$

2- voir les graphes :

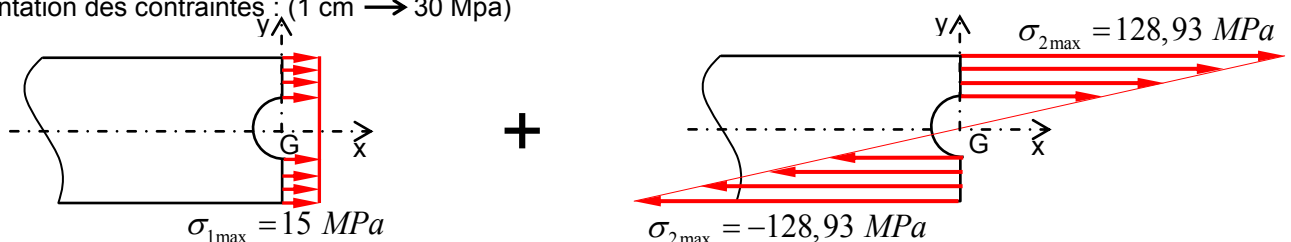
3- ♦ $|N|_{\max} = 990 \text{ N}$ le long de la poutre (Traction).

- ♦ $|T_y|_{\max} = 800 \text{ N}$ dans la zone AB.
- ♦ $|M_{fGz}|_{\max} = 32 \text{ Nm}$ au point B, (C'est la zone la plus sollicitée).

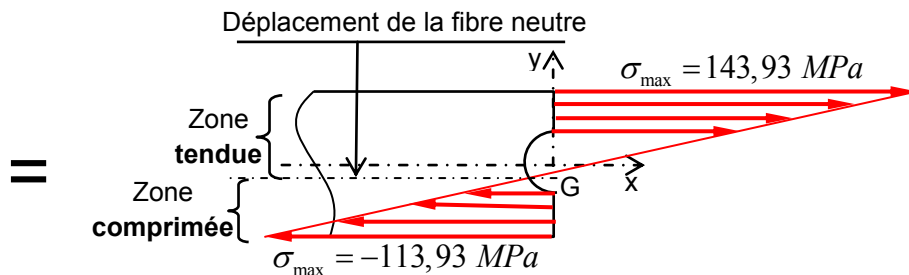
4- Contrainte normale due à l'effort normal N : $\sigma_1 = \frac{N}{S} = \frac{990}{6 \cdot (16-5)} = \frac{990}{66} = 15 \text{ MPa}$

5- Contrainte normale due au moment fleccissant M_{fGz} : $\sigma_2 = -\frac{M_{fGz}}{I_{Gz}} \cdot (\pm y) = -\frac{-32 \cdot 10^3}{\frac{6}{12}(16^3 - 5^3)} \cdot (\pm 8) = \pm 128,93 \text{ MPa}$

6- Représentation des contraintes : (1 cm → 30 MPa)



FONCTION CONVERTIR L'ÉNERGIE : Aspect Physique



POUTRES ENCASTRÉES

Rep. Ex 6-

1- Les réactions de l'encastrement (\vec{C} et \vec{M}_C), appliquer le PFS :

$$\sum \vec{F}_{ext} = \vec{A} + \vec{B} + \vec{C} = \vec{0} \text{ et } proj / oy : -A - B + C = 0 \text{ d'où } C = 860 + 1060 = 1920 \text{ N c.à.d. } \vec{C} = 1920 \vec{y} \text{ (en N)}$$

$$\sum \vec{M}_{/C} \vec{F}_{ext} = \vec{M}_{/C} \vec{A} + \vec{M}_{/C} \vec{B} + \vec{M}_{/C} \vec{C} + \vec{M}_C = \vec{0} \text{ et } proj / oz : A \cdot (a+b) + B \cdot b + M_C = 0$$

Donc : $M_C = -860 \cdot 2 - 1060 \cdot 1,2 = -2992 \text{ Nm}$; c.à.d. : $\vec{M}_C = -2992 \vec{z}$ (en Nm)

2- Les efforts tranchants T_y et les moments fléchissants M_{fGz} :

➤ Zone AB : $0 \leq x \leq 0,8$; ♦ $T_y = -[-860] = 860 \text{ N}$ et ♦ $M_{fGz} = -[860 \cdot x]$ si $\begin{cases} x=0; M_{fGz} = 0 \text{ Nm} \\ x=0,8; M_{fGz} = -688 \text{ Nm} \end{cases}$

➤ Zone BC : $0,8 \leq x \leq 2$; ♦ $T_y = +[1920] = 1920 \text{ N}$ et ♦ $M_{fGz} = +[1920 \cdot (2-x) - 2992]$ si $\begin{cases} x=0,8; M_{fGz} = -688 \text{ Nm} \\ x=2; M_{fGz} = -2992 \text{ Nm} \end{cases}$

3- Pour la représentation graphique, il faut choisir une échelle des efforts tranchants et des moments fléchissants.

Échelle ♦ des forces : 1 mm → 100 N

♦ des moments : 1 mm → 100 N.m

Voir les graphes :

4- La section dangereuse se trouve au point C,

car, $|T_y|_{max} = 1920 \text{ N}$ dans la zone BC

$|M_{fGz}|_{max} = 2920 \text{ Nm}$ au point C

5- Contrainte normale due au moment fleccissant M_{fGz} :

$$\|\vec{\sigma}_x\|_{max} = \frac{M_{fGz \max i}}{I_{Gz}} \cdot y_{\max} = \frac{2992 \cdot 10^3 \cdot 12}{25 \cdot 100^3} \cdot 50 = 71,808 \text{ MPa}$$

6- si, $\vec{A} = \vec{0}$,

dans la zone AB : $M_{fGz} = 0$; $EI_{Gz} y''_{AB} = 0$

dans la zone BC : $M_{fGz} = -B(x-a)$; $EI_{Gz} y''_{BC} = -B(x-a)$

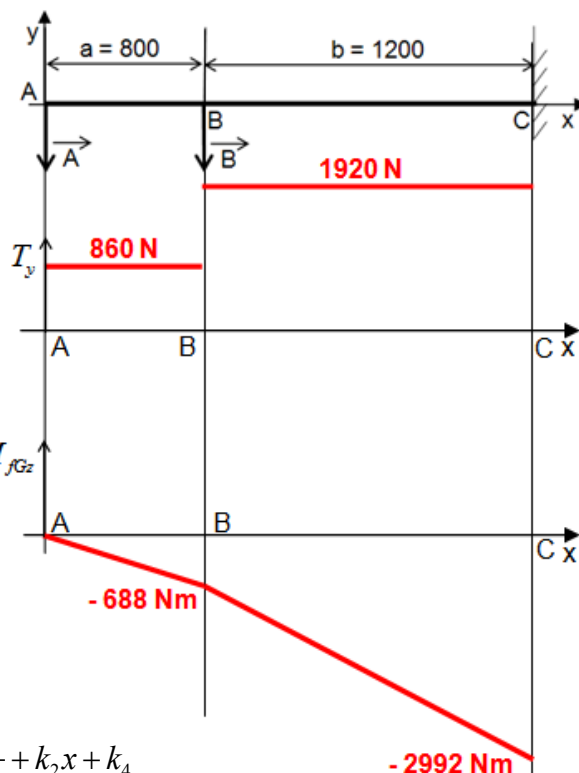
1^{er} intégrale : $EI_{Gz} y'_{AB} = k_1$ et $EI_{Gz} y'_{BC} = -\frac{B(x-a)^2}{2} + k_2$

2^{ème} intégrale : $EI_{Gz} y_{AB} = k_1 x + k_3$ et $EI_{Gz} y_{BC} = -\frac{B(x-a)^3}{6} + k_2 x + k_4$

Les conditions initiales : $x = \ell$; $y'_{BC}(\ell) = 0$ et $y_{BC}(\ell) = 0 \Rightarrow k_2 = \frac{Bb^2}{2}$ et $k_4 = -\frac{Bb^2}{6}(2\ell + a)$

$x = a$; $y'_{BC}(a) = y'_{AB}(a)$ et $y_{AB}(a) = y_{BC}(a) \Rightarrow k_1 = k_2$ et $k_3 = k_4$

Donc : $y_{BC}(x) = \frac{1}{EI_{Gz}} \left[-\frac{B(x-a)^3}{6} + \frac{Bb^2}{2} x - \frac{Bb^2}{6}(2\ell + a) \right]$ Alors : $y_{BC}(a) = -\frac{Bb^3}{3EI_{Gz}}$



	<p>FONCTION CONVERTIR L'ÉNERGIE <i>Aspect Physique</i></p>	<p>@.EZZ@HR@OUI 2^{ème} STM Doc : élève</p>
<p>Correction</p>		

Rep. Ex 7-

1- Les réactions de l'encastrement (\vec{R}_O et \vec{M}_O), appliquer le PFS :

$$\sum \vec{F}_{ext} = \vec{F}_t + \vec{R}_O = \vec{0} \text{ Alors } \vec{R}_O = -\vec{F}_t = Ft \cdot \vec{y} \text{ et } \sum \vec{M}_{/O} \vec{F}_{ext} = \vec{M}_{/O} \vec{F}_t + \vec{M}_{/O} \vec{R}_O + \vec{M}_O = \vec{0} \text{ Alors } \vec{M}_O = \|\vec{F}_t\| \cdot h \cdot \vec{z}$$

2- 3- La zone OA : $0 \leq x \leq h$; $M_{fGz} = Ft(h-x)$ si $\begin{cases} x=0; M_{fGz} = 0 \\ x=h; M_{fGz} = Ft \cdot h \end{cases}$

4- La condition de résistance : $\|\vec{\sigma}\|_{max} = \frac{M_{fGzmax}}{I_{Gz}} \cdot y_{max} = \frac{12 \cdot Ft \cdot h}{b \cdot s^3} \cdot \frac{s}{2} \leq \sigma_{adm}$

5- Relation de m : $\frac{12 \cdot Ft \cdot 2,25 \cdot m}{k \cdot m \cdot \left(\frac{\pi \cdot m}{2}\right)^3} \cdot \frac{\pi \cdot m}{2 \cdot 2} = \frac{Ft \cdot 5,4768}{k \cdot m^2} \leq \sigma_{adm} \Rightarrow m \geq 2,34 \sqrt{\frac{Ft}{k \cdot \sigma_{adm}}}$

6- Calcul de m : $m \geq 2,34 \sqrt{\frac{2C}{dk \cdot \sigma_{adm}}} = 2,34 \sqrt{\frac{2 \cdot 5 \cdot 10^3}{10 \cdot 10 \cdot 200}} = 1,654$ Alors : $m = 1,654 \text{ mm}$

Rep. Ex 8-

1- Résolution par torseur : La poutre 1 est en équilibre sous l'action de 3 torseurs des forces extérieures :

◆ Torseur force en A : $\{\tau_{3/1}\}_A = \begin{Bmatrix} 0 & 0 \\ -500 & 0 \\ 0 & 0 \end{Bmatrix}_A$ ◆ Torseur force en B : $\{\tau_{4/1}\}_B = \begin{Bmatrix} 0 & 0 \\ -250 & 0 \\ 0 & 0 \end{Bmatrix}_B$

◆ Torseur force en C : $\{\tau_{2/1}\}_C = \begin{Bmatrix} X_C & L_C \\ Y_C & M_C \\ Z_C & N_C \end{Bmatrix}_C$

Appliquer le PFS sur la poutre 1 : $\sum \{\tau_{F_{ext}/A}\}_A = \{\vec{0}\}$

Exprimons tous les torseurs en même point ; A par exemple : (relation de transport des moments)

➤ $\vec{M}_{/A} \vec{B}_{4/1} = \vec{M}_{/B} \vec{B}_{4/1} + \vec{AB} \wedge \vec{B}_{4/1} = \begin{pmatrix} 0 \\ 0 \\ 0 \end{pmatrix} + \begin{pmatrix} 0,047 \\ 0 \\ 0 \end{pmatrix} \wedge \begin{pmatrix} 0 \\ -250 \\ 0 \end{pmatrix} = \begin{pmatrix} 0 \\ 0 \\ -11,75 \end{pmatrix}$ Donc : $\{\tau_{4/1}\}_A = \begin{Bmatrix} 0 & 0 \\ -250 & 0 \\ 0 & -11,75 \end{Bmatrix}_A$

➤ $\vec{M}_{/A} \vec{C}_{2/1} = \vec{M}_{/C} \vec{C}_{2/1} + \vec{AC} \wedge \vec{C}_{2/1} = \begin{pmatrix} L_C \\ M_C \\ N_C \end{pmatrix} + \begin{pmatrix} 0,105 \\ 0 \\ 0 \end{pmatrix} \wedge \begin{pmatrix} X_C \\ Y_C \\ Z_C \end{pmatrix} = \begin{pmatrix} L_C \\ M_C - 0,105 \cdot Z_C \\ N_C + 0,105 \cdot Y_C \end{pmatrix}$ Donc : $\{\tau_{2/1}\}_A = \begin{Bmatrix} X_C & L_C \\ Y_C & M_C - 0,105 \cdot Z_C \\ Z_C & N_C + 0,105 \cdot Y_C \end{Bmatrix}_A$

PFS : $\{\tau_{3/1}\}_A + \{\tau_{4/1}\}_A + \{\tau_{2/1}\}_A = \{\vec{0}\}$

$$\begin{Bmatrix} 0 & 0 \\ -500 & 0 \\ 0 & 0 \end{Bmatrix}_A + \begin{Bmatrix} 0 & 0 \\ -250 & 0 \\ 0 & -11,75 \end{Bmatrix}_A + \begin{Bmatrix} X_C & L_C \\ Y_C & M_C - 0,105 \cdot Z_C \\ Z_C & N_C + 0,105 \cdot Y_C \end{Bmatrix}_A = \begin{Bmatrix} 0 & 0 \\ 0 & 0 \\ 0 & 0 \end{Bmatrix}$$
 ce qui donne : $\begin{cases} X_C = 0 \\ Y_C = 750 \\ Z_C = 0 \end{cases}$ et $\begin{cases} L_C = 0 \\ M_C = 0 \\ N_C = -67 \end{cases}$

Alors le torseur statique au point C : $\{\tau_{2/1}\}_C = \begin{Bmatrix} 0 & 0 \\ 750 & 0 \\ 0 & -67 \end{Bmatrix}_C$

Ou bien : $\vec{A} + \vec{B} + \vec{C} = \vec{0}$; $proj / oy : -500 - 250 + C = 0$;

$\vec{M}_{/A} \vec{A}_{3/1} + \vec{M}_{/A} \vec{B}_{4/1} + \vec{M}_{/A} \vec{C}_{2/1} + \vec{M}_C = \vec{0}$; $proj / oz : 0 - B \cdot 0,047 + C \cdot 0,105 + M_C = 0$;

Alors : $C = 750 \text{ N} \vec{y}$ et $M_C = 250 \cdot 0,047 - 750 \cdot 0,105 = -67 \text{ Nm} \vec{z}$

FONCTION CONVERTIR L'ÉNERGIE : Aspect Physique



2- Les efforts tranchants T_y et les moments fléchissants M_{fGz} :

➤ Zone AB : $0 \leq x \leq 0,047$; $\blacklozenge T_y = -[-500] = 500 \text{ N}$ et

$$\blacklozenge M_{fGz} = -[500 \cdot x] \text{ si } \begin{cases} x = 0; M_{fGz} = 0 \text{ Nm} \\ x = 0,047; M_{fGz} = -23,5 \text{ Nm} \end{cases}$$

➤ Zone BC : $0,047 \leq x \leq 0,105$; $\blacklozenge T_y = +[750] = 750 \text{ N}$

$$\blacklozenge M_{fGz} = +[750 \cdot (0,105 - x) - 67] \text{ si } \begin{cases} x = 0,047; M_{fGz} = -23,5 \text{ Nm} \\ x = 0,105; M_{fGz} = -67 \text{ Nm} \end{cases}$$

3- Pour la représentation graphique, il faut choisir une échelle des efforts tranchants et des moments fléchissants.

Échelle \blacklozenge des forces : $1 \text{ mm} \rightarrow 50 \text{ N}$

\blacklozenge des moments : $1 \text{ mm} \rightarrow 5 \text{ N.m}$

Voir les graphes :

4- La section dangereuse se trouve au point C,

car, $|T_y|_{\max} = 750 \text{ N}$ dans la zone BC

$|M_{fGz}|_{\max} = 67 \text{ Nm}$ au point C

5- ➤ La distance OG :

Soit le repère $(O, \vec{x}, \vec{y}, \vec{z})$, un repère orthonormé :

$$Y_G = \frac{Y_{G1} \cdot S_1 + Y_{G2} \cdot S_2 + \dots + Y_{Gn} \cdot S_n}{S_1 + S_2 + \dots + S_n}$$

$$Y_G = \frac{(-2) \cdot 4 \cdot 18 + (-13,5) \cdot 4 \cdot 19}{4 \cdot 18 + 4 \cdot 19} = -7,905 ; \text{ Alors } OG = 7,9 \text{ mm}$$

➤ Le moment quadratique I_{Gz}

On a $I_{Gz} = I_{1Gz} + I_{2Gz}$ et par l'application du théorème de Huygens :

$$I_{Gz} = I_{1Gz} + I_{2Gz} = (I_{G_1z} + S_1 \cdot d_1^2) + (I_{G_2z} + S_2 \cdot d_2^2)$$

$$I_{Gz} = \left(\frac{18 \cdot 4^3}{12} + 4 \cdot 18 \cdot 5,9^2 \right) + \left(\frac{4 \cdot 19^3}{12} + 4 \cdot 19 \cdot 5,6^2 \right)$$

$$I_{Gz} = 2602,32 + 4669,6933 = 7272,0133 \text{ mm}^4$$

6- Contrainte normale due au moment fléchissant M_{fGz} :

$$\sigma_{\max} = -\frac{M_{fGz \max i}}{I_{Gz}} \cdot (\pm y_{\max})$$

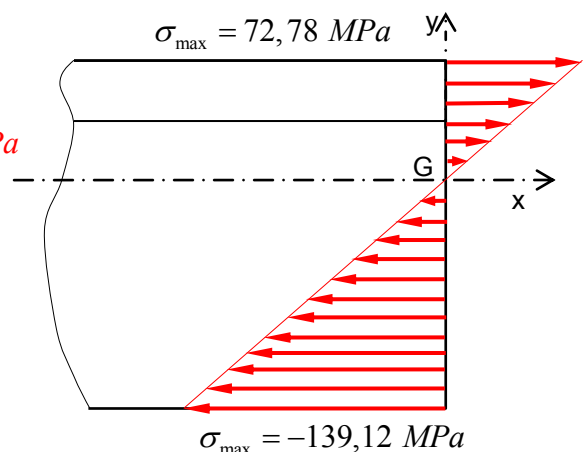
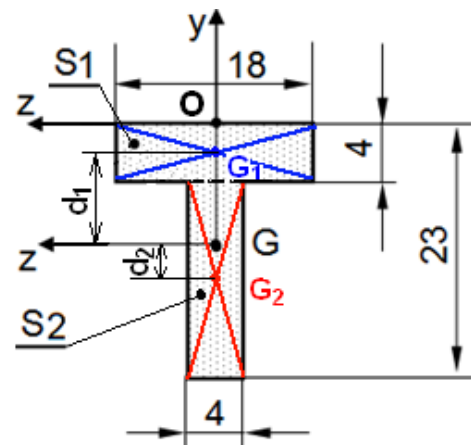
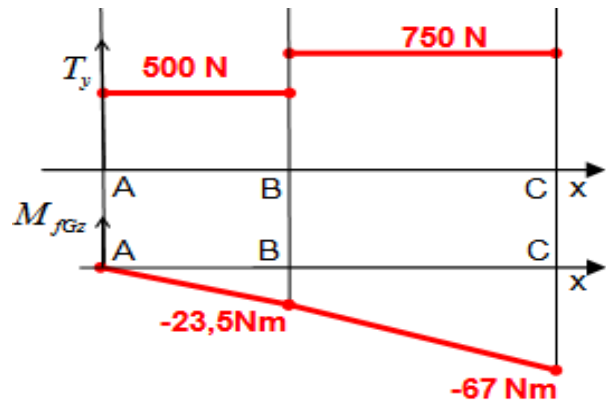
Dans la zone tendue (zone de traction) $\sigma_{\max} > 0$;

$$\text{pour } y_{\max} = 7,9 \text{ mm} ; \sigma_{\max} = -\frac{-67 \cdot 10^3}{7272,013} \cdot 7,9 = 72,78 \text{ MPa}$$

Dans la zone comprimée (zone de compression) $\sigma_{\max} < 0$;

$$\text{pour } y_{\max} = -15,1 \text{ mm} ; \sigma_{\max} = -\frac{-67 \cdot 10^3}{7272,013} \cdot (-15,1) = -139,12 \text{ MPa}$$

7- Représentation des contraintes :



FONCTION CONVERTIR L'ÉNERGIE : Aspect Physique

	FONCTION CONVERTIR L'ÉNERGIE <i>Aspect Physique</i>	@.EZZ@HR@OUI  2 ^{ème} STM Doc : élève
	Correction	

LES CHARGES REPARTIES

Rep. Ex 9-

1- Pour calculer les réactions des appuis simples, il faut appliquer le PFS :

$$\sum \vec{F}_{ext} = \vec{A} + \vec{B} + \vec{q} \cdot \ell = \vec{0} \text{ et } proj / oy : A + B - q \cdot \ell = 0$$

$$\sum M_{/A} \vec{F}_{ext} = M_{/A} \vec{A} + M_{/A} \vec{B} + M_{/A} \vec{q} \cdot \ell = \vec{0} \text{ et } proj / oz : 0 + \|\vec{B}\| \cdot \ell - q \cdot \frac{\ell^2}{2} = 0$$

Donc : $\|\vec{B}\| = q \cdot \frac{\ell}{2} = 300 \cdot 1,5 = 450 \text{ N}$ et $\|\vec{A}\| = q \cdot \ell - \|\vec{B}\| = 300 \cdot 3 - 450 = 450 \text{ N}$

2- Les efforts tranchants T_y et les moments fléchissants M_{fGz} :

➤ Zone AB : $0 \leq x \leq 3$;

♦ $T_y = -[A - q \cdot x] = -[450 - 300 \cdot x]$ (Équation d'une droite) si $\begin{cases} x = 0; T_y = -450 \text{ N} \\ x = 3; T_y = 450 \text{ N} \end{cases}$

♦ $M_{fGz} = -\left[-A \cdot x + q \cdot \frac{x^2}{2}\right] = -\left[-450 \cdot x + 300 \cdot \frac{x^2}{2}\right]$ (Équation d'une parabole) si $\begin{cases} x = 0; M_{fGz} = 0 \text{ Nm} \\ x = 3; M_{fGz} = 0 \text{ Nm} \end{cases}$

$$M'_{fGz} = -[-A + q \cdot x] = -[-450 + 300 \cdot x] = 0$$

$$\Rightarrow x = \frac{450}{300} = 1,5 \text{ m} \Rightarrow \begin{cases} T_y(1,5) = 0 \\ M_{fGz}(1,5) = 337,5 \text{ Nm} \end{cases}$$

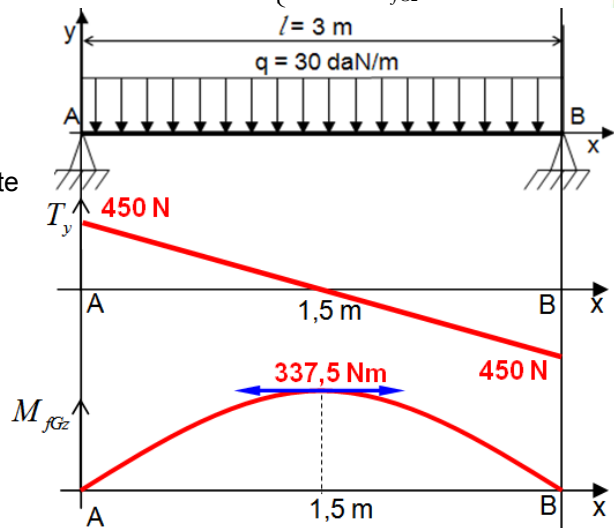
Valeur max de la courbe M_{fGz} ; dans ce point il ya une tangente horizontale

Pour la représentation graphique, il faut choisir une échelle des efforts tranchants et des moments fléchissants.

Échelle ♦ des forces : 1 mm \rightarrow 50 N

♦ des moments : 1 mm \rightarrow 25 N.m

Voir les graphes :



FONCTION CONVERTIR L'ÉNERGIE : Aspect Physique

⚡ **Remarque :**

Si, au cours de l'étude, un élève repère ce qui lui semble être une erreur ou fautes de frappe, il le signale au professeur de la matière !!!



Rep. Ex 10-

1- Les réactions des appuis simples, appliquer le PFS :

$$\sum \vec{F}_{ext} = \vec{A} + \vec{B} + \vec{C} + \vec{q} \cdot \ell = \vec{0} \text{ et } proj / oy : A + B - C - q \cdot \ell = 0$$

$$\sum M_{/A} \vec{F}_{ext} = M_{/A} \vec{A} + M_{/A} \vec{B} + M_{/A} \vec{C} + M_{/A} \vec{q} \cdot \ell = \vec{0} \text{ et } proj / oz : 0 + \|\vec{B}\| \cdot \ell - C \cdot a - q \cdot \frac{\ell^2}{2} = 0$$

Donc : $\|\vec{B}\| = C \cdot \frac{a}{\ell} + q \cdot \frac{\ell}{2} = 1200 \cdot \frac{2}{3} + 300 \cdot 1,5 = 1250 \text{ N}$ et $\|\vec{A}\| = C + q \cdot \ell - \|\vec{B}\| = 1200 + 300 \cdot 3 - 1250 = 850 \text{ N}$

2- Les efforts tranchants T_y et les moments fléchissants M_{fGz} :

➤ Zone AC : $0 \leq x \leq 2$;

$$\diamond T_y = -[A - q \cdot x] = -[850 - 300 \cdot x] \text{ (Équation d'une droite) si } \begin{cases} x=0; T_y = -850 \text{ N} \\ x=2; T_y = -250 \text{ N} \end{cases}$$

$$\diamond M_{fGz} = -\left[-A \cdot x + q \cdot \frac{x^2}{2}\right] = -\left[-850 \cdot x + 300 \cdot \frac{x^2}{2}\right] \text{ (Équation d'une parabole) si } \begin{cases} x=0; M_{fGz} = 0 \text{ Nm} \\ x=2; M_{fGz} = 1100 \text{ Nm} \end{cases}$$

$$M'_{fGz} = -[-A + q \cdot x] = -[-850 + 300 \cdot x] = 0 \Rightarrow x = \frac{850}{300} = 2,83 \text{ m} \Rightarrow \begin{cases} T_y(2,83) = 0 \\ M_{fGz}(2,83) = 1204,165 \text{ Nm} \end{cases}$$

Valeur max de la courbe M_{fGz} ; dans ce point il ya une tangente horizontale

➤ Zone CB : $2 \leq x \leq 3$;

$$\diamond T_y = +[B - q \cdot (3-x)] = +[1250 - 300 \cdot (3-x)] \text{ (Équation d'une droite) si } \begin{cases} x=2; T_y = 950 \text{ N} \\ x=3; T_y = 1250 \text{ N} \end{cases}$$

$$\diamond M_{fGz} = +\left[B \cdot (3-x) - q \cdot \frac{(3-x)^2}{2}\right] = +\left[1250 \cdot (3-x) - 300 \cdot \frac{(3-x)^2}{2}\right] \text{ (Équation d'une parabole)}$$

$$si \begin{cases} x=2; M_{fGz} = 1100 \text{ Nm} \\ x=3; M_{fGz} = 0 \end{cases}$$

$$M'_{fGz} = +[-B + q \cdot x] = +[-1250 + 300 \cdot (3-x)] = 0$$

$$\Rightarrow x = 3 - \frac{1250}{300} = -1,16 \text{ m} \Rightarrow \begin{cases} T_y(-1,16) = 0 \\ M_{fGz}(-1,16) = 2604,16 \text{ Nm} \end{cases}$$

Valeur max de la courbe M_{fGz} ;

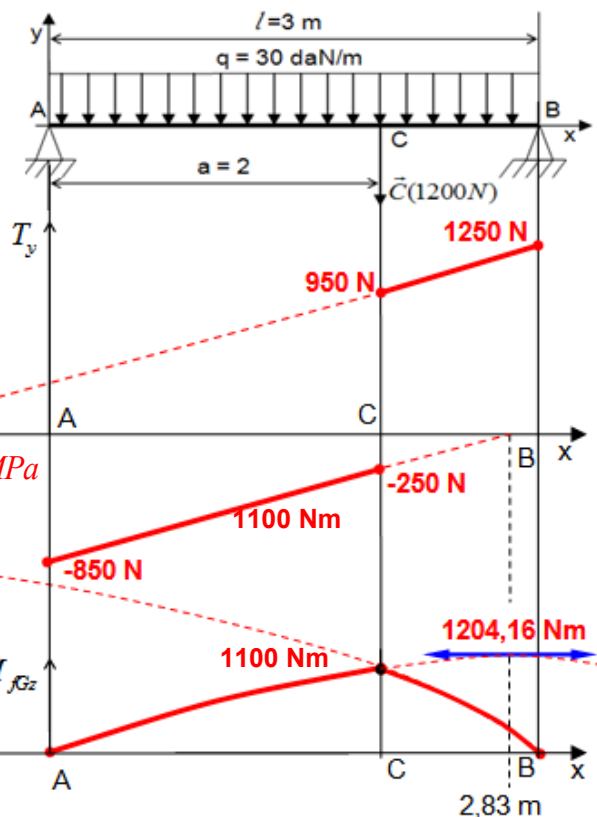
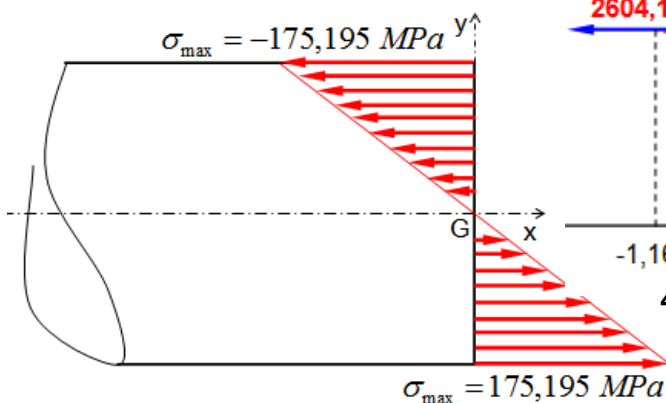
Pour la représentation graphique, il faut choisir une échelle des efforts tranchants et des moments fléchissants.

Échelle ♦ des forces : 1 mm \rightarrow 50 N

♦ des moments : 1 mm \rightarrow 100 N.m

3- Contrainte normale due au moment fléchissant M_{fGzmax}

$$\sigma_{max} = -\frac{M_{fGzmax}}{I_{Gz}} \cdot (\pm y) = -\frac{64 \cdot 1100 \cdot 10^3}{\pi \cdot 40^4} \cdot (\pm 20) = \mp 175,159 \text{ MPa}$$



4- Représentation des contraintes : (1 cm \rightarrow 68 Mpa)



Rep. Ex 11-

1- Les réactions des appuis simples, appliquer le PFS :

$$\sum \vec{F}_{ext} = \vec{A} + \vec{B} + \vec{C} + \vec{q} \cdot \frac{\ell}{2} = \vec{0} \text{ et } proj / oy : A + B - C - q \cdot \frac{\ell}{2} = 0$$

$$\sum M_{/A} \vec{F}_{ext} = M_{/A} \vec{A} + M_{/A} \vec{B} + M_{/A} \vec{C} + M_{/A} \vec{q} \cdot \frac{\ell}{2} = \vec{0} \text{ et } proj / oz : 0 + \|\vec{B}\| \cdot \ell - C \cdot \frac{\ell}{2} - q \cdot \frac{\ell^2}{8} = 0$$

Donc : $\|\vec{B}\| = C \cdot \frac{1}{2} + q \cdot \frac{\ell}{8} = 1260 \cdot \frac{1}{2} + 800 \cdot \frac{4}{8} = 1030 \text{ N}$ et $\|\vec{A}\| = C + q \cdot \frac{\ell}{2} - \|\vec{B}\| = 1260 + 800 \cdot 2 - 1030 = 1830 \text{ N}$

2- Les efforts tranchants T_y et les moments fléchissants M_{fGz} :

➤ Zone AC : $0 \leq x \leq 2$;

♦ $T_y = -[A - q \cdot x] = -[1830 - 800 \cdot x]$ (Équation d'une droite) si $\begin{cases} x = 0; T_y = -1830 \text{ N} \\ x = 2; T_y = -230 \text{ N} \end{cases}$

♦ $M_{fGz} = -\left[-A \cdot x + q \cdot \frac{x^2}{2}\right] = -\left[-1830 \cdot x + 800 \cdot \frac{x^2}{2}\right]$ (Équation d'une parabole) si $\begin{cases} x = 0; M_{fGz} = 0 \text{ Nm} \\ x = 2; M_{fGz} = 2060 \text{ Nm} \end{cases}$

$M'_{fGz} = -[-A + q \cdot x] = -[-1830 + 800 \cdot x] = 0 \Rightarrow x = \frac{1830}{800} = 2,2875 \text{ m} \Rightarrow \begin{cases} T_y(2,2875) = 0 \\ M_{fGz}(2,2875) = 2093,0625 \text{ Nm} \end{cases}$

Valeur max de la courbe M_{fGz} ; dans ce point il ya une tangente horizontale

➤ Zone CB : $2 \leq x \leq 4$;

♦ $T_y = +[B] = 1030 \text{ N}$

♦ $M_{fGz} = +[1030 \cdot (4 - x)]$; si $\begin{cases} x = 2; M_{fGz} = 2060 \text{ Nm} \\ x = 4; M_{fGz} = 0 \end{cases}$

3- Pour la représentation graphique, il faut choisir une échelle des efforts tranchants et des moments fléchissants.

Échelle ♦ des forces : 1 mm \rightarrow 50 N

♦ des moments : 1 mm \rightarrow 100 N.m

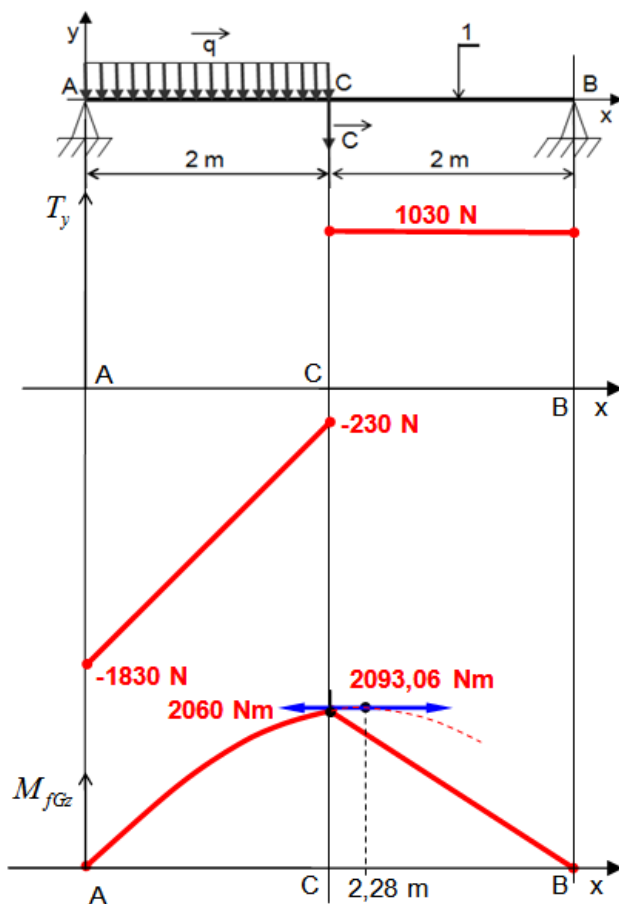
Voir les graphes :

$|T_y|_{max} = 1830 \text{ N}$; au point A

$|M_{fGz}|_{max} = 2060 \text{ Nm}$; au point C

3- Contrainte normale due au moment fléchissant M_{fGzmax}

$$\|\vec{\sigma}\|_{max} = \frac{\|M_{fGz}\|_{max}}{I_{Gz}} \cdot y_{max} = \frac{2060 \cdot 10^3}{\frac{30 \cdot 60^3}{12}} \cdot 30 = 114,44 \text{ MPa}$$



FONCTION CONVERTIR L'ÉNERGIE : Aspect Physique



Rep. Ex 12-

1- Les réactions des appuis simples, appliquer le PFS :

$$\sum \vec{F}_{ext} = \vec{A} + \vec{D} + \vec{B} + \vec{q} \cdot 1,5 = \vec{0} \text{ et } proj / oy : A + D - B - q \cdot 1,5 = 0$$

$$\sum \overline{M}_{/A} \vec{F}_{ext} = \overline{M}_{/A} \vec{A} + \overline{M}_{/A} \vec{D} + \overline{M}_{/A} \vec{B} + \overline{M}_{/A} \vec{q} \cdot 1,5 = \vec{0} \text{ et } proj / oz : 0 + \|\vec{D}\| \cdot 2 - B \cdot 1 - q \cdot \frac{1,5^2}{2} = 0$$

Donc : $\|\vec{D}\| = B \cdot \frac{1}{2} + q \cdot \frac{1,5^2}{4} = 2166 \cdot \frac{1}{2} + 1200 \cdot \frac{1,5^2}{4} = 1758 \text{ N}$ et $\|\vec{A}\| = 2166 + 1200 \cdot 1,5 - 1758 = 2208 \text{ N}$

2- Les efforts tranchants T_y et les moments fléchissants M_{fGz} :

➤ Zone AB : $0 \leq x \leq 1$;

♦ $T_y = -[A - q \cdot x] = -[2208 - 1200 \cdot x]$ (Équation d'une droite) si $\begin{cases} x = 0; T_y = -2208 \text{ N} \\ x = 1; T_y = -1008 \text{ N} \end{cases}$

♦ $M_{fGz} = -\left[-A \cdot x + q \cdot \frac{x^2}{2}\right] = -\left[-2208 \cdot x + 1200 \cdot \frac{x^2}{2}\right]$ (Équation d'une parabole) si $\begin{cases} x = 0; M_{fGz} = 0 \text{ Nm} \\ x = 2; M_{fGz} = 1608 \text{ Nm} \end{cases}$

$M'_{fGz} = -[-A + q \cdot x] = -[-2208 + 1200 \cdot x] = 0 \Rightarrow x = \frac{2208}{1200} = 1,84 \text{ m} \Rightarrow \begin{cases} T_y(1,84) = 0 \\ M_{fGz}(1,84) = 2031,36 \text{ Nm} \end{cases}$

Valeur max de la courbe M_{fGz} ; dans ce point il ya une tangente horizontale

➤ Zone BC : $1 \leq x \leq 1,5$;

♦ $T_y = -[A - B - q \cdot x] = -[42 - 1200 \cdot x]$ (Équation d'une droite) si $\begin{cases} x = 1; T_y = 1158 \text{ N} \\ x = 1,5; T_y = 1758 \text{ N} \end{cases}$

♦ $M_{fGz} = -\left[-A \cdot x + B \cdot (x - 1) + q \cdot \frac{x^2}{2}\right]$ (Équation d'une parabole) si $\begin{cases} x = 1; M_{fGz} = 1608 \text{ Nm} \\ x = 1,5; M_{fGz} = 879 \text{ Nm} \end{cases}$

$M'_{fGz} = -[-A + B \cdot x + q \cdot x] = -[-42 + 1200 \cdot x] = 0 \Rightarrow x = \frac{42}{1200} = 0,035 \text{ m} \Rightarrow \begin{cases} T_y(0,035) = 0 \\ M_{fGz}(0,035) = 2166,735 \text{ Nm} \end{cases}$

Valeur max de la courbe M_{fGz} ; dans ce point il ya une tangente horizontale

➤ Zone CD : $1,5 \leq x \leq 2$;

♦ $T_y = +[D] = 1758 \text{ N}$

♦ $M_{fGz} = +[D \cdot (2 - x)] = [1758 \cdot (2 - x)]$

si $\begin{cases} x = 1,5; M_{fGz} = 879 \text{ Nm} \\ x = 2; M_{fGz} = 0 \text{ Nm} \end{cases}$

3- Pour la représentation graphique, il faut choisir une échelle des efforts tranchants et des moments fléchissants.

Échelle ♦ des forces : 1 mm \rightarrow 100 N

♦ des moments : 1 mm \rightarrow 100 N.m

Voir les graphes :

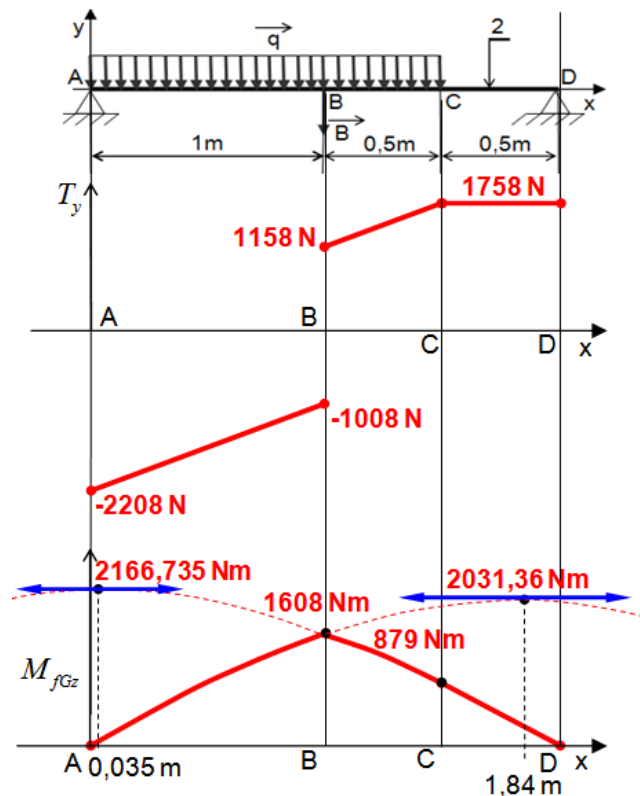
4- $|T_y|_{max} = 2208 \text{ N}$ au point A

$|M_{fGz}|_{max} = 1608 \text{ Nm}$ au point B

5- Contrainte normale due au moment fléchissant M_{fGz} :

$$\|\vec{\sigma}_x\|_{max} = \frac{\|M_{fGz}\|_{max i}}{I_{Gz}} \cdot y_{max}$$

$$\|\vec{\sigma}_x\|_{max} = \frac{1608 \cdot 10^3 \cdot 12}{50 \cdot 125^3 - 44 \cdot 119^3} \cdot 62,5 = 51,2989 \text{ MPa}$$



	FONCTION CONVERTIR L'ÉNERGIE <i>Aspect Physique</i>	@.EZZ@HR@OUI 2 ^{ème} STM Doc : élève
	Correction	

Rep. Ex 13-

1- Les réactions des appuis simples, appliquer le PFS :

$$\sum \vec{F}_{ext} = \vec{A} + \vec{B} + \vec{C} + \vec{D} + \vec{q} \cdot \ell = \vec{0} \text{ et } proj / oy : A + B + C + D + q \cdot \ell = 0$$

$$\sum \overline{M}_{/A} \vec{F}_{ext} = \overline{M}_{/A} \vec{A} + \overline{M}_{/A} \vec{B} + \overline{M}_{/A} \vec{C} + \overline{M}_{/A} \vec{D} + \overline{M}_{/A} \vec{q} \cdot \ell = \vec{0}$$

et $proj / oz : 0 + \|\vec{B}\| \cdot 0,5 - C \cdot 0,2 + D \cdot 0,7 + q \cdot \frac{0,5^2}{2} = 0$

Donc : $\|\vec{B}\| = C \cdot 0,4 - D \cdot 1,4 - q \cdot 0,5^2 = 200 \cdot 0,4 - 200 \cdot 1,4 - 100 \cdot 0,5^2 = \ominus 225 \text{ N}$ → La réaction est portée par l'axe $-\vec{y}$

et $\|\vec{A}\| = -B - C - D - q \cdot \ell = 225 - 200 - 200 - 50 = \ominus 225 \text{ N}$ → La réaction est portée par l'axe $-\vec{y}$

2- Les efforts tranchants T_y et les moments fléchissants M_{fGz} :

➤ Zone CA : $0 \leq x \leq 0,2$;

♦ $T_y = -[C] = -200 \text{ N}$

♦ $M_{fGz} = -[-C \cdot x] = -[-200 \cdot x]$ (Équation d'une droite) si $\begin{cases} x = 0; M_{fGz} = 0 \text{ Nm} \\ x = 0,2; M_{fGz} = 40 \text{ Nm} \end{cases}$

➤ Zone AB : $0,2 \leq x \leq 0,7$;

♦ $T_y = -[C - A + q \cdot (x - 0,2)] = -[200 - 225 + 100 \cdot (x - 0,2)]$ (Équation d'une droite) si $\begin{cases} x = 0,2; T_y = 25 \text{ N} \\ x = 0,7; T_y = -25 \text{ N} \end{cases}$

♦ $M_{fGz} = -\left[-C \cdot x + A(x - 0,2) - q \cdot \frac{(x - 0,2)^2}{2}\right] = -\left[-200 \cdot x + 225(x - 0,2) - 100 \cdot \frac{(x - 0,2)^2}{2}\right]$

(Équation d'une parabole) si $\begin{cases} x = 0,2; M_{fGz} = 40 \text{ Nm} \\ x = 0,7; M_{fGz} = 40 \text{ Nm} \end{cases}$

$M'_{fGz} = -[-C + A - q \cdot (x - 0,2)] = -[45 - 100 \cdot x] = 0 \Rightarrow x = \frac{45}{100} = 0,45 \text{ m} \Rightarrow \begin{cases} T_y(0,45) = 0 \\ M_{fGz}(0,45) = 36,875 \text{ Nm} \end{cases}$

Valeur max de la courbe M_{fGz} ; dans ce pointil ya une tangente horizontale

➤ Zone BD : $0,7 \leq x \leq 0,9$;

♦ $T_y = +[D] = 200 \text{ N}$ et ♦ $M_{fGz} = +[D \cdot (0,9 - x)] = [200 \cdot (0,9 - x)]$

(Équation d'une droite) si $\begin{cases} x = 0,7; M_{fGz} = 40 \text{ Nm} \\ x = 0,9; M_{fGz} = 0 \text{ Nm} \end{cases}$

3- Pour la représentation graphique, il faut choisir une échelle des efforts tranchants et des moments fléchissants.

Échelle ♦ des forces : 1 mm → 10 N
♦ des moments : 1 mm → 4 N.m

Voir les graphes :

4- $|T_y|_{max} = 200 \text{ N}$ dans la zone CA et BD

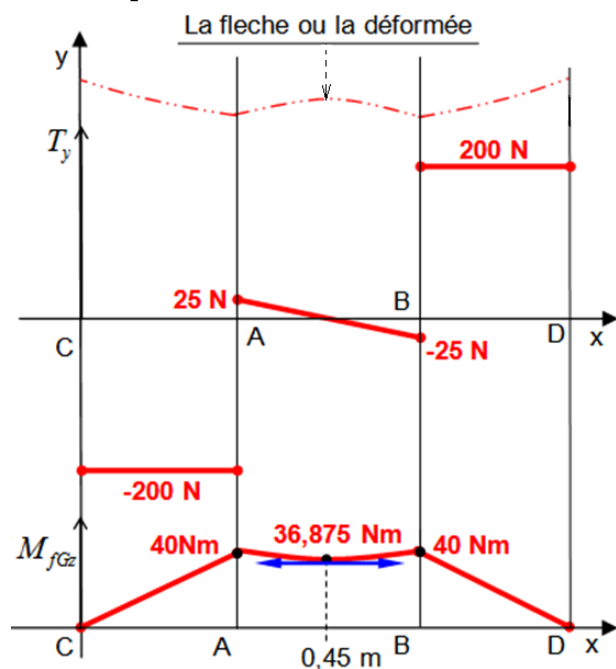
$|M_{fGz}|_{max} = 40 \text{ Nm}$ au point A et B

5- Voir le diagramme.

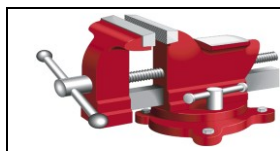
6- Contrainte normale due au moment fléchissant M_{fGz} :

$$\|\vec{\sigma}_x\|_{max} = \frac{\|M_{fGz}\|_{max,i}}{I_{Gz}} \cdot y_{max}$$

$$\|\vec{\sigma}_x\|_{max} = \frac{40 \cdot 10^3 \cdot 12}{2 \cdot 10 \cdot 80^3 + 80 \cdot 8^3} \cdot 40 = 1,87 \text{ MPa}$$



FONCTION CONVERTIR L'ÉNERGIE : Aspect Physique



Rep. Ex 14- POUTRES ENCASTRÉES avec CHARGES REPARTIES

1- Les réactions des appuis simples, appliquer le PFS :

$$\sum \vec{F}_{ext} = \vec{H} + \vec{P} + \vec{q} \cdot 4,5 = \vec{0} \text{ et } proj / oy : H - P - q \cdot 4,5 = 0$$

Donc : $\|\vec{H}\| = P + q \cdot 4,5 = 10^3 + 42 \cdot 4,5 = 1189 \text{ daN}$

$$\sum \overrightarrow{M_{/H} F_{ext}} = \overrightarrow{M_{/H} H} + \overrightarrow{M_{/H} P} + \overrightarrow{M_{/H} q \cdot 4,5} + \overrightarrow{M_H} = \vec{0} \text{ et } proj / oz : 0 - P \cdot 3 - q \cdot \frac{4,5^2}{2} + M_H = 0$$

Donc : $M_H = P \cdot 3 + q \cdot \frac{4,5^2}{2} = 3 \cdot 10^3 + 42 \cdot \frac{4,5^2}{2} = 3425,25 \text{ daNm}$

2- Les efforts tranchants T_y et les moments fléchissants M_{fGz} :

➤ Zone HC : $0 \leq x \leq 3$;

♦ $T_y = -[H - q \cdot x] = -[1189 - 42 \cdot x]$ (Équation d'une droite) si $\begin{cases} x = 0; T_y = -1189 \text{ daN} \\ x = 3; T_y = -1063 \text{ daN} \end{cases}$

♦ $M_{fGz} = -\left[-H \cdot x + q \cdot \frac{x^2}{2} + M_H\right] = -\left[-1189 \cdot x + 42 \cdot \frac{x^2}{2} + 3425,25\right]$

(Équation d'une parabole) si $\begin{cases} x = 0; M_{fGz} = -3425,25 \text{ daNm} \\ x = 3; M_{fGz} = -47,25 \text{ daNm} \end{cases}$

$M'_{fGz} = -[-H + q \cdot x] = -[-1189 + 42 \cdot x] = 0 \Rightarrow x = \frac{1189}{42} = 28,30 \text{ m} \Rightarrow \begin{cases} T_y(28,30) = 0 \\ M_{fGz}(28,30) = 13404,76 \text{ daNm} \end{cases}$

➤ Zone CB : $3 \leq x \leq 4,5$;

Valeur max de la courbe M_{fGz} ; dans ce point il ya une tangente horizontale

♦ $T_y = +[-q \cdot (4,5 - x)] = +[-42 \cdot (4,5 - x)]$ (Équation d'une droite) si $\begin{cases} x = 3; T_y = -63 \text{ daN} \\ x = 4,5; T_y = 0 \text{ daN} \end{cases}$

♦ $M_{fGz} = +\left[-q \cdot \frac{(4,5 - x)^2}{2}\right] = +\left[-42 \cdot \frac{(4,5 - x)^2}{2}\right]$

(Équation d'une parabole) si $\begin{cases} x = 3; M_{fGz} = -47,25 \text{ daNm} \\ x = 4,5; M_{fGz} = 0 \text{ daNm} \end{cases}$

$M'_{fGz} = [+q \cdot (4,5 - x)] = [42 \cdot (4,5 - x)] = 0$

$\Rightarrow x = 4,5 \text{ m} \Rightarrow \begin{cases} T_y(4,5) = 0 \\ M_{fGz}(4,5) = 0 \end{cases}$

Valeur max de la courbe M_{fGz} ; dans ce point il ya une tangente horizontale

3- vérification de la poutre :

$$\|\vec{\sigma}_x\|_{max} = \frac{\|M_{fGz}\|_{max} \cdot y_{max}}{I_{Gz}} \leq Rpe$$

$$\|\vec{\sigma}_x\|_{max} = \frac{|M_{fGz}|_{max} \cdot 12}{b \cdot H^3 - (b-a)(H-2e)^3} \cdot \frac{H}{2}$$

$$\|\vec{\sigma}_x\|_{max} = \frac{3425,25 \cdot 10^3 \cdot 12}{150 \cdot 300^3 - (150-7)(300-22)^3} \cdot 150$$

$$\|\vec{\sigma}_x\|_{max} = 63,063 \text{ MPa} \leq 100$$

La poutre résiste mieux à cette charge.

