

FONCTION ALIMENTER EN ÉNERGIE
Aspect technologique : Pompes-Compresseurs...

Exercices ; Problèmes

@.EZZ@HR@OU
2^{ème} STM
Doc : élève

Exercice 1

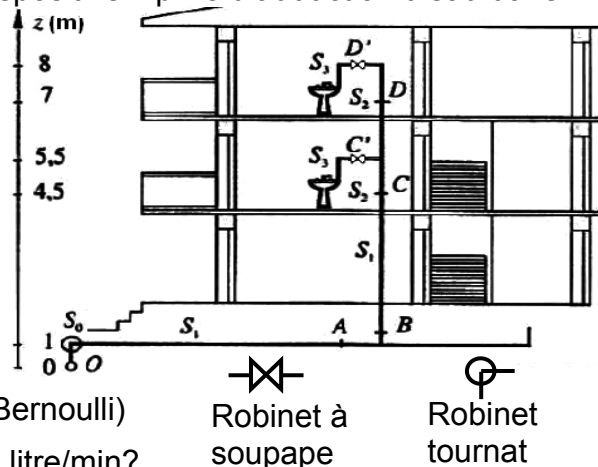
DISTRIBUTION D'EAU

La Figure ci-contre représente schématiquement un dispositif simplifié d'adduction d'eau dans un immeuble. On néglige toute chute de pression à la traversée de singularités telles que vannes, robinets, coudes...

La pression d'alimentation au point O est supposée invariante et vaut $5 \cdot 10^5$ Pa. La section de passage d'un robinet à soupape ouvert est $S_3 = 30 \text{ mm}^2$. Les données géométriques nécessaires à la résolution apparaissent sur le schéma.

1- Tous les robinets sont fermés ; **déterminer** la pression en D ?
(par principe de l'hydrostatique et par théorème de Bernoulli)

2- En D' le robinet est ouvert ; **déterminer** son débit en litre/min ?
 $S_0 = 2000 \text{ mm}^2$; $S_1 = 300 \text{ mm}^2$; $S_2 = 80 \text{ mm}^2$; $S_3 = 30 \text{ mm}^2$.

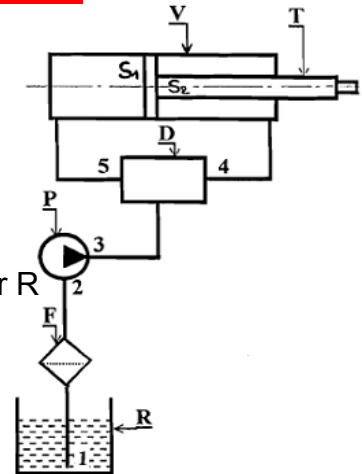


Exercice 2

ALIMENTATION D'UNE MACHINE

L'installation hydraulique représentée ci-contre est constituée de :

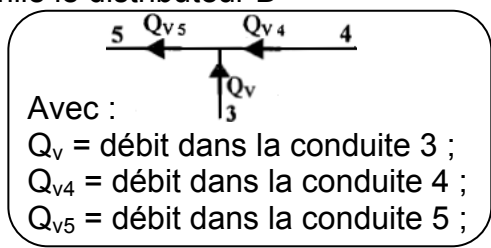
- Une pompe P assurant l'aspiration de l'huile à partir d'un réservoir R à un débit $Q_v = 1 \text{ l/s}$
- Un filtre F ; ce filtre entraîne une perte de charge $J_s = - 5 \text{ J/Kg}$;
- Une conduite d'aspiration 1-2 de diamètre intérieur $d = 27,3 \text{ mm}$ et de longueur $L = 4 \text{ m}$, la différence de niveaux $Z_2 - Z_1 = 0,8 \text{ m}$; ($g = 9,81 \text{ m/s}^2$)
- Un distributeur D permettant l'alimentation ou le retour vers le réservoir R des conduites 4 et 5 (le retour n'est pas représenté sur la figure);
- Un vérin différentiel V de section principale $S_1 = 5000 \text{ mm}^2$ la section de la tige T est $S_2 = 2800 \text{ mm}^2$
- Un moteur électrique (non représenté) alimente la pompe.



- ◆ Caractéristiques de l'huile pompée:
 - Masse volumique $\rho = 900 \text{ kg/m}^3$
 - Viscosité cinématique $\nu = 0,45 \cdot 10^{-4} \text{ m}^2/\text{s}$
- ◆ Hypothèses :
 - La vitesse de l'huile au point 1 est nulle.
 - La pression de l'huile au point 1 est nulle.

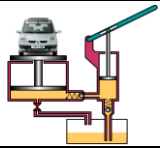
- 1- **Calculer** la célérité d'écoulement de l'huile dans la conduite d'aspiration 1-2.
- 2- **Conclure** sur le type d'écoulement dans la conduite d'aspiration 1-2.
- 3- **Calculer** le coefficient de perte de charge linéaire dans la conduite d'aspiration 1-2.
- 4- **Calculer** la perte de charge dans la conduite d'aspiration 1-2.
- 5- **Calculer** la pression P_2 à l'entrée de la pompe.

6- Considérons la phase de sortie de la tige T du vérin V ; on assimile le distributeur D au raccordement représenté par le schéma ci-contre ;



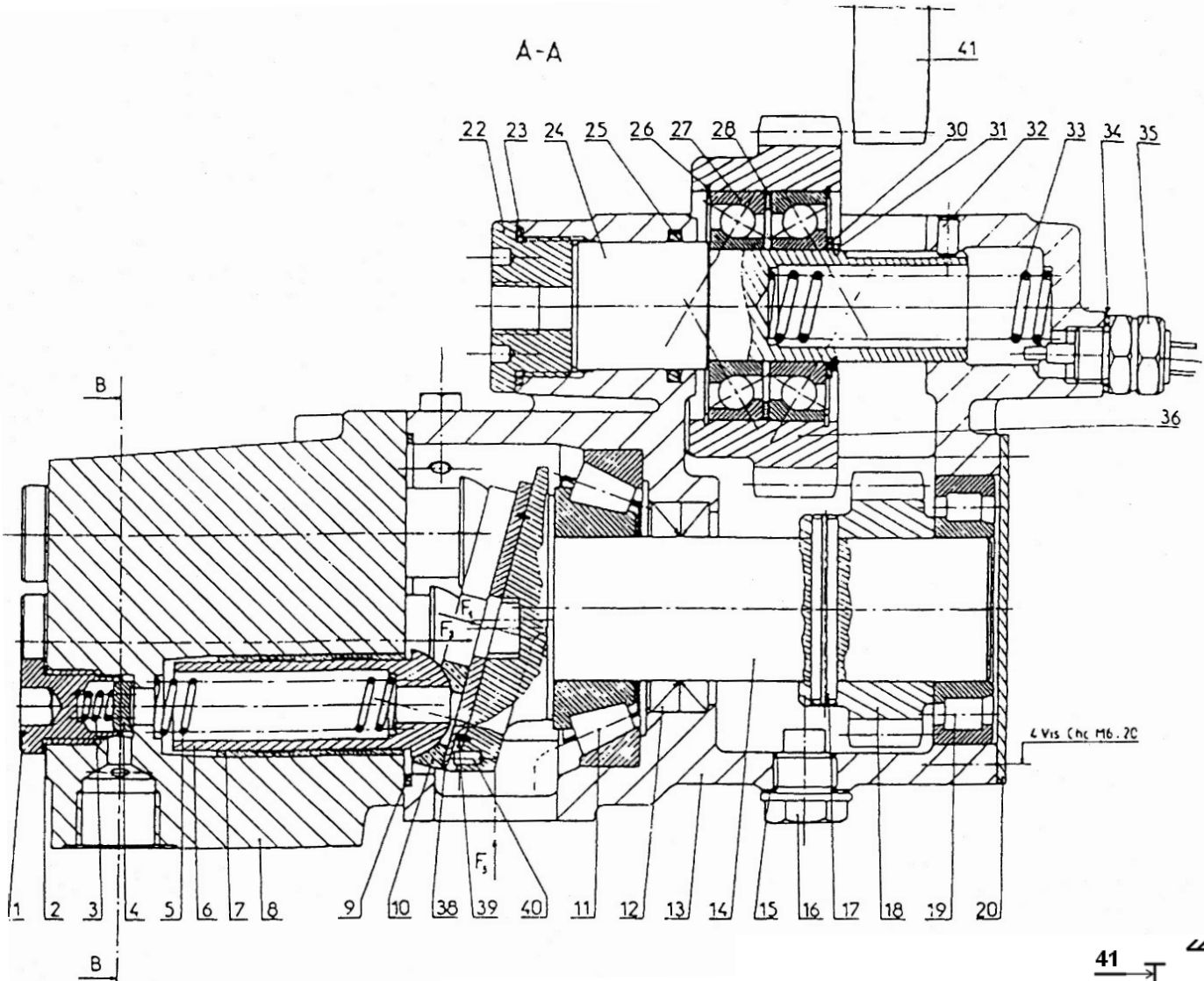
- 6.1- **Écrire** la relation reliant les débits Q_v , Q_{v4} , Q_{v5} .
- 6.2- **Calculer** la vitesse de sortie de la tige T du vérin V.
- 6.3- On donne $R_T = 2024 \text{ N}$; résultante des efforts extérieurs sur la tige T du vérin V ; **calculer** la puissance \mathcal{P} du vérin
- 6.4- **Calculer** la puissance nette de la pompe si on estime à 8% les pertes par frottement dans le vérin.

FONCTION ALIMENTER EN ÉNERGIE : Aspect Technologique



Problème 1

POMPE A PISTONS AXIAUX



FONCTION ALIMENTER EN ÉNERGIE : Aspect Technologique

1. PRÉSENTATION:

Le dessin d'ensemble de la page précédente représente une pompe hydraulique, installée sur certains véhicules, permettant de fournir une puissance hydraulique capable de faire fonctionner les différents accessoires hydrauliques de l'installation (vérins; moteurs hydrauliques . . .).

2. FONCTIONNEMENT:

La prise du mouvement est obtenue par la roue dentée 41 (sortie de la boîte des vitesses du véhicule) :

L'air sous pression issu d'un compresseur alternatif (à un seul cylindre), par l'intermédiaire d'une conduite raccordée au bouchon 22, exerce un effort axial sur l'arbre piston 24 ce qui provoque son déplacement jusqu'à ce que son bout bute sur le détecteur 35 qui fournit le signal d'information nécessaire à maintenir la pression sur le piston 24 et à mettre la roue dentée 41 en mouvement. A cet instant, la roue intermédiaire entre en prise d'une part avec la roue dentée 41 et d'autre part avec le pignon 18 callé sur l'arbre 14, le mouvement de rotation de l'arbre 14 est transformé en mouvement de translation alternatif des pistons 6, par l'intermédiaire de la came plateau taillée sur l'arbre 14, ce qui détermine l'admission et le refoulement. La figure 1, donne un schéma simplifié de cette pompe servant aux calculs demandés.

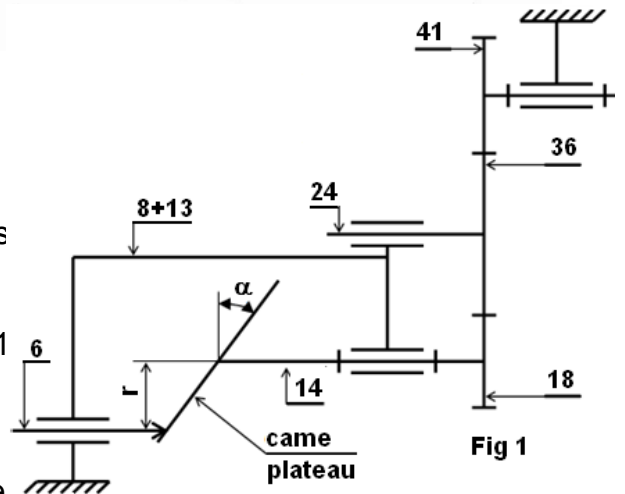
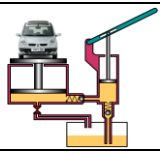


Fig 1



3- Étude de la pompe:

La pompe représentée par le dessin d'ensemble est schématisée par la Fig.1:

- 3.1- **Exprimer** la course "C" du piston 6 en fonction de r et α avec :
 α : Angle d'inclinaison de la came plateau par rapport à la verticale ;
r: Rayon de la circonférence de contact entre les pistons 6 et la came plateau.
- 3.2- **Exprimer** le volume " V_p " d'huile déplacé par un piston pendant un tour de l'arbre 14 en fonction de C et d_p , avec d_p : diamètre du piston 6.
- 3.3- **Exprimer** la vitesse de rotation de la pompe " $N_p = N_{14}$ " en fonction de Z_{41} , Z_{18} et N_{41} : Z_{41} et Z_{18} : nombre de dents des roues 41 et 18. N_{41} : vitesse de rotation de la roue 41.
- 3.4- **Donner** l'expression du débit volumique " q_v " de la pompe si le nombre de pistons de cette pompe est " n_p "
- 3.5- Si $Z_{41} = 70$ dents; $Z_{18} = 35$ dents; $N_{41} = 750$ tr/mn $r = 30$ mm; $d_p = 22$ mm; $n_p = 5$ pistons et $\alpha = 30^\circ$, **calculer** la valeur du débit volumique de la pompe " q_v " en (m^3/s).
- 4- Cette pompe doit actionner le vérin de basculement de la benne. La **figure 2** ci-dessous donne le schéma hydraulique des éléments de l'installation.

4.1- Compléter le tableau ci-dessous :

enagrO	moN	noitcnoF
V		
D		
L		
C		
R		

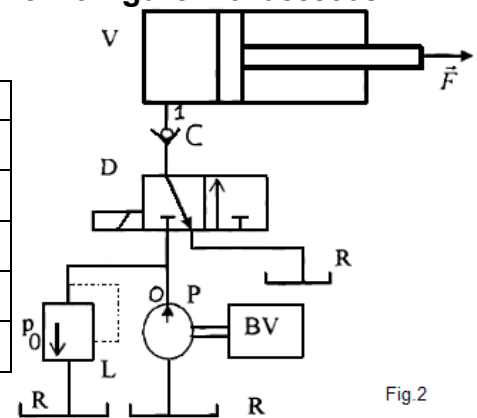
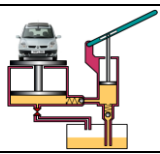


Fig.2

Si cette pompe fournit un débit $q_v = 1,65$ l/s :

- 4.2- **Calculer** la vitesse " v_p " de déplacement de la tige du piston. On donne :
 $D_p = 120$ mm. (D_p : diamètre du piston).
- 4.3- On fixe la vitesse de déplacement de la tige du piston $v_p = 0.15$ m/s ; si le vérin développe un effort $F = 10^5$ N, **calculer** :
 - 4.3.1- La puissance mécanique " P_v " fournit par le vérin.
 - 4.3.2- La pression P_1 de l'huile sur le piston du vérin. On donne le rendement du vérin :
 $\eta_v = 80\%$, en (bars).
- 4.4- Si on limite la vitesse d'écoulement de l'huile dans la conduite reliant la pompe au vérin à $v_{cmax} = 6$ m/s : **Calculer** le diamètre de la conduite " d_c " en (mm).
- 4.5- On pose $d_c = 18$ mm et on donne les caractéristiques de l'huile :
 - $\nu = 9,5 \cdot 10^{-5}$ m^2/s : viscosité cinématique.
 - $\rho = 900$ kg/m^3 : masse volumique.
 Si la longueur de la conduite entre la sortie de la pompe et l'entrée du vérin : $h_1 = 6$ m :
 - 4.5.1- **Calculer** le nombre de Reynolds R.
 - 4.5.2- **Quel est** le type de l'écoulement ?
 - 4.5.3- **Calculer** le coefficient de perte de charge linéaire λ .
 - 4.5.4- **Calculer** la perte de charge linéaire J_{01} dans la conduite.
- 4.6- On estime les pertes de charge dans les accessoires de la conduite (distributeur, clapet anti-retour..) et dans les coudes de la conduite (pertes de charge singulières) à une chute de pression $\Delta p = 2$ bars.
Calculer la pression P_o (sortie pompe) en (bars), pression de tarage du limiteur de pression. Utiliser la formule de Bernoulli.
- 4.7- **Quelle est** la puissance nette de la pompe " P_n " si la pression à l'entrée de la pompe est $P_e = 1$ Bar.
- 4.8- **Quel est** le rendement global " η_G " de cette installation hydraulique?

FONCTION ALIMENTER EN ÉNERGIE : Aspect Technologique

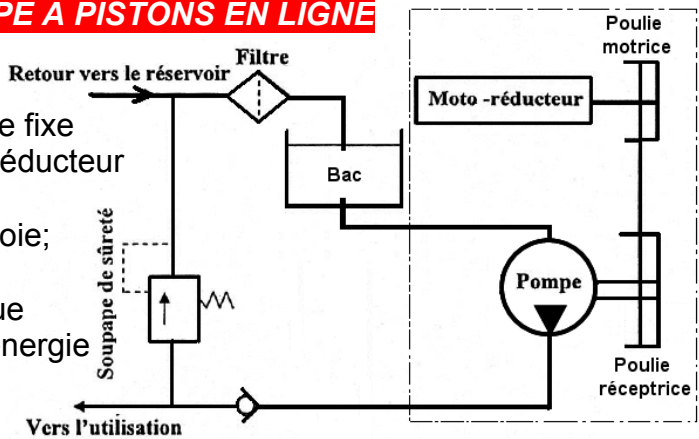


Problème 2

POMPE À PISTONS EN LIGNE

1- Mise en situation :

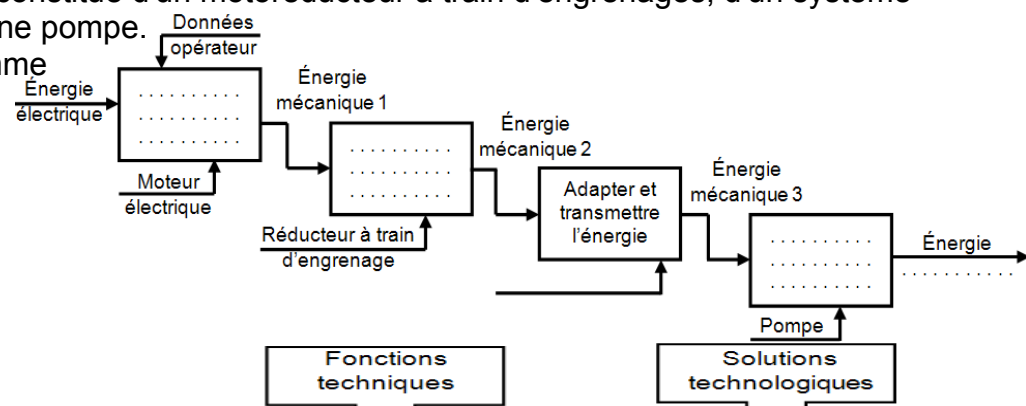
(voir schéma de mise en situation ci-contre)
La pompe à trois pistons en lignes et à cylindrée fixe représentée sur la **fig.b**; entraînée par un motoréducteur à train d'engrenages représenté sur la **fig.a** par l'intermédiaire d'un système poulies et courroie; est utilisée pour alimenter plusieurs vérins dans une installation hydraulique. L'énergie mécanique reçue par le vilebrequin 41 est transformée en énergie hydraulique par trois éléments de pompe (piston 48, bielle patins 49, excentrique 41).



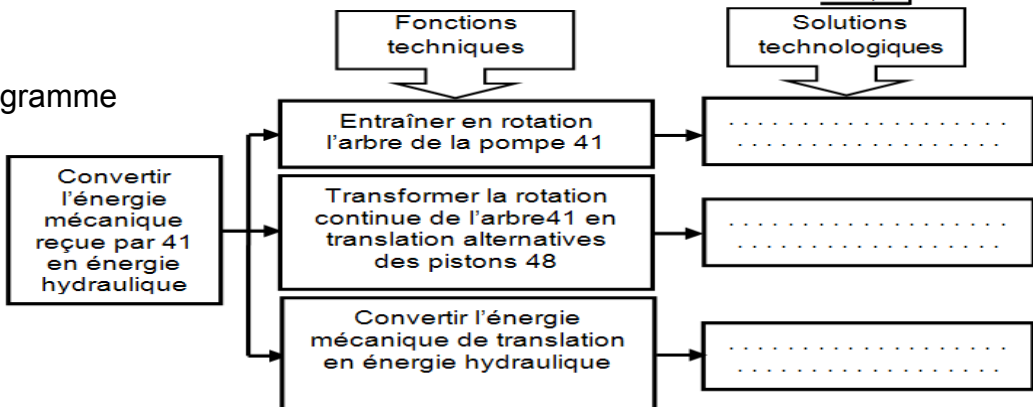
Les rainures pratiquées sur chaque excentrique, associées aux patins 49 assurant la fonction de distribution.

Le système d'étude est constitué d'un motoréducteur à train d'engrenages; d'un système poulies et courroie et d'une pompe.

1- Compléter le diagramme fonctionnel suivant du système ?



2- Compléter le diagramme FAST suivant ?

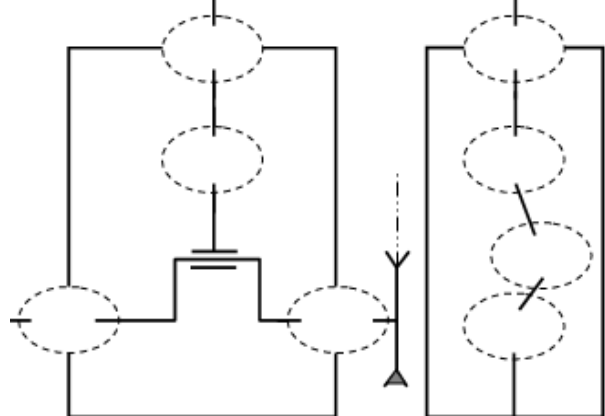
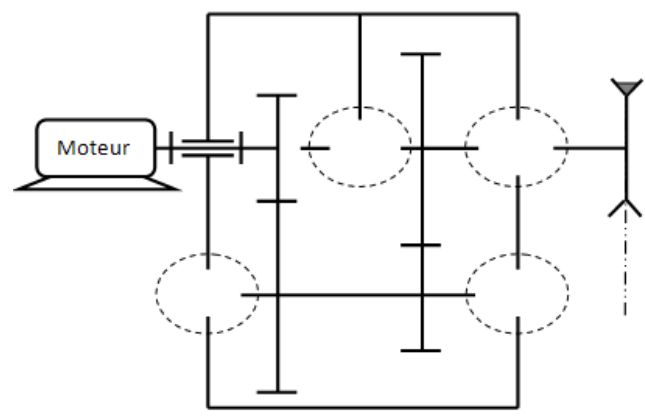


3-3a- Indiquer les repères des pièces du schéma cinématique du réducteur ? Et compléter ce schéma ?

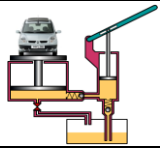
3b- Indiquer les repères des pièces du schéma cinématique de la pompe ? Et compléter ce schéma ?

Schéma cinématique du réducteur

Schéma cinématique de la pompe



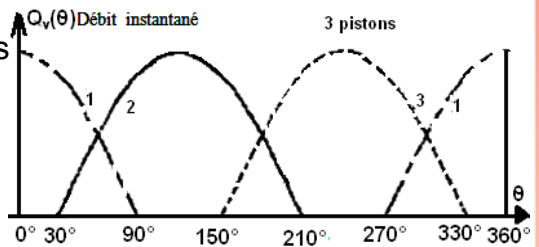
FONCTION ALIMENTER EN ÉNERGIE : Aspect Technologique



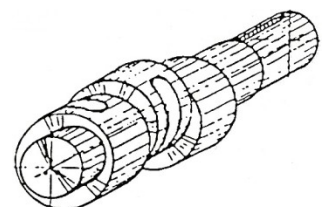
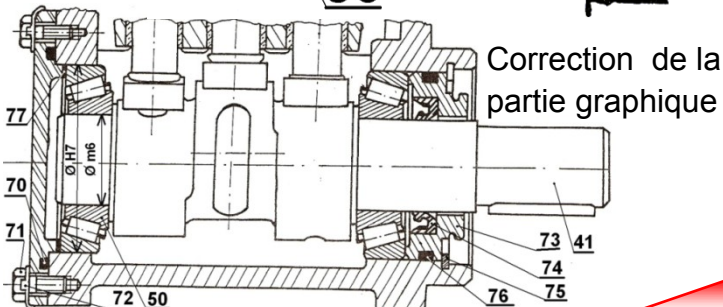
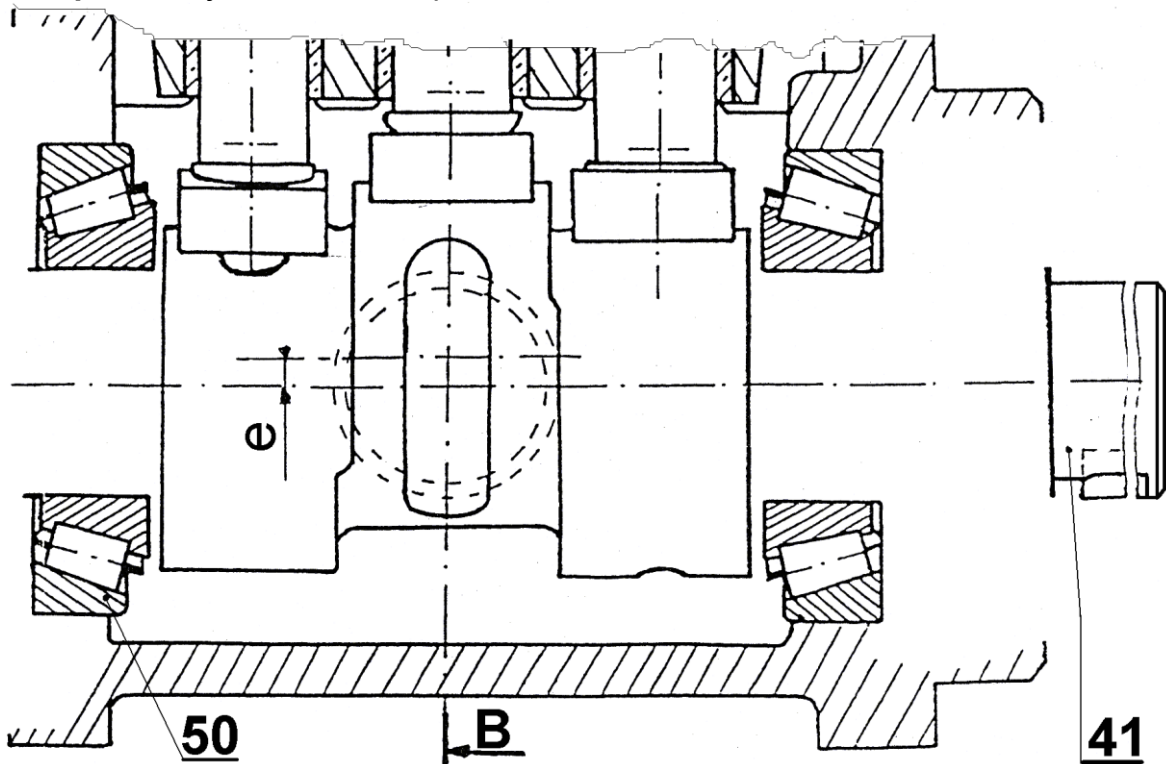
- 4- Donner la différence entre une pompe et un moteur hydraulique ?
- 5- La pompe étudiée **est-elle** une pompe rotative ou alternative ?
- 6- Citer trois types de pompes rotatives ?
- 7- Calculer la course " C " des pistons 48 en mm ? On donne l'excentricité de l'arbre 41 : $e = 8 \text{ mm}$ (voir dessin d'ensemble)
- 8- Calculer la cylindrée " V " de la pompe en m^3/tr sachant que le diamètre du piston 48 : $d_{48} = 30 \text{ mm}$?
- 9- La fréquence de rotation de l'arbre 41 : $N_{41} = 63,78 \text{ tr/min}$. Calculer le débit volumique " Q_v " de la pompe en m^3/s
- 10- On donne la pression de refoulement de la pompe $P_{\text{ref}} = 250 \text{ bars}$, on néglige la pression d'aspiration et le rendement de la pompe est de 80%. Calculer la puissance utile du motoréducteur en Watts ?

11- soit le graphe suivant représentant les débits volumiques des pistons en fonctions de l'angle de rotation de l'arbre 41 avec $\theta = \omega t$. Sur le même graphe représenter le débit total Q_T en fonction de θ .
 avec : $Q_T = Q_1 + Q_2 + Q_3$

--- Débit volume Q_1 du 1^{ère} piston
 — Débit volume Q_2 du 2^{ème} piston
 - - - - Débit volume Q_3 du 3^{ème} piston



- 12- **Partie graphique** : L'arbre 41 est guidé en rotation par deux roulements à rouleaux conique 50
- 12.a- Compléter ce montage de roulement ?
 - 12.b- Assurer l'étanchéité afin d'éliminer les fuites d'huile ?
 - 12.c- Indiquer les ajustements aux portées des roulements ?
- Nota** : le bout gauche de l'arbre 41 n'est pas utilisable.



L'arbre 41 en 3D

FONCTION ALIMENTER EN ÉNERGIE : Aspect Technologique

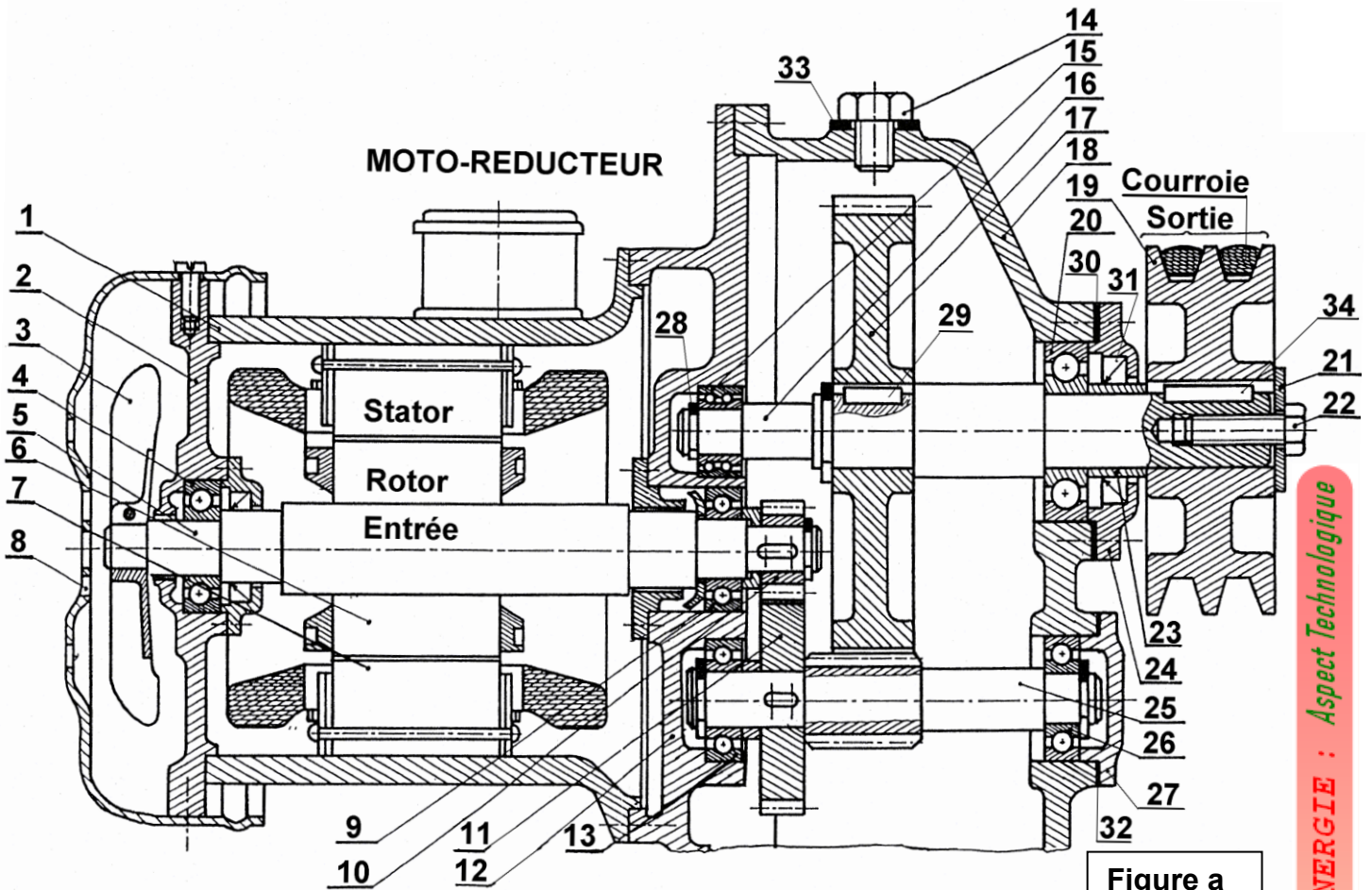
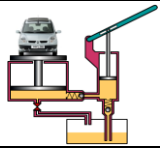


Figure a

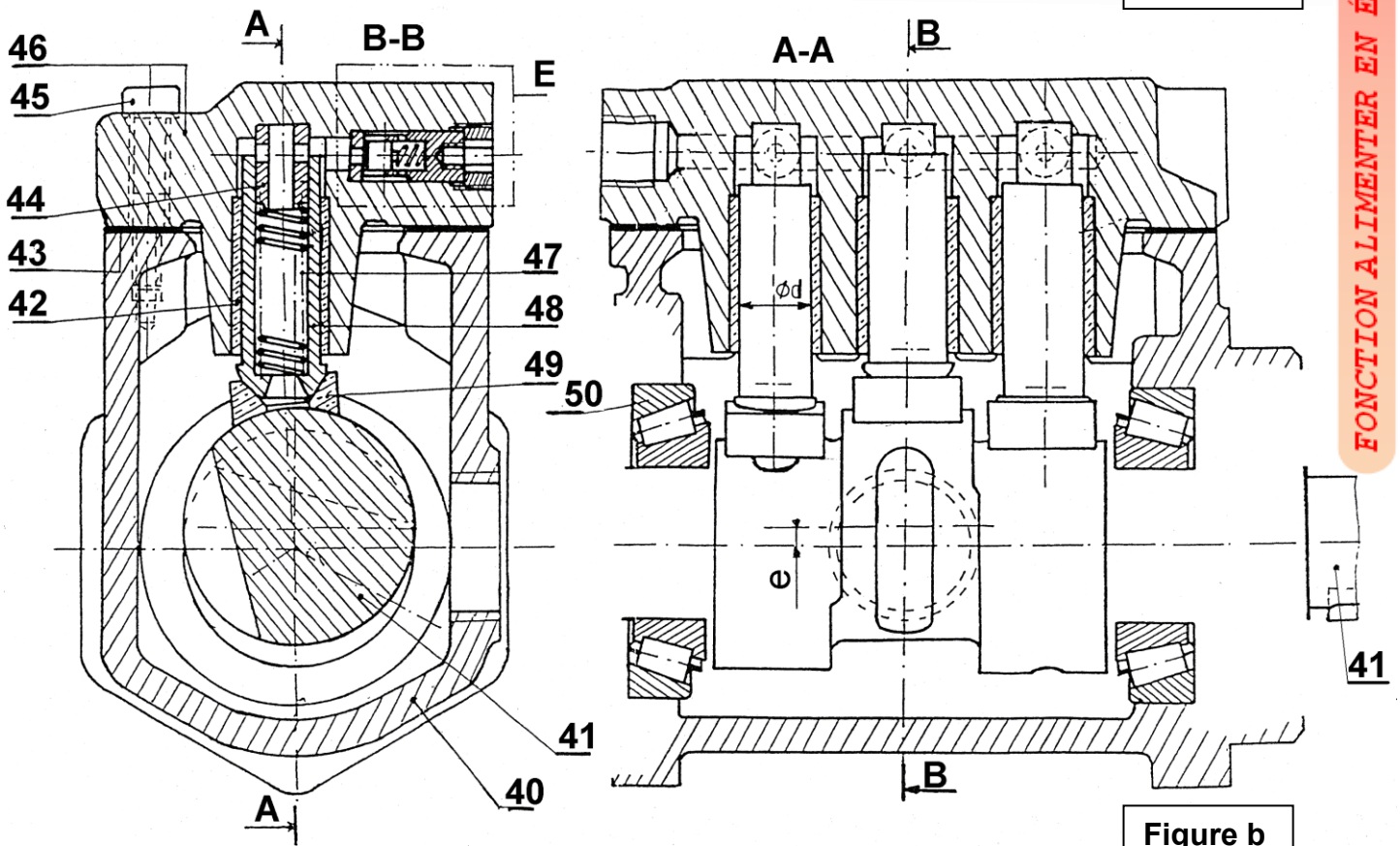
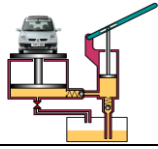


Figure b

FONCTION ALIMENTER EN ÉNERGIE : Aspect Technologique

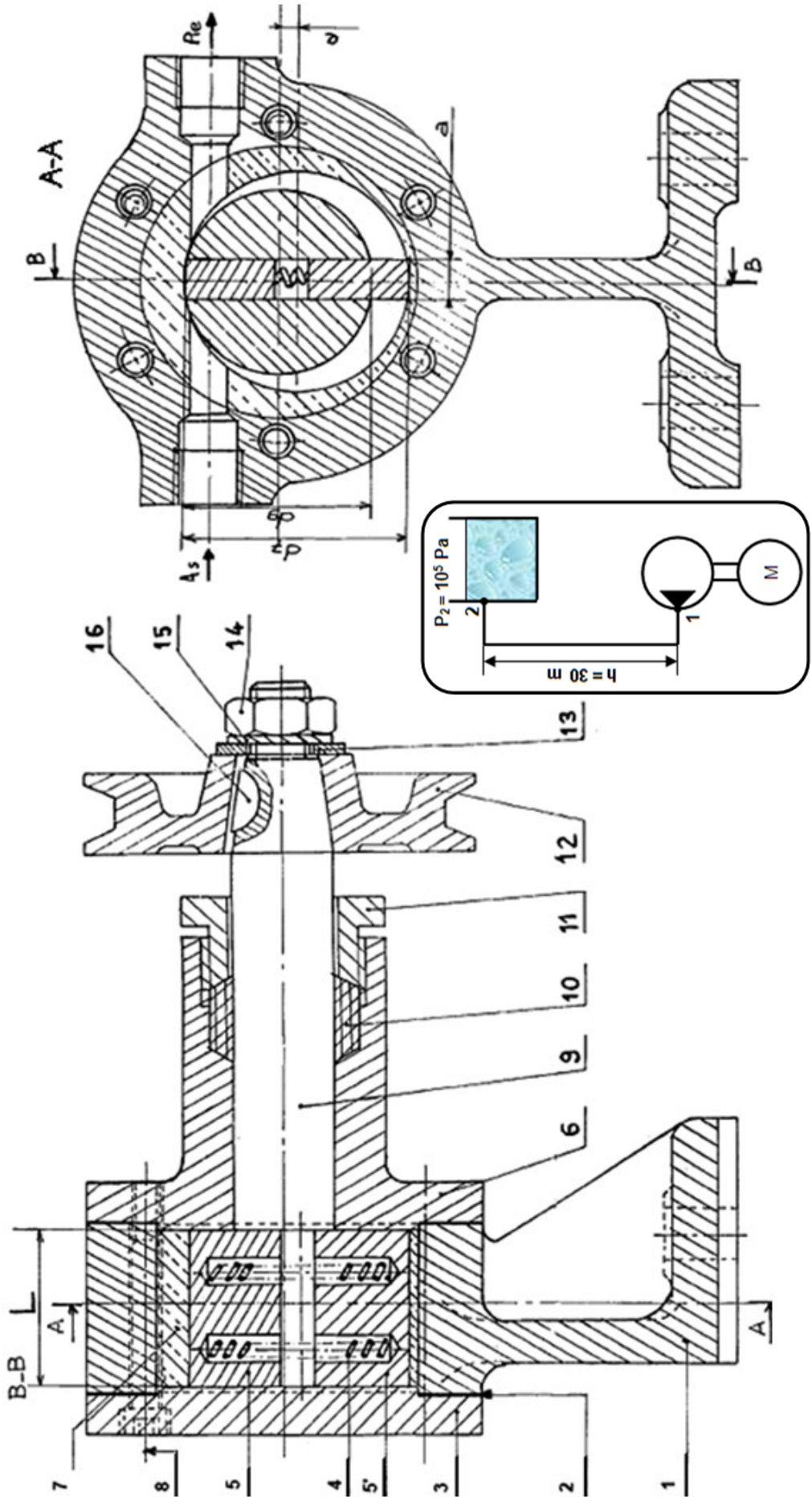


POMPE A PALETTES

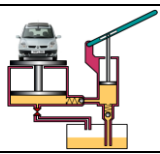
Problème 3

A- Présentation : Le mécanisme représenté au-dessous est une pompe à palettes, installée dans un bâtiment afin d'alimenter un réservoir situé sur le toit à une hauteur $h = 30$ m. La transmission de la puissance entre la pompe et le moteur électrique (non représenté) est assurée par un système poulie-courroie

B- Description : L'arbre (9) est entraîné en rotation par un moteur électrique qui tourne en charge à une fréquence $N_m = 1450$ tr/min, par l'intermédiaire d'un système poulie courroie. Le mouvement est transmis aux palettes 5 et 5' qui sont logées avec jeu dans une rainure taillée sur l'arbre (9). Ces palettes sont appliquées contre le stator (7) sous l'action des ressorts (4). La rotation des palettes détermine l'admission et le refoulement.



FONCTION ALIMENTER EN ÉNERGIE : Aspect Technologique



FONCTION ALIMENTER EN ÉNERGIE
Aspect technologique : Pompes-Compresseurs...
Exercices ; Problèmes

@.EZZ@HR@OU
2^{ème} STM
Doc : élève

“Aspect physique”

- 1- **Déterminer** la vitesse de rotation de l'arbre (9) si le diamètre de la poulie motrice $d_{pm} = 80$ mm, et le diamètre de la poulie réceptrice $d_{12} = 200$ mm.
- 2- **Exprimer** le volume (V), déplacé par cette pompe (la cylindrée de la pompe) en fonction de d_7 , d_9 , e, a et L. (voir ci-dessus).
- 3- On donne $d_7 = 104$ mm, $d_9 = 90$ mm, $L = 96$ mm, $a = 20$ mm et $e = 7$ mm.
Calculer la cylindrée de la pompe (V) en ℓ/tr .
- 4- **Calculer** alors le débit volumique de la pompe en m^3/s .
- 5- On donne $Q_v = 1,5 \cdot 10^{-3} \text{ m}^3/\text{s}$. Calculer la vitesse d'écoulement dans la tubulure de refoulement liant la pompe au réservoir si son diamètre est $d_{TR} = 25$ mm.
- 6- **Calculer** le nombre de Reynolds et en déduire le type de l'écoulement.
- 7- **Calculer** les pertes de charge régulières.
- 8- On estime les pertes de charge singulières dues aux coudes et singularités de la tubulure de refoulement à une chute de pression $\Delta P = 2$ bars. **Calculer** la pression P_1 à la sortie de la pompe.
- 9- **Indiquer** le sens de rotation de l'arbre 9 sur la vue de gauche coupe A-A ?

“Aspect technologique”

- 10- **Donner** le nom et la fonction des éléments suivants : 2 ; 4 ; 8 ; 10 ; 13 ; 15 ; 16 ?
- 11- **Compléter** le tableau des liaisons ci-dessous ?
mettre : 1 s'il y a mouvement et **0** dans le cas contraire

Liaison entre	Nom	Mouvements possibles		Symbole
		Rotation	Translation	
12/9				
9/6				
3/1				
5/9				

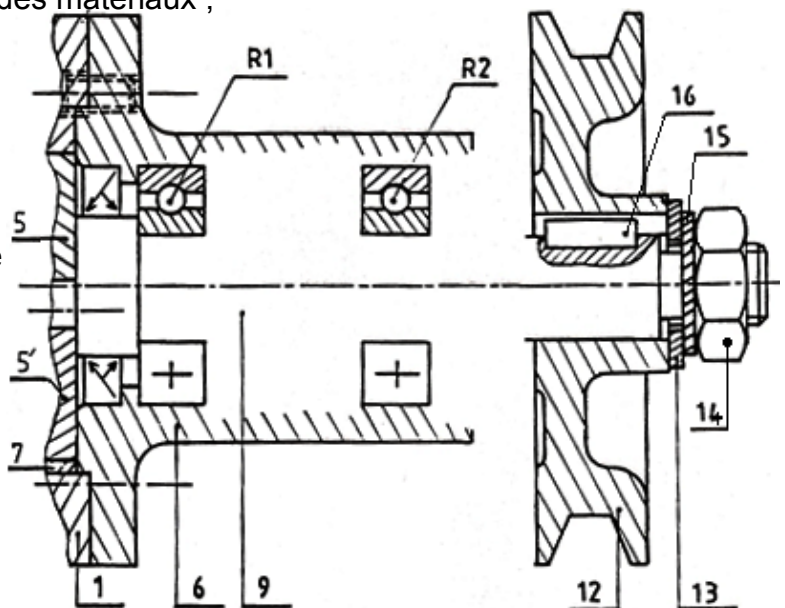
12- La bague excentrée 7 est en alliage de cuivre, **justifier** ce choix ?

13- **Quel est** le type de l'ajustement entre 9/6 et 5/9 ?

14- **Répondre** par vrai ou faux :

- | | |
|--------------------------|--|
| <input type="checkbox"/> | - Pour un alésage tournant la bague intérieure du roulement est toujours montée serrée ; |
| <input type="checkbox"/> | - L'étanchéité dynamique se fait entre deux pièces immobiles l'une par rapport à l'autre ; |
| <input type="checkbox"/> | - L'ajustement $\varnothing 30$ H7 k6 est un ajustement serré ; |
| <input type="checkbox"/> | - Le symbole BC désigne un roulement à une rangée de bille à contact radial ; |
| <input type="checkbox"/> | - Le carbone augmente la fragilité des matériaux ; |

- 15- A cause des frottements dus au contact direct entre les pièces 9 et 6, on envisage d'améliorer ce guidage en intercalant les roulements R1 et R2 entre ces deux pièces. Sur la figure ci-contre :
- **Compléter** le montage des roulements ?
 - **Prévoir** l'étanchéité avec un joint à lèvres du côté poulie 12 ?
 - **Placer** les ajustements relatifs aux roulements ?



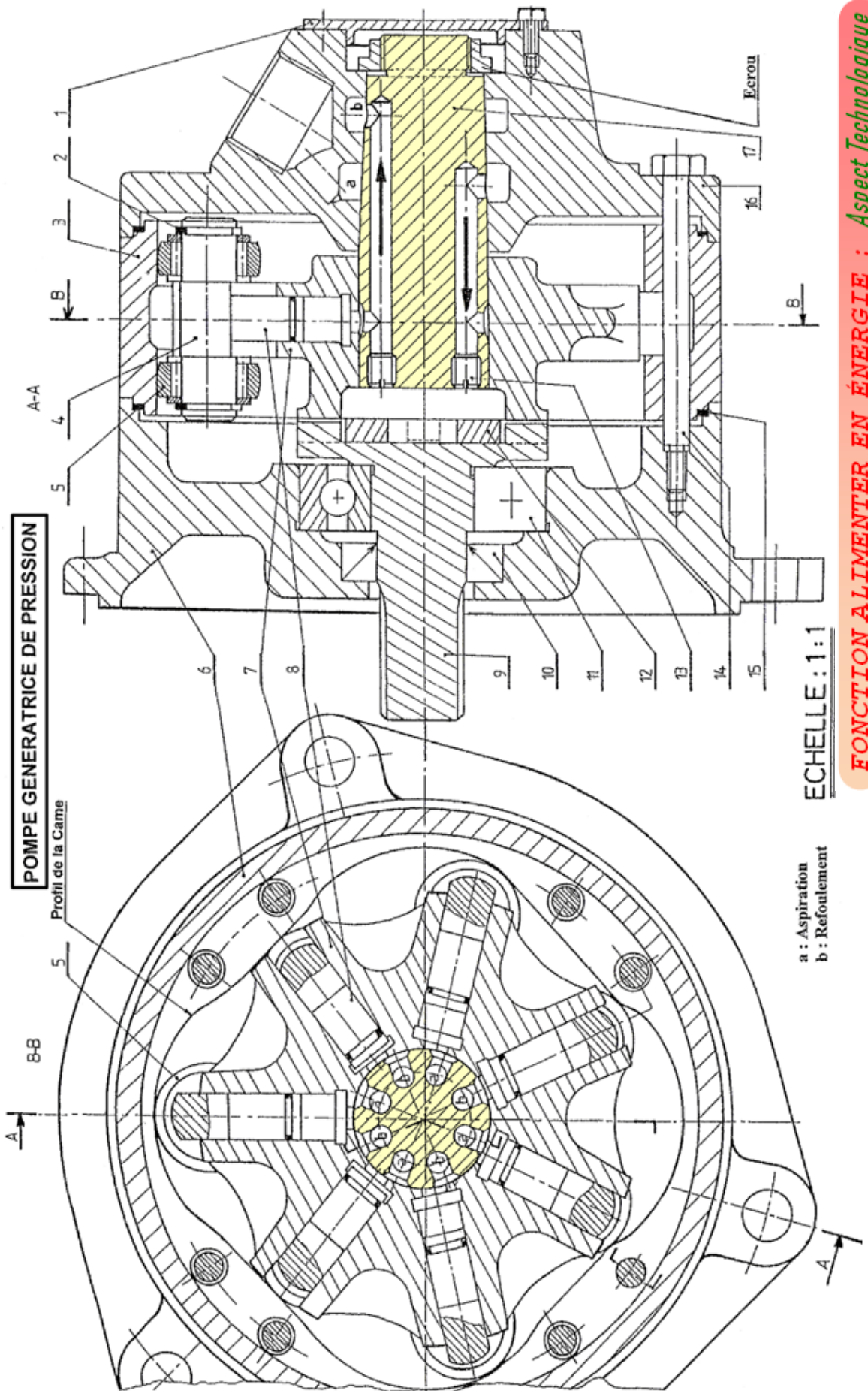
FONCTION ALIMENTER EN ÉNERGIE : Aspect Technologique

POMPE GÉNÉRATRICE DE PRESSION

Problème 4

A- Présentation :

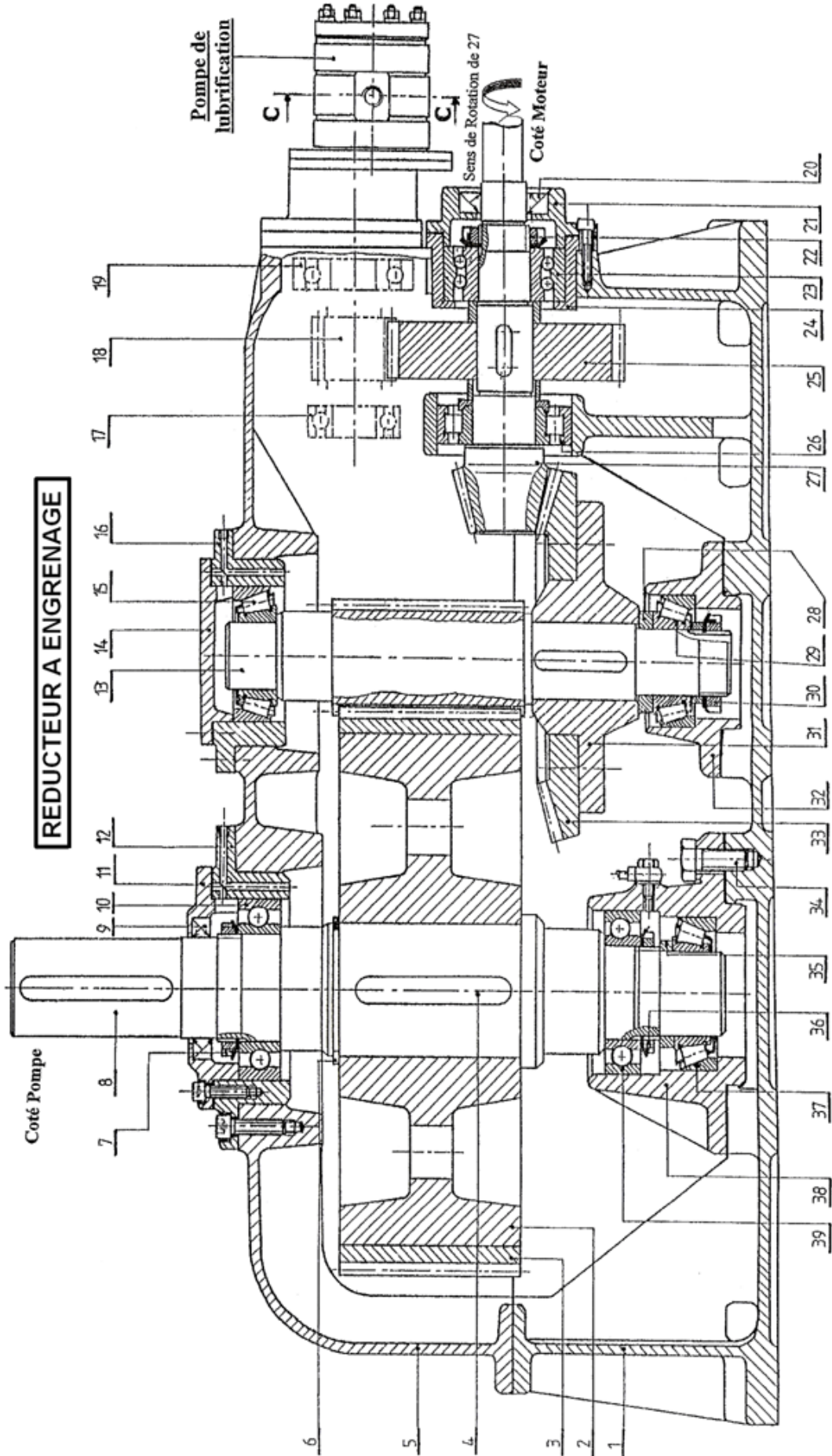
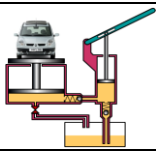
Le dessin du document suivant, représente une pompe rotative. La force centrifuge générée par la rotation de 7 provoque la sortie des pistons 8 d'où Admission du fluide. Le Refoulement est obtenu par la rentrée des pistons 8 commandés par l'anneau à cames 3. Cette pompe est entraînée par un réducteur (2^{ème} dessin d'ensemble) lié à un moteur non représenté.



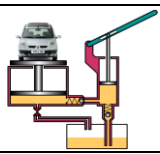
a : Aspiration
b : Refoulement

ECHELLE : 1:1

FONCTION ALIMENTER EN ÉNERGIE : Aspect Technologique



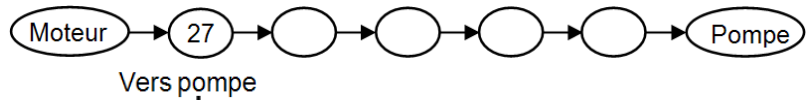
FONCTION ALIMENTER EN ÉNERGIE : Aspect Technologique



B- Analyse technique :

1- Étude du réducteur :

1.1- Compléter la chaîne cinématique suivante :



1.2- Indiquer les repères des pièces et compléter le schéma cinématique suivant :

1.3- Quel est le nom du trait avec lequel on a dessiné les pièces 17 ; 18 et 19, et donner son application ?

1.4- Donner le nom et la fonction des pièces suivantes :

1 ; 4 ; 6 ; 7 ; 9 ; 10 ; 11 ; 15 ; 23 ; 24 ; 25 ; 26 ; 34.

1.5- Quelle est la fonction d'un réducteur ?

1.6- Le réducteur est composé de deux engrenages, le 1^{er} (27-33) est conique à denture droite et le 2^{ème} (13-3) est cylindrique à denture hélicoïdale :

1.6.1- Quelles sont les conditions d'engrènement de chaque engrenage ?

1.6.2- Compléter le tableau des caractéristiques de l'engrenage (13-3) :

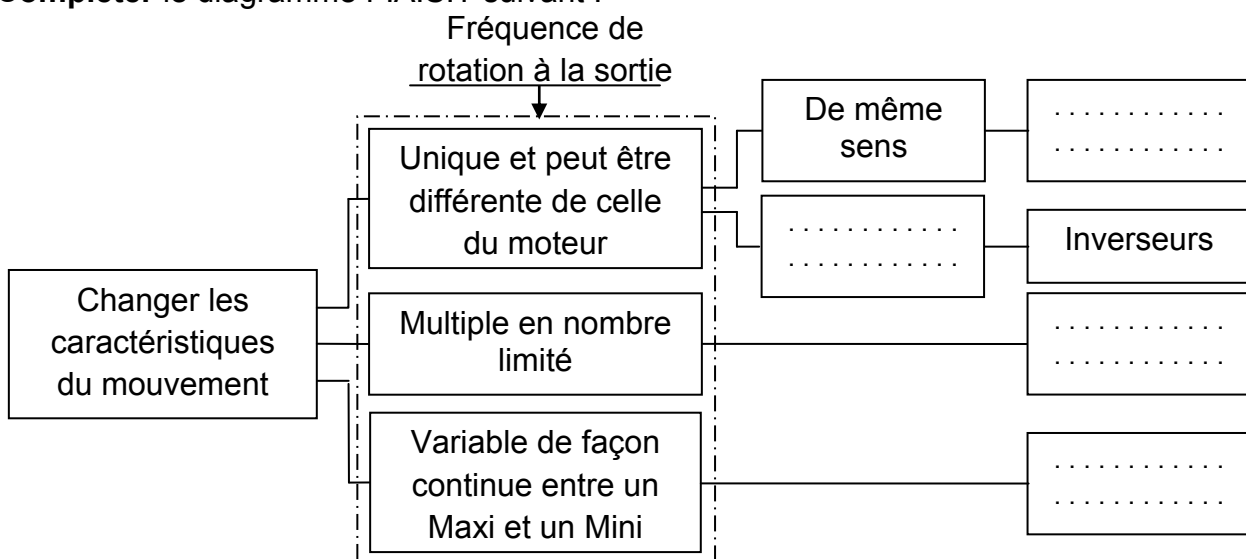
	Angle d'hélice β	Module apparent m_t	Module normal m_n	Nombre de dents Z	Diamètre primitif d	Pas normal P_n	Hauteur de la dent h
Formules							
13	20°	2 mm	20
3	80

1.6.3- Calculer la fréquence de rotation N_8 en tr/min ? En donne :

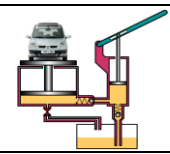
$N_{27} = 2500$ tr/min ; $Z_{27} = 18$ dents ; $Z_{33} = 64$ dents ; $Z_{13} = 20$ dents ; $Z_3 = 80$ dents.

1.6.4- Quels sont les avantages et les inconvénients des engrenages à denture hélicoïdale ?

1.7- Compléter le diagramme F.A.S.T suivant :

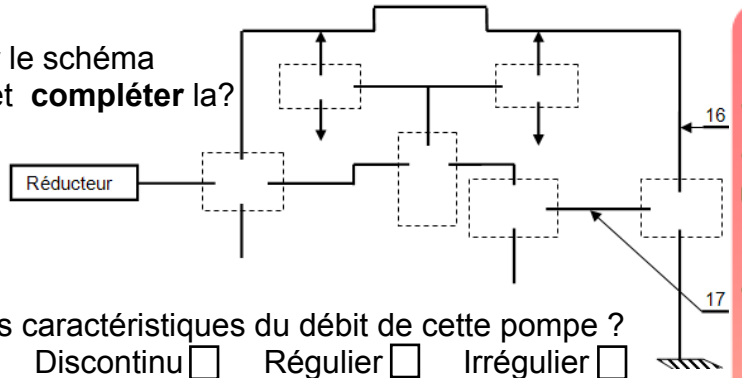


FONCTION ALIMENTER EN ÉNERGIE : Aspect Technologique

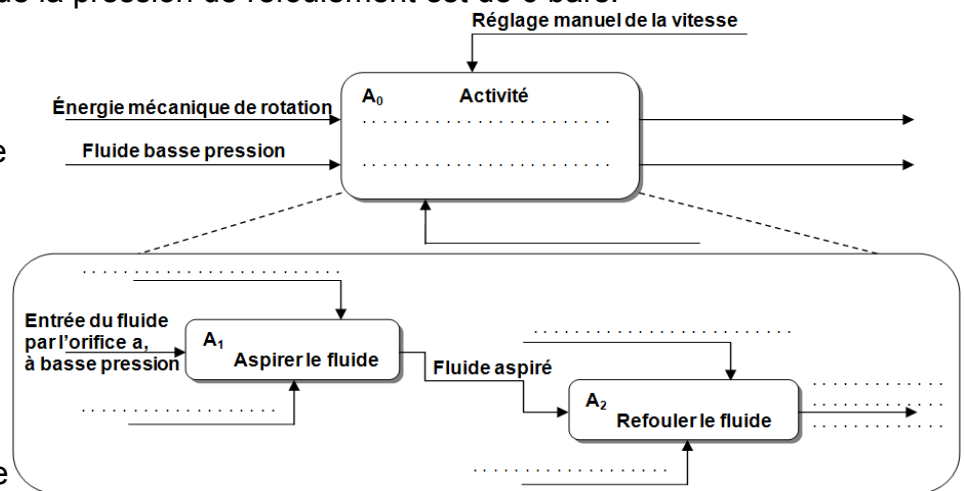


2- Étude de la pompe :

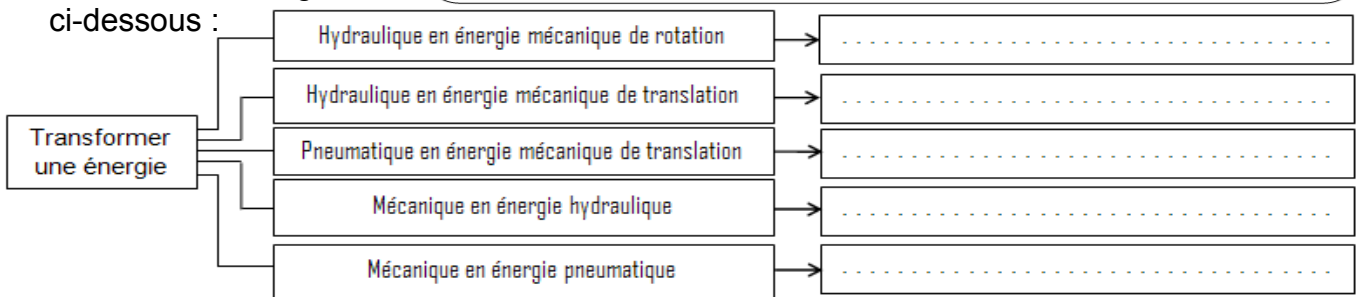
- 2.1- Indiquer** les repères (4 ; 5 ; 7 ; 8 et 9) sur le schéma cinématique de la pompe en coupe A-A, et **compléter** la?
- 2.2- Donner** le nom complet et la fonction de la pompe étudiée ?
- 2.3- Donner** deux autres types pompe du même genre que la pompe étudiée ?
- 2.4- Cocher** les bonnes réponses indiquant les caractéristiques du débit de cette pompe ?
Constant Continu variable Discontinu Régulier Irrégulier
- 2.5- Quel est** le nom du système de transformation de mouvement utilisé dans cette pompe ?
- 2.6- Donner** deux autres types du système de transformation de mouvement ?
- 2.7- Sachant que :**
- ♦ Le diamètre du piston 8 est $d_8 = 14 \text{ mm}$
 - ♦ Les rayons du profil de l'anneau à cames sont $R_{\text{maxi}} = 76 \text{ mm}$ et $r_{\text{mini}} = 66 \text{ mm}$
 - ♦ La fréquence de rotation de l'arbre 9 est $N_9 = 180 \text{ tr/min}$
- 2.7.1- Calculer** la cylindrée de la pompe en m^3 .
- 2.7.2- Calculer** le débit de la pompe en m^3/s .
- 2.7.3- En négligeant** la pression d'aspiration, **calculer** la puissance de la pompe sachant que la pression de refoulement est de 6 bars.



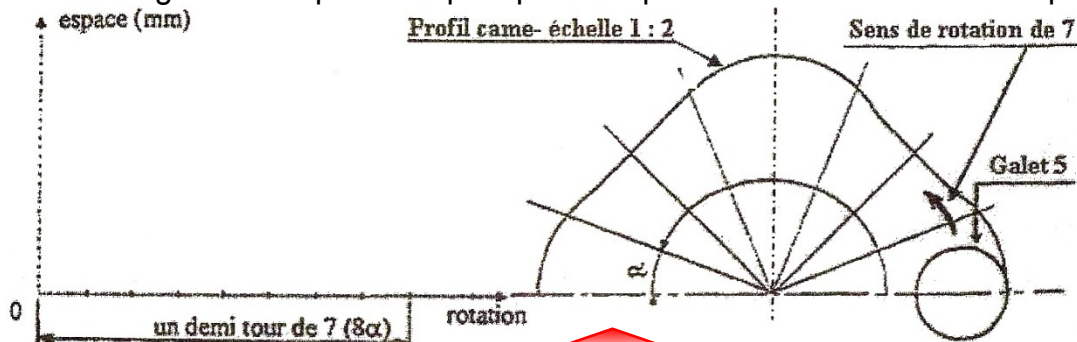
- 2.8- Compléter** le diagramme ci-contre de la pompe:



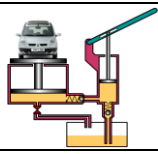
- 2.9- Donner** le nom des systèmes techniques selon les fonctions citées dans le diagramme ci-dessous :



- 2.10-Tracer** le diagramme espace/temps à partir du profil de la came taillé sur la pièce 3 :



FONCTION ALIMENTER EN ÉNERGIE : Aspect Technologique

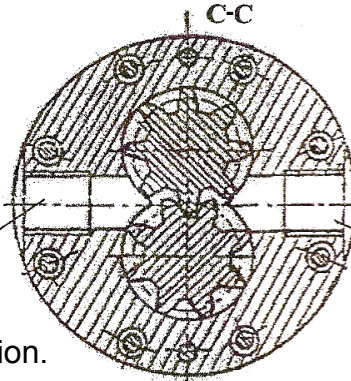


3- Étude de la pompe de lubrification :

Sur la figure ci-dessous coupe C-C (du Réducteur à engrenage):

- 3.1- Indiquer** avec les flèches le sens de rotation des roues dentées ainsi que le sens de déplacement du lubrifiant, en tenant compte du sens de rotation de l'arbre moteur 27 ;

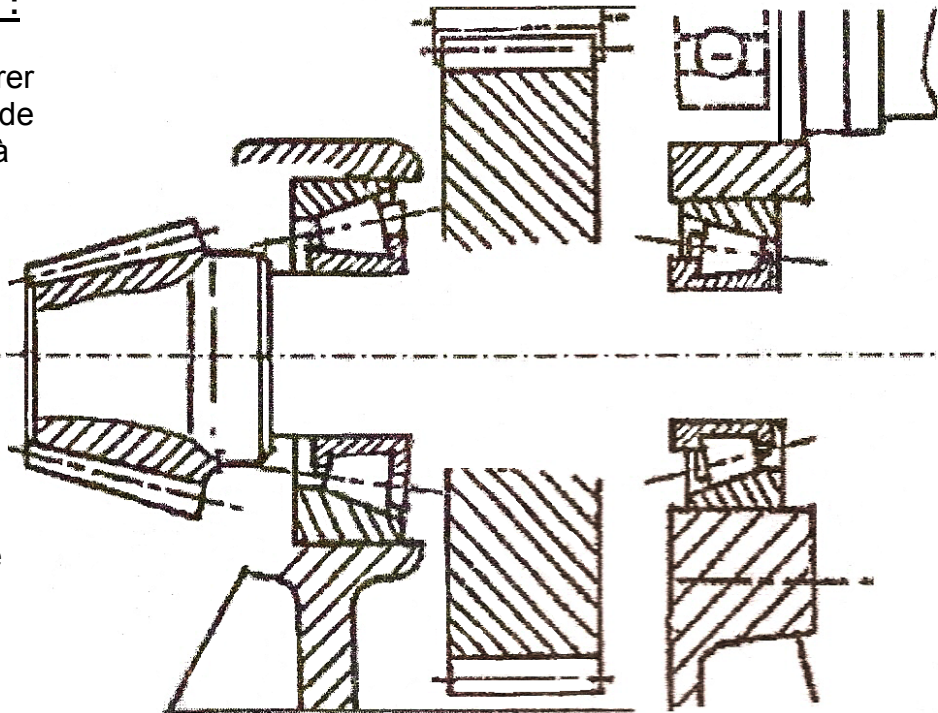
- 3.2- Nommer** l'orifice de refoulement et celui d'aspiration.



4- Fonction communiqué :

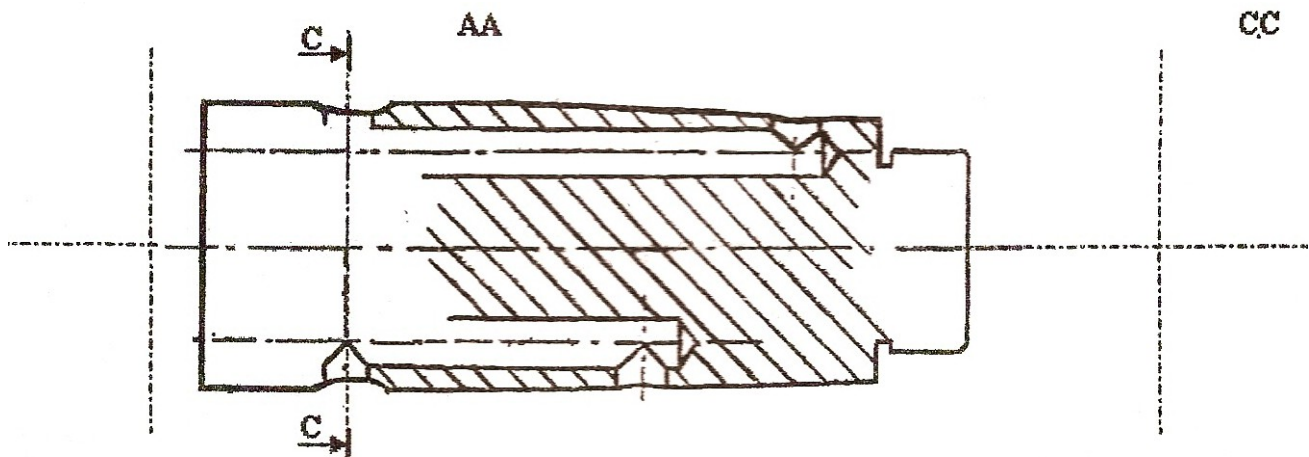
- 4.1-** On se propose d'assurer le guidage en rotation de l'arbre 27 (Réducteur à engrenage) par deux roulements à rouleaux coniques :

- 4.1.1- Compléter** le montage de ces roulements ;
4.1.2- Indiquer les ajustements ;
4.1.3- Assurer l'étanchéité ;
4.1.4- Réaliser le montage de la roue 25 sur l'arbre 27.

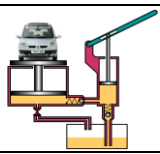


- 4.2- Compléter** le dessin de définition du distributeur 17 (Pompe génératrice de pression), sans parties cachés en :

- 4.2.1-** Vue de face coupe A-A ;
4.2.2- 1/2 vue de droite ;
4.2.3- Section sortie C-C



FONCTION ALIMENTER EN ÉNERGIE : Aspect Technologique



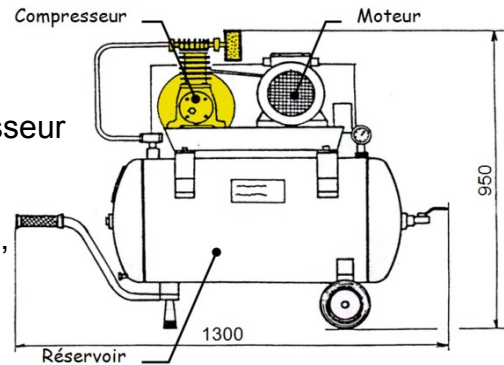
Problème 5

ÉTUDE D'UN COMPRESSEUR

1- PRÉSENTATION :

Une société, spécialisée dans la production de compresseur, désire élaborer un nouveau modèle de compresseur (cylindrée 133 cm^3), sur le principe d'un modèle d'un compresseur existant (cylindrée 98 cm^3) présenté sur la **page 100**.

Cette société vient d'investir dans du matériel informatique et s'est équipée d'un logiciel de CAO. Dans un premier temps, elle désire concevoir en CAO le modèle du compresseur existant. Dans un deuxième temps, le service étude concevra le deuxième modèle de compresseur en exploitant les différentes fonctionnalités du logiciel. Dans un avenir proche, la société espère pouvoir proposer à sa clientèle toute une gamme de compresseur à un moindre coût de revient.

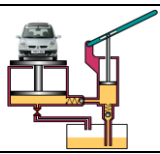


2- SPÉCIFICATIONS TECHNIQUES :

Les conditions d'implantation sont présentées sur la **page 89**.

Les caractéristiques des différents organes sont :

- ▶ **Compresseur** : monocylindre d'une cylindrée de 98 cm^3 , débitant 150 l/mn à 1500 tr/min à P_{atm} .
L'excentricité entre le vilebrequin 4 et le maneton 5 vaut $e = 20 \text{ mm}$.
- ▶ **Moteur** : Leroy SOMER IP55 fournissant une puissance de 1 kW avec une vitesse fixe de 3000 tr/mn .
- ▶ **Réservoir** : Capacité de 100 l réceptionnée APAVE et Société des Mines avec une pression de service de 10 bars .
- ▶ **Équipement** : dispositif de mise à l'air de la canalisation pour le démarrage à vide ; soupape de sécurité ; robinet de purge, manomètre de 12 bars ; clapet anti-retour ; vanne de cuve.
- ▶ **Fonctionnement** : Marche manuelle ou marche automatique entre 6 et 8 bars par contacteur manométrique.



3- ÉVOLUTIONS TECHNIQUES :

Afin de minimiser le coût de revient des nouvelles gammes de compresseur, la société a décidé de modifier la cylindrée en adaptant le paramètre de l'excentricité e . Ce choix impose de modifier quelques pièces, notamment certaines dimensions du vilebrequin 4 ainsi que du corps 1.

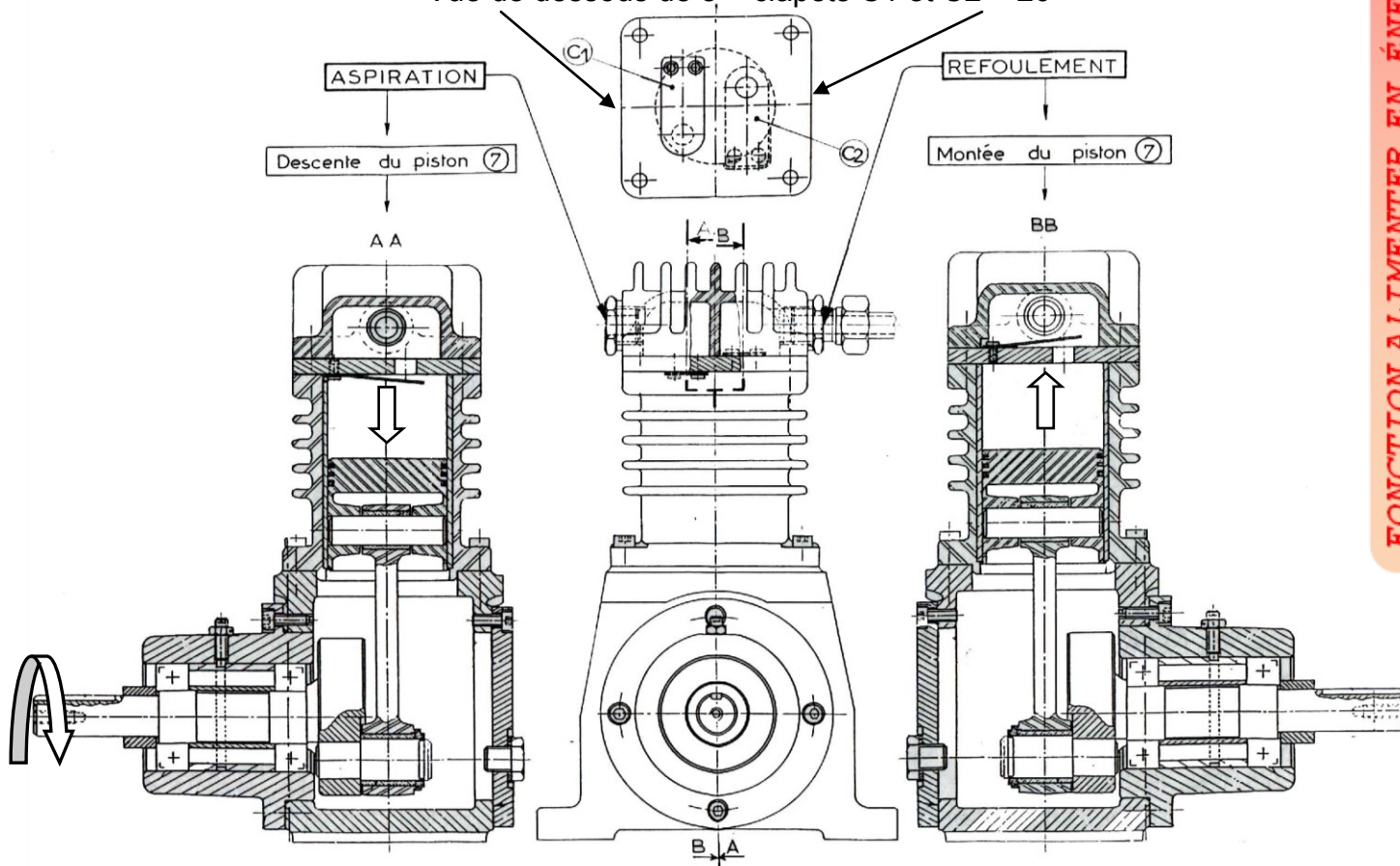
La définition des différentes pièces sera réalisée à partir des informations portées sur le dessin d'ensemble et sur la nomenclature. Pour toutes informations supplémentaires, la page 100 représente le mécanisme à l'échelle 1.

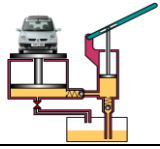
D'autre part, certaines formes de pièces qui ne sont pas totalement définies dans le plan seront à imaginer. Elles tiendront compte d'une cohérence d'implantation et de réalisation.

L'étude n'intégrera pas la partie haute (culasse, clapet).

ON DONNE : Trois vues réduites du compresseur d'air.

Vue de dessous de 8 + clapets C1 et C2 + 26





FONCTION ALIMENTER EN ÉNERGIE

Aspect technologique : Pompes-Compresseurs...

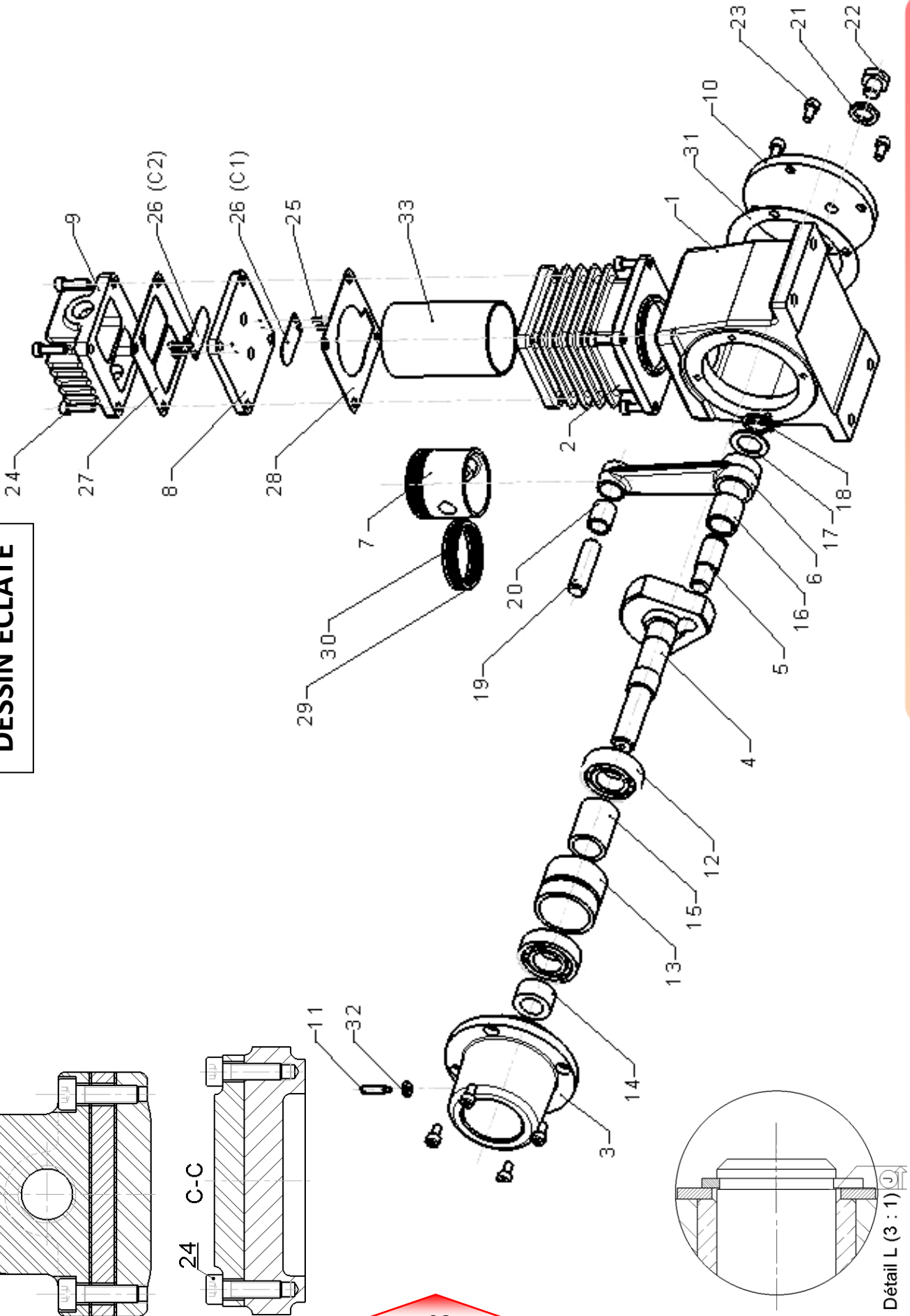
@.EZZ@HR@OU

Exercices ; Problèmes

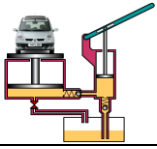
2^{ème} STM

Doc : élève

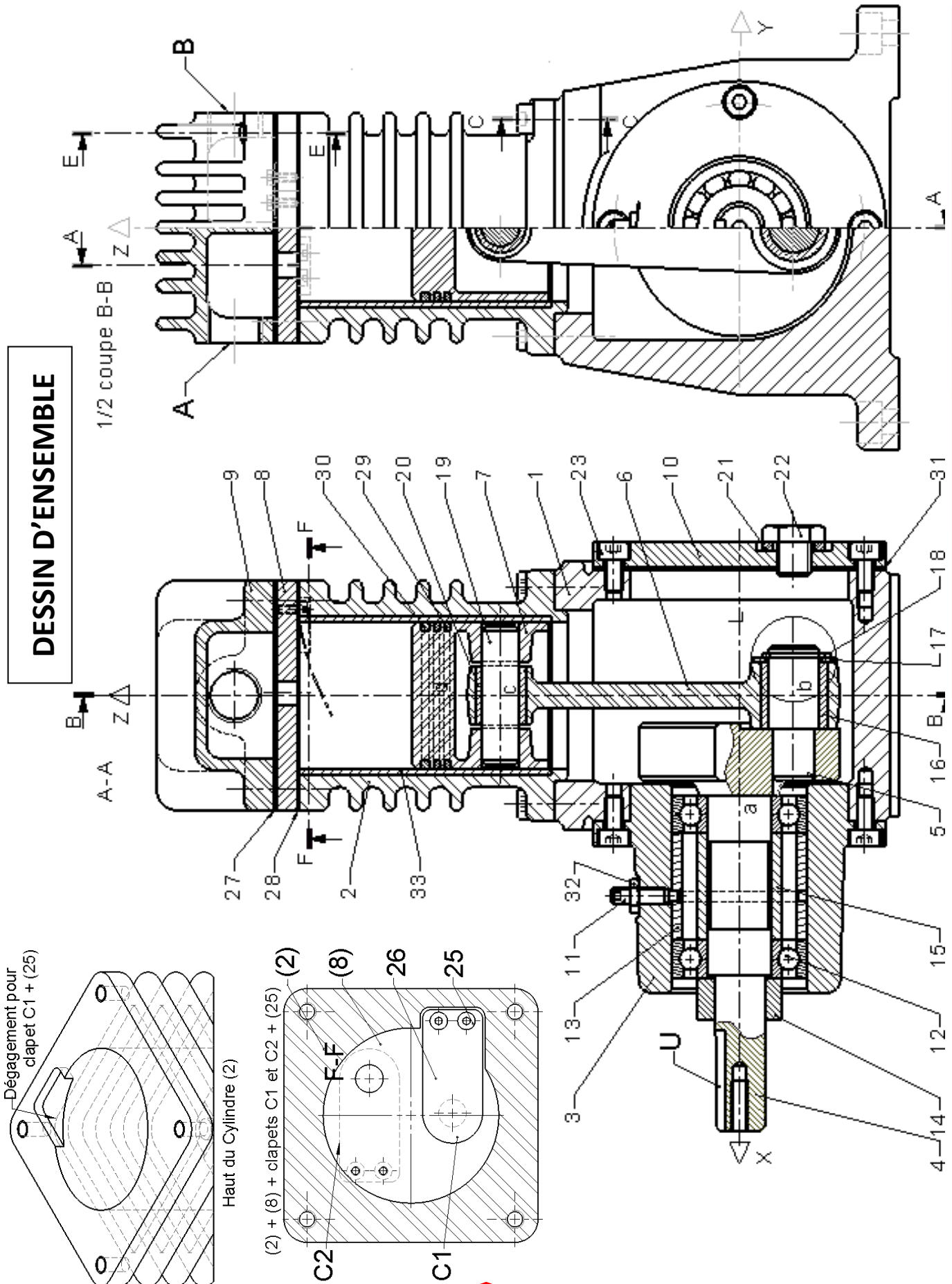
DESSIN ÉCLATÉ



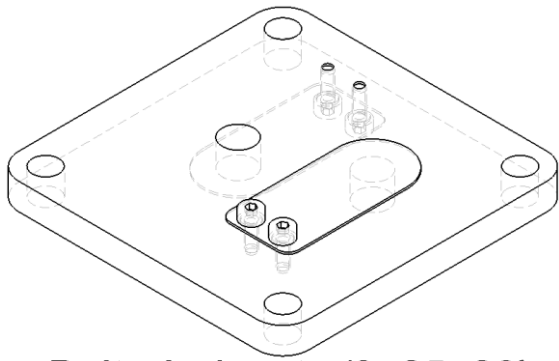
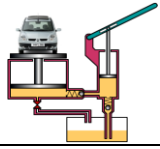
FONCTION ALIMENTER EN ÉNERGIE : Aspect Technologique



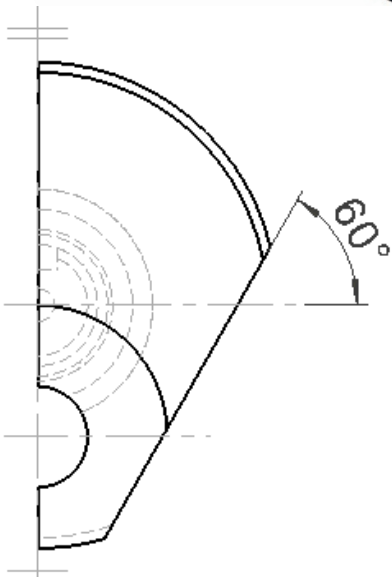
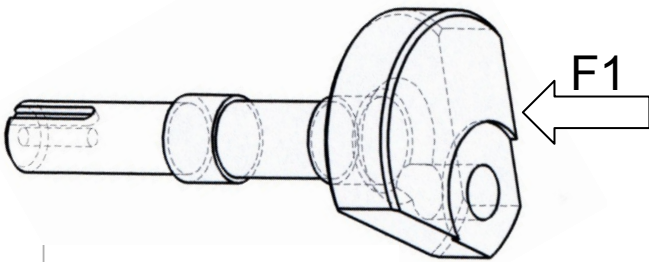
DESSIN D'ENSEMBLE



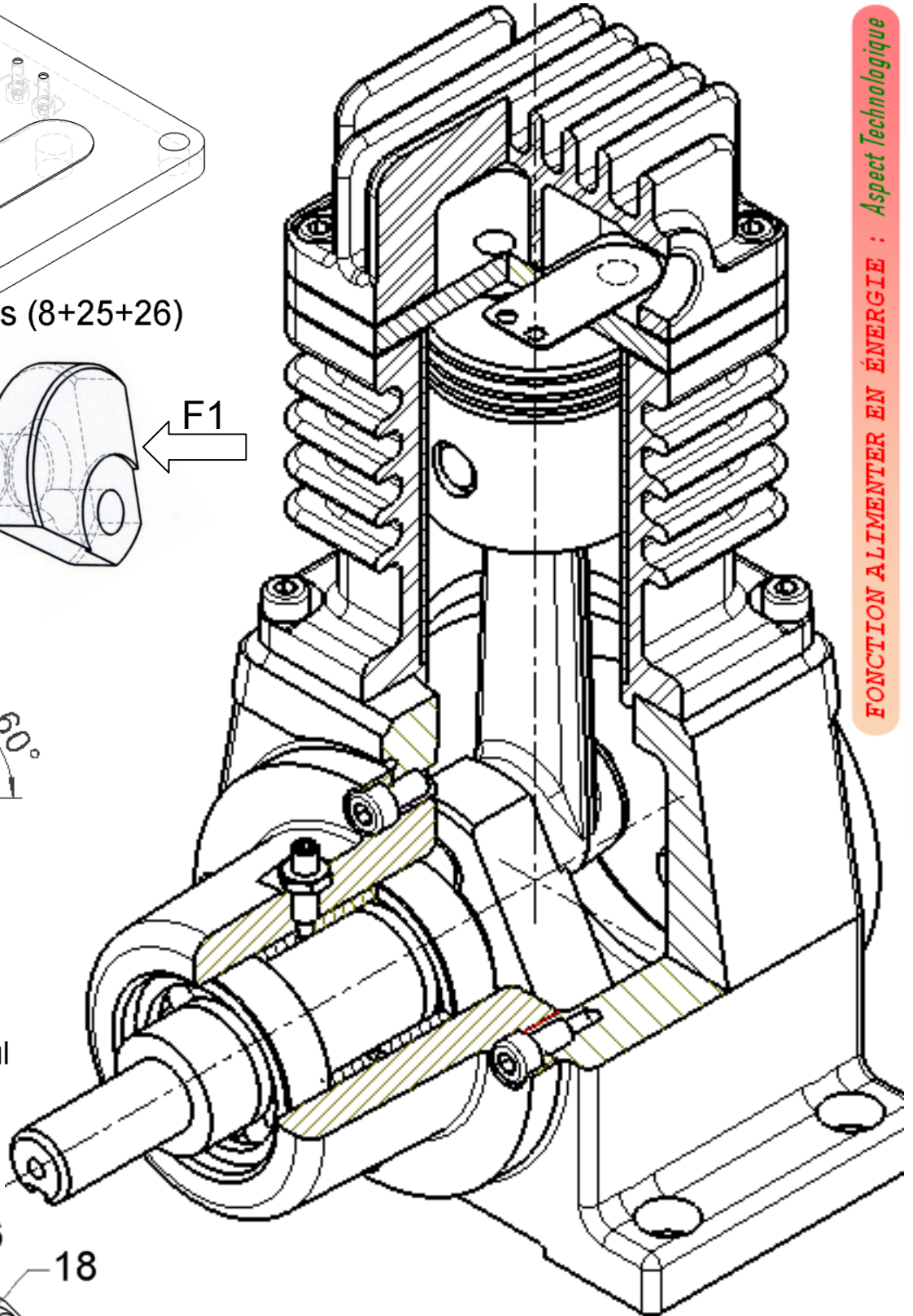
FONCTION ALIMENTER EN ÉNERGIE : Aspect Technologique



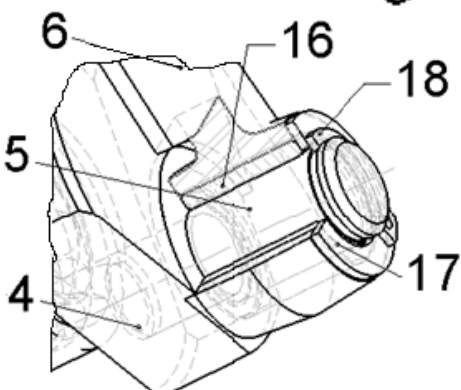
Boîte à clapets (8+25+26)



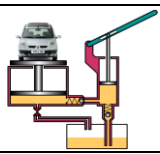
Vilebrequin (4) seul suivant F1



FONCTION ALIMENTER EN ÉNERGIE : Aspect Technologique



Liaison Bielle 6 / Vilebrequin 4



4 - NOMENCLATURE PARTIELLE :

14	1	entretoise		33	1	
13	1	entretoise		30	2	
12	1		26	2	42 CrMo4
11	1	vis HC à téton long M6x25		25	1	Vis CHc M2	
10	1	couvercle		24	4	Vis CHc M6	
9	1	culasse		23	1	
8	1	porte clapets		22	1	bouchon	
7	1		21	1	joint plan	
6	1		20	1	Coussinet	
5	1	maneton	C 45	19	1	axe piston d = 14 h = 54	42 CrMo4
4	1	vilebrequin	42 CrMo4	18	1	Circlips 20 x 1.2	
3	1	palier	FGL 200	17	1	rondelle d = 20 D = 30 h = 2.5	
2	1	cylindre	G-A9Z	16	1	
1	1	corps	JGL 200	15	1	entretoise	
Rep	Nb	Désignation	Matière				

1- Étude de liaisons : Compléter le tableau des liaisons suivant

Liaison entre	Nom	Schéma en deux vue	Degrés de liberté	
			R	T
4 et 3				
5 et 4				
6 et 5				
7 et 19				
6 et 7				
7 et 2				
2 et 3				

2- Indiquer les repères des pièces, et compléter le schéma cinématique minimal du compresseur

3- Donner le nom et la fonction des éléments suivants : 6 ; 7 ; 12 ; 16 ; 23 ; 26 ; 30 ; 33 ?

4- Les pièces 1, 2, 4 et 5 sont en JGL 200, G-A9Z, 42 Cr Mo 4 et C 45 ;

Expliquer ces désignations ?

5- Sachant que la fréquence de rotation de 4 est de 1500 tr/min,

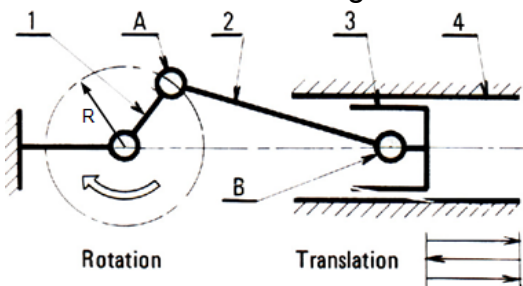
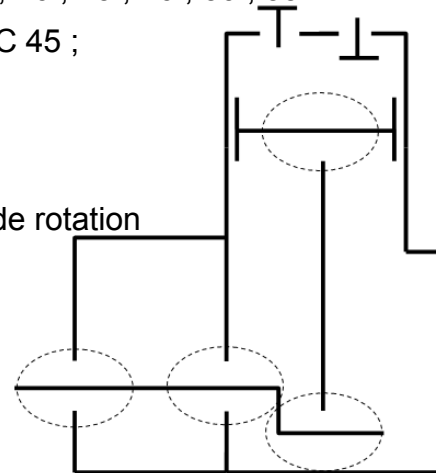
calculer sa vitesse angulaire ?

6- Quel est le système permettant de transformer le mouvement de rotation

de 4 en mouvement de translation de 7 ?

7- Identifier les différents éléments composant ce système

en fonction des termes généraux définis ci-contre ?

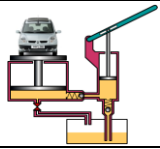


Termes généraux	Désignation des pièces du compresseur d'air
1	
2	
3	
4	

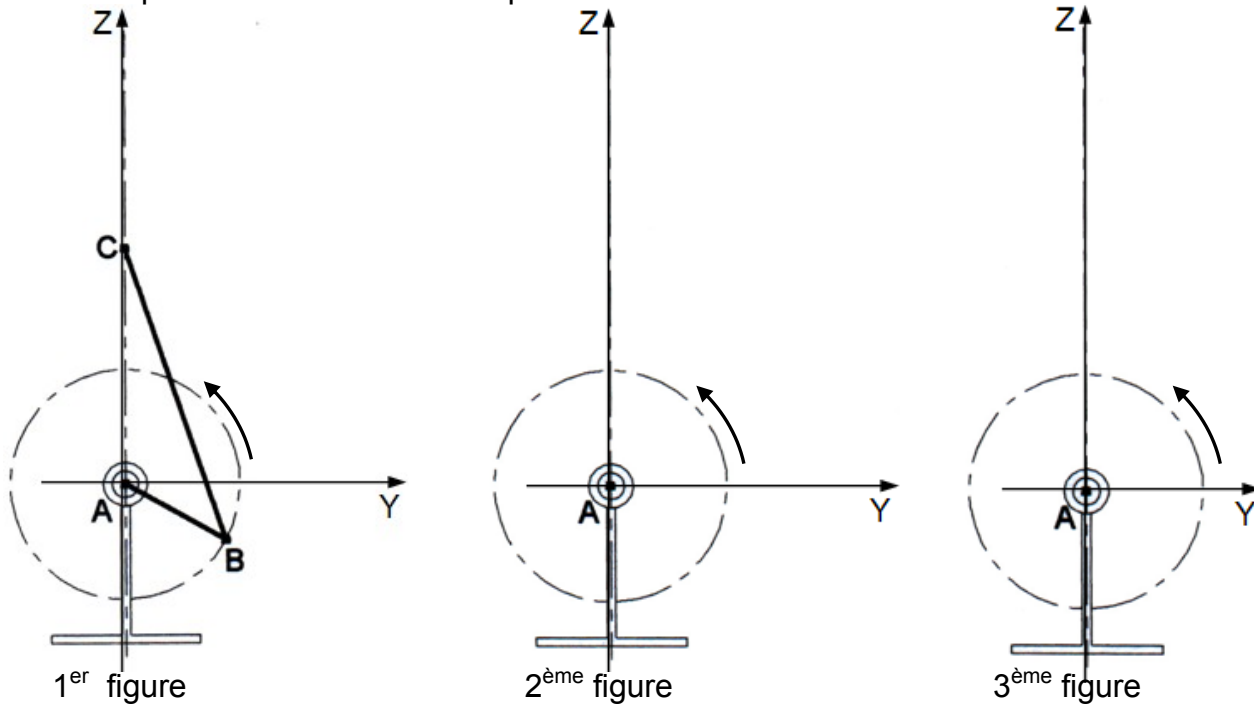
8- Traduire la réponse de la question 6° par un diagramme SADT ?

9- Citer deux autres systèmes assurant la transformation de mouvement ?

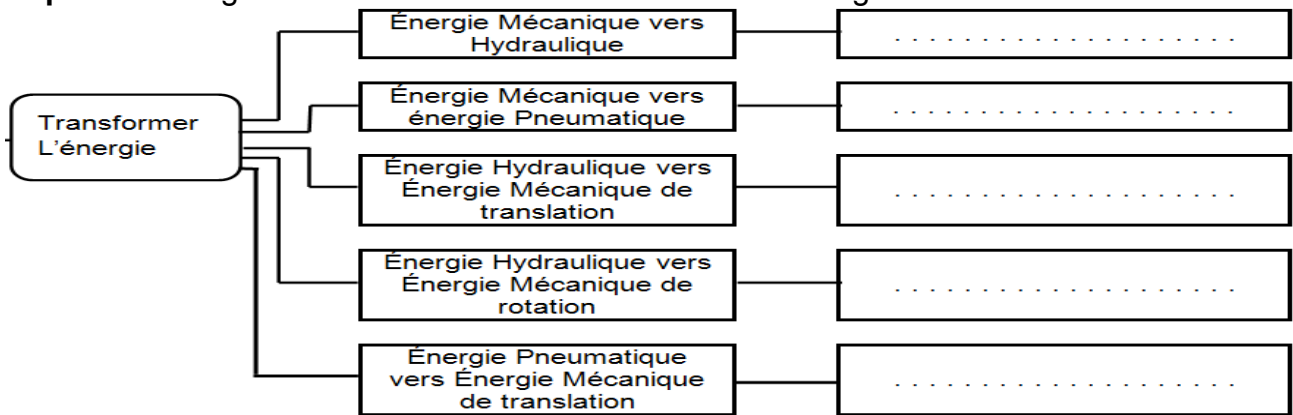
FONCTION ALIMENTER EN ÉNERGIE : Aspect Technologique



10- Tracer le segment B'C' sur la 2^{ème} figure, correspondant à la bielle BC en phase d'aspiration pendant la rotation du vilebrequin AB, et le segment B''C'' sur la 3^{ème} figure, correspondant à la bielle BC en phase de refoulement.

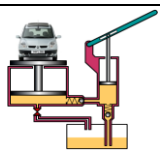


11- Complétez le diagramme FAST de la transformation de l'énergie suivant ?



- 12- Expliquer la différence entre une pompe et un compresseur par le diagramme SADT?
- 13- Cocher la (les) bonne (s) réponse (s) indiquant les caractéristiques du débit de ce compresseur ?
 Constant continu Variable Discontinu
- 14- Indiquer le clapet d'aspiration et celui de refoulement ?
- 15- Calculer la course du piston 7 ? (On donne : $e = 20 \text{ mm}$)
- 16- Calculer la cylindrée du compresseur ? (On donne : $d_{\text{piston}} = 56 \text{ mm}$)
- 17- En déduire le débit volumique Q_v du compresseur ?
- 18- Étude du vilebrequin 4 en flexion permet de vérifier sa résistance à la sollicitation de flexion. Elle permet également de définir l'orientation prise par l'axe du maneton 5 en phase de compression qui produit une pression de 10 bars. La section du piston est de 23 cm^2 . Confrontée aux jeux des paliers de bielle et à la rotulage des roulements, la valeur de cette orientation sera utilisée pour valider (ou non) la solution retenue par le constructeur. Pour cela on adoptera le schéma d'étude défini sur la figure ci-dessous pour évaluer le comportement sous charge de l'arbre. Celui-ci en acier, le module de Young vaut $E = 210000 \text{ MPa}$ et entraîné par une poulie (non représentée). On modélise la tension cumulée des courroies par un glisseur dont la résultante T_0 vaut 150 N.

FONCTION ALIMENTER EN ÉNERGIE : Aspect Technologique

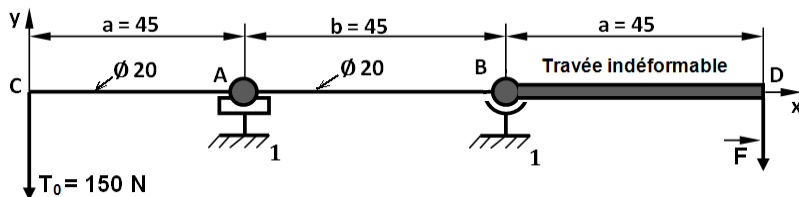


18.1- Calculer F : effort dû à la pression de l'aire comprimé en phase de refoulement.

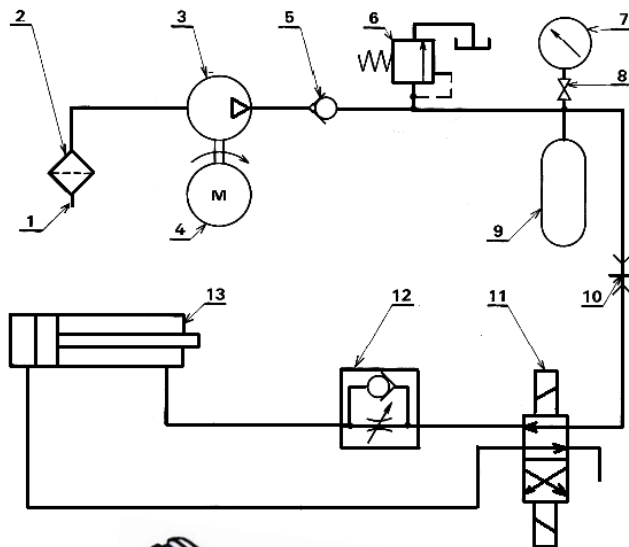
18.2- Exprimer le moment fléchissant dans les travées CA et AB en fonction de T_0 et F.

18.3- Calculer la contrainte maximale dans l'arbre 4

19- Ce compresseur alimente une installation pneumatique d'une presse (voir schéma), donner le nom de chaque éléments de cette installation ?



Repère	Désignation
1	
2	
3	
4	
5	
6	
7	
8	
9	
10	
11	
12	
13	



20- Fonction communiquer : On donne :

- Une vue en perspective du vilebrequin ;
 - La vue de face complète du vilebrequin à l'échelle 1,5 : 1
- * Remarque : Largeur de la rainure U = 3 mm

Compléter :

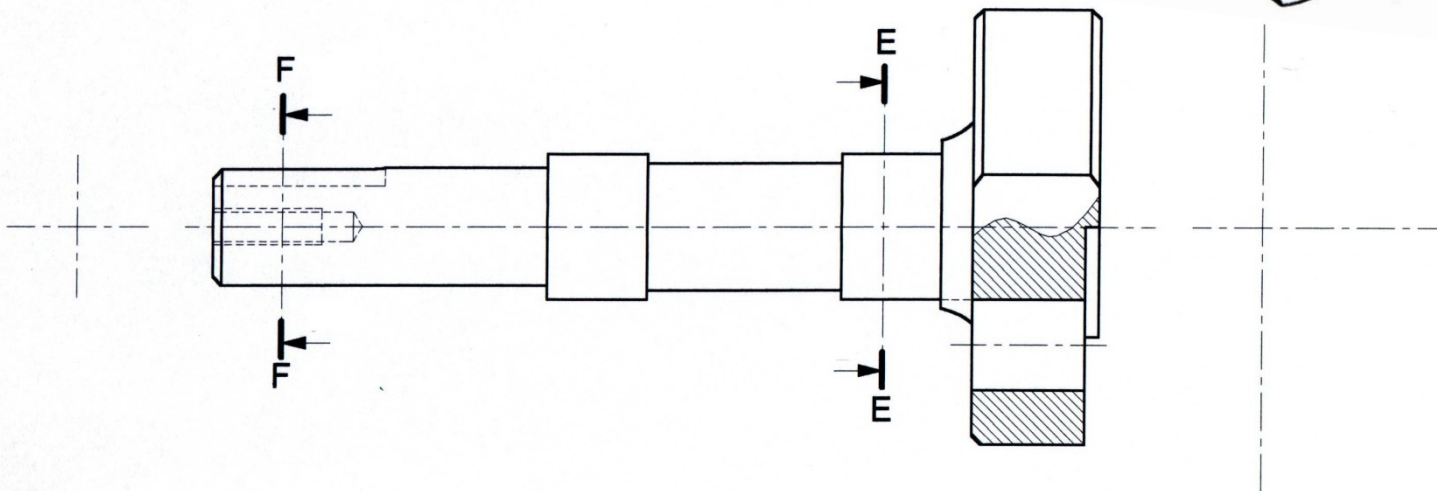
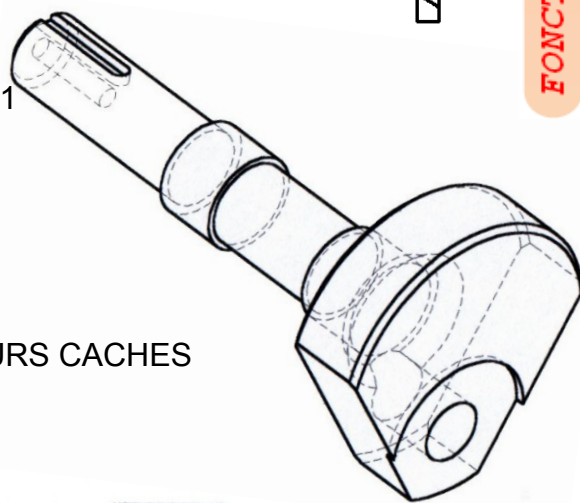
20.a- Vue de droite en coupe F-F

20.b- 1/2 vue de gauche en coupe E-E

20.c- Faire la mise au net

20.d- Coter les dimensions du trou taraudé borgne

NE PAS REPRÉSENTER LES ARÊTES ET CONTOURS CACHES



FONCTION ALIMENTER EN ÉNERGIE : Aspect Technologique