

الصفحة	1	الامتحان الوطني الموحد للبكالوريا الدورة الاستدراكية 2020 - الموضوع -	المملكة المغربية وزارة التربية الوطنية والتكوين المهني والتعليم العالي والبحث العلمي المركز الوطني للتقويم والامتحانات
14	RS 45		
***I	TTTTTTTTTTTTTTTTTTTT		
4	مدة الإنجاز	علوم المهندس	المادة
8	المعامل	شعبة العلوم والتكنولوجيات: مسلك العلوم والتكنولوجيات الميكانيكية	الشعبة أو المسلك

Constitution de l'épreuve

- Volet 1 : présentation de l'épreuve et grille de notation : page 1/14
 Volet 2 : présentation du support : pages 2/14 et 3/14
 Volet 3 : substrat du sujet : pages de 4/14 à 11/14
 - Situation d'évaluation 1 : page 4/14
 - Situation d'évaluation 2 : page 4/14
 - Situation d'évaluation 3 : page 4/14
 - Documents réponses (DREP) : pages de 5/14 à 11/14 (**à rendre par le candidat**)
 Volet 4 : documents ressources (DRES) : pages de 12/14 à 14/14.

Volet 1 : Présentation de l'épreuve

- Système à étudier : Robot de transfert cinq axes
- Durée de l'épreuve : 4 heures
- Coefficient : 8
- Moyen de calcul autorisé : Calculatrice non programmable
- Documents autorisés : Aucun
- Les candidats rédigeront leurs réponses sur les documents réponses (DREP) prévus à cet effet.

Grille de notation

Situation d'évaluation 1			Situation d'évaluation 2			Situation d'évaluation 3		
Tâche	Question	Note	Tâche	Question	Note	Tâche	Question	Note
1.1	a	2 pts	2.1	a	0,5 pt	3.1	a	2,5 pts
	b	1,75 pt		b	1 pt		b	4 pts
	c	2,5 pts		c	1 pt		c	2 pts
	d	1,25 pt		d	1 pt		d	2 pts
1.2	a	3 pts		e	0,5 pt		e	2 pts
	b	1,5 pt		f	1 pt	3.2	a	5,5 pts
	c	5 pts		g	0,5 pt		b	3 pts
	d	1,5 pt	2.2	a	1 pt		c	2 pts
Total SEV 1 : 18,5 pts		b		1 pt	3.3	a	3 pts	
2.3	a	2 pts		c		2 pts	b	2 pts
	b	2 pts		d		1,5 pt	c	2 pts
	c	1 pt	e	1,5 pt		d	2 pts	
Total SEV 2 : 17,5 pts		2.3	a	2 pts	3.4	a	2,5 pts	
Total SEV 3 : 44 pts			b	2 pts		b	2,5 pts	
Total : 80 pts			c	1 pt		c	7 pts	

الصفحة	RS 45	الامتحان الوطني الموحد للبكالوريا - الدورة الاستدراكية 2020 - الموضوع - مادة: علوم المهندس- شعبة العلوم والتكنولوجيات: مسلك العلوم والتكنولوجيات الميكانيكية	
14			

Volet 2 : Présentation du support

1. Introduction :

Afin de faciliter les tâches pour l'opérateur et amplifier le rendement dans un processus de production avec plus d'efficacité et de précision, l'utilisation des robots manipulateurs est devenue primordiale, surtout pour des travaux répétitifs et difficiles tels que : le déplacement d'objets lourds, les tâches d'assemblage, les microsoudures, etc.

Le système étudié est un robot de transfert cinq axes capable d'effectuer des tâches de manutention et de manipuler des objets selon un programme de façon automatique.

2. Mise en situation et présentation du support d'étude :

Dans une chaîne de production, le robot de transfert cinq axes (Figure 1) permet à l'opérateur de déplacer une pièce mécanique d'un poste de travail « A » à un poste de travail « B ».

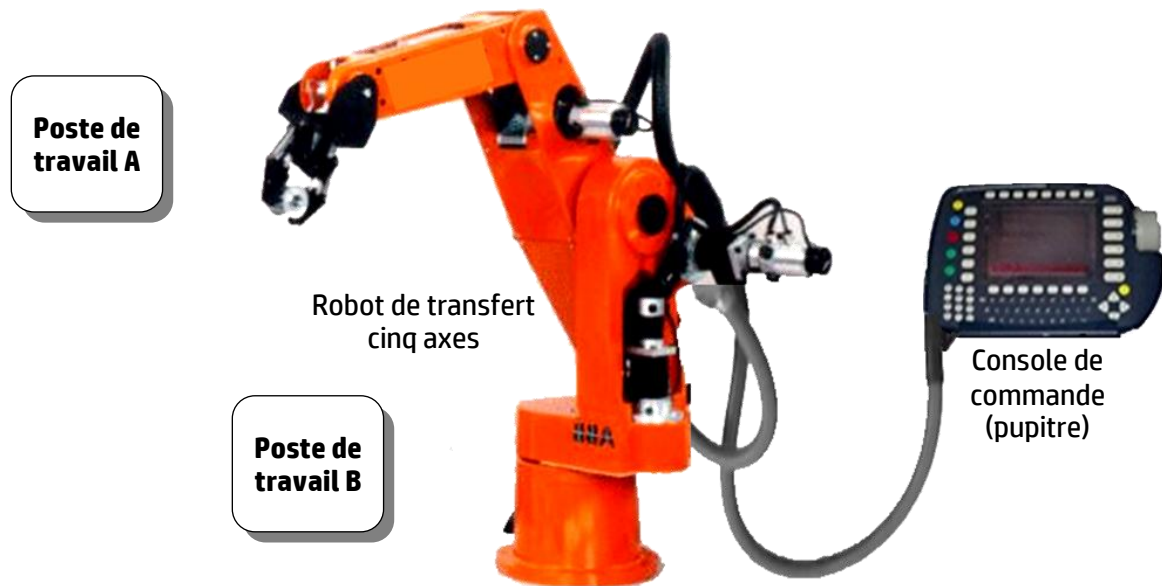


Figure 1 : Environnement du robot de transfert cinq axes

Ce robot de transfert est une imitation du bras humain (Figure 2) : structure mécanique articulée comprenant le lacet, l'épaule, le coude et le poignet. Il possède cinq axes de rotation qui sont :

- Axe 1 : axe du lacet, associé aux paramètres $(O1, \theta1)$;
- Axe 2 : axe d'épaule, associé aux paramètres $(O2, \theta2)$;
- Axe 3 : axe du coude, associé aux paramètres $(O3, \theta3)$;
- Axe 4 : axe du poignet, associé aux paramètres $(O4, \theta4)$;
- Axe 5 : axe de la pince, associé aux paramètres $(O5, \theta5)$.

Ces différentes articulations permettent à ce robot de balayer un espace sphérique par combinaison de cinq rotations : $\theta1$, $\theta2$, $\theta3$, $\theta4$ et $\theta5$. L'axe 5 est muni d'une pince pneumatique à mors (doigts) parallèles servant à saisir les pièces (Figure 3 page 3/14).

le mouvement de ces articulations est assuré par cinq moteurs-freins à courant continu ($M1$, $M2$, $M3$, $M4$ et $M5$) pilotés par des variateurs de vitesse (non représentés) alimentés à partir du réseau électrique via des transformateurs adaptateurs de tension.

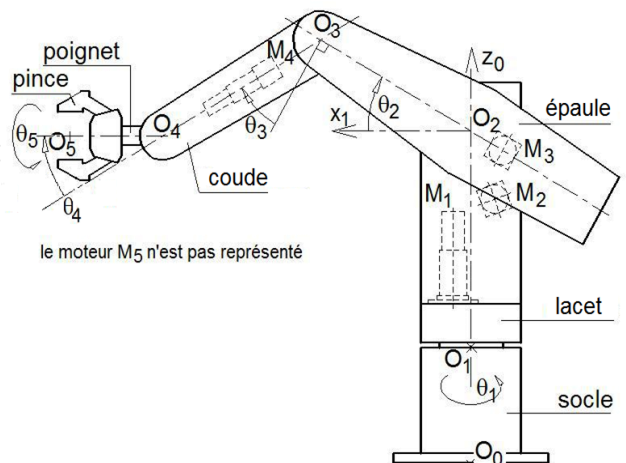


Figure 2 : Les cinq axes du robot

الصفحة	RS 45	الامتحان الوطني الموحد للبكالوريا - الدورة الاستدراكية 2020 - الموضوع - مادة: علوم المهندس- شعبة العلوم والتكنولوجيات: مسلك العلوم والتكنولوجيات الميكانيكية
3 14		

3. Principe de fonctionnement du robot de transfert cinq axes : (Figure 1 page 2/14 et DRES page 12/14)

La chaîne de transmission de puissance des cinq axes est organisée selon un principe identique qui comprend :

- un moteur-frein à courant continu ;
- un premier réducteur (à fort rapport de réduction) ;
- un deuxième réducteur (poulies-courroie crantée).

Pour illustrer ceci, on considère l'extrait du dessin d'ensemble, **DRES page 12/14**, représentant la solution technologique permettant d'obtenir le mouvement de rotation θ_1 de toute la **structure mécanique articulée** du robot de transfert par rapport à son socle (**Figure 2 page 2/14**).

La puissance nécessaire pour obtenir une rotation du lacet (10) d'un angle θ_1 est générée par le moteur-frein à courant continu (4) puis transmise par le premier réducteur (5) à un second réducteur poulies-courroie crantées (14 + 19 + 13). La tension de la courroie crantée (13), nécessaire à cette transmission de puissance, est obtenue grâce à l'excentrique (6).

Or, étant donné que la poulie (19) est fixée par rapport au socle (1), par l'intermédiaire du fourreau (31) et des vis (21) et (29), c'est toute la partie supérieure du robot de transfert cinq axes (essentiellement 2 + 3 + 4 + 5 + 6 + 9 + 10 + 36 + ...) qui va tourner par rapport au socle (1) par l'intermédiaire de l'arbre épaulé (36) guidé en rotation par rapport au fourreau (31) par deux roulements à billes à contact oblique (28).

Pour assurer le contrôle des différents axes du robot de transfert en position et en vitesse angulaires, chaque moteur-frein est équipé d'un codeur incrémental qui permet à la partie commande de repérer avec précision la position de chaque axe. Grâce à une console de commande (ou pupitre, **Figure 1 page 2/14**), l'opérateur peut commander les différents mouvements du robot de transfert cinq axes. Les informations sur l'état du robot sont affichées à l'écran.

La commande des cinq axes du robot de transfert est assurée par un automate programmable industriel (API) et l'ensemble du système est donc géré à partir de la console de commande via l'API.

La saisie de la pièce « au poste de travail A » est réalisée par une pince pneumatique à mors parallèles, ci-contre, située en bout du poignet du robot, pour pouvoir ensuite la transférer « au poste de travail B ».

L'ouverture et la fermeture des mors de cette pince sont obtenues grâce à l'action d'une pression pneumatique à l'intérieur de celle-ci.

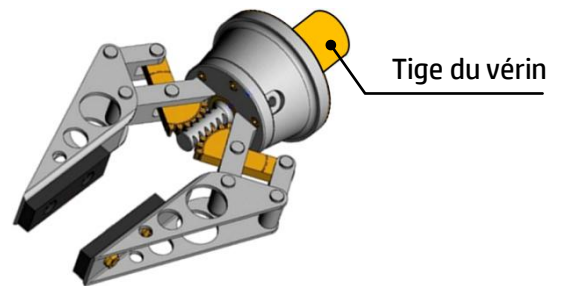


Figure 3. Pince pneumatique à mors parallèles

Le système robot de transfert est constitué de 5 chaînes fonctionnelles identiques (5 axes). On se limite à l'étude de la chaîne de transmission du lacet (10). L'étude consiste à analyser le fonctionnement du système étudié, améliorer des solutions technologiques, déterminer des caractéristiques, choisir des matériaux et des composants et élaborer partiellement des éléments du dossier de fabrication relatif à la production en série de l'arbre moteur (16).

الصفحة	RS 45	الامتحان الوطني الموحد للبكالوريا - الدورة الاستدراكية 2020 - الموضوع - مادة: علوم المهندس- شعبة العلوم والتكنولوجيات: مسلك العلوم والتكنولوجيات الميكانيكية
4 14		

Volet 3 : Substrat du sujet

SEV 1	<i>Analyse fonctionnelle et technique du robot de transfert cinq axes.</i>	18,5 points
-------	--	-------------

Tâche 1.1 : Expression du besoin, de la fonction globale du robot et sa traduction en fonctions techniques et en solutions technologiques et ce à travers des outils de l'analyse fonctionnelle. En se référant à la présentation du support pages 2/14 et 3/14 et au DRES page 13/14, répondre aux questions des DREP pages 5/14 et 6/14.

Tâche 1.2 : Analyse technique de quelques pièces de la chaîne de transmission du lacet (10) du robot de transfert cinq axes et de leurs liaisons mécaniques. En utilisant les pages 2/14, 3/14 et DRES page 12/14, répondre aux questions des DREP pages 6/14 et 7/14.

SEV 2	<i>Étude cinématique, énergétique, graphique et de résistance pour choisir, valider et représenter quelques éléments participant à la chaîne de transmission de puissance au lacet (10) du robot de transfert cinq axes.</i>	17,5 points
-------	--	-------------

Tâche 2.1 : Conformément aux exigences de l'extrait du cahier des charges du robot, et ce pour le choix du moteur-frein à courant continu convenable, et en utilisant les données du DRES page 13/14, répondre aux questions des DREP pages 7/14 et 8/14.

Tâche 2.2 : Choix du matériau de l'arbre moteur (16) sollicité essentiellement à la torsion simple et participant à la transmission de la puissance entre le réducteur (5) et la poulie motrice (14). Pour cela et en utilisant les données du DRES page 13/14, répondre aux questions de DREP page 8/14.

Tâche 2.3 : Représentation graphique de la liaison complète indirecte démontable entre la poulie motrice (14) et l'arbre moteur (16). Pour ce faire et en utilisant le DRES page 12/14, répondre aux questions des DREP pages 8/14 et 9/14.

SEV 3	<i>Étude de production de l'arbre moteur (16) du robot de transfert cinq axes.</i>	44 points
-------	--	-----------

Tâche 3.1 : Analyse du dessin de définition de l'arbre moteur (16).

Pour cela et en utilisant le DRES page 14/14, répondre aux questions du DREP page 9/14.

Tâche 3.2 : Étude partielle de la phase 40 DRES page 13/14 relative à la réalisation d'une série de 1000 arbres moteurs (16) DRES page 14/14. Répondre aux questions du DREP page 10/14.

Tâche 3.3 : Dans le but de déterminer le nombre de plaquettes en carbure nécessaires à la réalisation de l'opération de contournage de la phase 30 pour toute la série de pièces, et en utilisant les données du DRES page 14/14, répondre aux questions du DREP page 10/14.

Tâche 3.4 : La réalisation de la phase 30 sur un centre de tournage a été retenue. On se propose d'établir le programme CN partiel pour réaliser le profil fini. Pour cela et en utilisant les données du DRES page 14/14, répondre aux questions du DREP page 11/14.

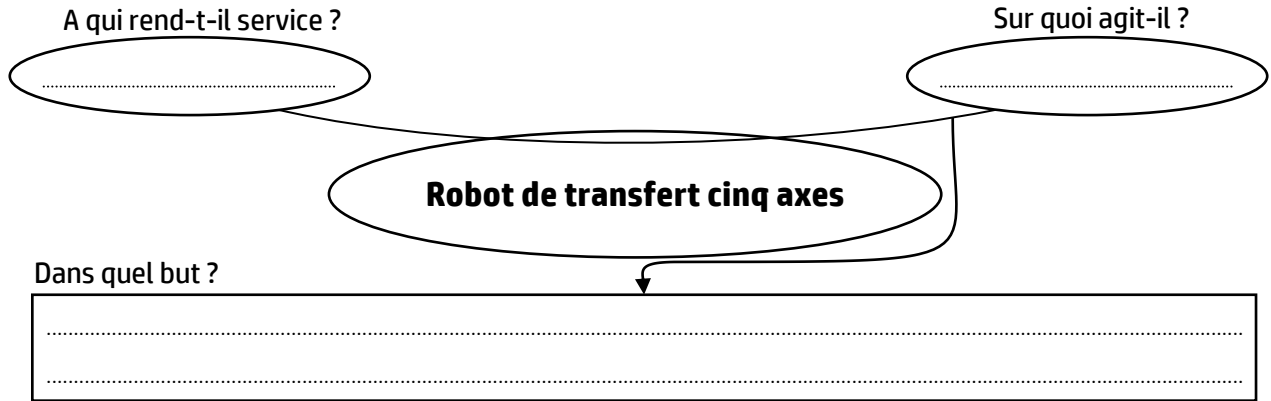
الصفحة	RS 45	الامتحان الوطني الموحد للبكالوريا - الدورة الاستدراكية 2020 - الموضوع - مادة: علوم المهندس- شعبة العلوم والتكنولوجيات: مسلك العلوم والتكنولوجيات الميكانيكية
5		
14		

Documents réponses (DREP)

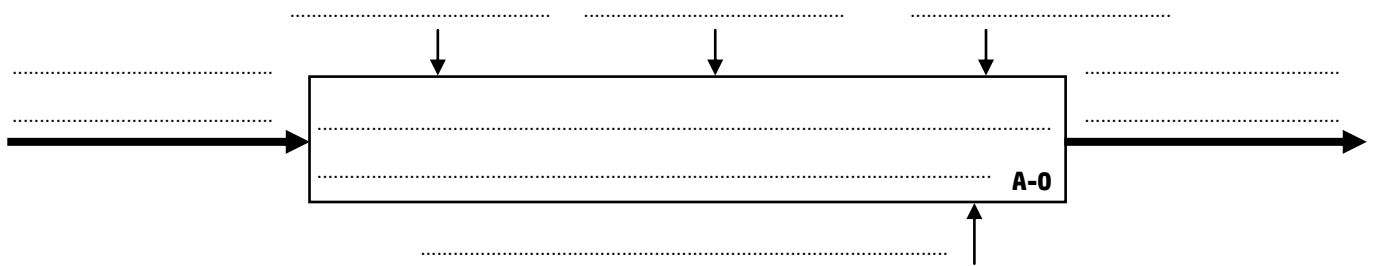
Situation d'évaluation 1 :

Tâche 1.1 : Étude fonctionnelle du robot de transfert cinq axes (voir présentation du support pages 2/14 et 3/14) :

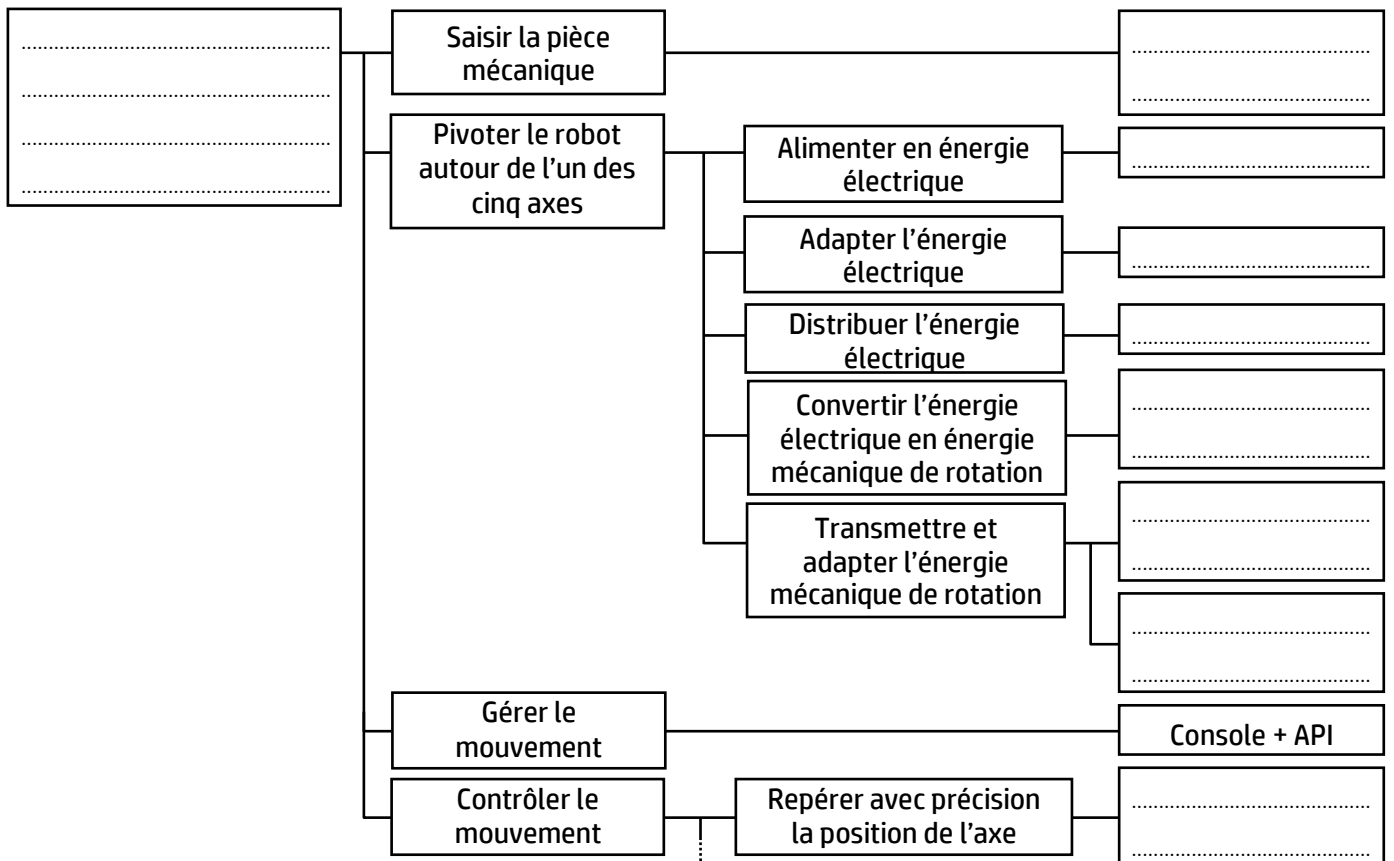
a- Exprimer le besoin en complétant le diagramme « Bête à Cornes » suivant : /2 pts



b- Représenter, en utilisant la liste DRES page 13/14, le système étudié dans sa globalité par l'actigramme niveau A-0 : /1,75 pt

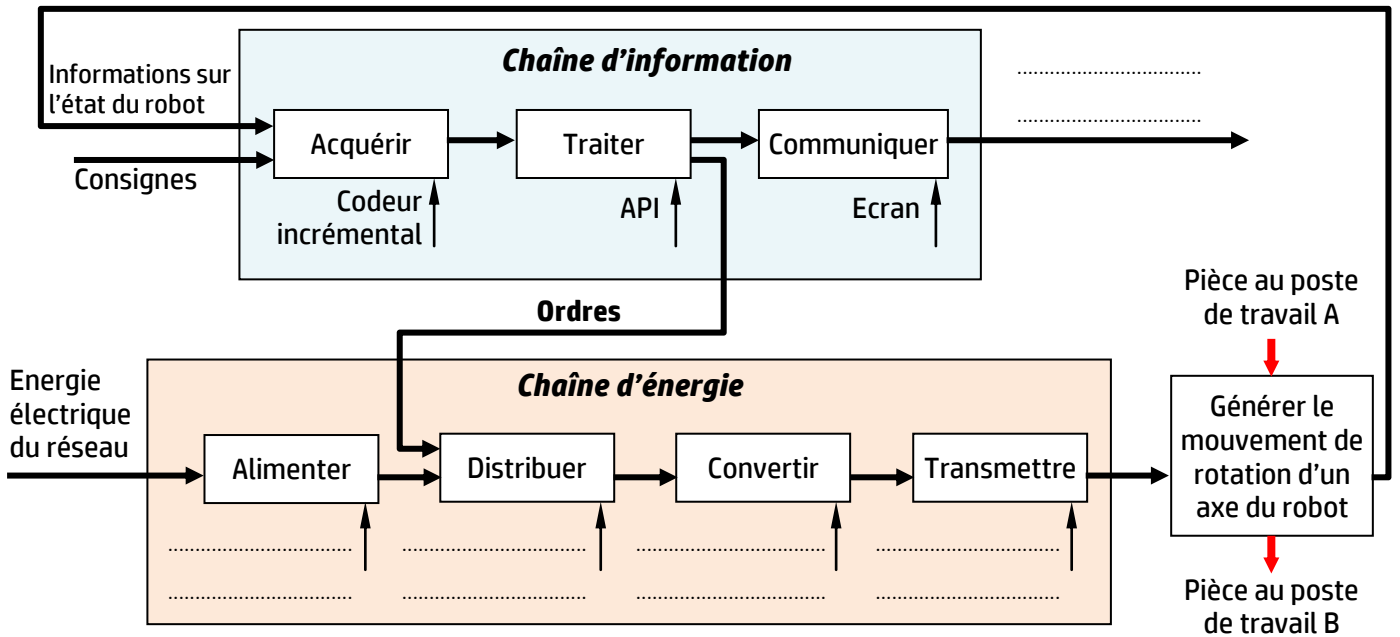


c- Compléter, en utilisant aussi le DRES page 12/14, le FAST partiel suivant : /2,5 pts



الصفحة	6	RS 45	الامتحان الوطني الموحد للبكالوريا - الدورة الاستدراكية 2020 - الموضوع - مادة: علوم المهندس- شعبة العلوم والتكنولوجيات: مسلك العلوم والتكنولوجيات الميكانيكية
14			

d- Compléter la chaîne fonctionnelle relative à la génération du mouvement du lacet (10) du robot de transfert cinq axes : /1,25 pt



Tâche 1.2 : Analyse technique de quelques pièces de la chaîne de transmission du lacet (10) :

a- Compléter, en se référant au DRES page 12/14, le tableau suivant : /3 pts

Repère pièce	Nom	Fonction
6
12
17
29

b- Spécifier, en se basant sur les hachures DRES page 12/14, les matériaux des pièces repérées : /1,5 pt

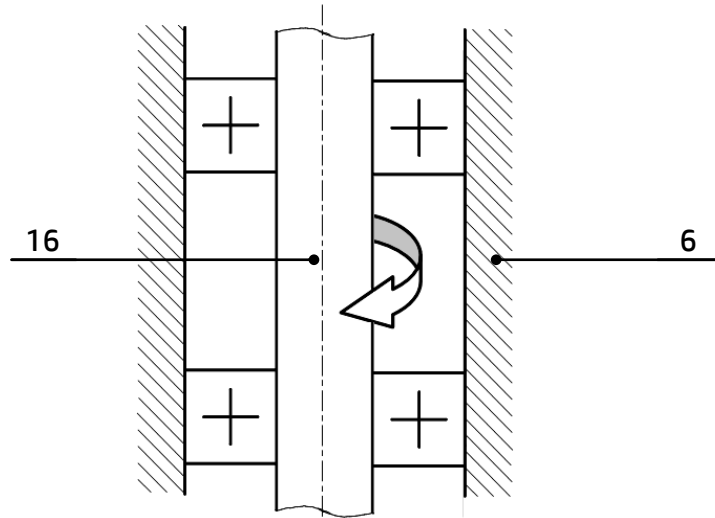
Repère	Matériau de la pièce
6
10
13

c- Compléter, en se référant au dessin d'ensemble DRES page 12/14, le tableau des liaisons suivant : /5 pts

Liaison entre les pièces	Nom de la liaison	Symbole normalisé	Nombre de degrés de libertés	
			T	R
16/6
14/16
19/1
36/10
10/19

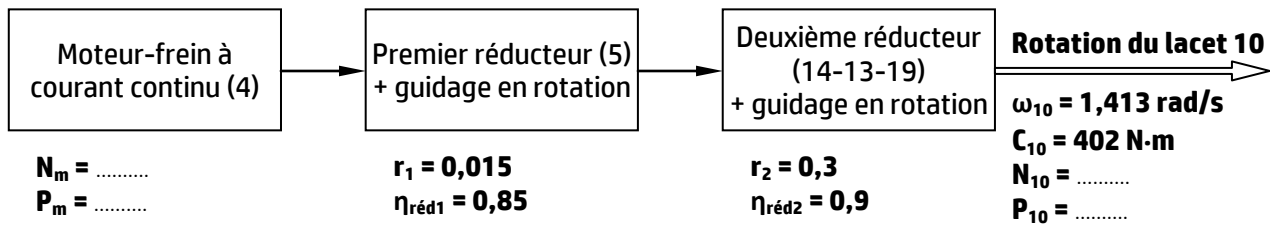
الصفحة	7	RS 45	الامتحان الوطني الموحد للبكالوريا - الدورة الاستدراكية 2020 - الموضوع - مادة: علوم المهندس- شعبة العلوم والتكنولوجيات: مسلك العلوم والتكنولوجيات الميكانيكية
14			

d- Compléter, en se référant au dessin d'ensemble DRES page 12/14, le schéma suivant en symbolisant les arrêts en translation des bagues intérieures et extérieures des roulements (18) : /1,5 pt



Situation d'évaluation 2 :

Tâche 2.1 : Choix du moteur-frein à courant continu convenable.



a- Calculer la fréquence de rotation N_{10} (en tr/min) du lacet (10). /0,5 pt

.....

b- Calculer la fréquence de rotation N_{14} (en tr/min) de la poulie motrice (14) sachant que le rapport de transmission entre le lacet (10 : sortie) et (14) est $r_2 = 0,3$ /1 pt

.....

c- Déterminer la fréquence de rotation N_m (en tr/min) du moteur-frein à courant continu. le rapport de réduction du premier réducteur (5) est $r_1 = 0,015$: /1 pt

.....

d- Déterminer la puissance P_{10} (en W) à développer au niveau du lacet (10) pour assurer sa rotation sachant que le couple $C_{10} = 402 \text{ N}\cdot\text{m}$: /1 pt

.....

الصفحة	RS 45	الامتحان الوطني الموحد للبكالوريا - الدورة الاستدراكية 2020 - الموضوع - مادة: علوم المهندس- شعبة العلوم والتكنولوجيات: مسلك العلوم والتكنولوجيات الميكانيكية	
14			

e- Calculer le rendement global η_g de la chaîne de transmission : /0,5 pt

.....

f- Déterminer la puissance P_m (en W) à développer par le moteur-frein à courant continu : /1 pt

.....

g- Choisir, à partir du DRES page 13/14, la désignation du moteur-frein électrique optimal pour assurer la rotation du lacet (10) : /0,5 pt

.....

Tâche 2.2 : Choix du matériau de l'arbre moteur (16). Se référer au DRES page 13/14.

a- Déduire la valeur du moment de torsion M_t (en N·m) : /1 pt

.....

b- Ecrire l'expression littérale de la contrainte tangentielle de torsion τ dans une section droite de l'arbre moteur (16) : /1 pt

.....

c- Calculer la contrainte tangentielle maximale de torsion τ_{max} (en N/mm²) dans une section droite de l'arbre moteur (16) en tenant compte de la concentration de contrainte K_t : /2 pts

.....

.....

.....

d- Écrire la condition de résistance à la torsion et déterminer la limite élastique au glissement R_{eg} (en N/mm²). Prendre $\tau_{max} = 190 \text{ N/mm}^2$, coefficient de sécurité adopté est $s = 2$. /1,5 pt

.....

.....

e- Déduire la limite élastique minimale $R_{e min}$ (en N/mm²) et choisir le matériau optimal de l'arbre moteur (16) : /1,5 pt

.....

.....

.....

Tâche 2.3 : Amélioration d'une solution constructive

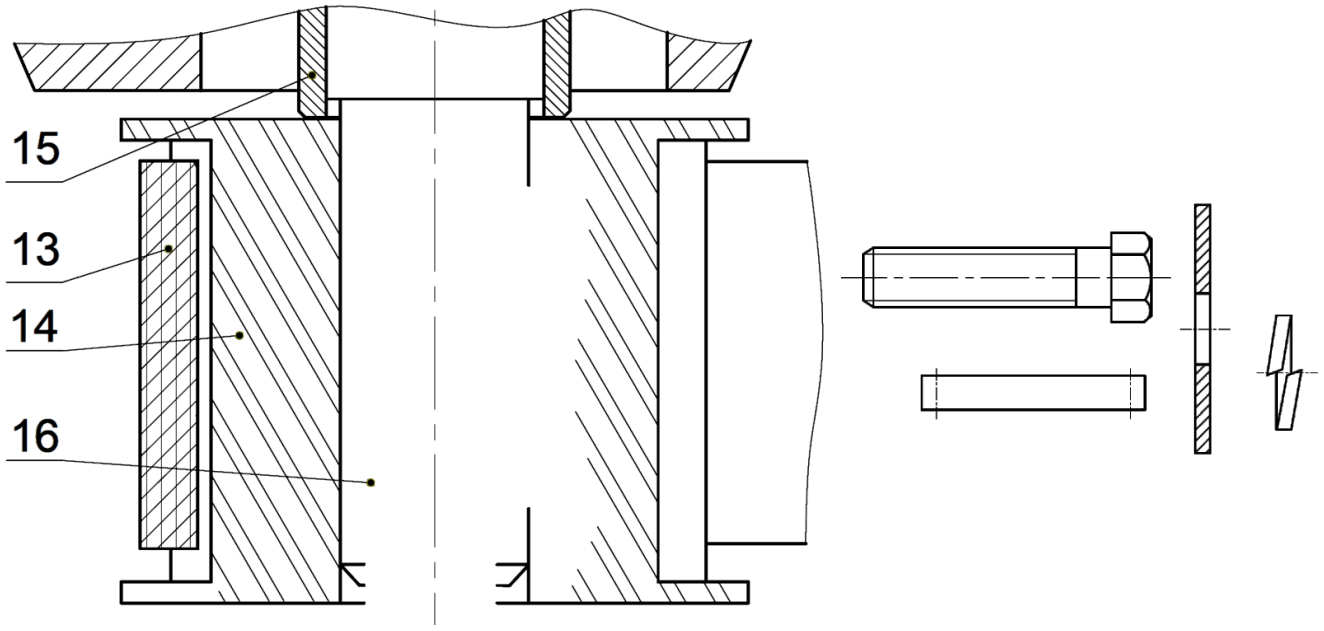
Compléter le dessin de la page 9/14 pour assurer la liaison complète démontable entre la poulie motrice (14) et l'arbre moteur (16) en :

a- plaçant la clavette, la vis à tête hexagonale et les 2 rondelles : plate et élastique (Grower) ; /2 pts

b- respectant les jeux fonctionnels nécessaires ; /2 pts

c- complétant les formes et les hachures manquantes. /1 pt

الصفحة	RS 45	الامتحان الوطني الموحد للبكالوريا - الدورة الاستدراكية 2020 - الموضوع	
9		- مادة: علوم المهندس- شعبة العلوم والتكنولوجيات: مسلك العلوم والتكنولوجيات الميكانيكية	
14			



Situation d'évaluation 3 :

Tâche 3.1 : Analyse du dessin de définition de l'arbre moteur (16).

a- Identifier et expliquer la désignation du matériau de l'arbre moteur (16) DRES page 14/14 :/2,5 pts

.....

.....

b- Compléter le tableau suivant relatif à la spécification suivante : $D1 \text{ } \textcircled{C} \text{ } t3 \text{ } D2$ /4 pts

Nom de la spécification	Type de spécification	Interprétation
.....
.....
.....
.....

c- Mettre une croix dans les cases convenables. Le brut capable de l'arbre moteur (16) est obtenu par forgeage à chaud. Parmi les procédés de forgeage à chaud, on trouve l'estampage et le matriçage : /2 pts

- L'estampage est réservé pour : les aciers les alliages légers (Aluminium, cuivre, ...)
- Le matriçage est réservé pour : les aciers les alliages légers (Aluminium, cuivre, ...)

d- Définir le procédé de l'estampage : /2 pts

.....

.....

.....

e- Donner deux avantages de l'estampage : /2 pts

.....

.....

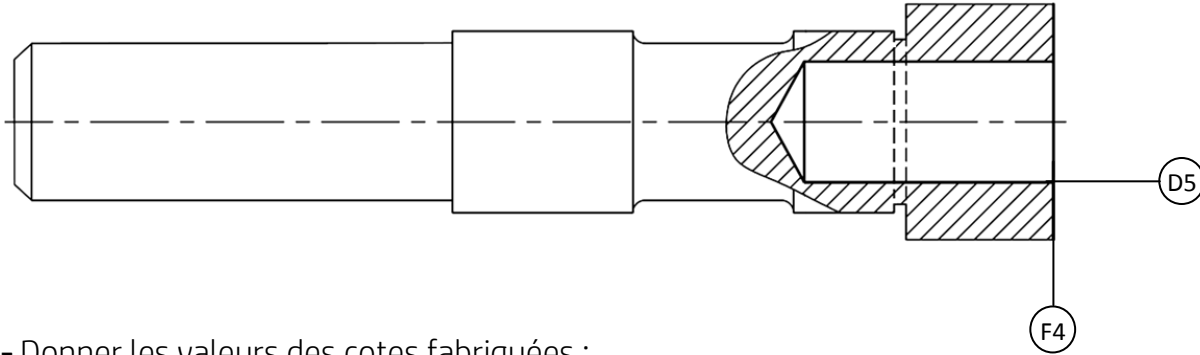
.....

الصفحة	RS 45	الامتحان الوطني الموحد للبكالوريا - الدورة الاستدراكية 2020 - الموضوع	
10		- مادة: علوم المهندس- شعبة العلوم والتكنولوجيات: مسلك العلوم والتكنولوجيات الميكانيكية	
14			

Tâche 3.2 : Etude partielle de la phase 40.

a- Mettre en place, sur le croquis de phase relatif à la phase 40 DRES page 13/14 de l'arbre moteur (16) DRES page 14/14 : /5,5 pts

- La mise et le maintien en position de la pièce en utilisant les symboles technologiques (deuxième norme) ;
- Cotes fabriquées non chiffrées.



b- Donner les valeurs des cotes fabriquées : /3 pts

.....

.....

c- Donner les spécifications géométriques obtenues dans cette phase : /2 pts

.....

.....

Tâche 3.3 : Détermination du nombre de plaquettes nécessaires à la réalisation de l'opération de contournage de la phase 30.

Nota : Prendre trois chiffres après la virgule pour les calculs.

a- Calculer, en utilisant les données du DRES page 14/14, la durée de vie T (en min) d'une arête de la plaquette : /3 pts

.....

.....

b- Déterminer le temps de coupe t_c (en min) de cette opération de contournage : /2 pts

.....

.....

c- Calculer le nombre de pièces N_p (prendre la partie entière) produites pendant la durée de vie de la plaquette. On rappelle qu'une plaquette a deux arêtes : Prendre $T = 9,77$ min ; $t_c = 0,4$ min /2 pts

.....

.....

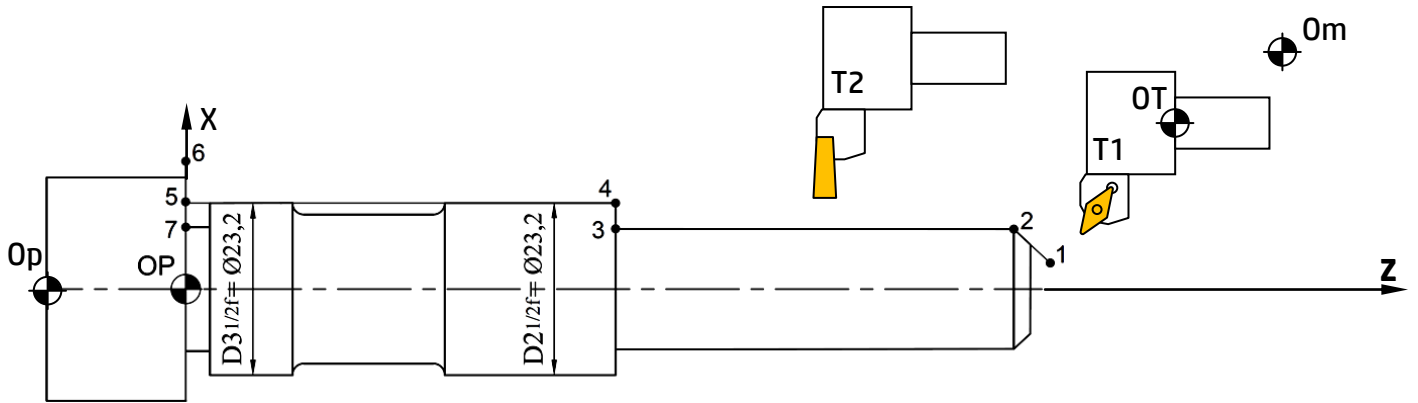
d- Déduire le nombre de plaquettes N_{pl} (prendre la partie entière + 1) nécessaires pour toute la série de 1000 pièces : /2 pts

.....

.....

Tâche 3.4 : Etablissement du programme CN partiel pour réaliser le profil fini (phase 30).

a- Indiquer, sur le croquis page 11/14, les PREF X, PREF Z, DEC1, les jauges JX et JZ de T1: /2,5 pts



b- Compléter en mode absolu G90, en se référant au croquis des points caractéristiques du parcours d'outil ci-dessus et au dessin de définition de l'arbre moteur (16) DRES page 14/14, le tableau des coordonnées (dimensions moyennes) des points caractéristiques du profil fini : /2,5 pts

Points	1	2	3	4	5	6	7
X (Ø)	12	33
Z	112	0

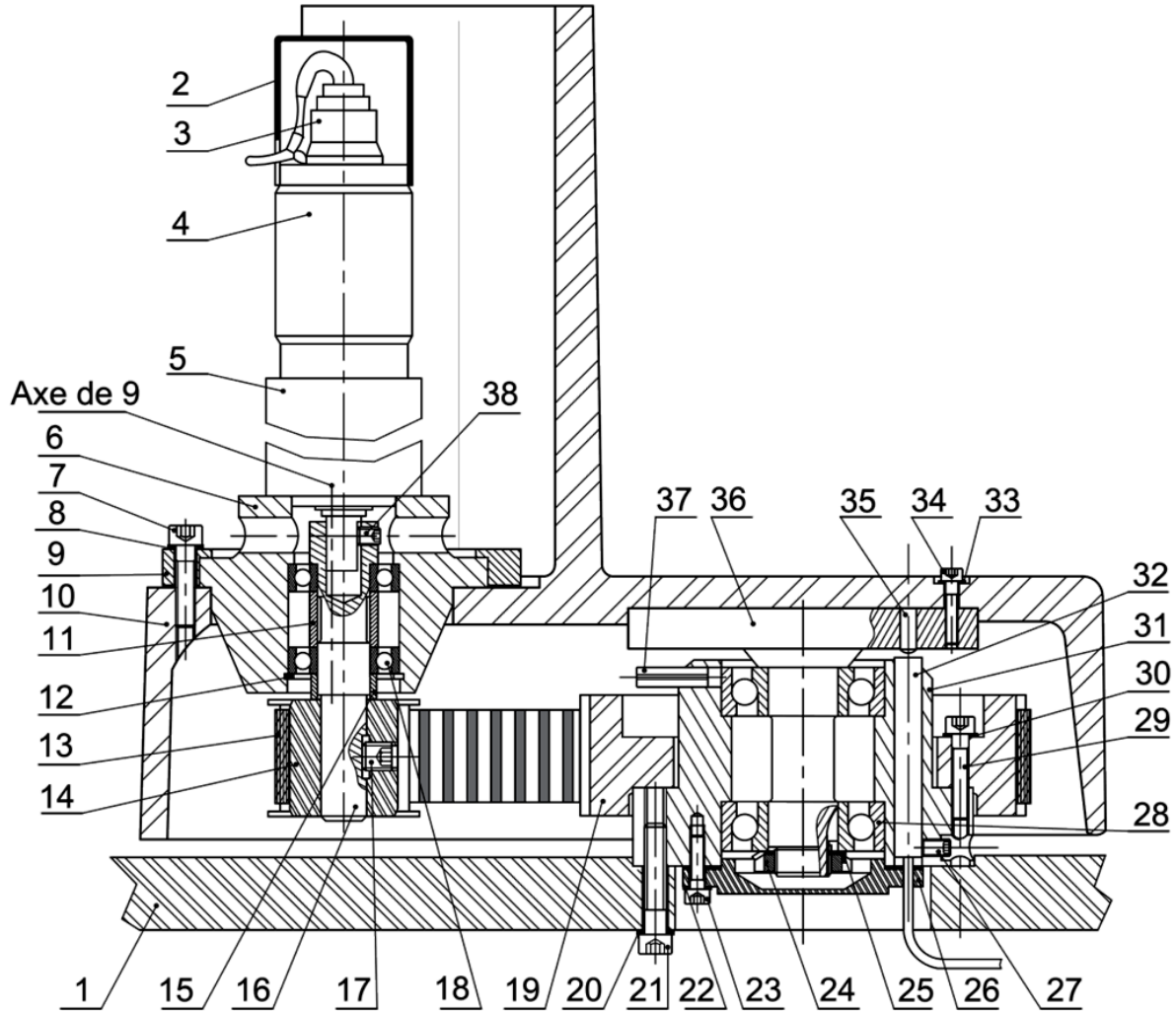
c- Compléter le programme CN suivant en se référant au parcours d'outil, au tableau des coordonnées des points ci-dessus et à la liste des fonctions DRES page 14/14 : /7 pts

N10	G80	G90	M05	M09		}	Blocs de sécurité
N20	G00	G40	G52	X00	Z00		
N30	T01	D01	M06				Chargement de l'outil n°1
N40	G97	S1600	M41			Fréquence de rotation en tr/min. Sens trigo.
N50					Limiter la fréquence de rotation à 2000 tr/min
N60	G96					Vitesse de coupe en m/min
N70	G90					Point 1. Correction du rayon d'outil. Arrosage
N80					Point 2. Vitesse programmée en mm/tr
N90							Point 3
N100							Point 4
N110							Point 5
N120	G97	S1600	X33			Point 6. Arrêt d'arrosage
N130	G00	G40	G52	X00	Z00		Retour à Om en vitesse rapide
N140	T02	D02	M06				Chargement de l'outil n°2
N150		X33	Z00			Point 6. Arrosage
N160	G96					Vitesse de coupe en m/min
N170					Point 7. Vitesse programmée en mm/tr
N180							Point 6
N190					Appel des blocs de sécurité
N200	M02						Fin du programme

الصفحة	RS 45	الامتحان الوطني الموحد للبكالوريا - الدورة الاستدراكية 2020 - الموضوع
12		- مادة: علوم المهندس - شعبة العلوم والتكنولوجيات: مسلك العلوم والتكنولوجيات الميكانيكية
14		

Volet 4 : Documents ressources (DRES)

• **Dessin d'ensemble de la chaîne de transmission de puissance au lacet 10 :**



• **Nomenclature :**

19	1	Poulie réceptrice	38	1	Vis Hc M6-7 à bout plat
18	2	Roulement à billes à contact radial	37	1	Goupille élastique 6-20
17	1	Vis Hc M8-5 à bout plat	36	1	Arbre épaulé
16	1	Arbre moteur	35	1	Pion
15	1	Entretoise	34	3	Vis CHC M6-16
14	1	Poulie motrice flasquée	33	3	Rondelle plate Z 6
13	1	Courroie crantée	32	1	Détecteur fin de course
12	1	Anneau élastique intérieur Ø32	31	1	Fourreau
11	1	Entretoise	30	3	Rondelle plate Z 6
10	1	Lacet	29	3	Vis CHC M6-25
9	1	Bague de serrage	28	2	Roulement à billes à contact oblique
8	3	Rondelle M4 U	27	1	Vis Hc M4 8 à bout plat
7	3	Vis CHc M4-20	26	1	Couvercle
6	1	Excentrique	25	1	Rondelle frein
5	1	Premier réducteur	24	1	Écrou à encoches
4	1	Moteur-frein à courant continu	23	3	Vis CHC M5-16
3	1	Codeur incrémental	22	3	Rondelle M5 U
2	1	Capot	21	3	Vis CHC M6-30
1	1	Socle	20	3	Rondelle M6 U
Repère	Nb	Désignation	Repère	Nb	Désignation

الصفحة	RS 45	الامتحان الوطني الموحد للبكالوريا - الدورة الاستدراكية 2020 - الموضوع - مادة: علوم المهندس- شعبة العلوم والتكنولوجيات: مسلك العلوم والتكنولوجيات الميكانيكية
13		
14		

• **Données pour la tâche 1.1 : Liste des expressions à utiliser.**

- Programme
- Pièce au poste B
- Robot de transfert cinq axes
- Energies
- Déplacer une pièce mécanique
- Pièce au poste A
- Consignes

• **Données pour la tâche 2.1 : Choix du moteur-frein à courant continu.**

Fréquence de rotation N (tr/min)	Puissance (kW)	Désignation
1500	0,75	M3BP 80MD 4
	1,1	M3BP 90SLB 4
	1,5	M3BP 90SLD 4
3000	0,75	M3BP 80MB 2
	1,1	M3BP 80MC 2
	1,5	M3BP 90SLB 2

• **Données pour la tâche 2.2 :**

- Hypothèse : l'arbre moteur (16) est sollicité à la torsion simple.
- le couple maximal transmis par l'arbre moteur (16) $C_{16\ max} = 136\ N \cdot m$;
- le diamètre de l'arbre (16) $d = 18\ mm$;
- le coefficient de sécurité adopté $s = 2$;
- le coefficient de concentration de contrainte $K_t = 1,57$;
- Prendre $Reg = Re/2$;
- Choix de la nuance du matériau de l'arbre moteur (16) :

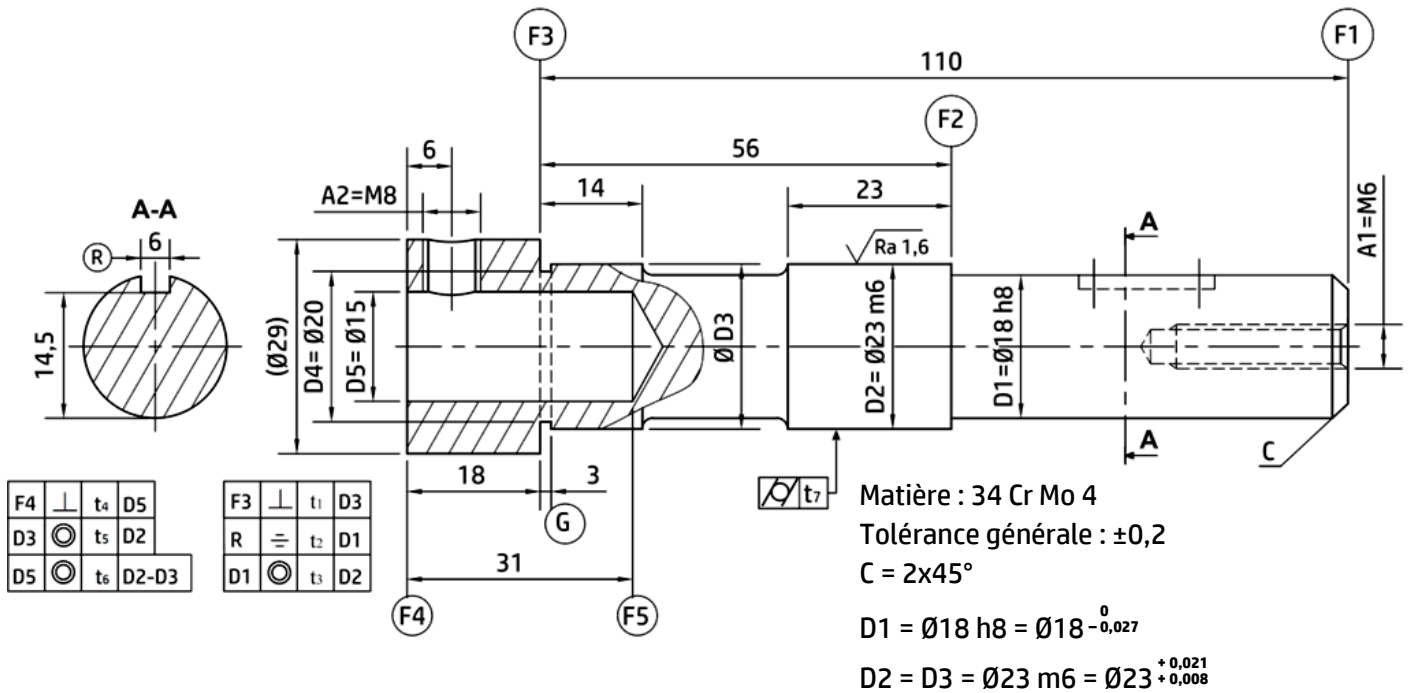
Désignation	Limite élastique Re (N/mm ²)
13 Ni Cr 14	650
36 Ni Cr Mo 16	800
42 Cr Mo 4	850
31 Cr Mo 12	950

• **Avant projet d'étude de fabrication retenu, parmi d'autres, de l'arbre moteur (16) :**

N° Phase	Désignation	Surfaces usinées
10	Contrôle de brut	
20	Tournage	F ₁ , Centrage et perçage de l'avant-trou de A ₁
30	Tournage	C, D ₁ , F ₂ , (D ₂ -D ₃) éb et 1/2f, F ₃ et G
40	Tournage	F ₄ , Centrage et perçage de (D ₅)
50	Fraisage	R
60	Perçage-taraudage	A ₁ , A ₂
70	Rectification	(D ₂ -D ₃) finition
80	Contrôle final	

الصفحة	14	RS 45	الامتحان الوطني الموحد للبكالوريا - الدورة الاستدراكية 2020 - الموضوع - مادة: علوم المهندس- شعبة العلوم والتكنولوجيات: مسلك العلوم والتكنولوجيات الميكانيكية
	14		

• **Dessin de définition de l'arbre moteur (16) :**



• **Données, pour la tâche 3.3, relatives à l'opération de contournage :**

Matériau de l'outil	Vitesse de coupe Vc	Avance par tour f	Longueur de coupe lc	Diamètre à prendre D	Paramètres du modèle de Taylor	
					n	C _v
Plaquette en carbure à deux arêtes coupantes	180 m/min	0,1 mm/tr	97,3 mm	23 mm	-4	10 ¹⁰

• **Données relatives à la tâche 3.4 :**

Fonctions M	Fonctions G
<p>Contournage :</p> <ul style="list-style-type: none"> • Outil n° 1 • Vc = 180 m/min • f = 0,1 mm/tr <p>Gorge :</p> <ul style="list-style-type: none"> • Outil n° 2 • Vc = 60 m/min • f = 0,05 mm/tr 	<p>G00 : Interpolation linéaire en rapide G01 : Interpolation linéaire en avance programmée G02 : Interpolation circulaire sens horaire G03 : Interpolation circulaire sens trigonométrique G40 : Annulation de la correction d'outil G41 : correction du rayon d'outil à gauche du profil G42 : correction du rayon d'outil à droite G52 : Programmation absolue (origine mesure) G77 : Appel inconditionnel de blocs G90 : Programmation absolue des coordonnées G92 : Limitation de la vitesse de broche G95 : Vitesse d'avance en mm/tr G96 : Vitesse de coupe en m/min G97 : Vitesse de rotation broche en tr/min</p>
<p>M02 : Fin du programme M03 : Rotation de broche sens horaire M04 : Rotation de broche sens trigonométrique M05 : Arrêt broche M06 : Changement d'outil M08: Arrosage n° 1 M09 : Arrêt d'arrosage M41 : Gamme de vitesse de broche</p>	