

الصفحة 1 18	<p>الامتحان الوطني الموحد للبكالوريا</p> <p>الدورة الاستدراكية 2018</p> <p>الموضوع -</p> <p>RS 45</p>	<p>المملكة المغربية وزارة التربية الوطنية والتكوين المهني والتعليم العالي والبحث العلمي</p> <p>المركز الوطني للتقويم والإمتحانات والتوجيه</p>
-------------------	---	---

4	مدة الإنجاز	علوم المهندس	المادة
8	المعامل	شعبة العلوم والتكنولوجيات: مسلك العلوم والتكنولوجيات الميكانيكية	الشعبة أو المسلك

CONSTITUTION DE L'ÉPREUVE

- Volet 1 : Présentation de l'épreuve et grille de notation : Page 1/18.
- Volet 2 : Présentation du support : Pages 2/18 et 3/18.
- Volet 3 : Substrat du sujet : Pages de 3/18 à 13/18.
 - Situation d'évaluation n° 1 : Pages 3/18 et 4/18.
 - Situation d'évaluation n° 2 : Page 4/18.
 - Situation d'évaluation n° 3 : Page 4/18.
 - Documents réponses (DREP) : Pages de 5/18 à 13/18. « **A rendre par le candidat** »
- Volet 4 : Documents ressources (DRES) : Pages de 14/18 à 18/18.

VOLET 1 : PRESENTATION DE L'ÉPREUVE ET GRILLE DE NOTATION

- Système à étudier : **Systeme de pendulation**
- Durée de l'épreuve : **4 h**
- Coefficient : **8**
- Moyen de calcul autorisé : Calculatrice non programmable
- Documents autorisés : Aucun

GRILLE DE NOTATION :

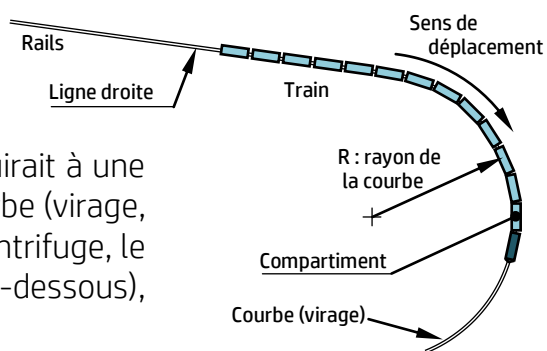
TOTAL :/80 POINTS

Situation d'évaluation 1			Situation d'évaluation 2			Situation d'évaluation 3		
Tâche	Question	Note	Tâche	Question	Note	Tâche	Question	Note
11	a	2 pts	21	a	1 pt	31	a	2 pts
	b	2 pts		b	3 pts		b	3,5 pts
	c	2 pts		c	1 pt		c	2 pts
12	a	2 pts		d	1 pt		d1	1 pt
	b	2,5 pts		e	2 pts		d2	3 pts
	c	3 pts	22	a	1,5 pt		d3	1,5 pt
d	2 pts	b		1,5 pt	d4		1,5 pt	
13	a	4 pts		c	2 pts		e	5 pts
	b	2 pts	23	a	3 pts		f	1 pt
Total : 21,5 pts		32		b	2 pts	a	4,5 pts	
				c	1 pt	b	2 pts	
			Total : 19 pts		c	1,5 pt		
		33	a	3,5 pts	a	3,5 pts		
			b	7,5 pts	b	7,5 pts		
		Total : 39,5 pts						

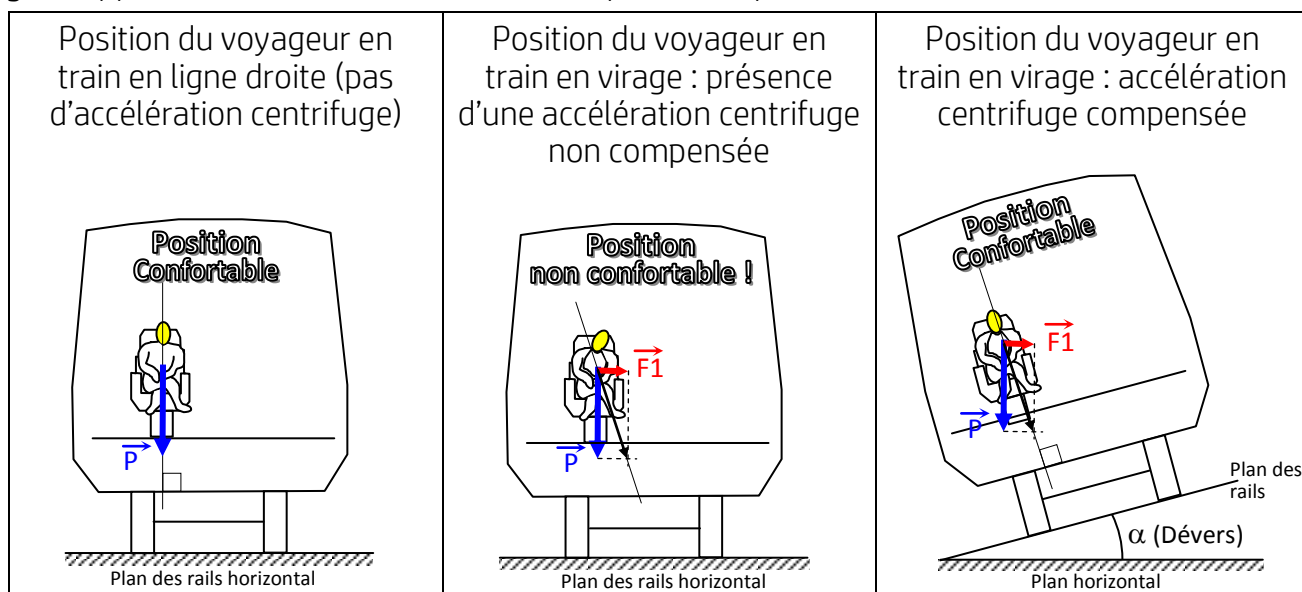
VOLET 2 : PRESENTATION DU SUPPORT

Aujourd'hui, le désir de voyager en train ne cesse d'augmenter grâce à la possibilité de réduire le temps de parcours résultant de la vitesse du train.

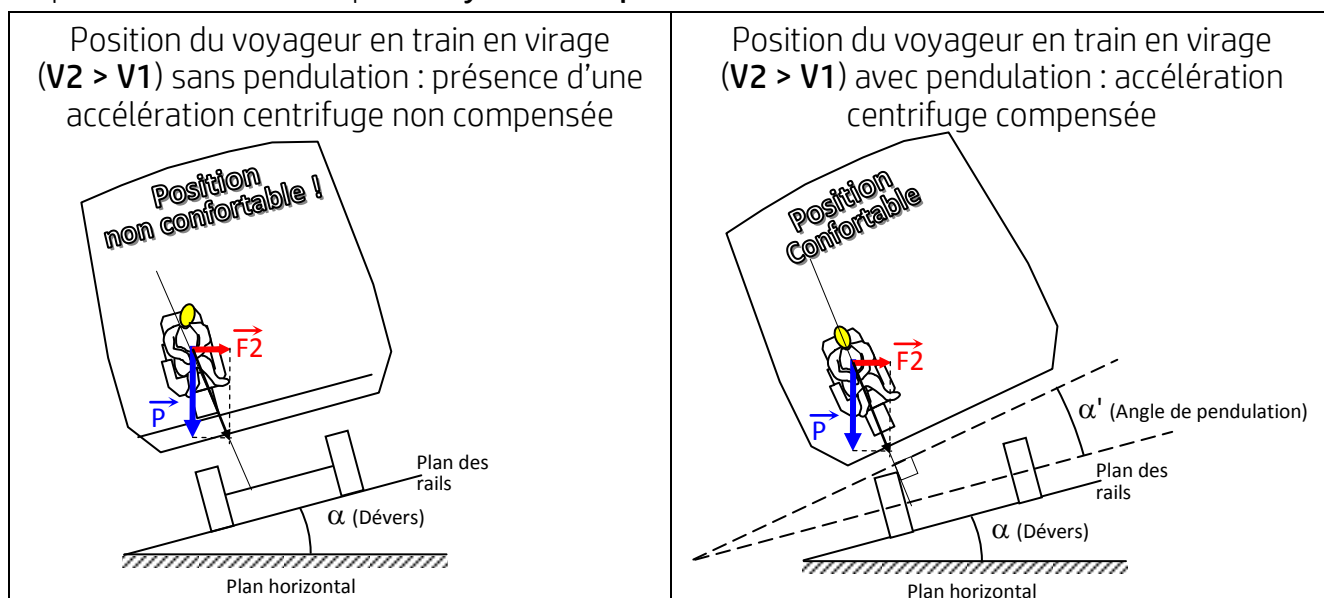
Sur une ligne ferroviaire classique, la vitesse du train conduirait à une dégradation du confort du voyageur lors du passage en courbe (virage, voir figure ci-contre). En effet, sous l'influence de la force centrifuge, le voyageur est tiré vers l'extérieur de la courbe (voir figures ci-dessous), ce phénomène physique a été compensé comme suit :



- a. Lorsque la vitesse (V_1) du train est normale (modérée), la compensation de l'accélération centrifuge est obtenue par l'inclinaison du plan des rails par rapport au plan horizontal d'un angle α appelé « dévers » : le rail extérieur est plus haut que le rail intérieur.



- b. Lorsque la vitesse (V_2) du train devient plus importante, et dépasse la vitesse normale (V_1) ($V_2 > V_1$), le voyageur ressent à nouveau le non confort lors du passage en courbe (force F_2) causé par l'accélération centrifuge malgré la présence de l'inclinaison α ; La compensation de cette accélération est remédiée par l'ajout d'une inclinaison complémentaire d'angle α' (angle de pendulation) assurée par un **système de pendulation**.

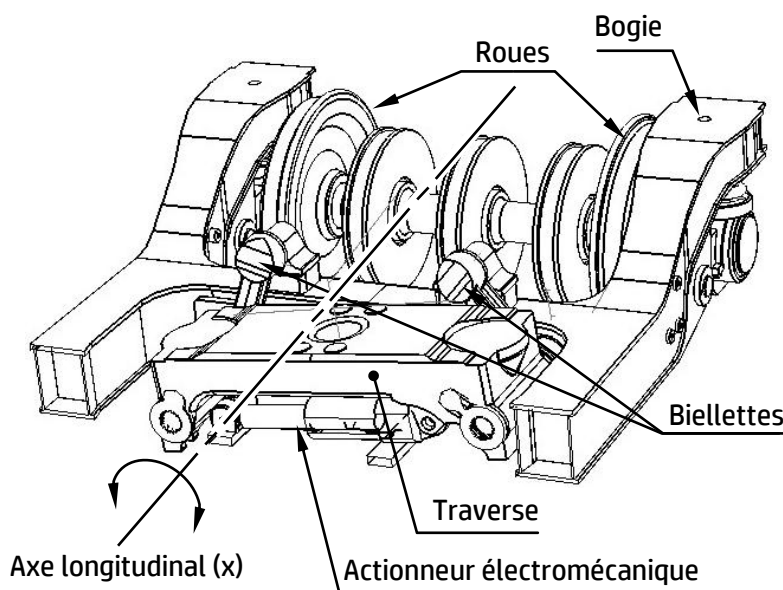


Principe de fonctionnement du système de pendulation :

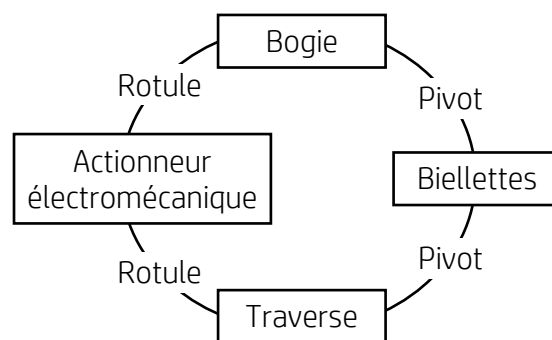
Le système de pendulation, représenté ci-dessous, est constitué principalement d'un actionneur électromécanique qui agit sur la traverse supportant le compartiment (non représenté), ce dernier pivote autour de l'axe longitudinal. La traverse est suspendue au bogie à l'aide de biellettes libres en rotation.

L'actionneur électromécanique, schématisé sur DRES page 14/18 est composé essentiellement :

- d'un moteur électrique à courant continu piloté par un variateur de vitesse ;
- d'un réducteur de vitesses à engrenage ;
- d'un vérin mécanique dont la transformation du mouvement est assurée par un système vis-écrou.



Le graphe ci-dessous représente les liaisons de l'actionneur électromécanique, des biellettes et de la traverse par rapport au bogie :



L'objectif de l'étude est de :

- Appréhender le fonctionnement du système de pendulation ;
- Vérifier quelques caractéristiques mécaniques de certains composants ;
- Elaborer partiellement les dossiers de fabrication de quelques pièces du système étudié.

VOLET 3 : SUBSTRAT DU SUJET

Situation d'évaluation n°1 :

Avant d'étudier le système de pendulation, il est nécessaire de comprendre son fonctionnement. On se limitera à l'étude de l'actionneur électromécanique. Pour ce faire, effectuer les tâches suivantes :

Tâche 11 : l'objectif de la tâche est d'effectuer l'analyse fonctionnelle et de représenter schématiquement le système de pendulation. En se référant à la présentation du support (pages 2/18 et 3/18) et au schéma de principe de l'actionneur électromécanique (DRES page 14/18), répondre aux questions des DREP pages 5/18 et 6/18.

Tâche 12 : Le moteur à courant continu est commandé par un variateur de vitesse (voir DRES pages 14/18 et 15/18) ; il est mis en marche avant par un relais auxiliaire **Kav** et en marche arrière par un relais auxiliaire **Kar**. Le système de pendulation est géré par un automate programmable industriel (module Zelio).

Quand l'accéléromètre 3 axes – ADXL335 (DRES page 14/18) détecte une accélération centrifuge du train en virage, deux contacts a_p et a_n commandent respectivement la marche avant ou arrière du moteur pour que le vérin mécanique assure l'inclinaison (α') du compartiment dans un sens ou dans l'autre. Afin d'étudier la commande du moteur, répondre aux questions des DREP pages 7/18 et 8/18.

Tâche 13 : La liaison entre la chape et la tige du vérin est une liaison complète démontable réalisée par vis-écrou (DRES page 14/18). Le freinage de la chape est obtenu par un contre-écrou (DRES page 15/18). Faire l'étude graphique de cette liaison en répondant aux questions du document réponses page 8/18.

Situation d'évaluation n°2 :

Afin d'assurer le bon fonctionnement du système de pendulation en courbe (virage), il est impératif de l'étudier de point de vue cinématique, énergétique et mécanique.

On se limitera dans cette étude à :

- Vérifier le respect du temps de pendulation spécifié dans le cahier des charges fonctionnel ;
- Valider le choix du moteur électrique de l'actionneur électromécanique (vérin) ;
- Vérifier la résistance au cisaillement de l'axe reliant la chape avec la traverse.

Tâche 21 : L'objectif de cette tâche est de déterminer quelques caractéristiques de la transmission de mouvement de l'actionneur électromécanique (DRES page 14/18) afin de vérifier le respect du critère « **Temps maximal de pendulation** » spécifié dans l'extrait partiel du cahier des charges fonctionnel (voir DRES page 15/18). Pour cela, répondre aux questions du DREP page 9/18.

Tâche 22 : Cette tâche vise à valider le choix du moteur du point de vue énergétique.

En se référant au DRES page 16/18, répondre aux questions du DREP pages 9/18 et 10/18.

Tâche 23 : le but de cette tâche est de vérifier le comportement mécanique de l'axe, reliant la chape avec la traverse, soumis à une contrainte de cisaillement et de choisir son matériau convenable. Pour ce faire, répondre aux questions du DREP page 10/18.

Situation d'évaluation n°3 :

Dans le but de faire l'étude partielle des dossiers de fabrication du socle (DRES page 17/18) et de l'axe, reliant la chape avec la traverse (voir DREP page 10/18), il faudrait effectuer les tâches suivantes :

Tâche 31 : Etude partielle de la phase 20 pour compléter le dossier de fabrication du socle. A ce propos, répondre aux questions des DREP pages 10/18 à 12/18.

Tâche 32 : le matériau choisi auparavant (**Tâche 23 – Question c**) pour fabriquer l'axe, reliant la chape avec la traverse, soumis à une contrainte de cisaillement n'est plus disponible sur le marché. Le fournisseur nous a proposé la nuance suivante **50 Cr Mo 4** ; cependant cette nuance nécessite un traitement thermique pour atteindre les caractéristiques mécaniques exigées et devrait avoir une dureté **HRc** telle que ($50 < HRc < 60$). Pour cela, répondre aux questions du DREP page 12/18.

Tâche 33 : La phase 20 de tournage, spécifiée dans l'avant-projet d'étude de fabrication du socle (DRES page 17/18), est réalisée sur un tour à commande numérique. Pour préparer cette fabrication, répondre aux questions du DREP page 13/18.

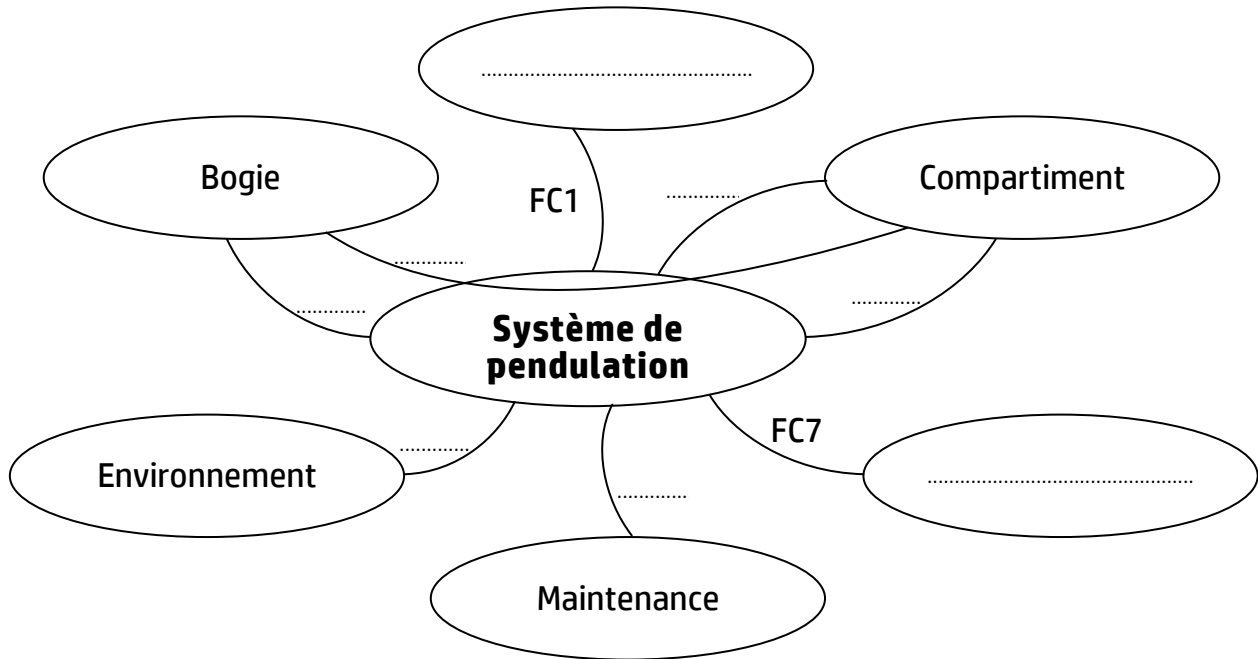
DOCUMENTS REPONSES

Situation d'évaluation n°1 :

Tâche 11 :

- a. Compléter le diagramme des interactions d'après la liste des fonctions de service ci-dessous : /2 pts

Diagramme des interactions :



Fonctions de service :

FP : permettre l'inclinaison du compartiment par rapport au bogie

FC1 : participer au confort du voyageur

FC2 : permettre des coûts de maintenance réduits

FC3 : résister à l'environnement extérieur (Projections de ballast, d'eaux, de graisse, les lavages haute pression, ...)

FC4 : respecter les interfaces avec le bogie

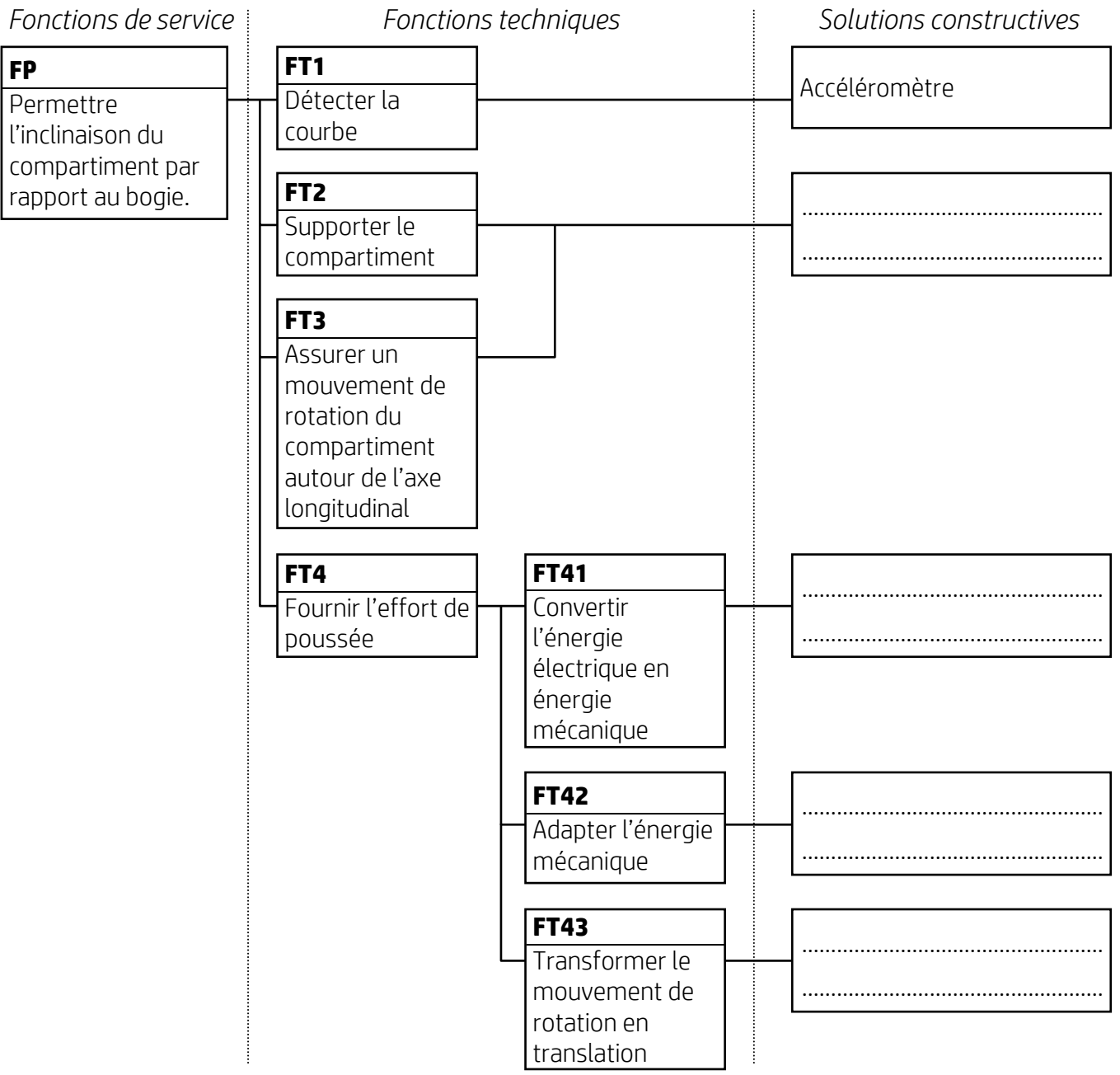
FC5 : respecter les interfaces avec le compartiment

FC6 : supporter et transmettre les efforts du compartiment

FC7 : utiliser l'énergie électrique disponible.

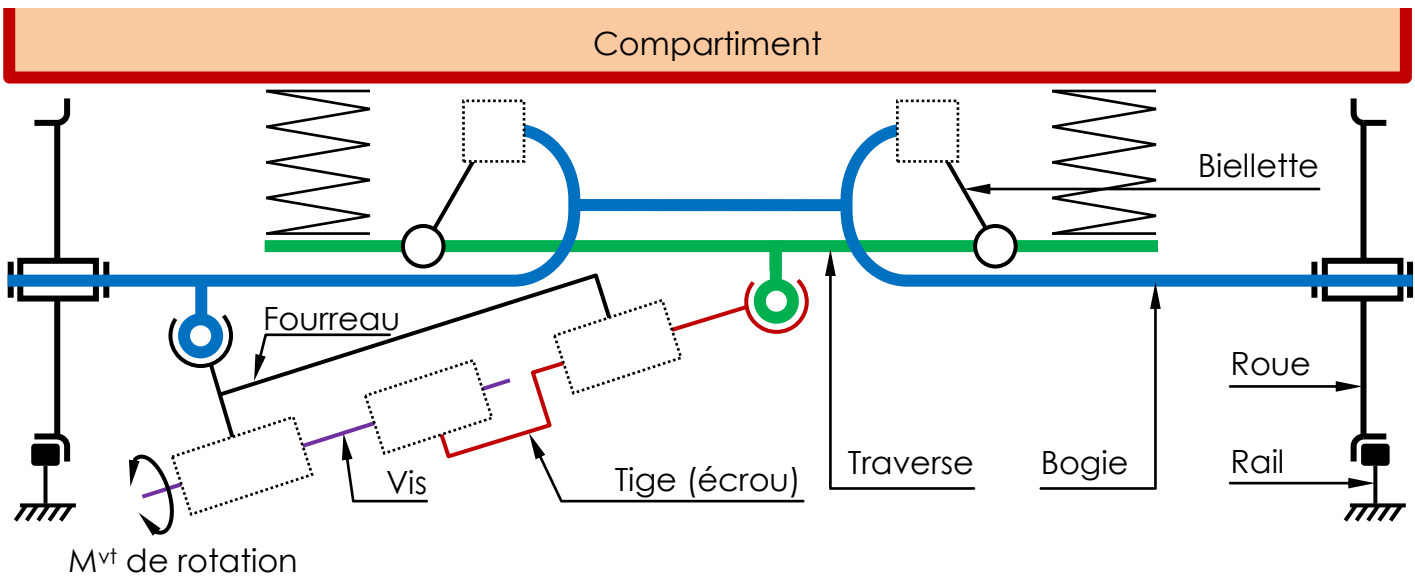
b. Compléter le diagramme FAST relatif à la fonction FP :

/2 pts



c. Compléter le schéma cinématique du système de pendulation (voir page 3) :

/2 pts

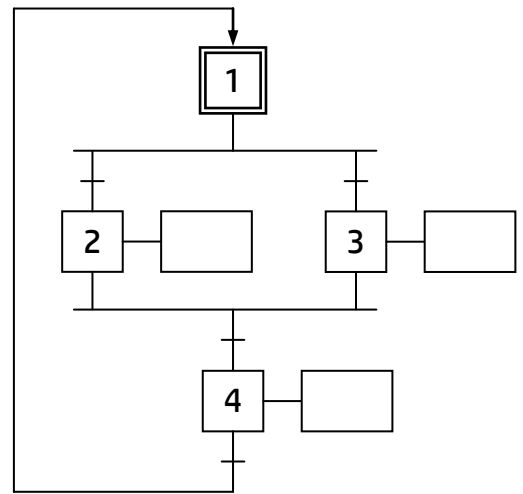
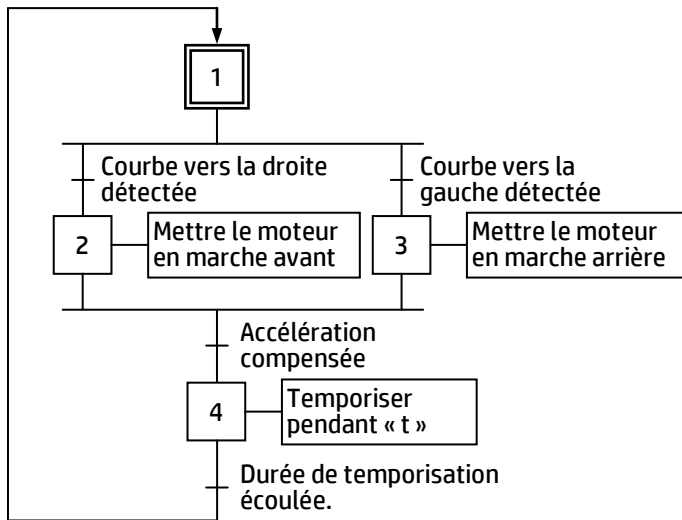


Tâche 12 :

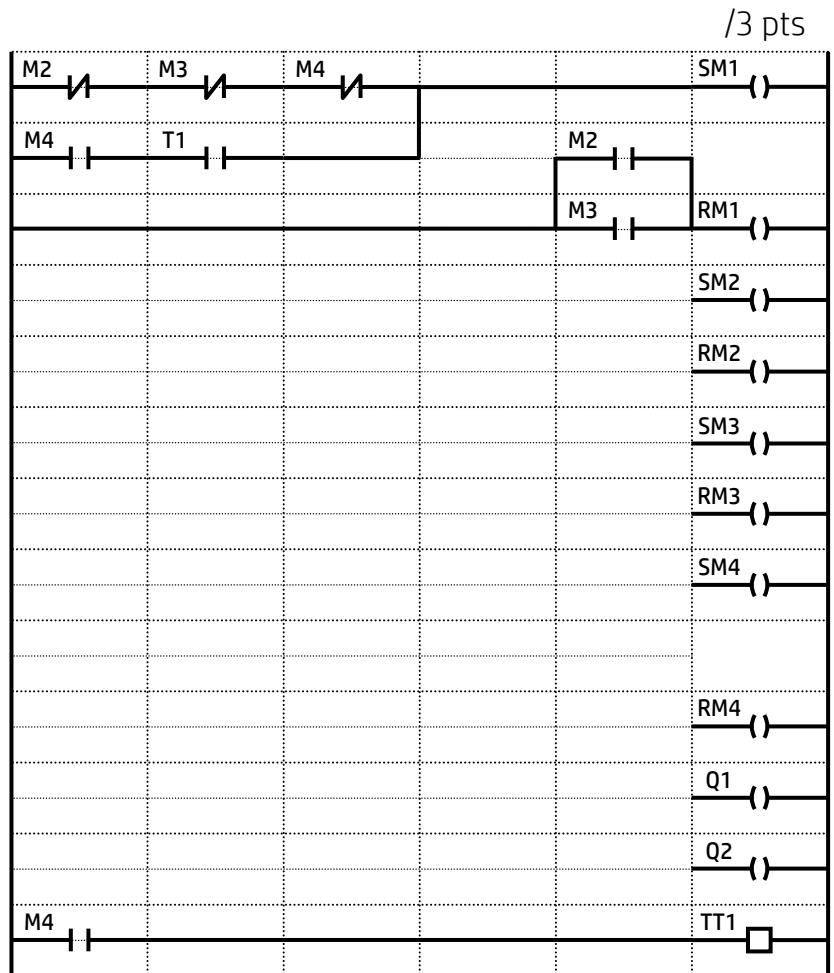
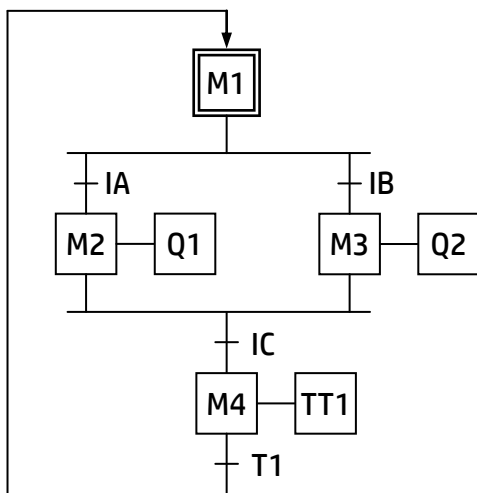
a. Calculer, en se référant aux données de l'accéléromètre 3 axes – ADXL335 (DRES page 14/18), la tension U_y (en mV) pour $a = 0 \text{ m/s}^2$ et pour $a = 1,2 \text{ m/s}^2$: /2 pts

On donne : – la tension d'alimentation de l'accéléromètre est $V_s = 3,3 \text{ V}$;
– la tension à l'origine mesurée par l'accéléromètre est $V_0 = V_s/2$.

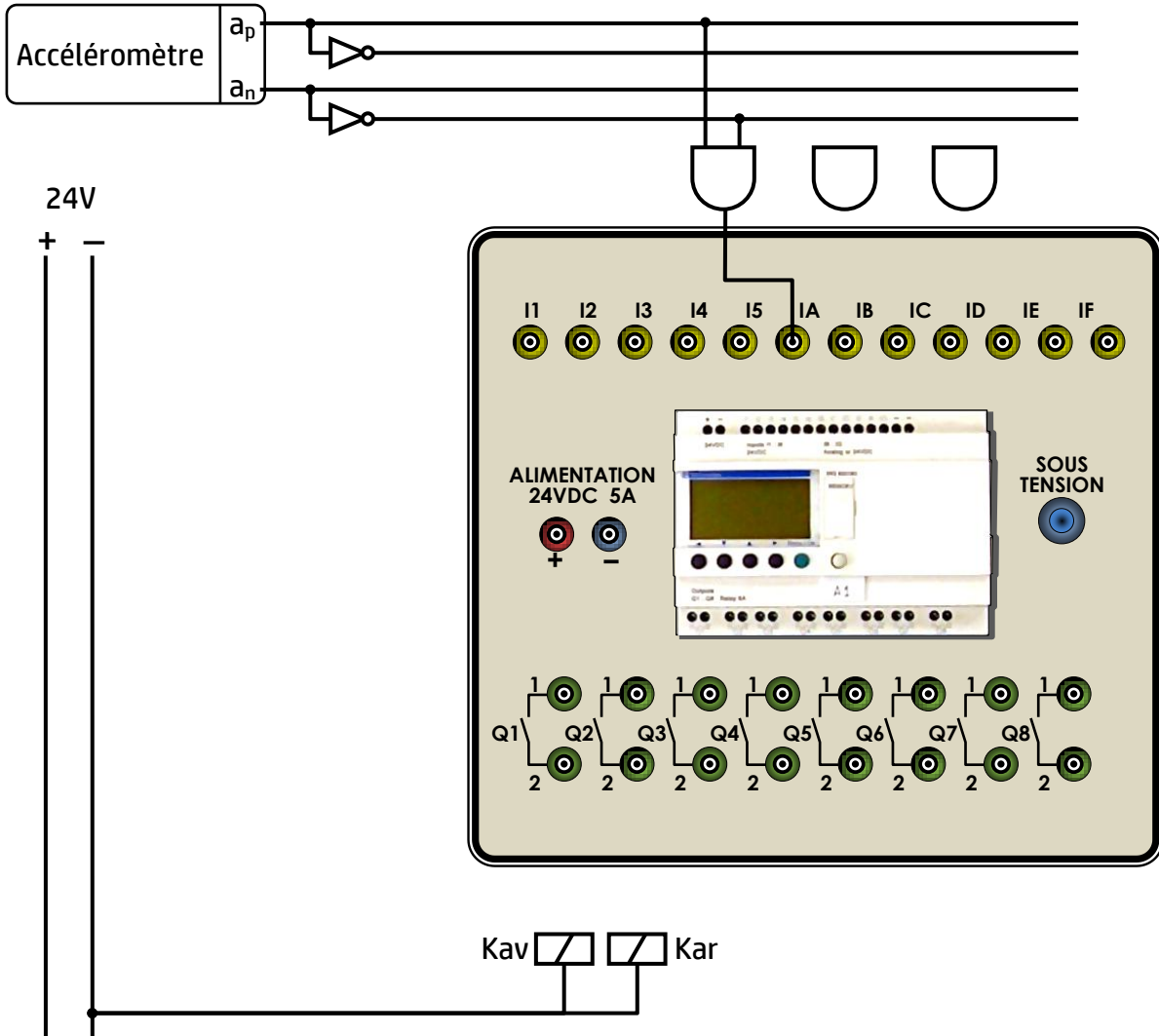
b. Compléter, en se basant sur le grafctet suivant de point de vue partie opérative et du tableau d'affectation (DRES 15/18), le grafctet de point de vue partie commande : /2,5 pts



c. Etablir, d'après le grafctet de point de vue API (Zelio) ci-dessous, le programme de commande du moteur en langage à contacts (Ladder) : /3 pts



d. Réaliser, en se basant sur le grafctet de point de vue API de la question « c » (page 7/18), le schéma de câblage de l'alimentation, des entrées et des sorties du module Zelio : /2 pts



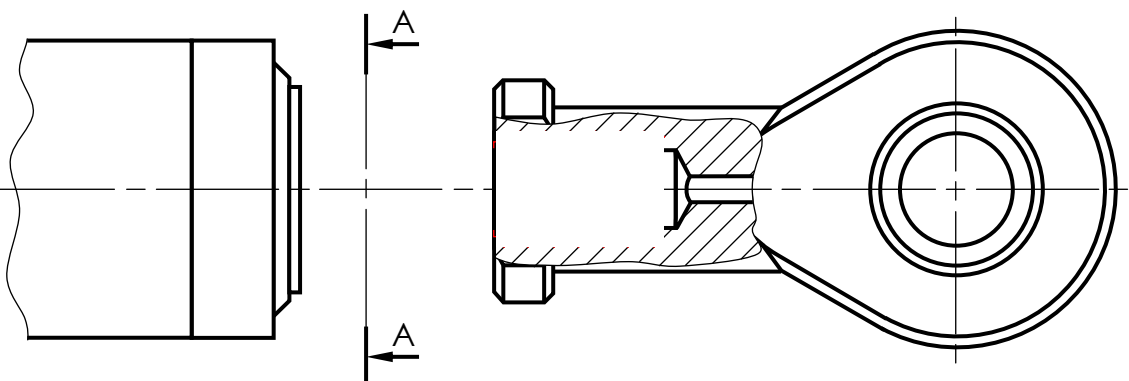
Tâche 13 :

a. Compléter le dessin de montage de la chape sur la tige du vérin en respectant les consignes suivantes : /4 pts

- reproduire les éléments de la liaison en prenant les mêmes dimensions données dans le DRES page 15/18.
- le taraudage de la chape a une longueur de 20 mm.

b. Dessiner la section sortie A-A au niveau du méplat. /2 pts

Section A-A



Situation d'évaluation n°2 :**Tâche 21 :**

On donne :	Vitesse de rotation du moteur	$N_m = 1800 \text{ tr/min}$	Nombre de dents du pignon	$Z_1 = 20 \text{ dents}$
	Pas de la vis	$p_v = 10 \text{ mm}$	Nombre de dents de la roue	$Z_2 = 60 \text{ dents}$

a. Calculer le rapport de transmission r du réducteur : /1 pt

.....

b. Calculer la fréquence de rotation de la vis N_v (en tr/min) et en déduire la vitesse de déplacement de la tige du vérin V_t (en mm/min) : /3 pts

.....

.....

c. Déterminer, en exploitant la courbe de variation de l'angle de pendulation α' en fonction de la course de la tige du vérin mécanique du DRES page **15/18**, la course C (en mm) de la tige du vérin mécanique pour atteindre l'angle maximal de pendulation ($6,3^\circ$) : /1 pt

.....

d. Déterminer, en prenant $V_t = 0,1 \text{ m/s}$, le temps de pendulation t_p (en s) permettant d'atteindre l'angle maximal de pendulation entre traverse et bogie : /1 pt

.....

.....

e. Comparer le temps de pendulation t_p calculé avec le temps maximal de pendulation spécifié dans l'extrait partiel du cahier des charges fonctionnel (DRES page **15/18**) et conclure : /2 pts

.....

.....

Tâche 22 :

On donne :	Rayon du virage	$R = 1200 \text{ m}$	Vitesse de la tige	$V_t = 0,1 \text{ m/s}$
	Vitesse du train	$V = 160 \text{ km/h}$	Rendement de l'actionneur	$\eta = 0,85$
	Masse du compartiment	$M_c = 36000 \text{ kg}$	Puissance nominale Moteur	$P = 3 \text{ kW}$

a. Déterminer l'accélération a (en m/s^2) à l'aide du graphe de la variation de l'accélération centrifuge non compensée en fonction de la vitesse du train et du rayon de la courbe (DRES page **16/18**) et en déduire l'effort centrifuge F_c (en N) développé par le compartiment sachant que ($F_c = M_c \cdot a$) : /1,5 pt

.....

.....

b. Calculer la puissance P_v (en kW) développée par le vérin sachant que l'effort au niveau de la tige de l'actionneur électromécanique est évalué par la relation $F_t = k \cdot F_c$ avec $k = 0,84$: /1,5 pt

.....

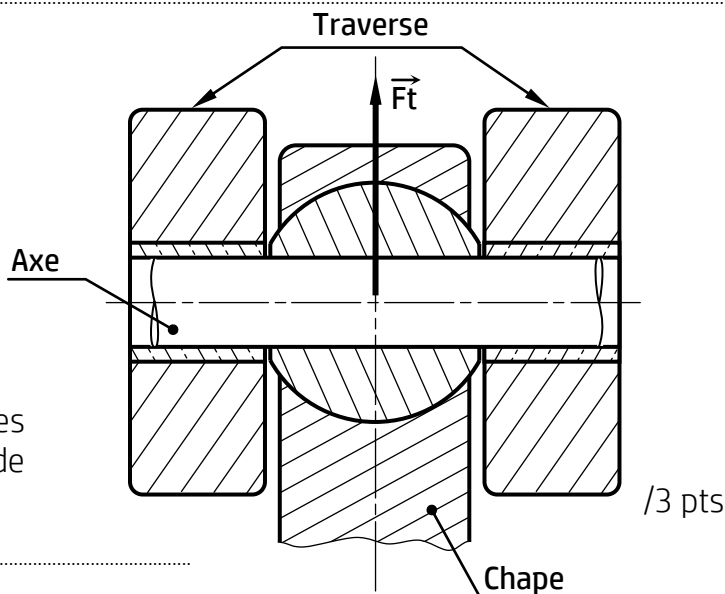
.....

- c. Déterminer la puissance mécanique P_m (en kW) à la sortie du moteur électrique, et la comparer avec la puissance nominale du moteur et conclure : /2 pts

Tâche 23 :

On donne :

Effort tige du vérin	$F_t = 24000 \text{ N}$
Diamètre de l'axe	$d = 14 \text{ mm}$
Coefficient de sécurité	$s = 5$
Résistance élastique au glissement	$Reg = \frac{Re}{2}$



- a. Identifier le nombre de sections sollicitées au cisaillement et calculer la contrainte de cisaillement τ appliquée à l'axe : /3 pts

Nombre de sections sollicitées :

Contrainte de cisaillement :

- b. Ecrire la condition de résistance et montrer que la valeur minimale de la résistance à la limite apparente d'élasticité longitudinale Re_{mini} est égale à $779,5 \text{ N/mm}^2$: /2 pts

.....

.....

- c. Choisir le matériau adéquat pour fabriquer l'axe à partir du tableau des matériaux disponibles (DRES page 16/18) : /1 pt

.....

Situation d'évaluation n°3 :

Tâche 31 :

- a. Identifier et expliquer la désignation du matériau du socle (DRES page 17/18) : /2 pts

.....

.....

- b. Calculer l'effort et la puissance de coupe relatifs à la réalisation de $(D_2-F_3-T_1-D_3-F_4)$: / 3,5 pts

On donne : $a = 1 \text{ mm}$; $f = 0,2 \text{ mm/tr}$; $Kc = 3500 \text{ N/mm}^2$; $Vc = 120 \text{ m/min}$

Calcul de l'effort de coupe F_c :

.....

Calcul de la puissance nécessaire à la coupe $P_c =$

.....

c. Montrer que la machine utilisée est convenable pour réaliser ($D_2-F_3-T_1-D_3-F_4$), sachant que son rendement η est de 0,8 et que sa puissance P_m est de 2 kW : /2 pts

d. l'outil choisi pour réaliser le groupe de surfaces ($D_2-F_3-T_1-D_3-F_4$) est représenté ci-dessous :

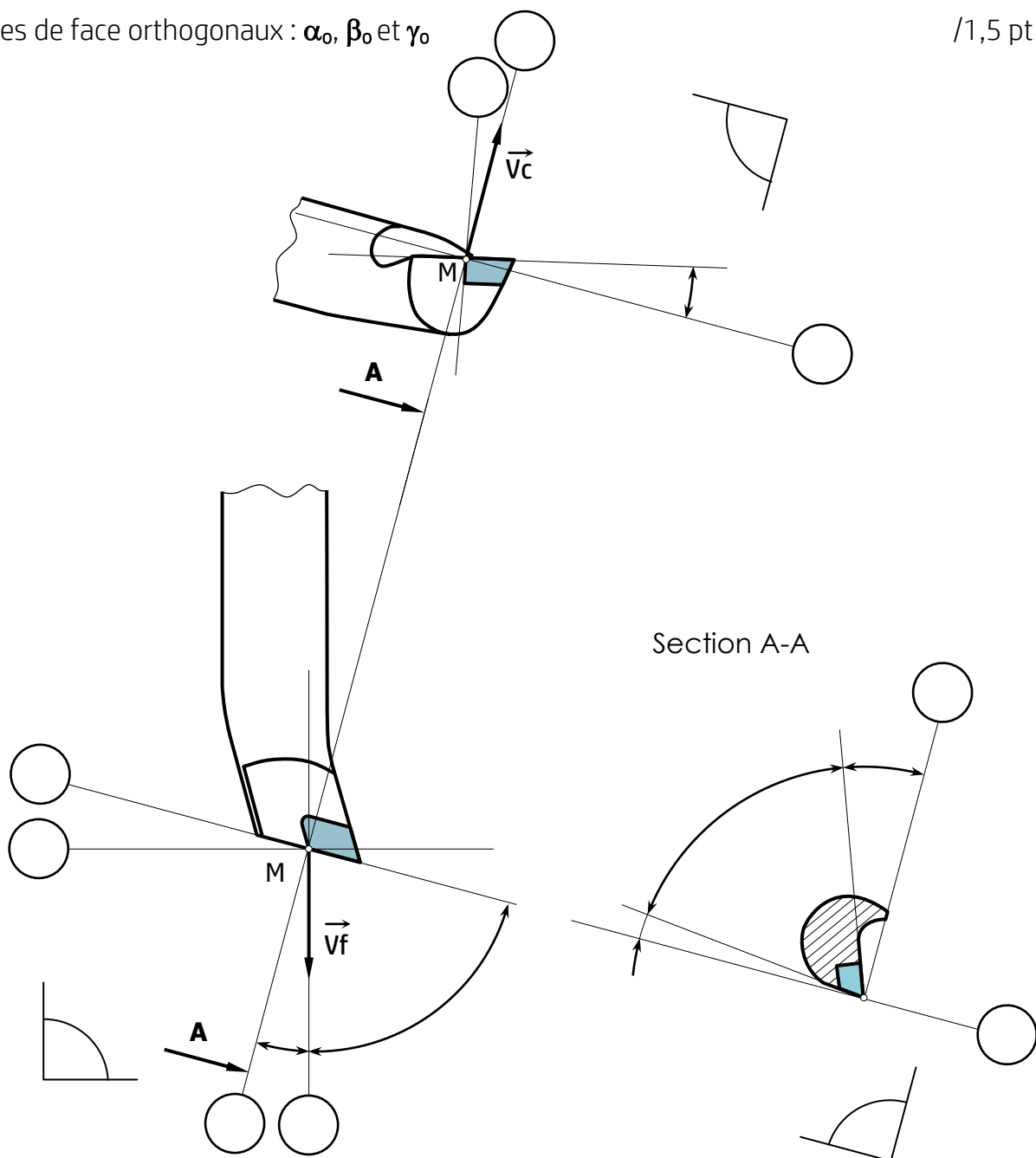
d1. Nommer l'outil : /1 pt

Indiquer sur le dessin de l'outil :

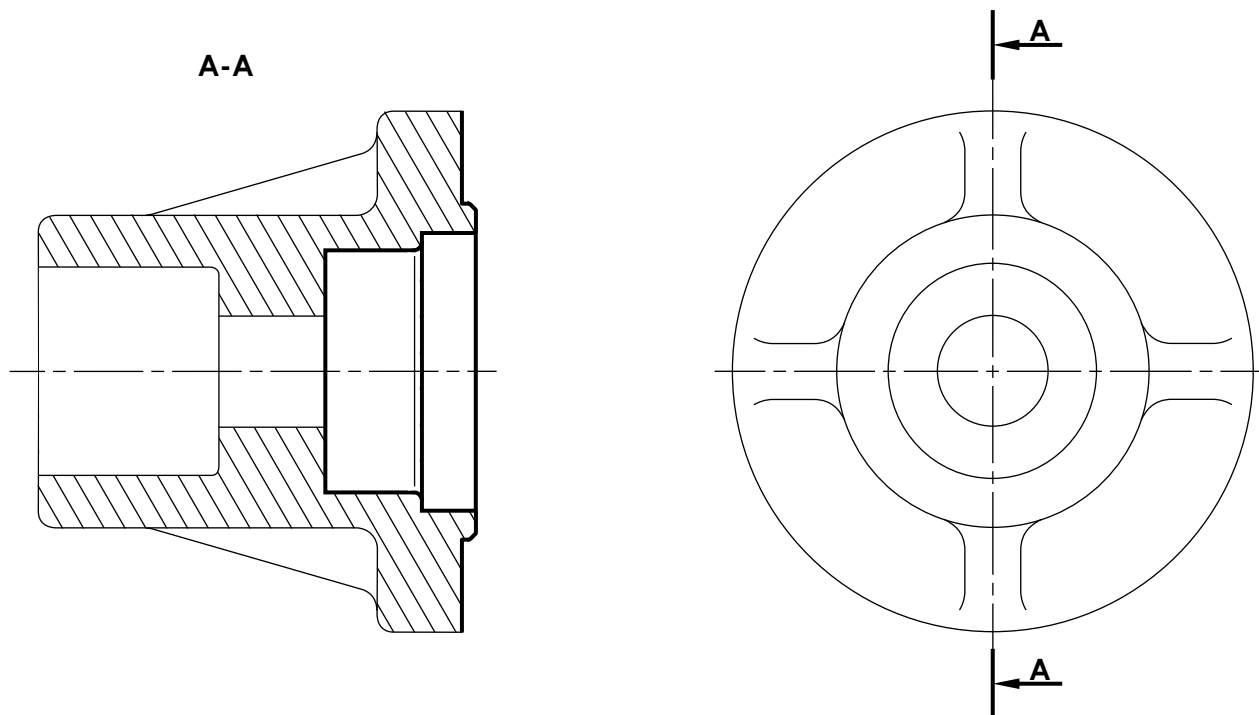
d2. Les plans : P_r, P_s, P_f, P_o, P_n et P_p /3 pts

d3. Les angles d'arête : κ_r, ψ_r et λ_s /1,5 pt

d4. Les angles de face orthogonaux : α_o, β_o et γ_o /1,5 pt



- e. Placer sur le croquis de la phase 20 ci-dessous : / 5 pts
- les éléments de mise et de maintien en position (symboles technologiques de la 2^{ème} norme) ;
 - les cotes fabriquées non chiffrées (ne pas tenir compte de la cote fabriquée relative à T1).



- f. Nommer le moyen permettant de mesurer la cote de $4^{\pm 0,4}$ entre les surfaces F_1 et F_2 . /1 pt
-

Tâche 32 :

- a. Compléter, en se référant au diagramme TRC de la nuance 50 Cr Mo 4 (DRES 18/18), le tableau suivant par les résultats obtenus à la fin du traitement thermique : /4,5 pts

Courbe de refroidissement	Temps de refroidissement	Constituants micrographiques	Dureté HRc
Vr ₁	50 s
Vr ₂	10 min
Vr ₃	10 h

- b. Déduire la courbe de refroidissement convenable permettant d'obtenir les caractéristiques mécaniques exigées ($50 < HRc < 60$) : /2 pts
-

- c. Donner la signification du terme HRc : /1,5 pt

H :

R :

C :

Tâche 33 :

- a. Compléter le tableau des coordonnées des points programmés en mode absolu par les cotes moyennes relatives à l'opération « Réaliser (D₂-F₃-T₁-D₃-F₄) » en se référant au croquis ci-dessous et au dessin de définition (DRES page 17/18) : /3,5 pts

Nota :
Engagement = Dégagement = 2 mm.

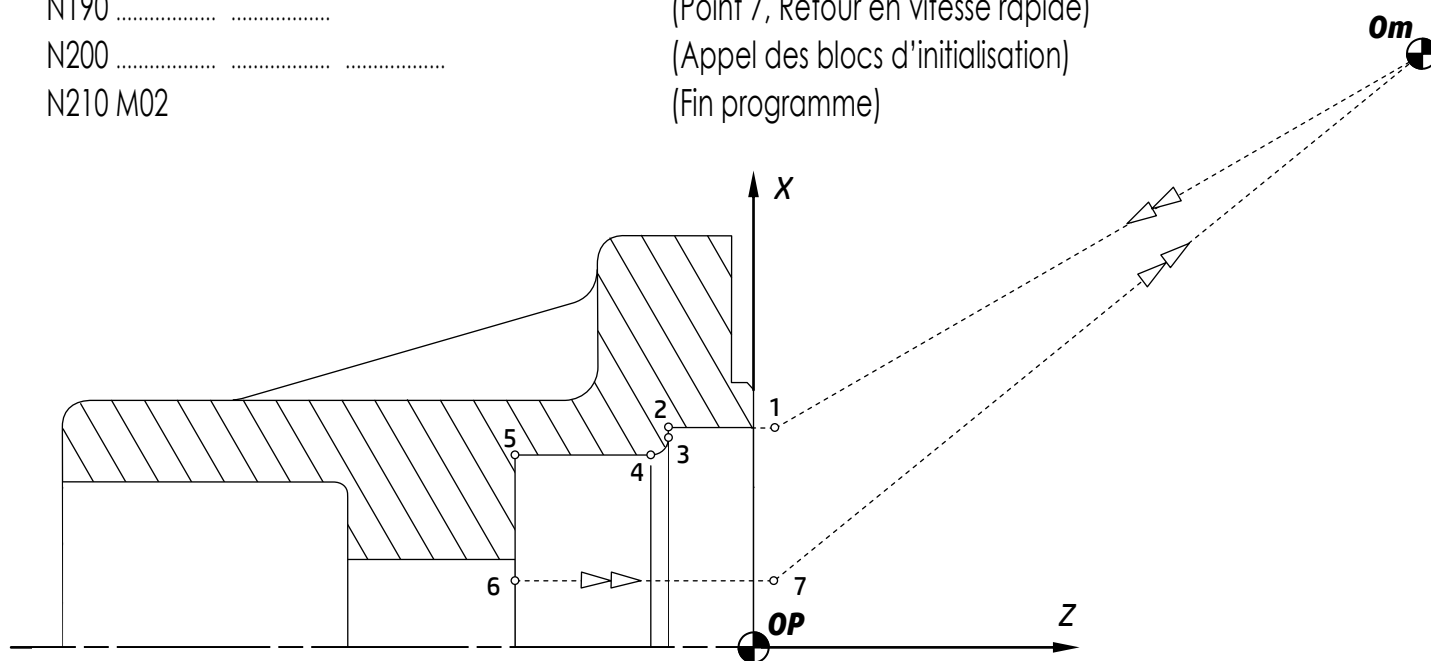
Repère	1	2	3	4	5	6	7
X (Ø)							
Z							

- b. Compléter le programme ISO partiel relatif à l'opération « Réaliser (D₂-F₃-T₁-D₃-F₄) » en se référant au croquis ci-dessous, au tableau des coordonnées des points programmés du profil fini (ci-dessus) et au tableau des codes ISO de programmation des tours à commande numérique (DRES page 16/18) : /7,5 pts

On donne : **N** = 480 tr/min ; **f** = 0,1 mm/tr ; **Vc** = 120 m/min.

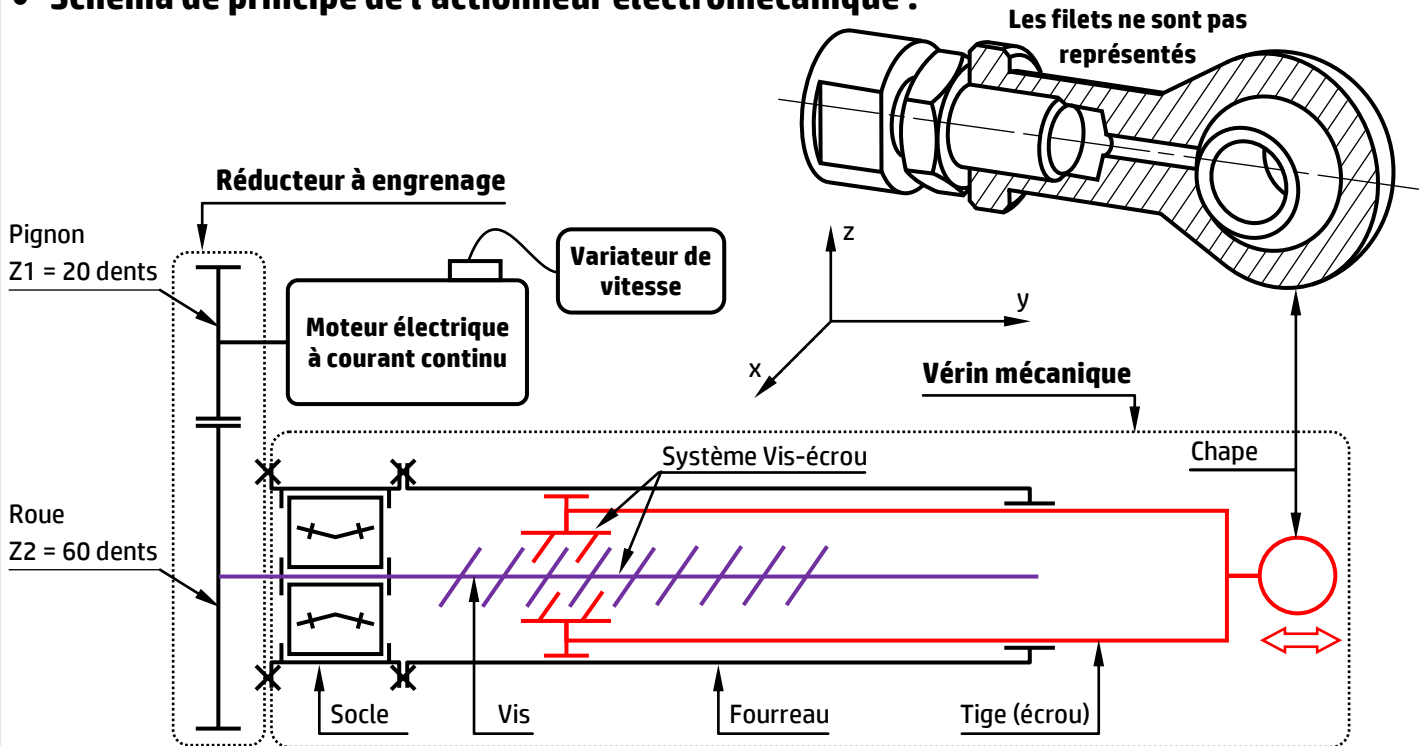
2018%

- | | |
|-------------------------|---|
| N10 G40 G80 G90 M09 M05 | (Bloc d'initialisation) |
| N20 G00 G52 X0 Z0 | (Bloc d'initialisation) |
| N100 | (Appel d'Outil n° 4, Correcteur n° 4) |
| N110 | (Limitation de la fréquence de rotation à 960 tr/min) |
| N120 M42 M08 | (Fréquence de rotation en tr/min, sens trigonométrique) |
| N130 | (Point 1, Correction du rayon d'outil, vitesse de coupe en m/min) |
| N140 | (Point 2, Vitesse d'avance programmée en mm/tr) |
| N150 | (Point 3) |
| N160 | (Point 4, interpolation circulaire sens horaire) |
| N170 | (Point 5, Interpolation linéaire) |
| N180 | (Point 6) |
| N190 | (Point 7, Retour en vitesse rapide) |
| N200 | (Appel des blocs d'initialisation) |
| N210 M02 | (Fin programme) |

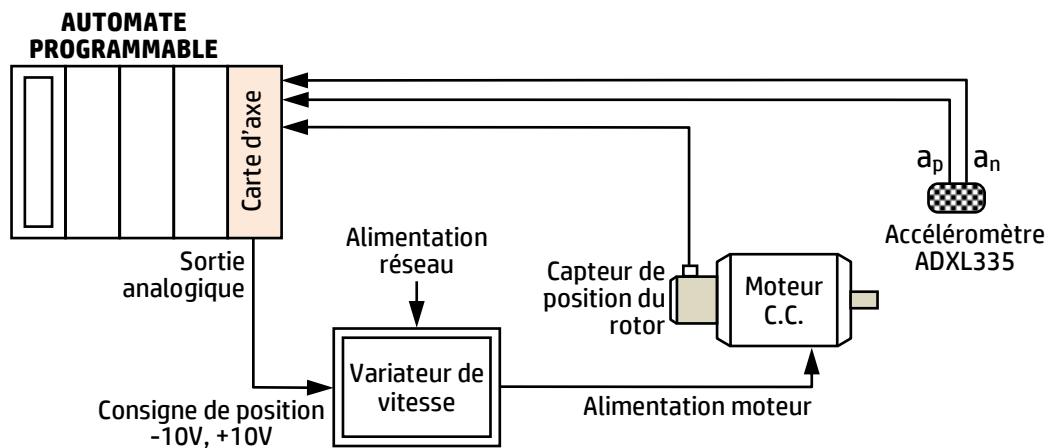


VOLET 4 : RESSOURCES

• Schéma de principe de l'actionneur électromécanique :



• Schéma de principe de commande du moteur :



• Accéléromètre 3 axes - ADXL335 :

Ce module intègre un capteur délivrant des tensions analogiques proportionnelles aux accélérations (ou inclinaisons) subies par le module (en m/s^2) suivant les axes x (avant/arrière), y (droite/gauche) et z (haut/bas).

La tension de sortie U_y sur l'axe y est donnée par :

$$U_y = V_0 + S \cdot a$$

U_y : tension à la sortie de l'accéléromètre suivant l'axe y (en mV) ;

V_0 : tension à l'origine (en mV) ;

S : Sensibilité de l'accéléromètre ($S = 30,6 \text{ mV} \cdot s^2/m$) ;

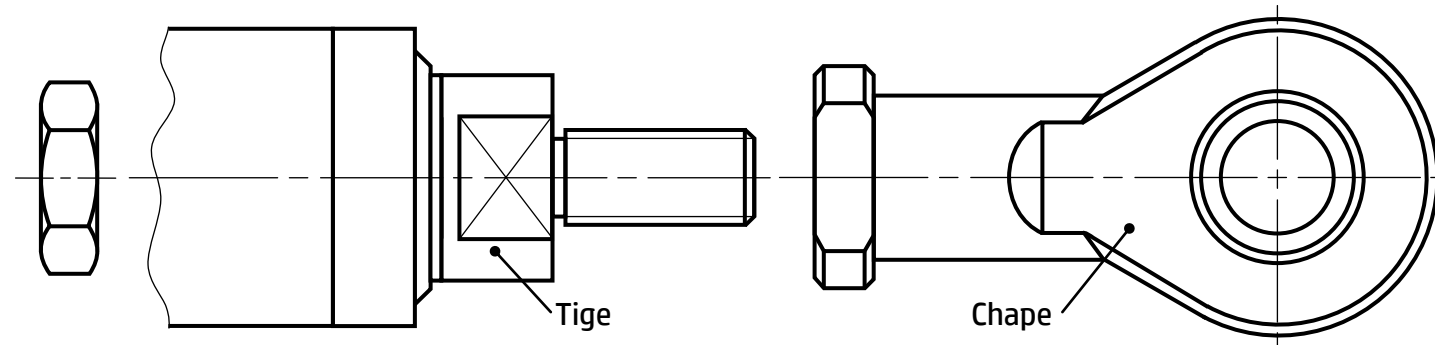
a : accélération (en m/s^2).



• **Tableau d'affectation des entrées/sorties du module Zelio :**

Elément	Désignation	Entrée /sortie module Zelio
Relais auxiliaire commandant la marche avant du moteur	Kav	Q1
Relais commandant la marche arrière du moteur	Kar	Q2
Relais de temporisation	TM	TT1
Durée de temporisation écoulée	d_t	T1
Accéléromètre délivrant valeur positive (accélération vers la droite)	$a_p=1$ et $a_n=0$	IA
Accéléromètre délivrant valeur négative (accélération vers la gauche)	$a_p=0$ et $a_n=1$	IB
Accéléromètre délivrant valeur nulle (accélération compensée)	$a_p=0$ et $a_n=0$	IC

• **Éléments de la liaison complète démontable entre la chape et la tige du vérin :**

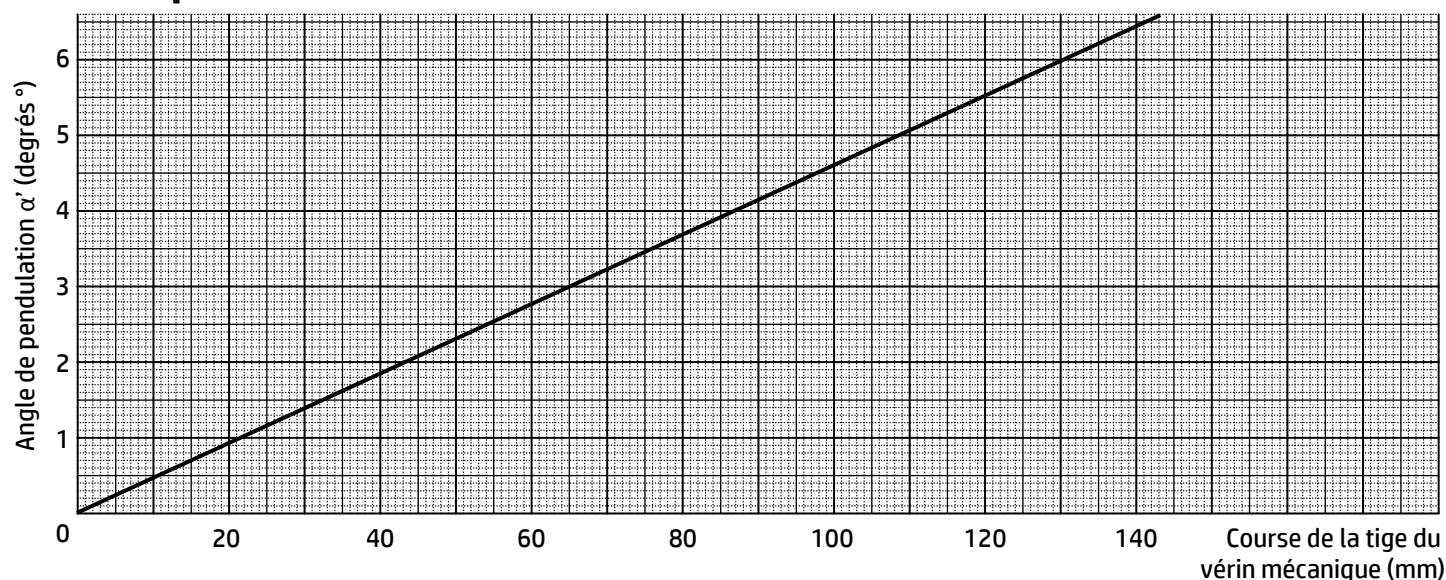


• **Extrait partiel du cahier des charges fonctionnel :**

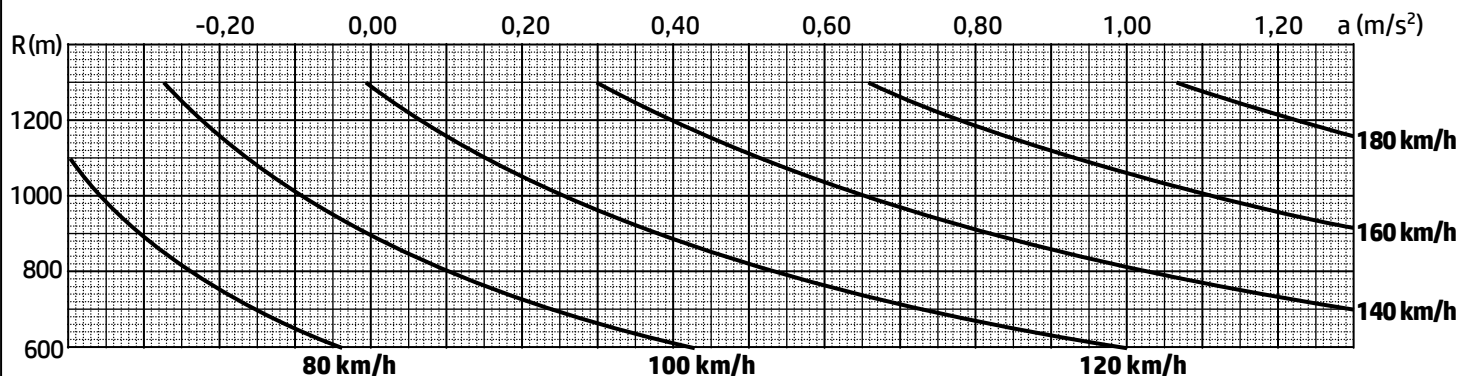
Caractérisation partielle des fonctions de service

Fonction	Critère	Niveau
FP	Masse du compartiment	$M_c = 36$ tonnes
	Angle de pendulation maximal entre traverse et bogie	$\alpha'_{max} = \pm 6,3^\circ$
FC1	Accélération non compensée maximale	$a_{max} = 1,2$ m/s ²
	Temps maximal de pendulation	$t_{p max} = 1,6$ s

• **Variation de l'angle de pendulation α' en fonction de la course de la tige du vérin mécanique :**



• **Variation de l'accélération centrifuge non compensée en fonction de la vitesse du train et du rayon de la courbe :**



• **Tableau des matériaux disponibles :**

Nuance	Re _{min} ⁽¹⁾	R _{min} ⁽²⁾
X5 Cr Ni Mo 17-12	205	510
C55	420	730
34 Cr 4	660	880

Nuance	Re _{min} ⁽¹⁾	R _{min} ⁽²⁾
35 Cr Mo 4	770	980
20 Mn Cr 5	980	1230
36 Ni Cr Mo 16	1275	1710

(1) : Re_{min} = Limite minimale apparente d'élasticité (N/mm²)

(2) : R_{min} = Résistance minimale à la rupture par extension (N/mm²)

• **Codes ISO de programmation des tours à commande numérique :**

Fonctions préparatoires

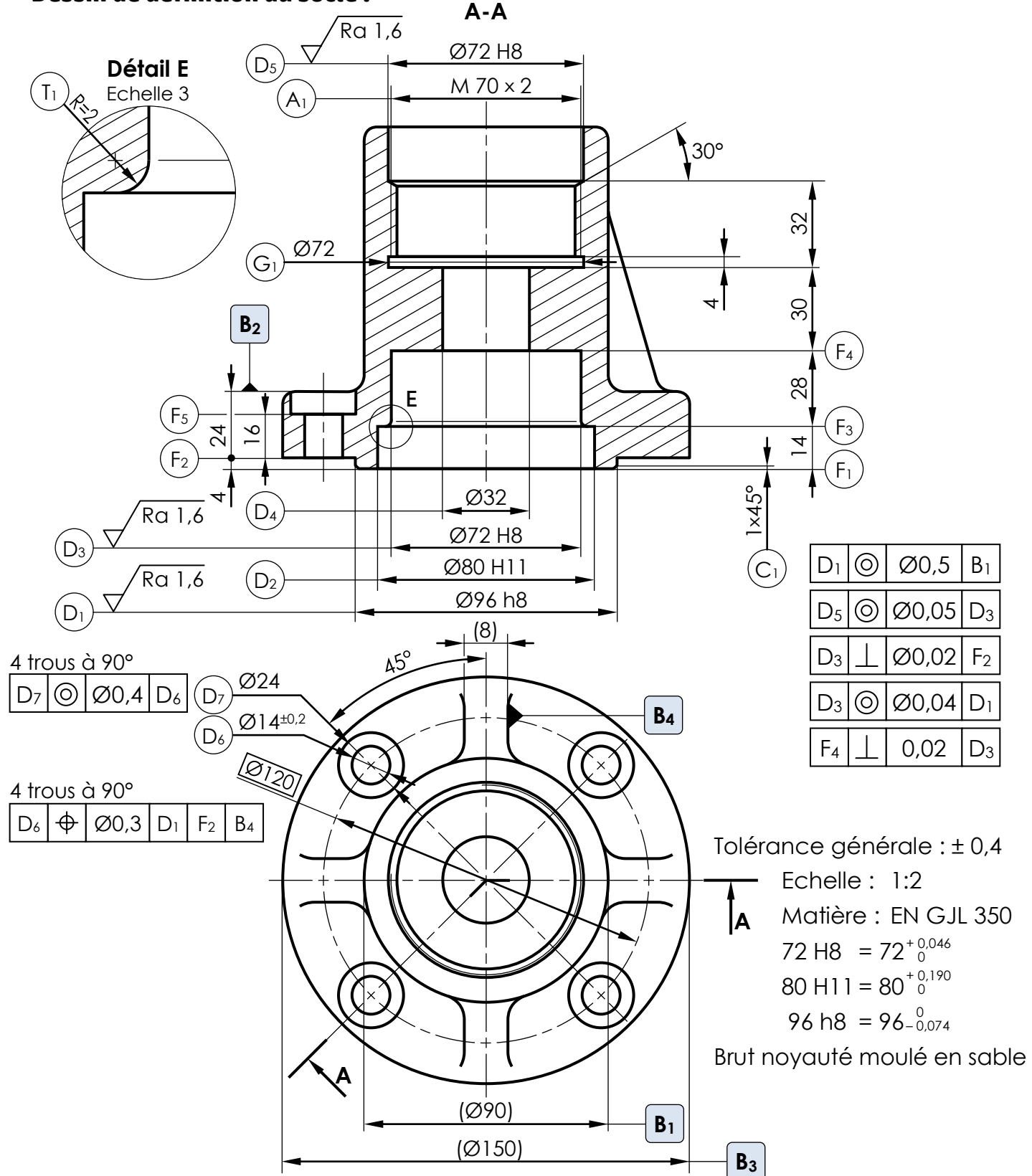
CODE	FONCTION
G00	Interpolation linéaire à vitesse rapide entre tous les axes asservis programmés.
G01*	Interpolation linéaire. Déplacement à la vitesse programmée.
G02	Interpolation circulaire, sens horaire.
G03	Interpolation circulaire en vitesse programmée, sens trigonométrique.
G40	Annulation de correction de rayon d'outil.
G41	Correction de rayon d'outil à gauche du profil.
G42	Correction de rayon d'outil à droite du profil.
G52	Programmation absolue par rapport à l'origine mesure.
G77	Appel inconditionnel d'une suite de séquences avec retour.
G90*	Programmation absolue par rapport à l'origine programme.
G91	Programmation relative par rapport au point de départ du bloc.
G92	Limitation de la fréquence de rotation en tr/mn.
G94*	Vitesse d'avance exprimée en mm/mn.
G95	Vitesse d'avance exprimée en mm/tr.
G96	Vitesse de coupe constante en m/mn.
G97*	Fréquence de rotation en tr/mn.

Fonctions auxiliaires

CODE	FONCTION
M00	Arrêt programme. Interruption du cycle en fin de bloc, Arrêt broche et arrosage.
M02	Fin de programme pièce.
M03	Rotation de broche sens horaire.
M04	Rotation de broche sens trigonométrique.
M05	Arrêt de broche.
M06	Changement d'outil si M6 est utilisé avec chargeur manuel.
M07	Arrosage N° 2.
M08	Arrosage N° 1.
M09	Arrêt d'arrosage N°1 et N°2.
M40 à M45	6 gammes de vitesse de broche.

* Fonction initialisée sur RZ (remise à zéro).

• **Dessin de définition du socle :**



• **Avant-projet d'étude de fabrication du socle :**

Phase N°	Désignation	Opérations	Machine
10	Métrie	Contrôle de brut	
20	Tournage	Réaliser (F2-D1-C1-F1), Réaliser (D2-F3-T1-D3-F4)	Tour CNC
30	Tournage	Réaliser (D4-D5-A1éb), Réaliser G1, Fileter (A1)	Tour CNC
40	Perçage-Lamage	Percer D6, Lamer (D7-F5)	Perceuse à colonne
50	Métrie	Contrôle final	

• Courbes TRC d'un 50 Cr Mo 4 :

50 Cr Mo 4

C%	Mn%	Si%	S%	P%	Ni%	Cr%	Mo%	Cu%	V%
0,52	0,60	0,40	0,011	0,013	0,17	1,00	0,22	0,38	< 0,05

Austénitisé à : 850°C pendant ½ h

Grosseur du grain : 10 - 11

