

الصفحة 1 9	<b>الامتحان الوطني الموحد للبكالوريا</b> الدورة الاستدراكية 2016 - عناصر الإجابة - RR45	المملكة المغربية وزارة التربية الوطنية والتكوين المهني المركز الوطني للتقويم والامتحانات والتوجيه	
4	مدة الإنجاز	علوم المهندس	المادة
8	المعامل	شعبة العلوم والتكنولوجيات مسلك العلوم والتكنولوجيات الميكانيكية	الشعبة أو المسلك

# Eléments de correction

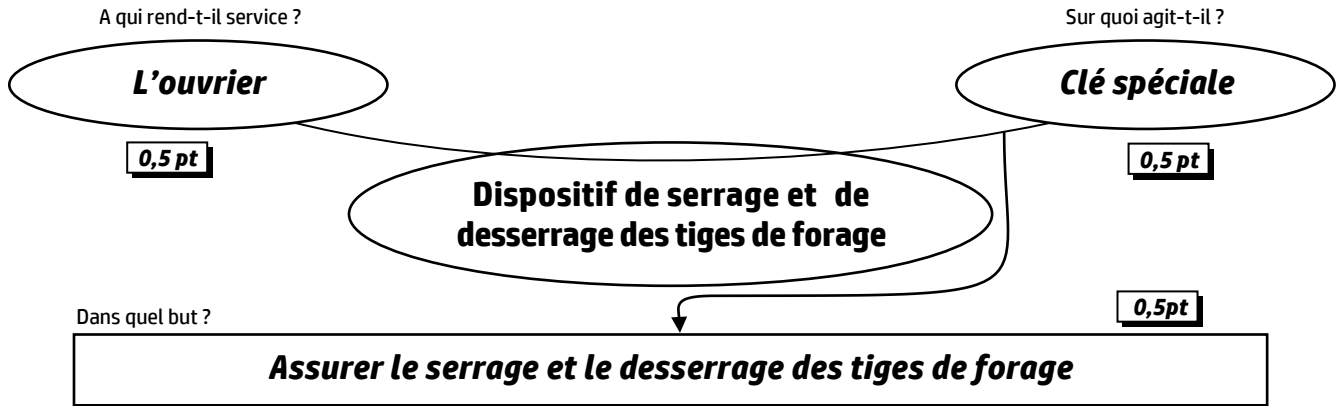
## Observation

Le correcteur est tenu de respecter à la lettre les consignes relatives aux répartitions des notes indiquées sur les éléments de correction

### Situation d'évaluation n°1 :

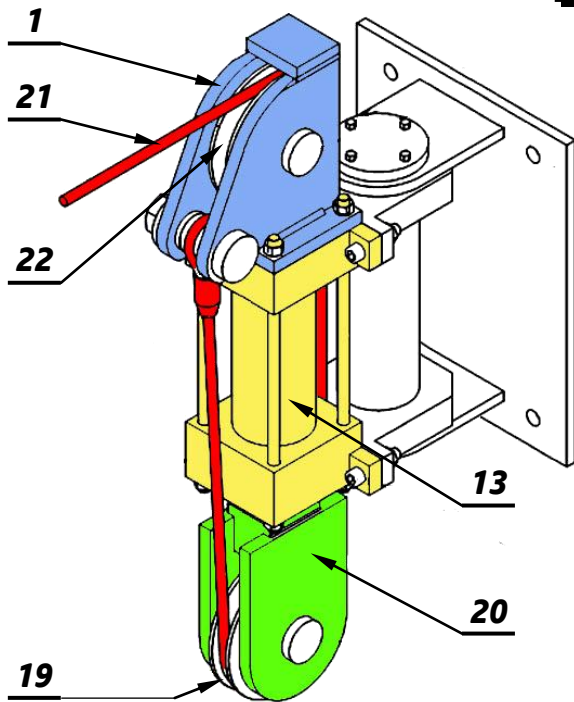
#### Tâche 11 :

a. Le diagramme « bête à cornes » décrivant la fonction globale du système étudié : /1,5pt

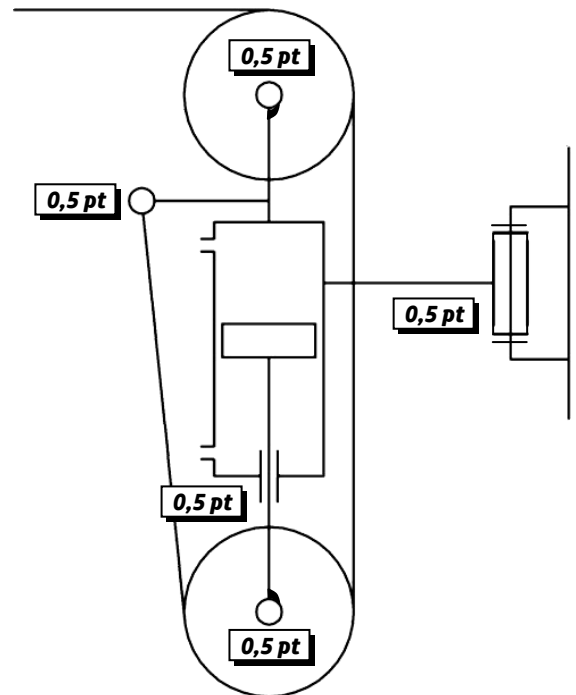


b. Indication des repères des pièces sur la vue en perspective suivante : /1,5 pt

6 x 0,25 pt



c. Le schéma cinématique minimal du dispositif de serrage et de desserrage des tiges de forage : /2,5 pts

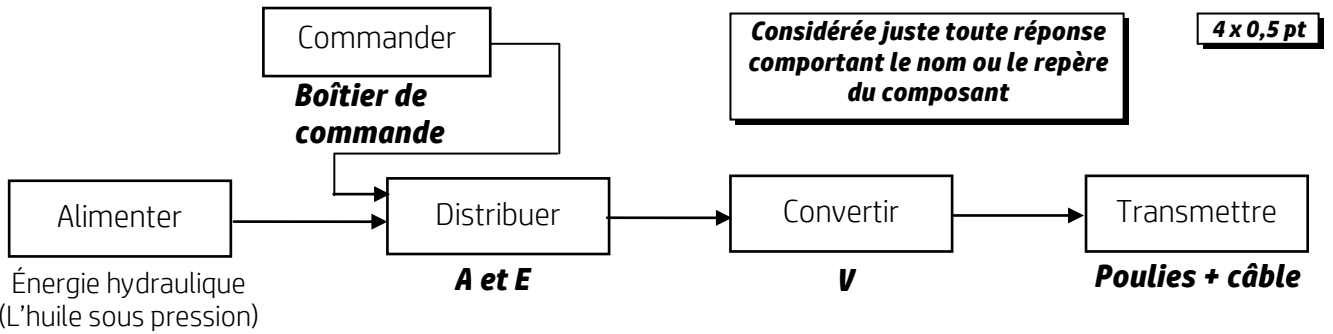


d. Le nom et la fonction des pièces 6 et 11 : /2 pts

Repère	Nom	Fonction
6	<b>Roulement à aiguilles</b> 0,5 pt	<b>Guidage en rotation de la poulie supérieure (22) par rapport à l'axe long supérieur (23).</b> 0,5 pt
11	<b>Joint quadrilobe</b> 0,5 pt	<b>Étanchéité dynamique entre le cylindre (13) et le piston (10) du vérin hydraulique.</b> 0,5 pt

**Tâche 12 :**

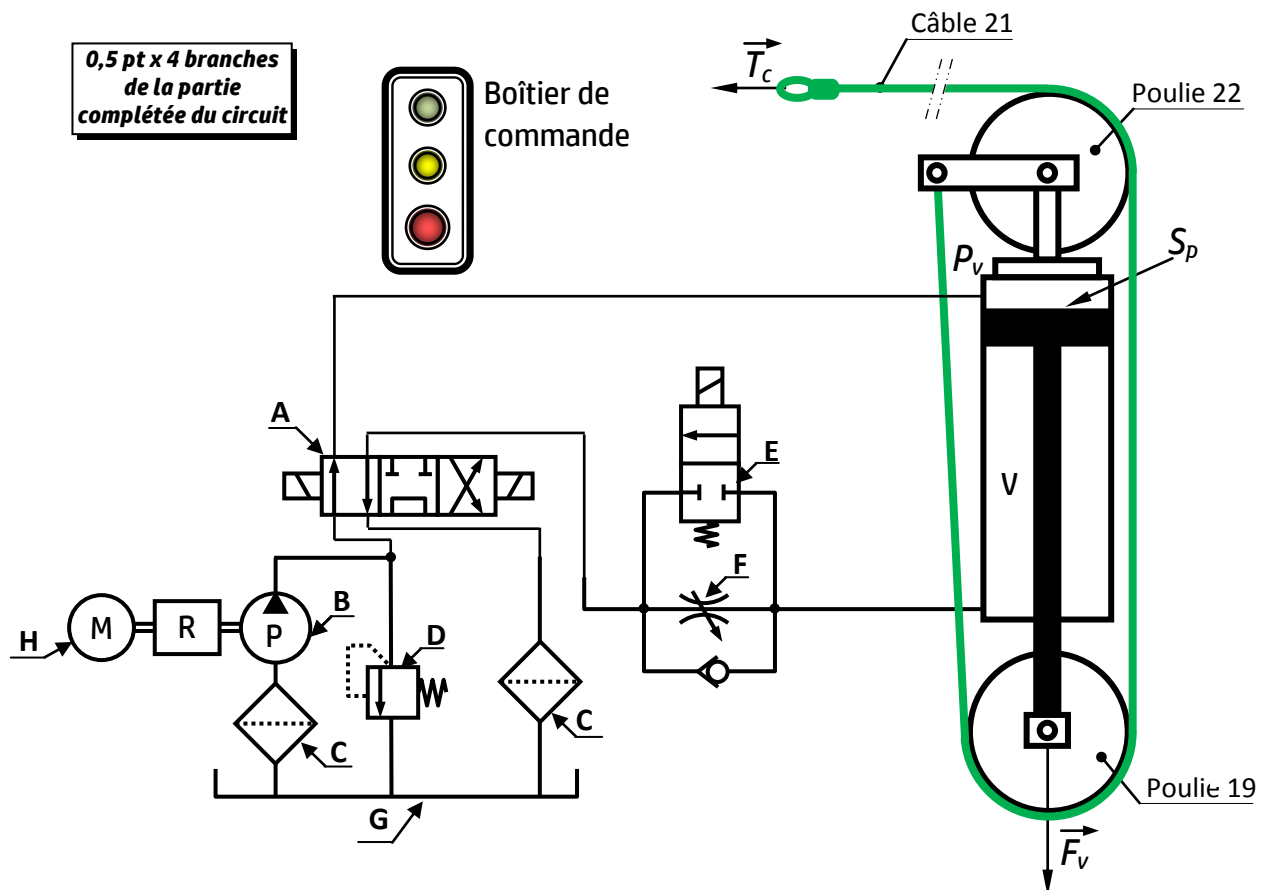
a. Le schéma fonctionnel du système étudié selon la figure ci-dessous : /2 pts



b. Le tableau complété par le nom et en mettant une croix ☒ précisant le groupe de la fonction spécifique pour chaque composant : /4pts

Repère	Nom du composant	Fonctions spécifiques			
		Groupe pompage	Groupe conditionnement	Groupe commande	Groupe récepteur
A	Distributeur 4/3			☒	
B	Pompe hydraulique	☒			
C	Filtre à huile		☒		
D	Limiteur de pression		☒		
E	Distributeur 2/2			☒	
F	Limiteur de débit réglable		☒		
G	Réservoir	☒			
V	Vérin				☒

c. Le schéma de câblage de V dans le cas de serrage ou desserrage des tiges de forage : /2pts



### Tâche 13 :

- a. Calcul de l'effort  $F_v$  (en N) développé par la tige du vérin pendant le serrage sachant que la pression  $P_v = 120 \text{ bar}$  et le diamètre intérieur du vérin hydraulique  $d_v = 114 \text{ mm}$  : /1pt

$$\text{On a : } P_v = \frac{F_v}{S_v} \Leftrightarrow F_v = P_v \cdot S_v = P_v \cdot \frac{\pi \cdot d_v^2}{4} = \frac{12 \cdot \pi \cdot 114^2}{4} = 122484,41 \text{ N}$$

$$F_v = 122484,41 \text{ N}$$

**Formule : 0,5 pt ; A.N. : 0,5 pt**

- b. Détermination, en isolant la poulie 19 et la partie du câble 21 figure ci-dessous et en prenant  $F_v = 122500 \text{ N}$ , de l'effort  $F_{C/P}$  (en N) transmis par le câble à la clé spéciale : /1 pt

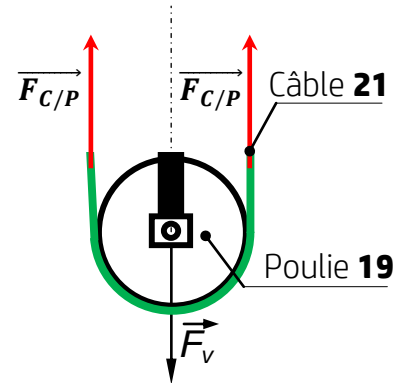
Hypothèse : le système admet un axe de symétrie vertical

$$\text{Équilibre : } \vec{F}_{C/P} + \vec{F}_{C/P} + \vec{F}_v = \vec{0}$$

$$\text{Projection sur l'axe vertical : } F_{C/P} + F_{C/P} - F_v = 0$$

$$\text{Donc : } F_{C/P} = \frac{F_v}{2} = \frac{122500}{2} = 61250 \text{ N}$$

**P.F.S : 0,5 pt ; A.N. : 0,5 pt**



- c. Calcul de la masse  $M$  (en kg) équivalente à la charge de rupture minimale du câble si l'accélération de la pesanteur  $g=10 \text{ m/s}^2$  : /1 pt

$$\text{On a : } F_{C/P} = M \cdot g \Leftrightarrow M = \frac{F_{C/P}}{g} = \frac{61250}{10} = 6125 \text{ kg}$$

**Formule : 0,5 pt ; A.N. : 0,5 pt**

- d. Choix du code du câble convenable, à partir du tableau DRES page 14/17, en adoptant un coefficient de sécurité  $s=5$  : /1 pt

**Formule : 0,25 pt ; A.N. : 0,25 pt ; Code : 0,5 pt**

$$\text{On a } M_e = s \cdot M = 5 \times 6125 = 30625 \text{ kg} \text{ donc le code du câble convenable est H1E180}$$

### Tâche 14 :

- a. Calcul, en appliquant l'équation de Bernoulli entre les points 1 et 2 et en prenant  $g = 10 \text{ m/s}^2$ , de la pression  $P_p$  (en bar) à la sortie de la pompe (P) : /2 pts

$$\text{Équation de Bernoulli entre les points 1 et 2 : } \frac{1}{2}(C_2^2 - C_1^2) + g(Z_2 - Z_1) + \frac{1}{\rho}(P_v - P_p) = J_T$$

$$P_p = P_v - \rho \cdot [J_T - g(Z_2 - Z_1)] = P_v - \rho \cdot [J_T - g(h_c)]$$

**Formule : 1 pt ; A.N. : 1 pt**

$$\text{A.N. : } P_p = 120 \times 10^5 - 890 \times [-80 - 10 \times 3] = 120,979 \text{ bar}$$

- b. Détermination de la puissance hydraulique  $P_{hp}$  (en kW) à la sortie de la pompe (P) en prenant  $P_p = 121 \text{ bar}$  et la pression d'aspiration  $P_a=1 \text{ bar}$  à l'entrée de la pompe (P) : /1pt

$$P_{hp} = Q_v \cdot (P_p - P_a) = 2,05 \cdot 10^{-3} (121 - 1) \times 10^5 = 24,6 \text{ KW}$$

**Formule : 0,5 pt ; A.N. : 0,5 pt**

- c. Déduction de la puissance mécanique  $P_m$  (en kW) utile à la sortie du moteur (M) : /1,5 pt

$$\eta = \frac{P_{hp}}{P_m} \text{ donc } P_m = \frac{P_{hp}}{\eta} = \frac{24,6}{0,83} = 29,63 \text{ kW}$$

**Formule : 0,5 pt ; A.N. : 1 pt**

**Situation d'évaluation n°2 :****Tâche 21 :**

- a. Le nombre de sections de l'axe long inférieur **30** sollicitées au cisaillement : /0,5 pt

*Deux sections sont sollicitées au cisaillement*

- b. Calcul de la section totale sollicitée **St** (en mm<sup>2</sup>) en considérant que le diamètre de l'axe long inférieur **30** est constant sur toute sa longueur avec **d<sub>30</sub> = 44 mm** : /1 pt

$$St = 2 \times \frac{\pi d_{30}^2}{4} ; A.N. : St = 3041,06 \text{ mm}^2$$

**Formule : 0,5 pt ; A.N. : 0,5 pt**

- c. Calcul de la contrainte maximale de cisaillement  **$\tau_{Max}$**  (en N/mm<sup>2</sup>) dans l'axe long inférieur **30** en prenant **F<sub>v</sub> = 122500 N** : /1 pt

$$\tau_{Max} = \frac{F_v}{S_t} ; A.N. : \tau_{Max} = \frac{122500}{3041,06} = 40,282 \text{ MPa}$$

**Formule : 0,5 pt ; A.N. : 0,5 pt**

- d. Vérification de la condition de résistance dans la section sollicitée au cisaillement de l'axe long inférieur **30** et conclusion sachant que son matériau a une résistance élastique au glissement **Reg = 400 MPa** et que le coefficient de sécurité **s = 5** : /2,5 pts

**La condition de résistance :  $\tau_{Max} \leq Reg/s$**

$$Reg/s = 400/5 = 80 \text{ MPa}$$

**Condition de résistance : 1 pt ;**

**A.N. : 1 pt ;**

**Conclusion : 0,5 pt.**

**Donc la condition de résistance est vérifiée et l'axe long 30 résiste bien à la sollicitation de cisaillement.**

**Tâche 22 :**

- a. Calcul du rapport de transmission **r<sub>t</sub>** du train d'engrenages : /1pt

$$r_t = \frac{N_{55}}{N_{45}} = \frac{Z_{43} \times Z_{51}}{Z_{48} \times Z_{60}} = \frac{32 \times 32}{64 \times 64} = \frac{1}{4} = 0,25$$

**Formule : 0,5 pt ; A.N. : 0,5 pt**

- b. Déduction de la fréquence de rotation **N<sub>55</sub>** (en tr/min) à l'entrée de la pompe hydraulique (P) sachant que la fréquence de rotation du moteur (M) est **N<sub>45</sub> = 1450 tr/min** : /1 pt

$$r_t = \frac{N_{55}}{N_{45}} \Leftrightarrow N_{55} = r_t \cdot N_{45} = 0,25 \times 1450 = 362,5 \text{ tr/min}$$

**Formule : 0,5 pt ; A.N. : 0,5 pt**

- c. Calcul du débit volumique de la pompe **Q<sub>p</sub>** (en m<sup>3</sup>/s) si sa cylindrée **V = 0,5.10<sup>-3</sup> m<sup>3</sup>/tr** : /1pt

$$Q_p = \frac{N_{55} \times V}{60} ; A.N. : Q_p = \frac{362,5 \times 0,5 \cdot 10^{-3}}{60} = 3,02 \cdot 10^{-3} \text{ m}^3/\text{s}$$

**Formule : 0,5 pt ; A.N. : 0,5 pt**

- d. Comparaison du débit volumique de la pompe **Q<sub>p</sub>** avec le débit volumique minimal imposé **Q<sub>v</sub>** et conclusion sur le choix du réducteur : /1pt

**Q<sub>p</sub> > Q<sub>v</sub> donc le réducteur choisi est valide.**

**Comparaison : 0,5 pt**

**Conclusion : 0,5 pt**

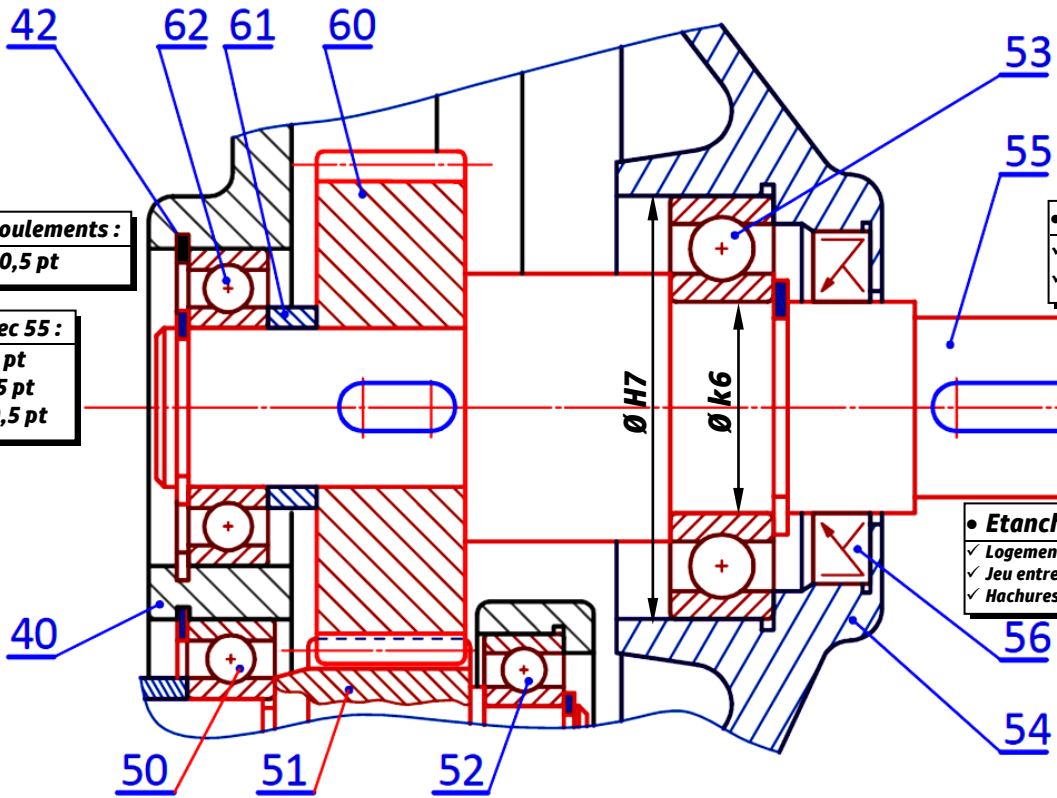
**Tâche 23 :**

- a. Compléter, page **9/17** : /3 pts

- le montage des roulements à une rangée de billes à contact radial **53** et **62** permettant le guidage en rotation de l'arbre de sortie **55** ;
- la liaison complète de la roue dentée **60** avec l'arbre de sortie **55**.

- b. Assurer l'étanchéité à droite par un joint à deux lèvres **56** monté sur le couvercle **54**. /1 pt

- c. Indiquer, en se référant au **DRES page 15/17**, les ajustements nécessaires sur les portées du roulement **53**. /1 pt



• Montage de roulements :  
Obstacles : 3 x 0,5 pt

• Liaison 60 avec 55 :  
✓ Clavette : 0,5 pt  
✓ Hachures : 0,5 pt  
✓ Arrêt axial : 0,5 pt

• Ajustements :  
✓ Portée B.I : 0,5 pt  
✓ Portée B.E : 0,5 pt

• Etanchéité :  
✓ Logement joint d'étanchéité : 0,5 pt ;  
✓ Jeu entre 54 et 55 : 0,25 pt  
✓ Hachures : 0,25 pt

**Situation d'évaluation n°3 :**

**Tâche 31 :**

a. Identification et explication de la désignation du matériau de la poulie 19 ; /2 pts

**41Cr 4 : Acier faiblement allié contenant 0,41% de carbone et 1% de chrome.**

0,5 pt

0,5 pt

0,5 pt

0,5 pt

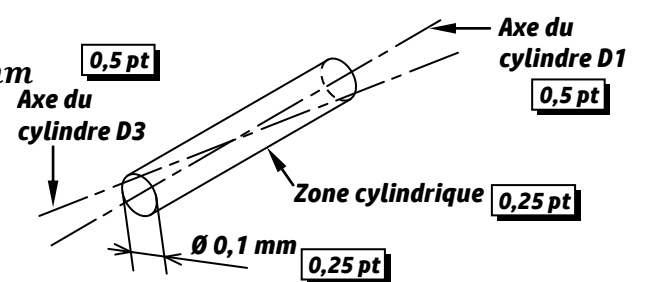
b. Signification de la spécification suivante  $D3 \text{ } \textcircled{C} \text{ } \emptyset 0,1 \text{ } D1$  et tracer d'un schéma explicatif : /3 pts

0,5 pt L'axe du cylindre D3 doit être compris dans

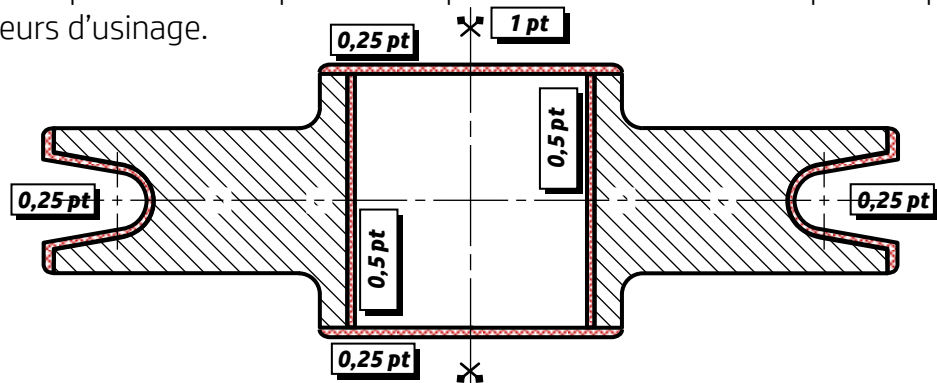
0,5 pt une zone cylindrique de diamètre égal à 0,1 mm

0,5 pt et dont l'axe est celui du cylindre D1.

Tenir compte des formulations des élèves



c. Le dessin complet du brut capable de la poulie 19 moulée en indiquant le plan de joint et les surépaisseurs d'usinage. /3 pts





**Tâche 33 :**

- a. Citer le **mode** d'obtention des plaquettes en carbure métallique et donner **deux** avantages de l'utilisation de ces plaquettes par rapport aux outils en **ARS** : /2 pts

*Le mode d'obtention des plaquettes en carbures métalliques est le frittage.* **1 pt**

*Avantages : vitesse de coupe plus importante, productivité améliorée, coûts réduits ...* **1 pt**

- b. Calcul de la durée de vie  $T_p$  (en min) de la plaquette amovible sachant que les paramètres de la loi de Taylor du couple outil/pièce relatifs à l'opération de dressage de **F2** en ébauche sont :  $n = -3$  et  $C_v = 10^7$ . A savoir que cette plaquette comporte **deux** arêtes de coupe : /2,5 pts

$$\text{Pour une arête : } T_p/2 = C_v \times V_c^n \implies T_p = 2 \times 10^7 \times 100^{-3} = 20 \text{ min}$$

**Formule : 1 pt ; A.N. : 1,5 pt**

- c. Calcul, en prenant  $N = 320 \text{ tr/min}$ , de la vitesse d'avance  $V_f$  de l'outil pendant l'opération de dressage de **F2** en ébauche (phase 200) : /2 pts

$$V_f = f \times N \implies V_f = 0,2 \times 320 = 64 \text{ mm/min}$$

**Formule : 1 pt ; A.N. : 1 pt**

- d. Détermination de la longueur de coupe  $lc$  correspondant à l'usinage de **F2** en ébauche sachant que le brut de **D3** est  $D_{3\text{brut}} = 78^{\pm 0,5}$  : /2 pts

$$lc = \frac{\emptyset B_3 - \emptyset D_{3\text{brut}}}{2} \implies lc = \frac{100 - 78}{2} = 11 \text{ mm}$$

**Formule : 1 pt ; A.N. : 1 pt**

- e. Déduction du temps de coupe  $tc$  (en min) relatif à cette opération : /2 pts

$$tc = lc/V_f = \frac{11}{64} = 0,17 \text{ min}$$

**Formule : 1 pt ; A.N. : 1 pt**

- f. Calcul du nombre de pièces  $N_p$  usinées entre deux changements d'une plaquette amovible en prenant la durée de vie de ses deux arêtes  $T_p = 22 \text{ min}$  et le temps de coupe  $tc = 0,15 \text{ min}$  : /2 pts

$$N_p = \frac{T_p}{tc} \implies N_p = \frac{22}{0,15} = 146,66 \text{ donc } N_p = 146 \text{ pièces}$$

**Formule : 1 pt ; A.N. : 1 pt**

- g. Déduction du nombre de plaquettes amovibles  $N_s$  nécessaires pour assurer une cadence

**C = 800 pièces** par mois : /2 pts

$$N_s = \frac{C}{N_p} \implies N_s = \frac{800}{146} = 5,47 \text{ donc } N_s = 6 \text{ plaquettes}$$

**Formule : 1 pt ; A.N. : 1 pt**



**Tâche 34 :**

- a. Compléter le tableau des coordonnées des points programmés en mode absolu en se référant au dessin de définition (DRES page 17/17) et aux données du croquis ci-dessous. /4 pts

Point	X (∅)	Z	Point	X (∅)	Z
1	280	15,89	3	229,83	-11,82
2	229,83	11,82	4	280	-15,89

8 x 0,5 pt

- b. Compléter le programme du profil fini en se référant au document DRES page 15/17 :

On donne :  $N = 180 \text{ tr/min}$  ;  $f = 0,1 \text{ mm/tr}$  ;  $V_c = 165 \text{ m/min}$ .

/6 pts

% 2015

24 x 0,25 pt

N10 G40 G80 G90 M09 M05

(1er bloc de sécurité)

N20 G00 G52 X0 Z0

(2ème bloc de sécurité)

N30 M06 T04 D04

(Appel d'Outil n° 4, Correcteur n° 4)

N40 G97 S180 M04 M42

(Fréquence de rotation en tr/min sens trigonométrique)

N50 G42 X280 Z15,89 G96 S165 M08

(Point 1, Correction du rayon d'outil, vitesse de coupe)

N60 G01 X229,83 Z11,82 G95 F0,1

(Point 2, Vitesse d'avance programmée en mm/tr)

N70 G02 Z-11,82 R12

(Point 3, Interpolation circulaire sens horaire)

N80 G01 X280 Z-15,89

(Point 4, Interpolation linéaire)

N120 G77 N10 N20

(Appel des blocs de sécurité)

N130 M02

(Fin programme)

