

الصفحة 18	1	الإمتحان الوطني الموحد للبيكالوريا الدورة الإستعدادية 2015 -الموضوع-		المملكة المغربية وزارة التربية الوطنية والتكوين المهني المركز الوطني للتقويم والامتحانات والتوجيه
		RS 45		

4	مدة الإنجاز	علوم المهندس	المادة
8	المعامل	شعبة العلوم والتكنولوجيات : مسلك العلوم والتكنولوجيات الميكانيكية	الشعبة أو المسلك

Constitution de l'épreuve

- | | | |
|--|-------|--|
| • Volet 1 : Présentation de l'épreuve | Page | 1/18 |
| • Volet 2 : Présentation du support | Pages | 2/18 et 3/18 |
| • Volet 3 : Substrat du sujet : | Pages | 3/18 à 12/18 |
| – Situation d'évaluation n° 1 | Pages | 3/18 et 4/18 |
| – Situation d'évaluation n° 2 | Page | 4/18 |
| – Situation d'évaluation n° 3 | Page | 4/18 |
| – Documents réponses (DR) | Pages | 5/18 à 12/18 : A rendre par le candidat |
| • Volet 4 : Ressources (DRess) | Pages | 13/18 à 18/18 |

Volet 1 : Présentation de l'épreuve

- | | |
|----------------------------|--|
| • Système à étudier | : Mécanisme automatique de meulage des rails |
| • Durée de l'épreuve | : 04 heures |
| • Coefficient | : 08 |
| • Moyen de calcul autorisé | : Calculatrice non programmable |
| • Documents autorisés | : Aucun |

Grille de notation :

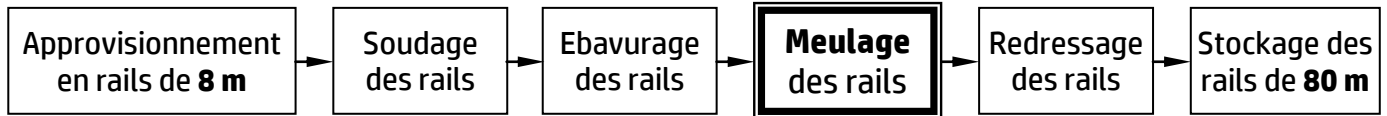
Total :/80 points

Situation d'évaluation 1			Situation d'évaluation 2			Situation d'évaluation 3			Situation d'évaluation 3 (suite)			
Tâche	Question	Note	Tâche	Question	Note	Tâche	Question	Note	Tâche	Question	Note	
11	a	2pts	21	a	1,5pt	31	a	1pt	33	a1	5pts	
	b	4pts		b	1pt		b	1,5pt		a2	1,5pt	
	c	2pts		c	1pt		c1	1pt		a3	1,5pt	
12	a	2pts	22	a	1pt	32	c2	0,5pt	34	b1	2pts	
	b	4pts		b	1pt		c3	1pt		b2	1pt	
	c	1pt		c	1pt		a	2pts		c1	1,5pt	
13	a	0,5pt	23	d	1pt	32	b1	2pts	34	c2	2pts	
	b	0,5pt		a	1pt		b2	2,5pts		a	3pts	
	c	1pt		b	2pts		b3	2pts		b	4,5pts	
	d	1pt		c	1pt		c1	2pts		c	0,5pt	
	e1	1,5pt		d	1pt		c2	2pts				
	e2	1pt		e	0,5pt							
f	2,5pts	f	2pts									
			g	2pts								
Total SEV1		23pts	Total SEV2		17pts	Total SEV3			40pts			

Volet 2 : Présentation du support

Mise en situation :

La chaîne de préparation des rails de **80 m**, à partir de rails de **8 m**, est la suivante :



On s'intéresse ici à l'opération de meulage des rails en finition qui se fait manuellement grâce à un système de meulage. Elle serait très simple si les deux extrémités des rails sont parfaitement alignées (**Fig.1**) et l'opérateur n'aurait qu'à effectuer un mouvement de va-et-vient de la meule pour enlever le surplus de métal laissé après l'ébavurage.

En pratique, une telle situation idéale est toutefois très rare : dans la plupart des cas, les extrémités des rails sont légèrement décalées, aussi bien horizontalement que verticalement (**Fig.2**). Dans ce cas, un meulage rectiligne est inefficace, car le décalage d'origine sera toujours présent, soit à l'endroit du joint, soit en fin de course (**Fig.3**).

Cette opération de meulage, effectuée manuellement, entraîne :

- des imprécisions dimensionnelles et géométriques au niveau de la soudure ;
- le non-respect de la quantité de rails produite dans les délais prévus.

Actuellement, il y a une forte demande, exprimée par les services « contrôle qualité » des sociétés qui préparent les rails de **80 m**, sur les mécanismes automatiques de meulage des rails qui permettent de remédier à ces problèmes précités.

Afin de répondre à ce besoin exprimé, une équipe d'une société s'est chargée d'**étudier**, de **concevoir** et de **fabriquer** un mécanisme automatique de meulage des rails qui permettra de reconstituer rapidement le profil exact du champignon du rail (voir la section du rail **Fig.4**). Ce mécanisme rendra service à l'opérateur, effectuant le meulage en finition des rails grâce à une meule boisseau, en agissant sur les zones soudées.

Pour ce faire, on doit générer, grâce au mécanisme automatique en question, les mouvements suivants :

- un mouvement de coupe donné à la meule ;
- un mouvement longitudinal de la meule par rapport au rail ;
- un mouvement transversal de la meule, par rapport au rail, qui va reproduire le profil exact du rail, grâce à un système permettant le copiage de celui-ci.

Ces différents mouvements sont ainsi obtenus par le mécanisme automatique de meulage proposé en avant projet **Dress** (**Pages 13/18 et 14/18**).

Principe de fonctionnement :

Le mécanisme automatique de meulage est constitué essentiellement d'un berceau **Dress** (**Page 13/18**), qui permet l'obtention des différents mouvements cités ci-dessus, et d'un bloc d'appui **Dress** (**Page 14/18**).

Pour enlever un maximum de métal sur le joint de soudage, en diminuant ensuite régulièrement vers la fin de la course de la meule **Fig.5** et (**Fig.6 et Fig.7 page 3/18**), celle-ci doit se déplacer suivant une trajectoire incurvée résultant d'un léger cintrage des deux colonnes de guidage (2).

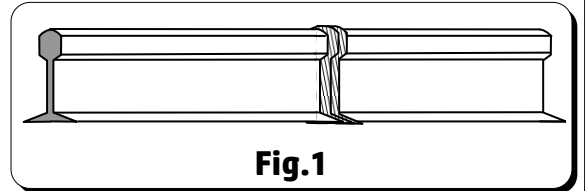


Fig.1

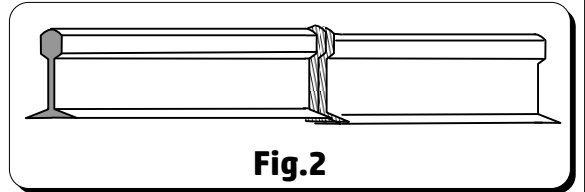


Fig.2

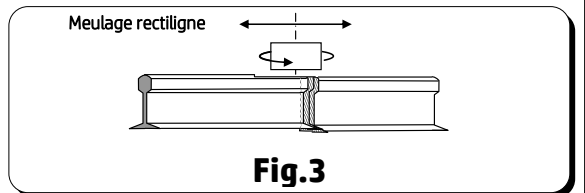


Fig.3

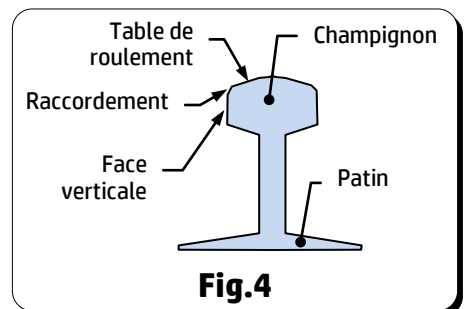


Fig.4

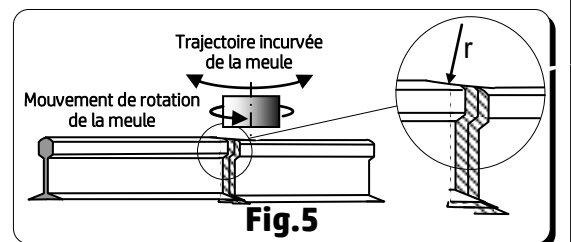
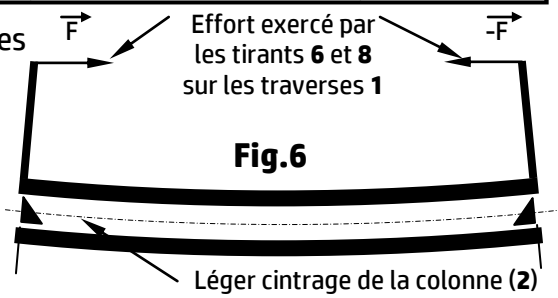


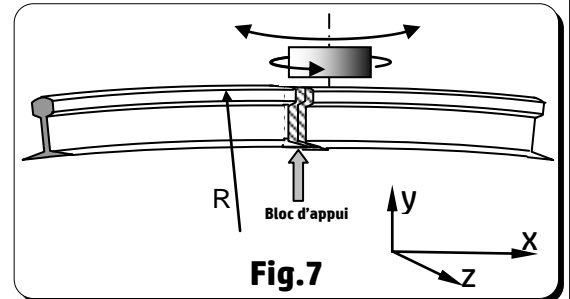
Fig.5

Le cintrage de ces dernières est obtenu par l'inclinaison des traverses (1) due au rapprochement du tirant gauche (6) et du tirant droit (8) résultant de la rotation de l'écrou de tension (7) à taraudages inverses.



Dans certains cas, le défaut de décalage est si important que même le cintrage maximal des colonnes de guidage (2) est insuffisant. Dans ce cas, le rail lui-même peut être alors cintré à l'aide du bloc d'appui (Fig.7).

Le bloc d'appui **DRess (Page 14/18)** peut être déplacé, suivant l'axe **z**, afin de donner au rail son cintrage horizontal qui facilite le meulage de la face verticale du champignon. Ce bloc d'appui permet également de soulever légèrement le rail, suivant l'axe **y**, pour lui donner son cintrage vertical en vue de faciliter le meulage de la table de roulement (Fig.4 page 2/18).



La tête de meulage (5) **DRess (Page 13/18)**, qui comprend le moteur de meule **M3** et la meule boisseau (3), est montée sur deux colonnes de guidage (2). Elle est rapprochée ou éloignée du rail au moyen d'un ensemble **MR2** (moteur +réducteur) associé à une transmission vis-écrou. L'approche en avance rapide ainsi que la prise des passes sont programmées dans un variateur de vitesse électronique (non représenté). Ce dispositif électronique permet ainsi de régler la profondeur de passe et de compenser l'usure de la meule.

Aussi, pour finir le meulage de la table de roulement (Fig.4 page 2/18), la tête de meulage (5) effectue un mouvement de va-et-vient longitudinal suivant l'axe **x**.

Le chariot (4), portant la tête de meulage (5), est en liaison glissière avec les deux colonnes de guidage (2). Son mouvement de va-et-vient résulte du roulement sans glissement de la courroie crantée autour des deux poulies (13) dont le déplacement est commandé par l'entrée ou la sortie de la double tige du vérin hydraulique **V3**. Le cylindre de ce dernier est encastré, d'une part, sur les colonnes de guidage (2) et, d'autre part, sur le brin supérieur de la courroie crantée.

Le basculement du berceau d'un angle de $\pm 3^\circ$ (**DRess (Page 13/18)**), autour de l'axe **x**, est obtenu par les roues à chaîne (11) commandées par le motoréducteur **MR1**. L'ensemble (Tête de meulage (5) + Chariot (4) + Colonnes de guidage(2)) s'appuie sur le profil du rail, par l'intermédiaire de deux palpeurs (12) maintenus en contact avec le rail grâce aux vérins **V2**, permettant ainsi à la meule (3) de copier, au niveau des soudures, le profil exact de la table de roulement, des faces verticales et des rayons de raccordement du champignon du rail (Fig.4 page 2/18).

Volet 3 : Substrat du sujet

Vous allez faire partie de l'équipe chargée de la validation des choix de quelques solutions constructives proposées dans l'avant-projet du mécanisme automatique de meulage.

Situation d'évaluation n° 1 :

Dans un premier temps, vous êtes appelés à comprendre et analyser le fonctionnement de quelques éléments du mécanisme automatique de meulage, à représenter graphiquement une solution constructive et visualiser son ordre de montage. Dans un deuxième temps, vous allez aborder, partiellement, la partie automatique du mécanisme. Pour cela, on vous demande d'effectuer les tâches suivantes :

Tâche 11 : Pour comprendre le fonctionnement du mécanisme automatique de meulage, répondre aux questions du **DR (Page 5/18)**.

Tâche 12 : L'outil meule boisseau, utilisé pour effectuer le meulage en finition des rails au niveau des soudures, va subir une usure qui nécessitera souvent son démontage et montage. Vous êtes appelés à représenter graphiquement la solution constructive proposée à ce propos et à visualiser ceci à travers un graphe de montage. Pour ce faire, répondre aux questions des **DR (Pages 5/18 et 6/18)**. (voir aussi le dessin incomplet de la tête de meulage page 6/18).

الصفحة	4	RS 45	الامتحان الوطني الموحد للبكالوريا - الدورة الاستدراكية 2015 - الموضوع
18			- مادة : علوم المهندس - شعبة العلوم والتكنولوجيات : مسلك العلوم والتكنولوجيات الميكانيكية

Tâche 13 : Afin de conserver la conformité de la rugosité des surfaces meulées, l'opération de meulage doit être réalisée à vitesse constante, ce qui nécessite l'asservissement de la vitesse de rotation de l'ensemble **MR2** (moteur + réducteur) et l'aspiration des copeaux engendrés par le meulage au cours de l'usinage à l'aide d'une bouche d'aspiration. Pour ce faire et en se référant au **Dress (Page 15/18)**, répondre aux questions des **DR (Page 6/18 et Page 7/18)**.

Situation d'évaluation n° 2 :

Des essais en laboratoire ont permis de déterminer les valeurs suivantes :

- l'effort (résultant de l'action de l'entrée ou de la sortie de la double tige du vérin hydraulique **V3**) nécessaire au déplacement du chariot (**4**) est appliqué par le brin inférieur de la courroie crantée est $\|\vec{F}_{\text{courroie/chariot (4)}}\| = 200 \text{ N}$ (voir **Dress (Page 15/18)**) ;
- le couple nécessaire à la sortie du réducteur de **MR2** est **Cr = 9 N.m** et la fréquence de rotation à sa sortie est **Nr = 75 tr/min** ;
- la flèche maximale, due au léger cintrage, d'une colonne de guidage (**2**) est **f = 2 mm**.

On doit donc valider ou déterminer les caractéristiques physiques des constituants technologiques qui seront capables de fournir ces valeurs indispensables et faire les vérifications nécessaires à ce propos.

Votre travail se limitera à l'exécution des tâches suivantes :

Tâche 21 : En se basant sur les données du **Dress (Page 15/18)** et dans le but de déterminer la pression nécessaire à l'entrée du vérin hydraulique **V3**, afin de fournir à la double tige l'effort à appliquer à la courroie crantée, pour déplacer le chariot (**4**), répondre aux questions des **DR (Pages 7/18 et 8/18)**.

Tâche 22 : L'objectif de cette tâche est de choisir le moteur de l'ensemble **MR2** convenable assurant le rapprochement ou l'éloignement de la tête de meulage (**5**) du rail. Pour ce faire et en utilisant les données du **Dress (Page 16/18)**, répondre aux questions du **DR (Page 8/18)**.

Tâche 23 : Le cintrage des colonnes de guidage (**2**) (**Dress (Page 13/18)**) résulte de l'effort exercé par les tirants (**6**) et (**8**) sur les traverses (**1**) qui provoque la flexion des colonnes. Votre travail consistera, d'abord, à déterminer l'intensité de cet effort exercé par les tirants dans le cas où la flèche est maximale. Ensuite, vous devez vérifier la résistance mécanique des tirants sous cet effort généré par l'écrou de réglage à deux **taraudages inverses**. Pour cela et en tenant compte des données du **Dress (Page 16/18)**, répondre aux questions des **DR (Page 8/18 et 9/18)**.

Situation d'évaluation n° 3 :

D'une part, la forte pression du rail sur les galets d'appui (**24**) **Dress (Pages 14/18 et 17/18)** devrait montrer un matage anormal au contact rail/galet. D'autre part, certains chemins de roulement à rouleaux pourraient subir un écaillage. Si un léger matage peut être toléré (aussi bien sur le galet que sur le rail) aucun écaillage ne doit apparaître sur les chemins de roulement.

Afin de répondre à ces exigences, vous allez faire partie de l'équipe chargée de l'étude partielle de la fabrication du galet d'appui (**24**) en effectuant les tâches suivantes :

Tâche 31 : le galet d'appui sera estampé puis usiné. Il convient d'étudier, sur **DR (Page 9/18)**, son matériau et son mode d'obtention de brut.

Tâche 32 : Afin de produire une série de galets d'appui (**24**) **Dress (Page 17/18)**, vous êtes amenés à préparer des éléments de son dossier de fabrication. L'étude se limitera à l'établissement du contrat de phase, sur **DR (Pages 9/18 et 10/18)**, de la phase **20** de l'avant-projet **Dress (Page 18/18)**.

Tâche 33 : Dans cette tâche on s'intéresse à l'étude de la coupe relative à l'opération de dressage de **F1** de la phase **20**. Pour cela, répondre aux questions du **DR (Page 11/18)**.

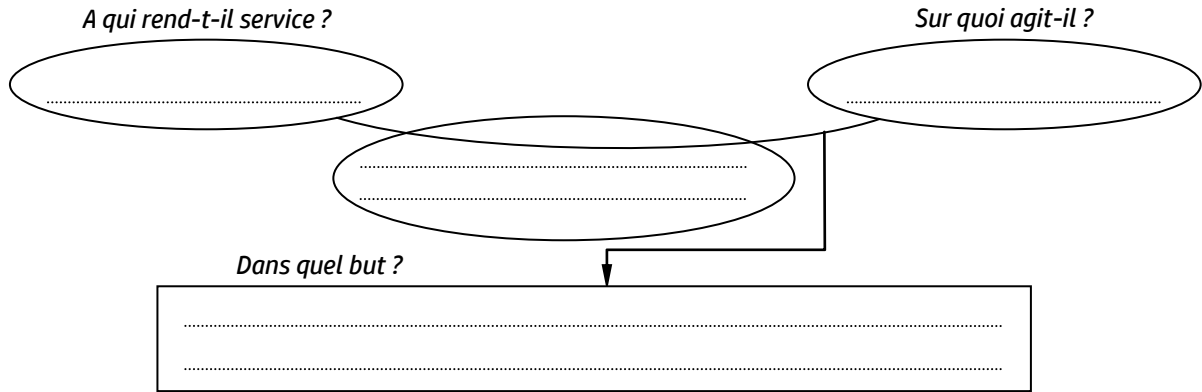
Tâche 34 : Dans le but de réaliser les opérations de la phase **20** sur un tour à commande numérique et en utilisant les **Dress (Pages 17/18 et 18/18)**, on vous demande de répondre aux questions du **DR (Page 12/18)**.

Documents Réponses (DR)

Situation d'évaluation n° 1 :

Tâche 11 :

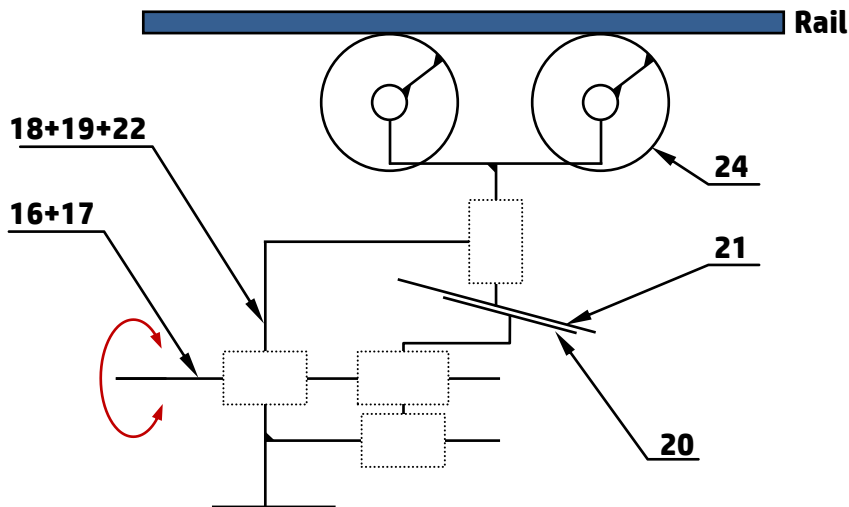
a) Exprimer le besoin du mécanisme automatique de meulage, à l'aide du diagramme « **bête à cornes** » suivant, en se référant à la mise en situation (Page 2/18) : /2 pts



b) Compléter le tableau suivant en indiquant le **nom** et la **fonction** des pièces choisies du berceau **Dress** (Page 13/18) et voir aussi la Page 3/18 : /4 pts

Repère des pièces	Nom	Fonction
(4+2)
7
10
12

c) Compléter, en se référant au document ressources **Dress** (Page 14/18), le schéma cinématique minimal du bloc d'appui suivant : /2 pts

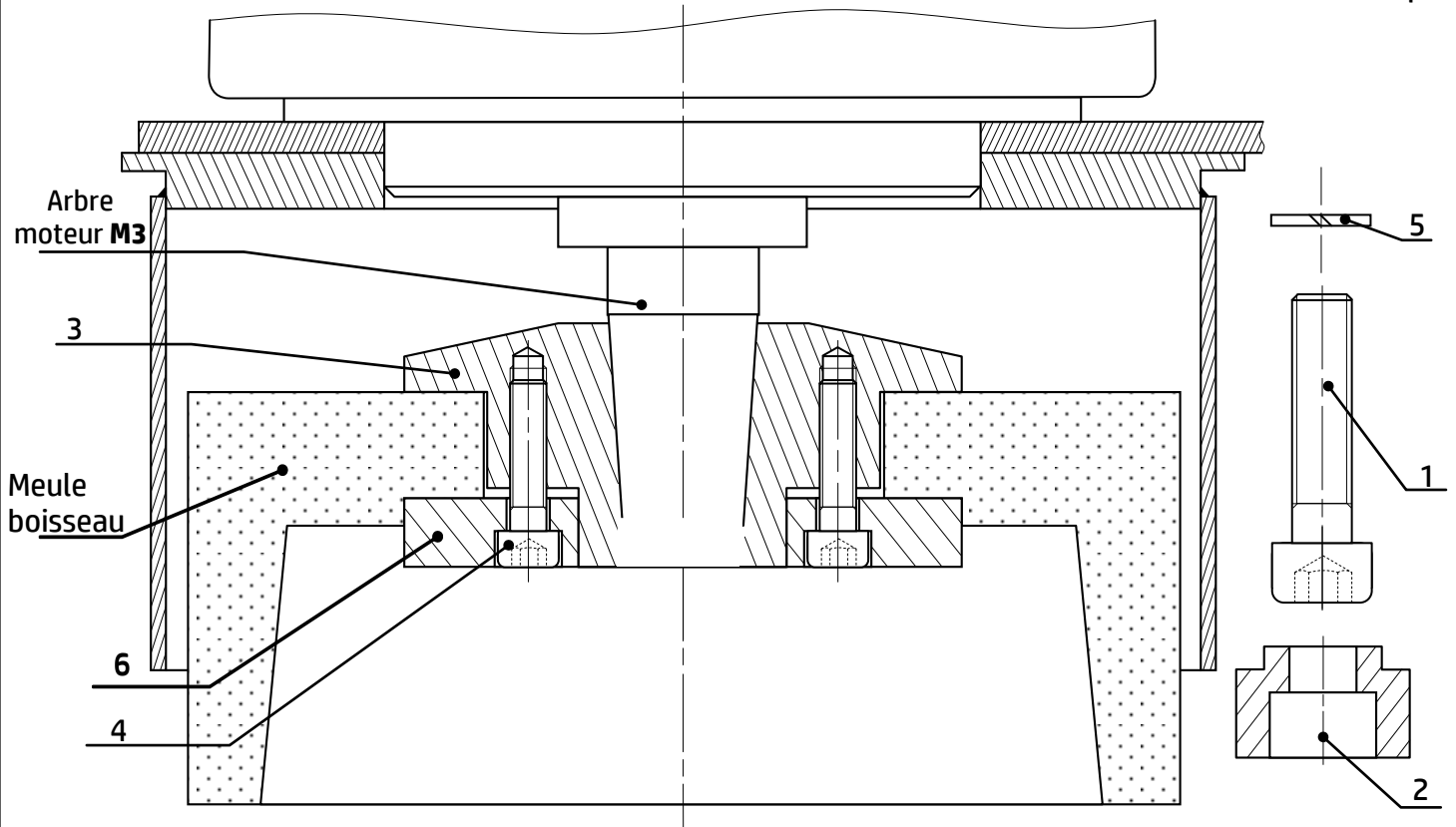


Tâche 12 : (voir le dessin incomplet de la tête de meulage page 6/18)

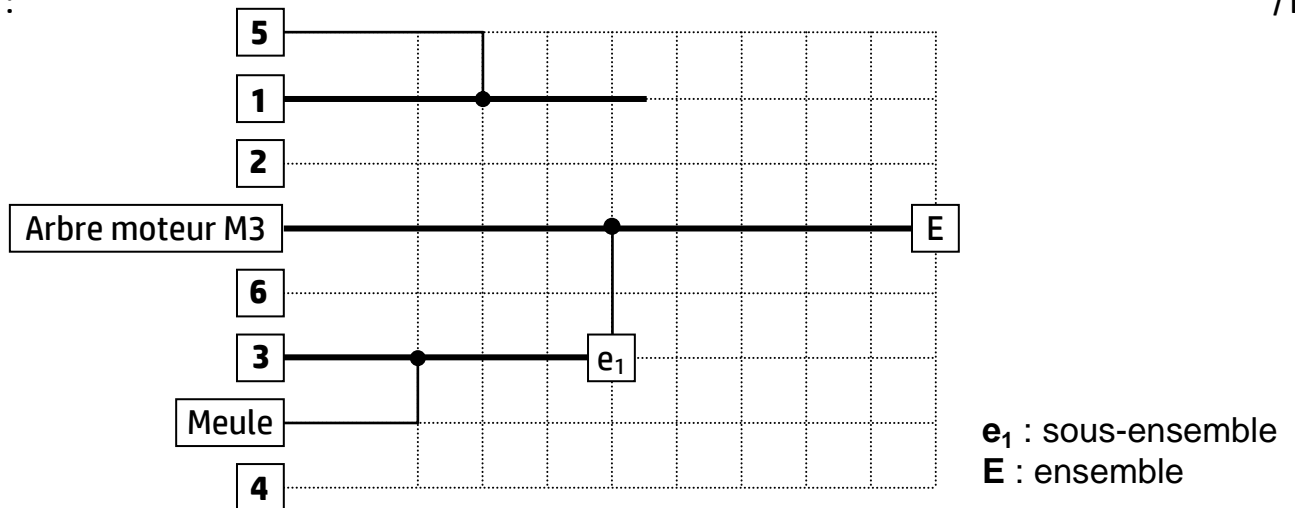
a) Donner le nom de l'élément **5** et son rôle dans la liaison encastrement de la meule sur l'arbre du moteur **M3** : /2 pts

.....
.....

- b) Compléter, en utilisant les éléments technologiques 1, 2 et 5 (dessinés à l'échelle), le dessin de la tête de meulage suivant afin d'assurer la liaison d'encastrement de la meule boisseau sur le bout conique (cône morse) de l'arbre du moteur M3 : /4 pts



- c) Compléter le graphe de montage relatif à la tête de meulage après remplacement d'une meule usée : /1 pt



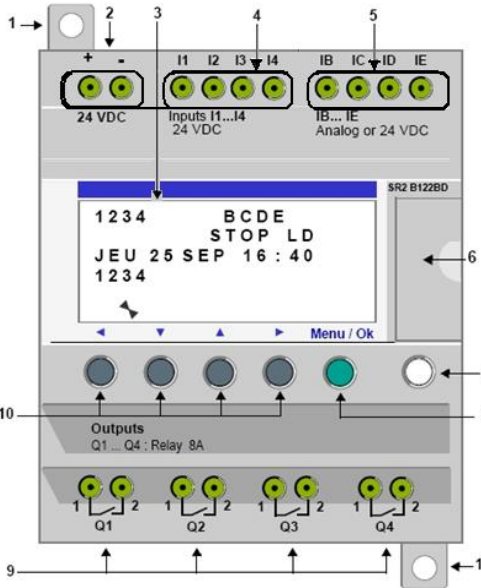
Tâche 13 :

- a) Citer les éléments de la chaîne directe : /0,5 pt
.....
- b) Citer les éléments de la chaîne de retour : /0,5 pt
.....
- c) Justifier s'il s'agit d'un système en boucle ouverte ou fermée : /1 pt
.....
.....
- d) Donner le rôle du capteur : /1 pt
.....
.....

e) L'image ci-dessous représente les éléments de la face avant du module logique **Zelio** :

e.1- Compléter le tableau par le repère qui convient :

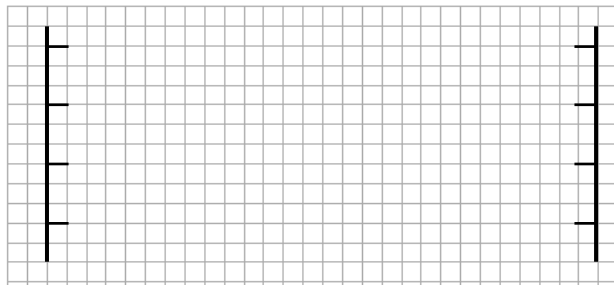
/1,5pt



Repère	élément
.....	Bornier à vis des entrées analogiques. 0-10 volts, utilisables en entrées TOR suivant modèle.
.....	Bornier à vis des entrées TOR.
.....	Afficheur LCD, 4 lignes, 18 caractères.
.....	Bornier à vis sortie relais
.....	Bornier à vis d'alimentation.
6	Emplacement mémoire de sauvegarde ou câble de raccordement PC.
7	Touche Shift (blanche).
8	Touche Menu/OK (verte) de sélection et validation.
.....	Pattes de fixation rétractables.
10	Touches de navigation (grises) ou après configuration boutons poussoir Z.

e.2- Représenter, d'après l'équation de la sortie $KM = \bar{d} \cdot (m + KM)$, le schéma en langage **LADDER** :

/1 pt



f) Complétez, en se référant au document ressources **DRess (Page 15/18)**, le tableau ci-dessous en identifiant les noms des éléments du circuit de puissance de l'aspirateur :

/2,5 pts

Elément	Fonction
.....	Permettre d'isoler le circuit de puissance par rapport au réseau et de protéger contre les surcharges et les courts-circuits
.....	Commander la marche et l'arrêt du moteur d'aspirateur (Pré-actionneur)
.....	Permettre de protéger le moteur contre les surcharges lentes
.....	Permettre l'entraînement de l'aspirateur (Actionneur)
.....	Permettre l'aspiration des copeaux (Effecteur)

Situation d'évaluation n° 2 :

Tâche 21 :

a) Déterminer l'effort $\|\vec{F}_{T/C}\|$ à appliquer par la double tige du vérin hydraulique **V3** sur la courroie crantée, en utilisant le modèle de calcul proposé **DRess (Page 15/18)** et en appliquant le principe fondamental de la statique (**PFS**) à une partie de la courroie :

/1,5 pt

.....

.....

.....

.....

..... $\|\vec{F}_{T/C}\| = \dots\dots\dots N$

b) Calculer la section du piston S_p qui participe au développement de cet effort : /1 pt

..... $S_p = \dots\dots\dots mm^2$

c) Déduire la pression p à utiliser à l'entrée du vérin hydraulique **V3** : /1 pt

..... $p = \dots\dots\dots bar$

Tâche 22 :

a) Déterminer la fréquence de rotation N_m du moteur de l'ensemble **MR2** : /1 pt

..... $N_m = \dots\dots\dots tr/min$

b) Calculer la puissance minimale P_r à la sortie du réducteur de l'ensemble **MR2** : /1 pt

..... $P_r = \dots\dots\dots W$

c) Déduire la puissance utile P_u du moteur de l'ensemble **MR2** : /1 pt

..... $P_u = \dots\dots\dots W$

d) Choisir, avec justifications, la référence du moteur de l'ensemble **MR2** convenable : /1 pt

..... *Référence* :

Tâche 23 :

a) Calculer le moment quadratique I_{GZ} dans une section droite de la colonne de guidage (2) (**voir schéma du DRESS (Page 16/18)**) : /1 pt

..... $I_{GZ} = \dots\dots\dots mm^4$

b) Calculer, en tenant compte du modèle de calcul relatif à la flexion du **DRESS (Page 16/18)**, le moment fléchissant M_{fz} résultant dans la colonne de guidage (2), lorsque la flèche est maximale : /2 pts

..... $M_{fz} = \dots\dots\dots N.mm$

c) Donner l'expression littérale du M_{fz} en fonction de "a" et de l'effort $\|\vec{F}\|$ exercé par les tirants : /1 pt

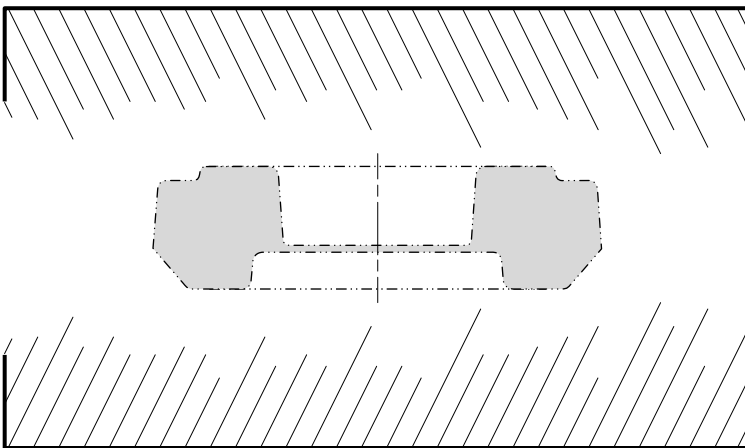
الصفحة 18	9 RS 45	الامتحان الوطني الموحد للبكالوريا - الدورة الاستدراكية 2015 - الموضوع - مادة : علوم المهندس - شعبة العلوم والتكنولوجيات : مسلك العلوم والتكنولوجيات الميكانيكية
--------------	------------	--

- d) Déduire l'intensité de l'effort $\|\vec{F}\|$ exercé par les tirants pour cintrer, à la flèche maximale, une colonne de guidage : /1 pt
.....
..... $\|\vec{F}\| = \dots\dots\dots N$
- e) Déduire l'intensité de l'effort de tension $\|\vec{T}\|$ exercé par les tirants pour cintrer, à la flèche maximale, les **deux colonnes de guidage (2)** : /0,5 pt
.....
..... $\|\vec{T}\| = \dots\dots\dots N$
- f) Calculer, en utilisant les données du **Dress (Page 16/18)**, la contrainte normale maximale à la **traction σ_{Max}** dans les tirants en prenant $\|\vec{T}\| = 12020 N$: /2 pts
.....
..... $\sigma_{Max} = \dots\dots\dots N/mm^2$
- g) Choisir, à partir du tableau du **Dress (Page 16/18)**, le matériau adéquat des tirants afin de respecter la condition de résistance à la traction avec un coefficient de sécurité **s= 2** : /2 pts
.....
.....
..... *Désignation du matériau :*

Situation d'évaluation n° 3 :

Tâche 31 :

- a) Citer deux avantages de l'estampage : /1 pt
.....
.....
- b) Expliquer la désignation du matériau du galet d'appui **35 Cr Mo 4** : /1,5 pt
.....
.....
- c) On vous demande de :



- c.1. Compléter le dessin des matrices d'estampage en phase de finition ; /1 pt
- c.2. Représenter les logements prévus pour la réserve de matière (bavure) ; /0,5 pt
- c.3. Indiquer, sur le dessin, le plan de joint. /1 pt

Tâche 32 : (voir le contrat de phase page suivante 10/18)

- a) Compléter l'en-tête du contrat de phase relative à la phase **20** par les informations convenables : /2 pts
- b) Compléter le croquis de phase en indiquant :
- b.1- La mise en position isostatique (symboles technologiques) ; /2 pts
 - b.2- Les cotes fabriquées non chiffrées ; /2,5 pts
 - b.3- Les outils en position de travail. /2 pts

الصفحة 10 18	RS 45	الامتحان الوطني الموحد للبكالوريا - الدورة الاستدراكية 2015 - الموضوع - مادة : علوم المهندس - شعبة العلوم والتكنولوجيات : مسلك العلوم والتكنولوجيات الميكانيكية
--------------------	-------	--

c) Compléter le tableau par les informations relatives à l'usinage par :

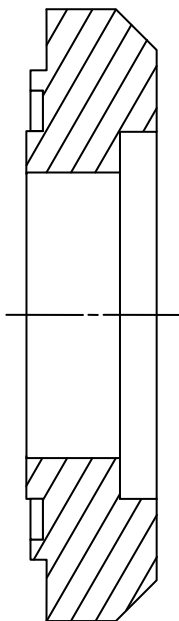
c.1- La désignation des opérations ;

/2 pts

c.2- Les noms des outils et vérificateurs.

/2 pts

PHASE N°: 20	CONTRAT de PHASE	Phase : Tournage
Ensemble : Bloc d'appui Machine :	Organe : /// Brut :	Elément : Matière :



Référentiel de MIP : _____

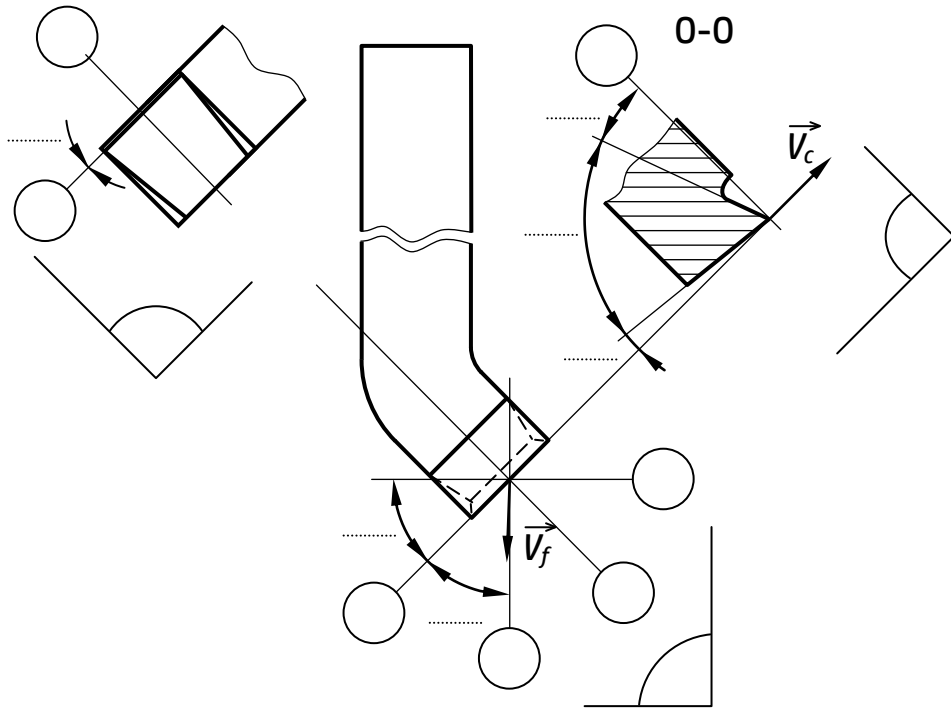
-
-

N°	Désignation des opérations	Outils	Vérificateurs	V_c	f	a	N	V_f
				m/mn	mm/tr	mm	tr/mn	mm/mn
.....	[Hatched area]				
.....					
.....					
.....					
.....					
.....					

Tâche 33 :

a) Compléter le dessin de l'outil proposé en indiquant :

- a.1- Les plans de l'outil en main ; /5 pts
a.2- Les angles d'arête ; /1,5 pt
a.3- Les angles de face sur la section 0-0. /1,5 pt



b) On donne : $V_c = 25 \text{ m/min}$; $C_v = 10^{12}$; $n = -7$.

b.1- Calculer la durée de vie de l'outil T : /2 pts

.....

b.2- Sachant que le temps de coupe nécessaire au dressage est $t_c = 6 \text{ min}$, calculer le nombre de pièces réalisées pendant la durée de vie de l'outil : /1 pt

.....

c) Pour valider le choix de la machine utilisée, on donne :

Profondeur de passe : $a = 2 \text{ mm}$; Avance : $f = 0,2 \text{ mm/tr}$; Vitesse de coupe : $V_c = 25 \text{ m/min}$;

Pression spécifique : $K_c = 2100 \text{ N/mm}^2$; Rendement : $\eta = 0,82$; Puissance du moteur : $P_m = 2 \text{ kW}$.

c.1- Calculer la puissance nécessaire à la coupe à la sortie de la broche de la machine P_c : /1,5 pt

.....

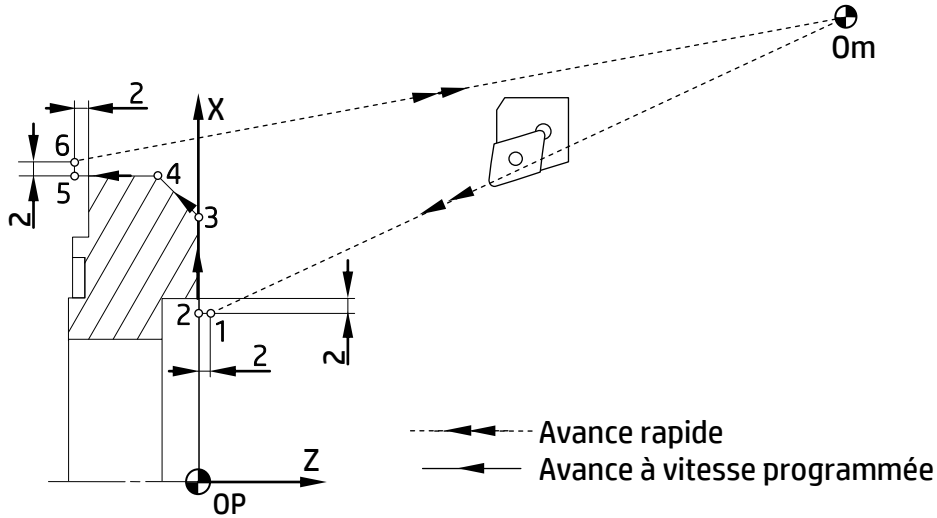
c.2- Calculer la puissance absorbée par la machine P_{mc} et conclure sur la validation de la machine choisie : /2 pts

.....

.....

.....

Tâche 34 :



a) Compléter le tableau par les coordonnées des points programmés en mode absolu. /3 pts

Repère	X	Z		X	Z
Point 1			Point 4		
Point 2			Point 5		
Point 3			Point 6		

b) Compléter le programme **ISO** du profil fini des points programmés. /4,5 pts

N10 G00 G40 G80 G90 M05 M09 (1^{er} bloc d'initialisation)
 N20 G52 X0 Z0 (2^{ème} bloc d'initialisation)
 N30 T01 D01 M06 (Chargement d'outil n°1)
 N40 G92 S1200
 N50 G97 S300 M42 (Rotation de broche sens trigonométrique)
 N60 (Point 1, Correction du rayon d'outil)
 N70 G96 (Vitesse de coupe constante **Vc= 120 m/min**)
 N80 (Point 2, Avance linéaire **f=0.1 mm/tr, Arrosage n°1**)
 N90 (Point 3)
 N100..... (Point 4)
 N110..... (Point 5)
 N120..... (Point 6)
 N130 G77 (Appel des blocs d'initialisation)

c) Mettre une croix dans la case convenable à propos de la ligne **N20** du programme : /0,5 pt
G52 X0 Z0 permet de rendre confondues les origines suivantes :

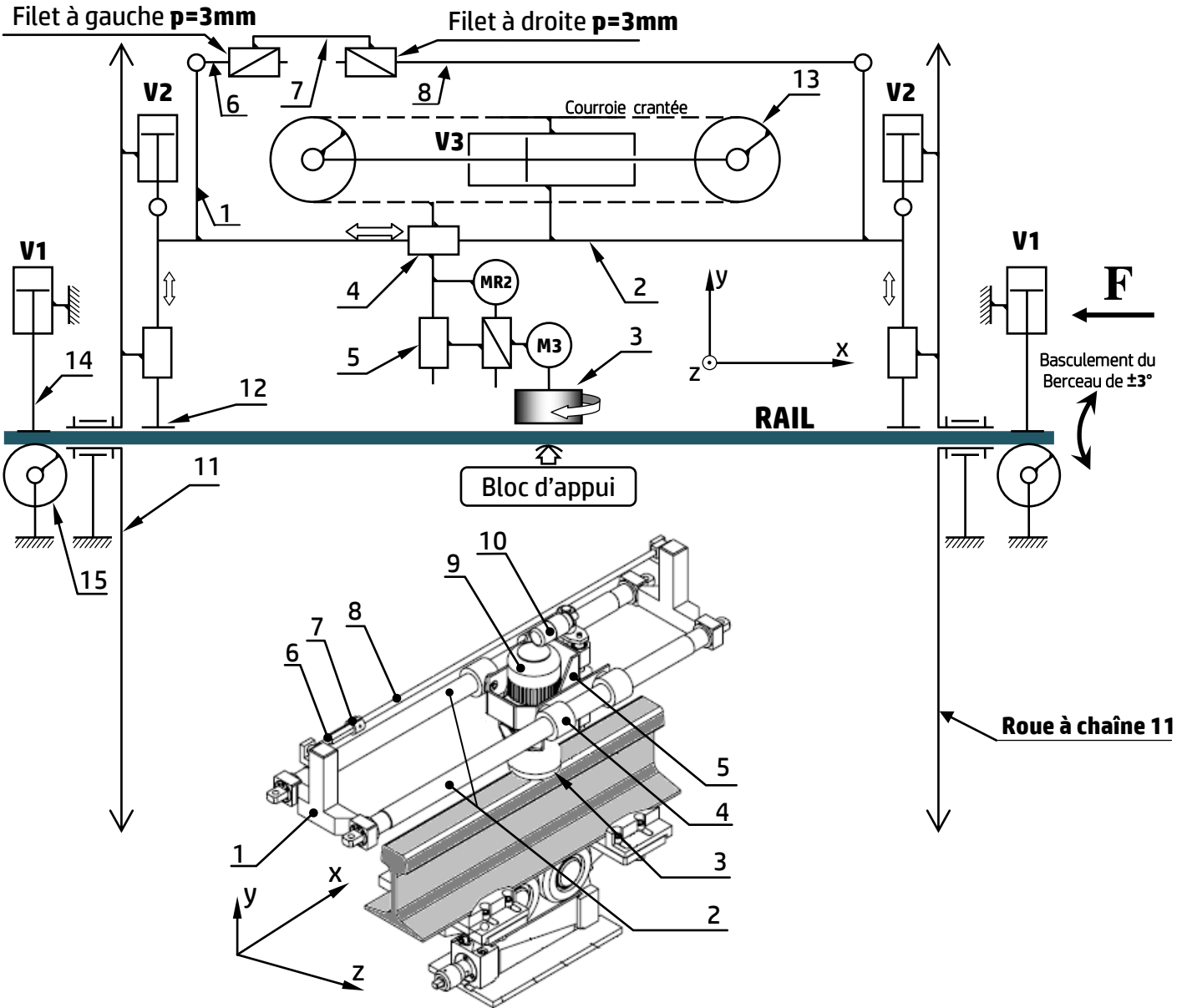
- Om et Opo Opo et OP OP et Om

Rappel :

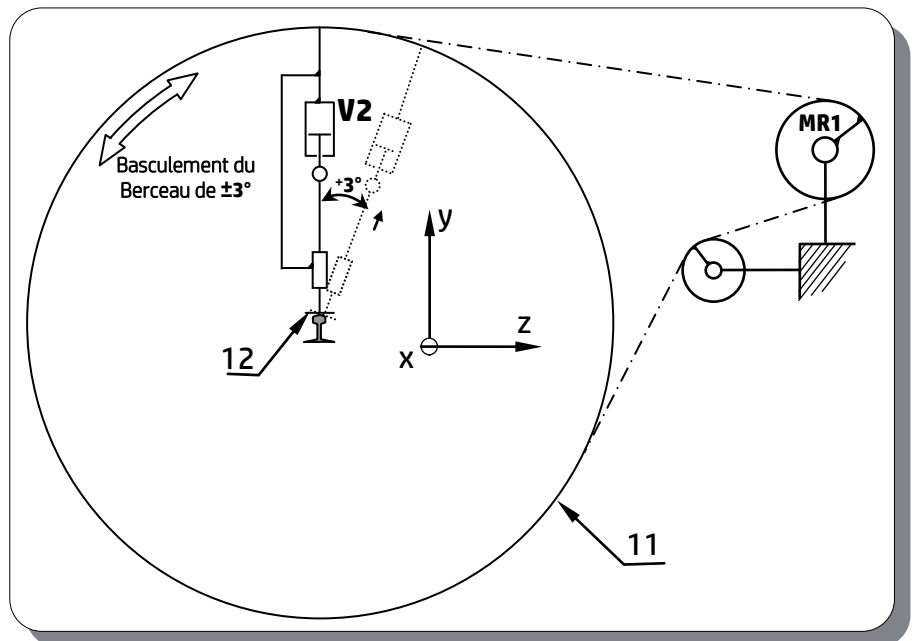
Om : Origine mesure Opo : origine porte-outil OP : Origine programme

Volet 4 : Ressources

Schéma cinématique du berceau en vue longitudinale :

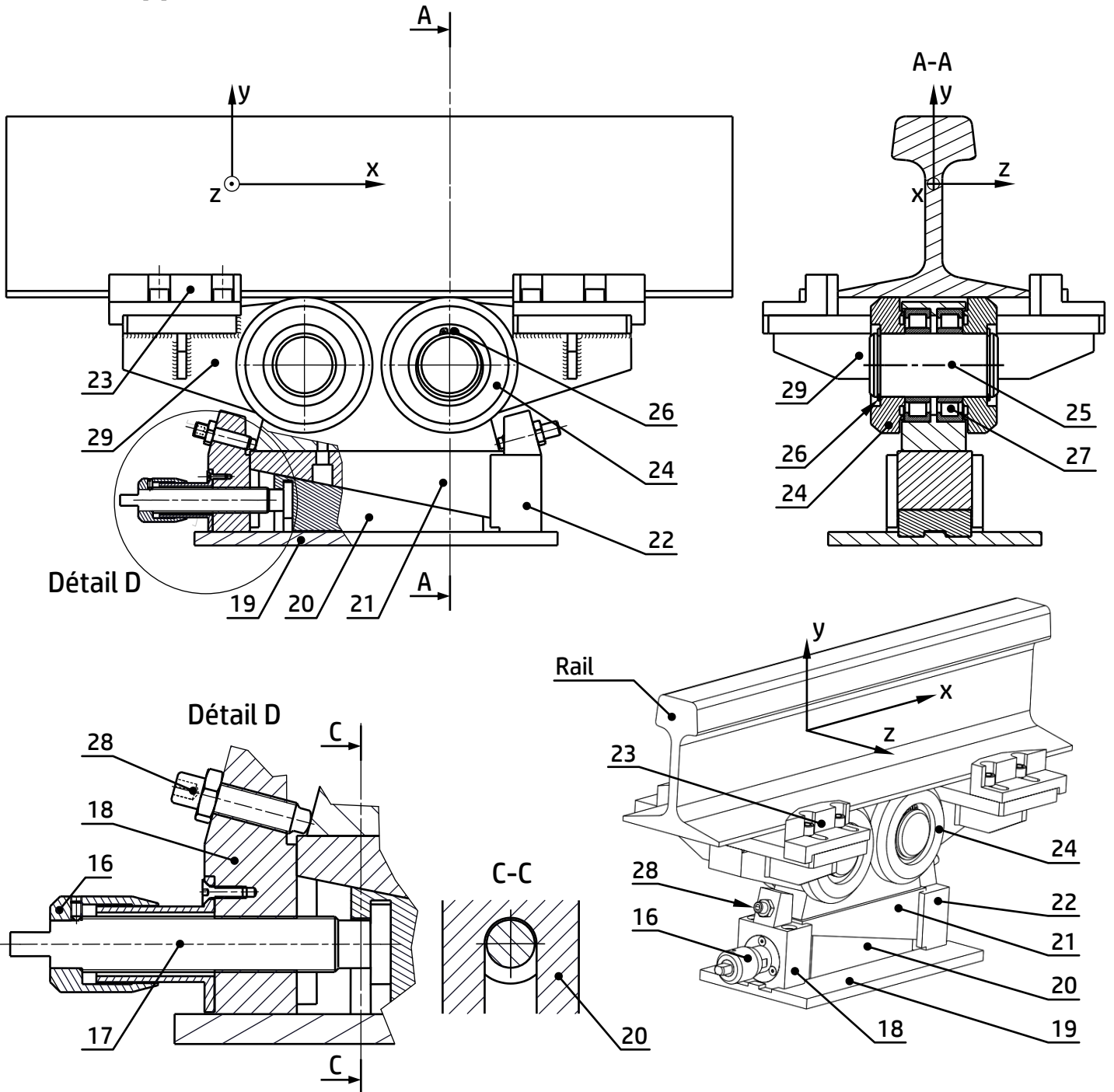


Vue suivant F de : 11, 12 et MR1



15	2	Rouleau
14	2	Pince externe
13	2	Poulie (Moufle)
12	2	Palpeur
11	2	Roue à chaîne
10	1	Ensemble MR2 (Moteur+Réducteur)
9	1	Moteur M3
8	1	Tirant droit
7	1	Ecrou de tension
6	1	Tirant gauche
5	1	Tête de meulage
4	1	Chariot
3	1	Meule boisseau
2	2	Colonne de guidage (tubulaire)
1	2	Traverse
Rep	Nb	Désignation

Bloc d'appui :

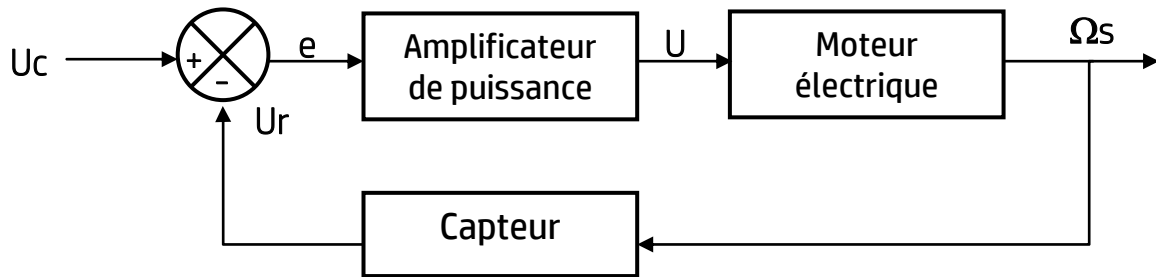


Nomenclature partielle :

22	1	Guide de coin droit
21	1	Coin supérieur
20	1	Coin inférieur
19	1	Plaque support de coin
18	1	Guide de coin
17	1	Vis de coin
16	1	Bouton vis de coin
Repère	Nb	Désignation

29	1	Support de rail
28	2	Vis de réglage M16x2-70
27	4	Roulement NU214
26	3	Anneau élastique pour arbre
25	2	Axe galet
24	4	Galet d'appui
23	4	Sabot
Repère	Nb	Désignation

Schéma bloc de l'asservissement de l'ensemble MR2 :



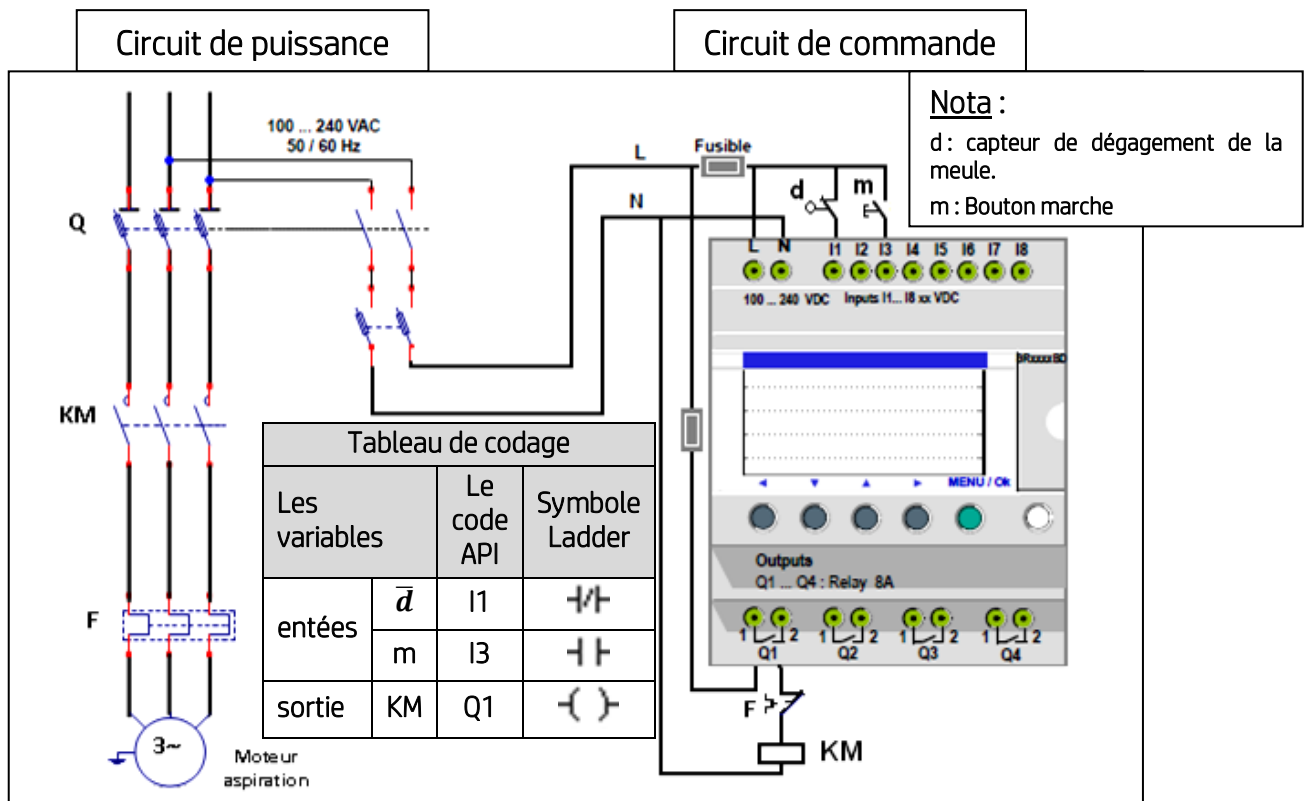
U_c : Tension de consigne

Ω_s : vitesse angulaire du moteur

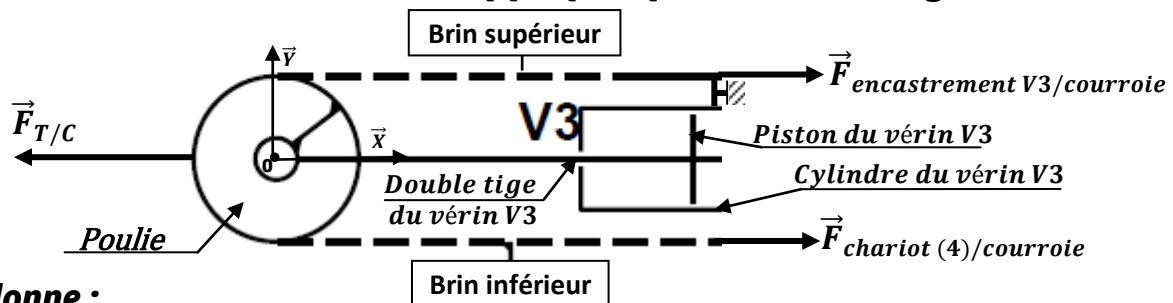
U : tension d'alimentation du moteur

U_r : tension à la sortie du capteur

Schéma de câblage partiel du moteur de l'aspirateur :



Modèle de calcul de l'effort à appliquer par la double tige du vérin V3 :



On donne :

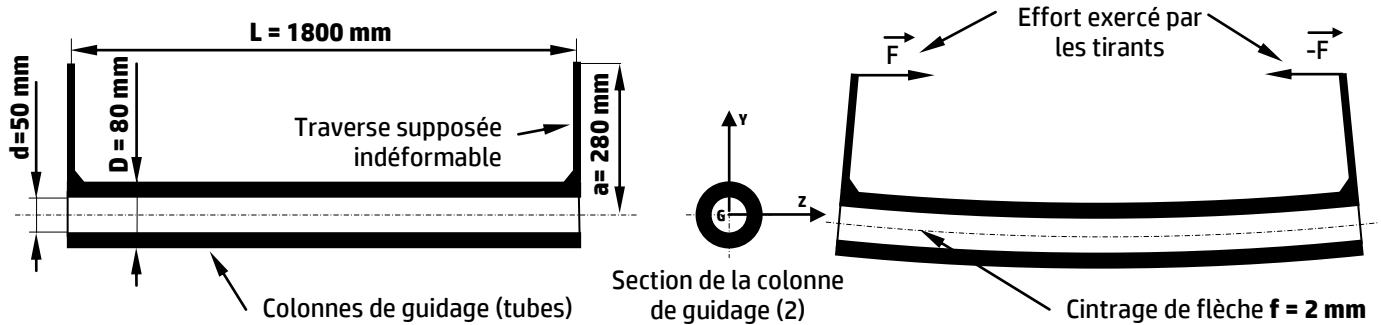
- Les frottements entre le piston et le cylindre du vérin V3 sont négligeables ;
- Diamètre du piston du vérin V3 : $D_p = 20 \text{ mm}$;
- Diamètre de la double tige du vérin V3 : $d_t = 8 \text{ mm}$;
- $\|\vec{F}_{\text{chariot (4)}/\text{courroie}}\| = \|\vec{F}_{\text{courroie}/\text{chariot (4)}}\| = 200 \text{ N}$;
- Rappel : $1 \text{ MPa} = 1 \text{ N/mm}^2$ et $1 \text{ bar} = 0,1 \text{ MPa}$.

Données pour le choix du moteur de l'ensemble MR2 :

- Le couple nécessaire à la sortie du réducteur de **MR2** : $C_r = 9 \text{ N.m}$;
- La fréquence de rotation à la sortie du réducteur de **MR2** : $N_r = 75 \text{ tr/min}$;
- Le rendement du réducteur de **MR2** : $\eta = 0,8$;
- Le rapport de réduction du réducteur de **MR2** : $r = 1/40$;
- Le tableau pour le choix du moteur de **MR2** :

Caractéristiques	Référence		
	LS 63 M	LS 56 L	LS 80 L
Fréquence de rotation du moteur (N_m en tr/min)	1500	3000	3000
Couple moteur (C_m en N.m)	0,8	0,3	3,7
Puissance mécanique du moteur (P_m en W)	120	90	1100

Modèle de calcul relatif à la flexion des colonnes de guidage (2) :



Genre d'appui	Flèche	Graphe des moments fléchissant
	$f = \frac{M_{fz} \cdot L^2}{8 E \cdot I_{Gz}}$	

Pour les colonnes :

- Flèche maximale $f = 2 \text{ mm}$;
- $E = 2 \cdot 10^5 \text{ MPa}$;

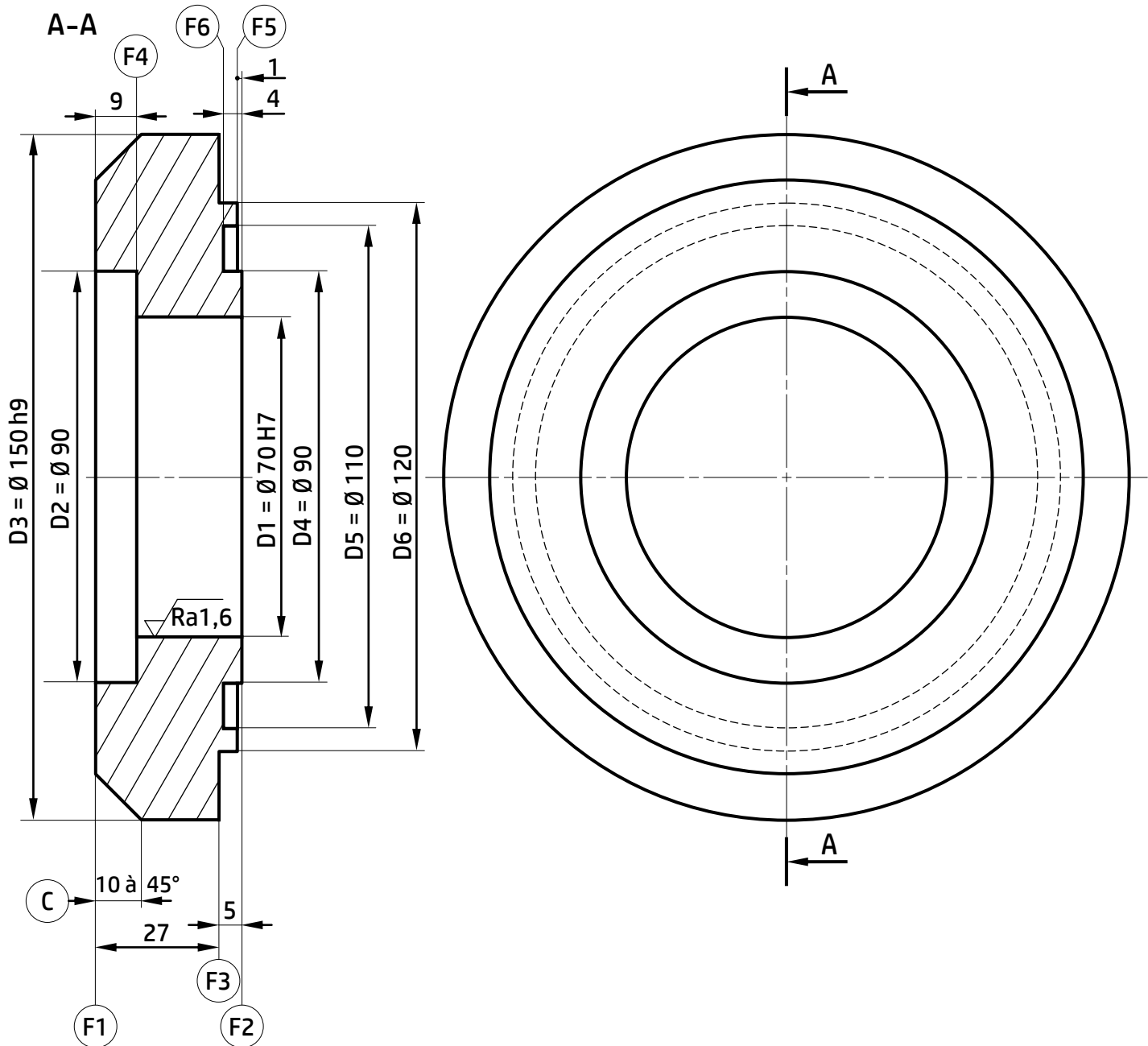
Pour les tirants :

- Coefficient de sécurité $s = 2$;
- la section résistante des tirants $S_{\text{éq}} = 84,3 \text{ mm}^2$

Caractéristiques mécaniques des aciers disponibles :

Désignation	Re min (MPa)	Emploi
C 22 (XC 18)	255	Construction mécanique
C 25 (XC 25)	280	
C 30 (XC 32)	315	
C 35 (XC 38)	335	Aciers de traitements thermiques et de forgeage
C 40 (XC 42)	355	

Galet d'appui :



D1	⊗	0,02
----	---	------

D1	⊥	∅0,04	F2	F3	↗	0,1	D1
----	---	-------	----	----	---	-----	----

D3	◎	∅0,05	D1	F1	//	0,1	F3
----	---	-------	----	----	----	-----	----

70 H7 = $70^{+0,030}_0$
 150 h9 = $150^{-0,100}_0$

Matière : **35 Cr Mo 4 estampé**
 Echelle : **3 : 4**
 Tolérance générale : **± 0,2** sauf indications

الصفحة 18	RS 45	الامتحان الوطني الموحد للبكالوريا - الدورة الاستدراكية 2015 - الموضوع - مادة : علوم المهندس - شعبة العلوم والتكنولوجيات : مسلك العلوم والتكنولوجيات الميكانيكية
--------------	-------	--

Avant projet d'étude de fabrication du galet d'appui :

N° Phase	Phase	Opérations
00	Brut	Contrôle de brut
10	Tournage	Dresser F2 , Dresser F5 , Réaliser l'épaulement (F3-D6) et Réaliser la gorge frontale (D4-F6-D5), Aléser D1 en ébauche ½ finition et finition
20	Tournage	Charioter D3 en ébauche et finition, Dresser F1 , Chanfreiner C et Aléser-dresser (D2-F4)
30	Métrologie	Contrôle final

Parc machines disponible :

Tour parallèle Fraiseuse universelle Perceuse sensitive
Perceuse à colonne Rectifieuse plane Rectifieuse cylindrique

Fonctions préparatoires et auxiliaires (Code ISO fraiseuses CNC) :

CODE	FONCTION	CODE	FONCTION
G00	Positionnement. Interpolation linéaire entre tous les axes asservis programmés.	G91	Programmation relative par rapport au point de départ du bloc.
G01*	Interpolation linéaire. Déplacement à la vitesse programmée.	G92	Limitation de la vitesse de broche en Vitesse de coupe constante / Présélection de l'OP.
G02	Interpolation circulaire. Sens des aiguilles d'une montre, plan programmé à vitesse programmée.	G95	Vitesse d'avance en mm/tr
G03	Interpolation circulaire. Sens trigonométrique, plan programmé à vitesse programmée.	G97*	Fréquence de rotation en tr/min.
G17*	Choix du plan XY pour l'interpolation circulaire et la correction de rayon.	M00	Arrêt programme. Interruption du cycle en fin de bloc, Arrêt broche et arrosage.
G18	Choix du plan ZX pour l'interpolation circulaire et la correction de rayon.	M02	Fin de programme pièce.
G19	Choix du plan YZ pour l'interpolation circulaire et la correction de rayon.	M03	Rotation de broche sens des aiguilles d'une montre (Négatif).
G40	Annulation de correction d'outil suivant le rayon.	M04	Rotation de broche sens trigonométrique (Positif).
G41	Correction de rayon d'outil à gauche du profil.	M05*	Arrêt de broche.
G42	Correction de rayon d'outil à droite du profil.	M06	Changement d'outil si M6 est utilisé avec chargeur manuel.
G52	Programmation absolue des cotes par rapport à l'origine mesure.	M07	Arrosage N° 2.
G77	Appel inconditionnel d'un sous-programme ou d'une suite de séquences avec retour.	M08	Arrosage N° 1.
G80*	Annulation de cycle d'usinage.	M09	Arrêt d'arrosage N°1 et N°2.
G90*	Programmation absolue par rapport à l'origine programme.	M40 à M45	6 gammes de vitesse de broche.

* Fonction initialisée sur RZ (remise à zéro)