

الامتحان الوطني الموحد للبكالوريا
الدورة العادية 2013
عناصر الإجابة



NR45



4	مدة الاجاز	علوم المهندس	المادة
8	المعامل	شعبة العلوم والتكنولوجيات: مسلك العلوم والتكنولوجيات الميكانيكية	الشعبة أو المسلك

Eléments de correction

GRILLE DE NOTATION :

TOTAL : /60 POINTS

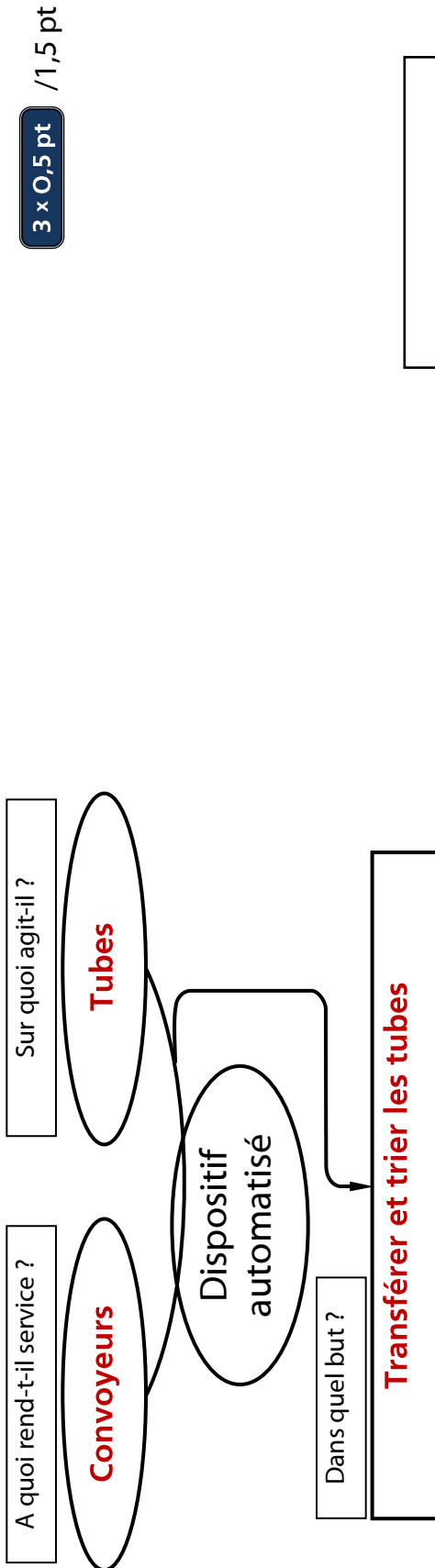
Situation d'évaluation 1			Situation d'évaluation 2			Situation d'évaluation 3							
Tâche	Question	Note	Tâche	Question	Note	Tâche	Question	Note	Tâche	Question	Note		
11	a	1,5	21	a	1,5	31	a	1,5	33	a1	1,5		
	b	2,5		b	1		b	0,5		a2	0,5		
	c	1,5		c	1,5		c	2		a3	0,5		
		d		1,5	d		2	a4		1			
12	a	1	22	a	1	32	a1	0,5		34	b	1	
	b1	1		b	2		a2	0,5			a	0,25	
	b2	0,75		c	1,5		a3	0,5	b		0,75		
		d		3	b1		1	b2	2	c1	3		
13	a	1,25	23	a	1		32	b2	2	34	c2	3,5	
	b	1		b	1			b3	1		a	0,25	
	c	2		c	1			b4	1		b	0,75	
Total : 12,5 pts			Total : 16 pts					32	c1		1	Total : 31,5 pts	
									c2	1			
									c3	2			
									c4	2			

DOCUMENTS REPONSES

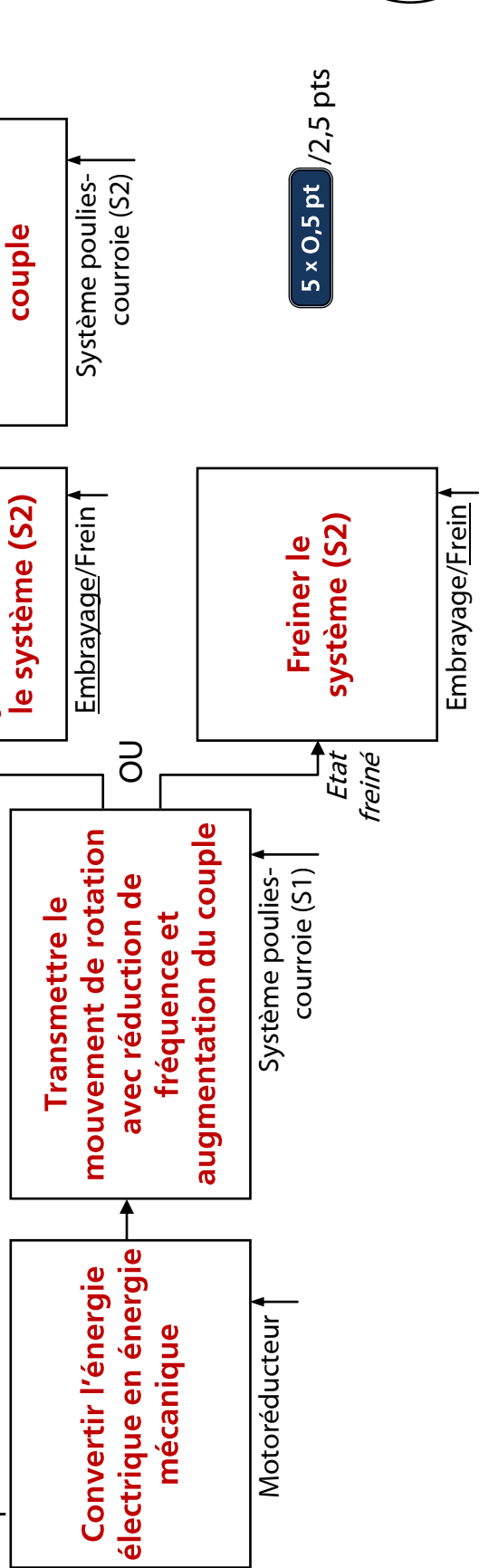
Situation d'évaluation n°1 :

Tâche 11 :

a) D'après la présentation du support (Page 2/18), compléter le diagramme « bête à cornes » relatif au dispositif automatisé :



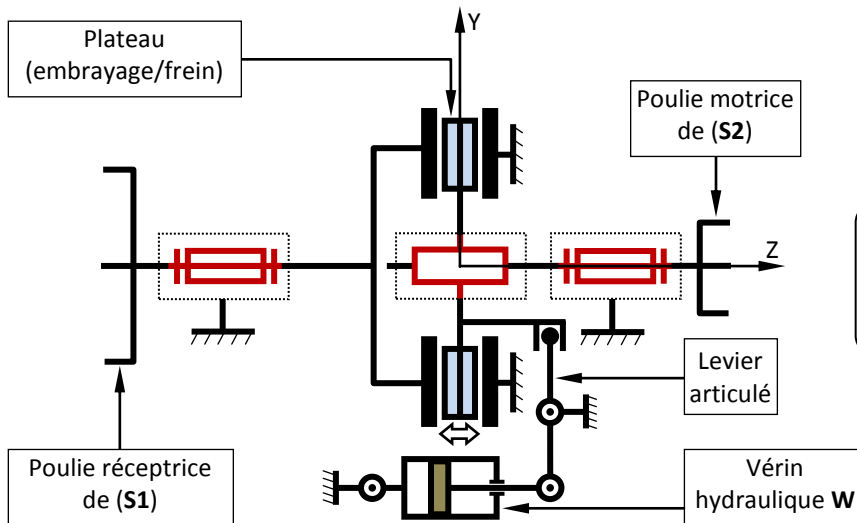
b) En se référant au schéma cinématique du mécanisme d'entraînement de la bande transporteuse DRess2 (Page 15/18). Compléter les blocs fonctionnels de ce mécanisme en indiquant la fonction assurée par chaque constituant :



c) Compléter le schéma cinématique du mécanisme d'entraînement de la bande transporteuse DRess2 (Page 15/18) :

3 x 0,5 pt

/1,5 pt



L'utilisation des symboles de l'ancienne norme est tolérée

Tâche 12 :

a) Déterminer, d'après la table de vérité ci-dessous, l'équation de l'électroaimant w_1 commandant le préactionneur (distributeur 4/2 monostable) du vérin W.

d_0	d_1	w_1
0	0	1
1	0	0
1	1	1
0	1	*

Le système de reconnaissance du type de tube renvoie deux signaux logiques d_0 et d_1 :

d_0 : Présence tube sur le plateau à encoche.

d_1 : Position souhaitée du vérin de basculement selon le type de tube.

* Etat indéterminé (ne pas utiliser)

$$w_1 = d_0 d_1 + \bar{d}_0 \bar{d}_1$$

/1 pt

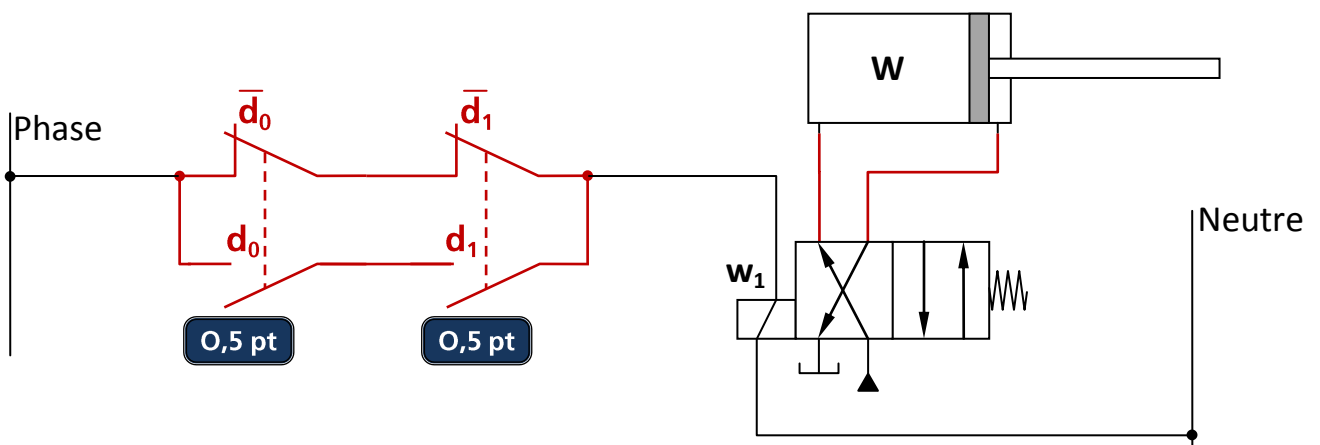
b) Sur le schéma de commande et de puissance ci-dessous :

b.1- Compléter le schéma de commande électrique de l'électroaimant w_1 .

/1 pt

b.2- Compléter le schéma de câblage hydraulique du vérin W.

/0,75 pt



Tâche 13 :

- a) Compléter par les expressions convenables la nomenclature de la pompe hydraulique DRess3 (Page 16/18) à partir de la liste ci-dessous : **5 x 0,25 pt** /1,25 pt

Liste : Coussinet ; Piston ; Bielle ; Graisseur ; Orifice d'aspiration ; Axe-manivelle ; Orifice de refoulement ; Joint torique ; Poulie ; Courroie.

Repère	Désignation	Repère	Désignation
1	Orifice de refoulement	4	Bielle
2	Orifice d'aspiration	5	Axe-manivelle
3	Piston		

- b) Donner le type de système par lequel se fait la transformation du mouvement de rotation continue de l'élément (5) en translation alternative de l'élément (3) : /1 pt

Système bielle-manivelle

- c) Compléter le tableau ci-dessous, par les expressions convenables, en se référant au schéma du circuit hydraulique DRess2 (Page 15/18) : /2 pts

Rep	Désignation 4 x 0,25 pt	Fonction 2 x 0,5 pt
1	Réservoir	Stocker le fluide
2	Pompe hydraulique	Générer la puissance hydraulique
3	Moteur électrique	Actionner la pompe
4	Distributeur 4/3	Distribuer la puissance hydraulique au vérin
5	Vérin double effet	Convertir l'énergie hydraulique en énergie mécanique
6	Accumulateur	Stocker l'énergie hydraulique et la restituer en cas de besoin
7	Régulateur de débit	Régler le débit et la vitesse du fluide
8	vanne	Distribuer ou interrompre le passage du fluide
9	Limiteur de pression	Protéger l'installation contre les surpressions
10	filtre	Empêcher les impuretés de s'infiltrer dans les organes sensibles
11	Manomètre	Indiquer la valeur de la pression
12	débitmètre	Indiquer la valeur de débit
13	Clapet anti-retour	Autoriser le passage du fluide dans un seul sens

Situation d'évaluation n°2 :

Tâche 21 :

- a) Calculer la vitesse de rotation angulaire ω_t (rd/s) du tambour d'entraînement de la bande transporteuse et en déduire la puissance mécanique P_t (W) qu'il développe : /1,5 pt

$$V_{\max} = \omega_t \cdot \frac{D_t}{2} \Rightarrow \omega_t = \frac{2V_{\max}}{D_t} \quad \text{0,5 pt}$$

$$P_t = C_t \cdot \omega_t \quad \text{0,5 pt}$$

A.N. $\omega_t = 6,667 \text{ rad/s}$ 0,25 pt

A.N. $P_t = 933,33 \text{ W}$ 0,25 pt

- b) Calculer la puissance mécanique P_m (kW) à développer par le motoréducteur : /1 pt

$$P_m = \frac{P_t}{\eta_1 \cdot \eta_2} \quad \text{0,5 pt}$$

A.N. $P_m = 1,10 \text{ kW}$ 0,5 pt

- c) Calculer la vitesse de rotation angulaire ω_m (rd/s) du motoréducteur et en déduire sa fréquence de rotation N_{\max} (tr/mn) : /1,5 pt

$$\frac{\omega_t}{\omega_m} = r_1 \cdot r_2 \Rightarrow \omega_m = \frac{\omega_t}{r_1 \cdot r_2} \quad \text{0,5 pt}$$

$$\omega_m = \frac{2\pi N_{\max}}{60} \Rightarrow N_{\max} = \frac{30\omega_m}{\pi} \quad \text{0,5 pt}$$

A.N. $\omega_m = 8,23 \text{ rad/s}$ 0,25 pt

A.N. $N_{\max} = 78,60 \text{ tr/mn}$ 0,25 pt

- d) En se référant aux résultats obtenus et au tableau du DRes3 (Page 16/18), choisir le motoréducteur convenable en veillant à ne pas dépasser la fréquence de rotation maximale N_{\max} et compléter le tableau ci-dessous : $3 \times 0,5 \text{ pt}$ /1,5 pt

N.B : La référence d'un motoréducteur est composée de son code série suivi de la lettre symbolisant sa fréquence de rotation (exemple : RVS-5D désigne celui ayant $P_m = 1,5 \text{ kW}$ et $N = 125 \text{ tr/mn}$).

Référence	Puissance mécanique (kW)	Fréquence de rotation (tr/mn)
RVS-3C	1,15	75

Tâche 22 :

- a) Calculer l'effort tangentiel T (N) résultant du couple transmis par l'arbre (4) : /1 pt

$$C_m = T \cdot \frac{D_4}{2} \Rightarrow T = \frac{2C_m}{D_4} \quad \text{0,5 pt}$$

A.N. $T = 9800 \text{ N}$ 0,5 pt

- b) Calculer la résistance pratique au glissement R_{pg} (MPa) relative à la clavette et en déduire la section de la clavette minimale S_c (mm²) sollicitée au cisaillement : /2 pts

$$R_{pg} = \frac{R_{eg}}{s} = \frac{R_e}{2s} \quad \text{0,5 pt}$$

$$\frac{T}{S_c} \leq R_{pg} \Rightarrow S_c \geq \frac{T}{R_{pg}} \quad \text{0,5 pt}$$

A.N. $R_{pg} = 30,83 \text{ MPa}$ 0,5 pt

A.N. $S_c \geq 317,84 \text{ mm}^2$ 0,5 pt

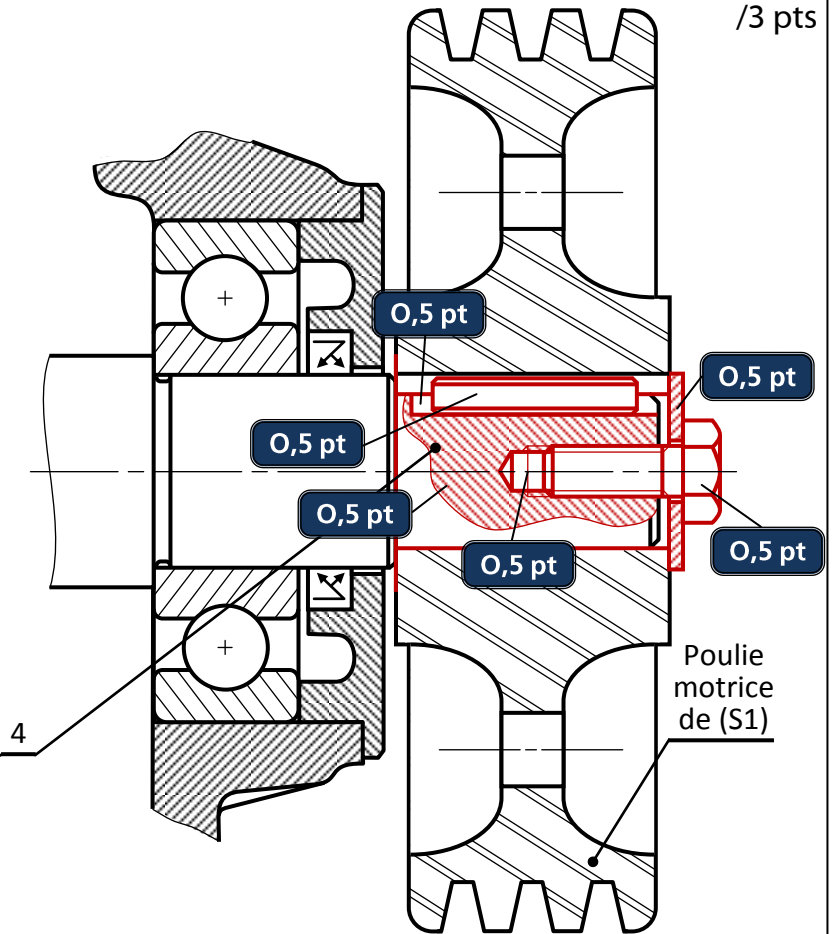
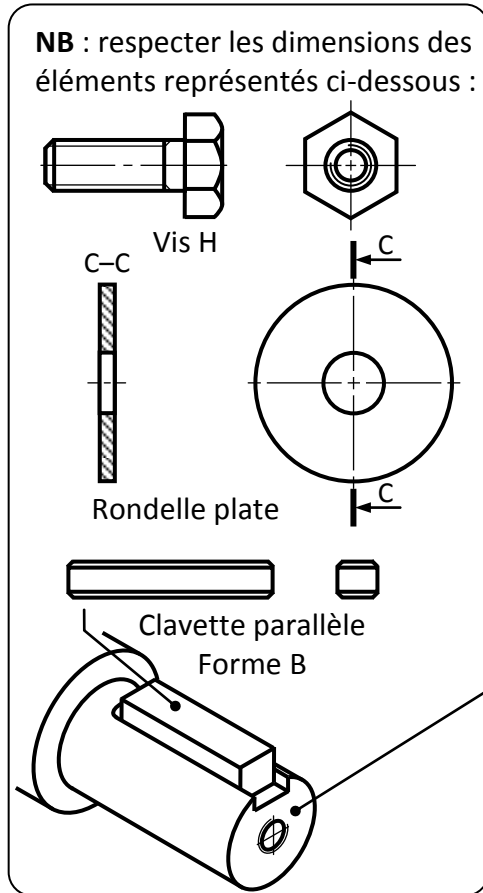
- c) Afin de vérifier la condition de résistance au cisaillement de la clavette, se référer au tableau DRes3 (Page 16/18) puis calculer sa longueur minimale « l » et compléter le tableau suivant ; donner à la longueur « l » la plus proche valeur entière supérieure à la valeur minimale calculée : /1,5 pt

$$S_c = a \cdot l \Rightarrow l = \frac{S_c}{a} \quad \text{0,5 pt}$$

A.N. $l \geq 39,73 \text{ mm}$ 0,25 pt

d	a 0,25 pt	b 0,25 pt	l 0,25 pt
30	8	7	40

- d) Représenter la clavette dans son logement, compléter le dessin de la poulie et dessiner les éléments de fixation. /3 pts



Tâche 23 :

- a) Calculer l'effort presseur F_p (N), à exercer sur le plateau (embrayage/frein) lors de l'embrayage, capable de transmettre le couple C_e sachant que $C_e = \frac{2}{3} f \times F_p \frac{R^3 - r^3}{R^2 - r^2}$: /1 pt

$$C_e = \frac{2}{3} f \times F_p \frac{R^3 - r^3}{R^2 - r^2} \Rightarrow F_p = \frac{3}{2} \times \frac{C_e}{f} \times \frac{R^2 - r^2}{R^3 - r^3} \quad \text{0,5 pt}$$

A.N. $F_p = 10566 \text{ N}$ 0,5 pt

- b) Calculer, en négligeant les pertes, la pression P_w (MPa) à l'entrée du vérin W capable de produire l'effort presseur F_p . On donne : diamètre d'alésage du vérin $D_w = \varnothing 40\text{mm}$: /1 pt

$$P_w = \frac{F_p}{\pi \cdot D_w^2 / 4} = \frac{4F_p}{\pi \cdot D_w^2} \quad \text{0,5 pt}$$

A.N. $P_w = 8,41 \text{ MPa}$ 0,5 pt

- c) Comparer, en négligeant les pertes de charge dans le circuit hydraulique, la pression P_w calculée avec la pression P_p fournie par la pompe et conclure : /1 pt

$P_w < P_p$ donc la pompe disponible est valide.

0,5 pt

0,5 pt

Situation d'évaluation n°3 :

Tâche 31 :

- a) Expliquer la désignation EN-GJMB-500-5 : /1,5 pt

Fonte malléable à cœur noir 0,5 pt

ayant une résistance minimale à la rupture par extension $R = 500\text{MPa}$ 0,5 pt

et un allongement après rupture $A\% = 5\%$. 0,5 pt

- b) Citer le procédé d'obtention de brut du support (P1) : /0,5 pt

Le moulage en sable avec noyau.

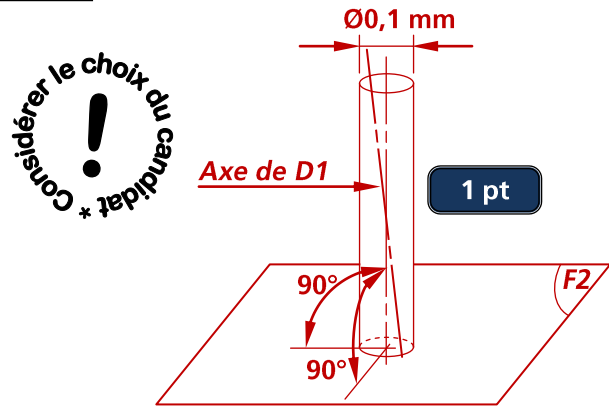
- c) Interpréter la spécification

D1	⊥	∅ 0,1	F2
----	---	-------	----

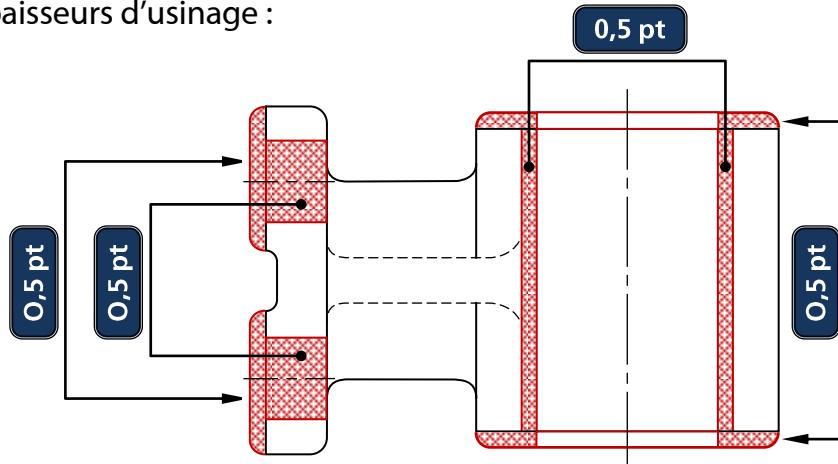
 et dresser un schéma explicatif : /2 pts

L'axe du cylindre D1 doit être situé dans une zone cylindrique de diamètre $\emptyset 0,1\text{ mm}$ dont l'axe est perpendiculaire à la surface F2.

1 pt



- d) En se référant au dessin de définition du support (P1) et à son avant projet d'étude de fabrication DRess4 (Page 17/18), compléter le dessin du brut capable en indiquant les surépaisseurs d'usinage : /2 pts



Tâche 32 :

- a) Compléter l'en-tête du contrat de phase en indiquant :
- a.1- le numéro et la désignation de la phase ; /0,5 pt
 - a.2- la machine utilisée ; /0,5 pt
 - a.3- le nom de l'élément concerné et sa matière. /0,5 pt

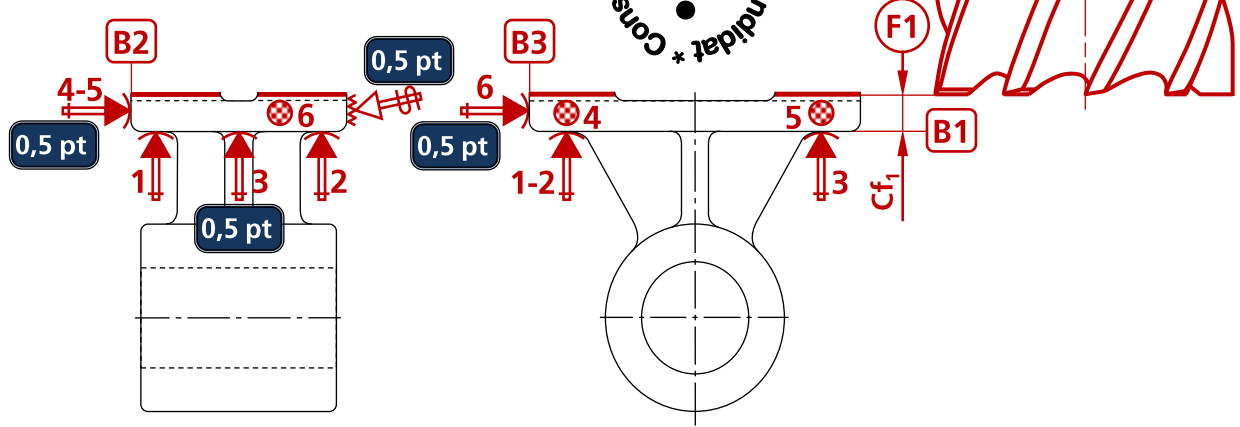
- b) Sur le croquis de phase :
- b.1- tracer la surface à usiner en trait fort ; /1 pt
 - b.2- indiquer la mise (MIP) et le maintien (MAP) en position isostatique (2^{ème} norme) ; /2 pts
 - b.3- dessiner l'outil en position de travail ; /1 pt
 - b.4- placer la cote fabriquée sans la chiffrer. /1 pt

c) Compléter le tableau des opérations en indiquant :

- c.1- la désignation de l'opération ; /1 pt
- c.2- la cote fabriquée et sa valeur ; /1 pt
- c.3- l'outil et le vérificateur ; /2 pts
- c.4- les conditions de coupe. /2 pts

PHASE N°: 10	CONTRAT de PHASE	Phase : Fraisage
Ensemble : Système de distribution automatique de tubes		Machine : Fraiseuse universelle
Organe : Dispositif automatisé		Brut : XXXXXXXXXXXXXXXXXXXX
Elément : Support		Matière : EN-GJMB-500-5

* Considérer le choix du candidat !



- Référentiel de MIP et MAP :
- Appui plan sur B1.
 - Orientation sur B2.
 - Butée sur B3.
 - Serrage opposé aux appuis.

Données relatives à la phase :
Fraise 2T en ARS Ø63 mm , Z = 8 dents
Vc = 25 m/mn , fz = 0,1 mm /dent/tr

N°	Désignation des opérations	Outils	Vérificateurs	V _c m/mn	fz mm/dt/tr	a mm	N tr/mn	V _f mm/mn
1	Surfacer F1 (en finition) Cf1 = 8 ^{±0,3}	Fraise 2T ARS Ø63 mm Z = 8 dents	Calibre à coulisse	25	0,1		126	100
		1 pt	1 pt	0,5 pt	0,5 pt		0,5 pt	0,5 pt

Tâche 33 :

a) Compléter, d'après le tableau des gammes spécifiques et des indices de trafic DREss5 (Page 18/18), le tableau en :

- a.1- Inventorier pour chaque chaînon la somme de ses indices de trafic ; $6 \times 0,25 \text{ pt}$ /1,5 pt
- a.2- Indiquant, dans la zone Z1, le nombre de liaisons de chaque poste ; $5 \times 0,1 \text{ pt}$ /0,5 pt
- a.3- Indiquant, dans la zone Z2, le trafic total relatif à chaque poste ; $5 \times 0,1 \text{ pt}$ /0,5 pt
- a.4- Indiquant, dans la zone Z3, le classement des postes par ordre d'importance. /1 pt

	A	B	C	D	E
E		32	30		2
D	20		20	2	
C	12	32	4		
B		2			
A	2				

62
40
94
64
32

3
4
1
2
5

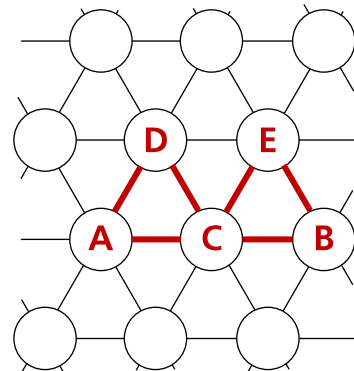
Légende

Z1
Z2
Z3

$5 \times 0,2 \text{ pt}$

b) Représenter, sur le canevas triangulaire ci-dessous, une implantation théorique des postes en prenant en considération les contraintes suivantes : $5 \times 0,2 \text{ pt}$ /1 pt

- Aucun croisement de chaînons n'est permis ;
- Aucun hors-module n'est autorisé (n'utiliser que les lignes du canevas).

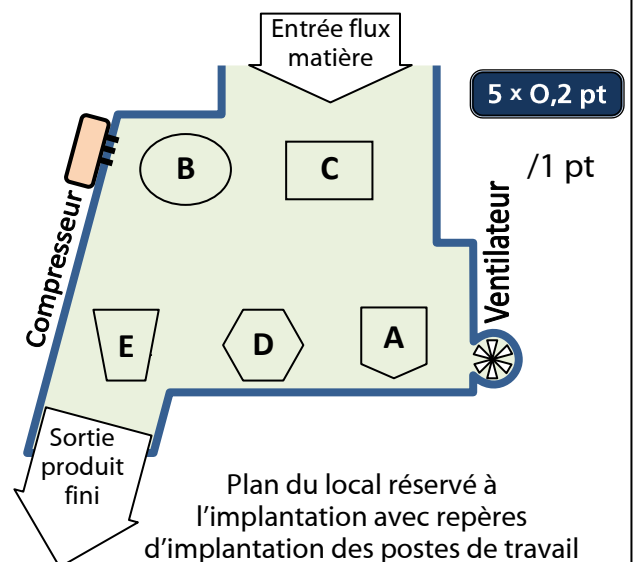
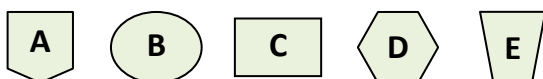


Considérer le choix du candidat *

c) Proposer, sur le plan du local réservé à l'implantation des postes ci-dessous, une implantation pratique des postes de travail en tenant compte des contraintes suivantes :

- Le poste de travail A nécessite une ventilation importante ;
- Le poste de travail B a besoin d'une source d'énergie pneumatique proche ;
- Prendre en considération le sens d'entrée/sortie du flux matière.

• Postes de travail à implanter :



Tâche 34 :

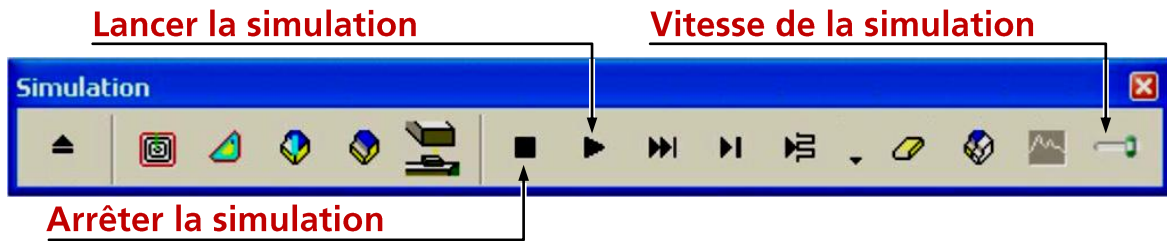
- a) En se référant aux éléments de l'interface graphique FeatureCAM DRes5 (Page 18/18), donner une procédure pour afficher la barre « Simulation » ci-dessous : /0,25 pt

4 réponses possibles :

- Cliquer sur l'étape « 7. Parcours d'outil » de la barre d'étapes ;
- Cliquer sur la commande « Simulation » du menu contextuel d'une barre de fonctions ;
- Activer la case « Simulation » de la boîte de dialogue personnaliser les barres de fonctions, puis cliquer sur OK ;
- Cliquer sur la commande « Simulation » puis « Lancer la simulation » du menu Affichage.



- b) Compléter la figure suivante par la fonction de chaque bouton indiqué dans la barre de fonctions de Simulation : 3 x 0,25 pt /0,75 pt



- c) Compléter, en se référant au code ISO DRes5 (Page 18/18) et aux données ci-dessous, les coordonnées des points programmés et le programme CNC pour réaliser la phase de surfacage du plan F1 du support :

c.1- Coordonnées des points programmés en mode absolu : /3 pts				c.2- Programme du profil fini 14 x 0,25 pt /3,5 pts								
On donne : $V_f = 400 \text{ mm/mn}$ $N = 800 \text{ tr/mn}$				N10	G40	G80	M05	M09				
Outil : Fraise 2T $D = \varnothing 25\text{mm}$ $Z = 5 \text{ dents}$				N20	G00	G52	X0	Y0	Z0			
Point	Coordonnées			N30	G17	M06	T01	D01				
	Suivant X	Suivant Y	Suivant Z	N40	G90	G94	F400	G97	S800	M03	M42	
1	51,5	13	10	N50	G00		X51.5	Y13	Z10	M07		
2	51,5	13	8	N60	G01				Z8			
3	-50	13	8	N70			X-50					
4	-50	-13	8	N80	G00			Y-13				
5	51,5	-13	8	N90	G01		X51.5					
12 x 0,25 pt				N100	G77	N10	N20					
				N110	M02							