



الصفحة	1
18	



الامتحان الوطني الموحد للبكالوريا
الدورة الاستدراكية 2011
الموضوع

8	المعامل	RS45	علوم المهندس	المادة
4	مدة الإقحان	شعبة العلوم والتكنولوجيا: مسلك العلوم والتكنولوجيا الميكانيكية		الشعب (ة) أو المصلح

CONSTITUTION DE L'ÉPREUVE

- Volet 1 : Présentation de l'épreuve Page 1/18
- Volet 2 : Présentation du support Pages 2/18 et 3/18
- Volet 3 : Substrat du sujet Pages 3/18 à 13/18
 - Situation d'évaluation n° 1 Pages 3/18 et 4/18
 - Situation d'évaluation n° 2 Page 4/18 et 5/18
 - Situation d'évaluation n° 3 Page 5/18 et 6/18
 - Documents réponses (DR) Pages 7/18 à 13/18 : « **A rendre par le candidat** »
- Volet 4 : Ressources (DRess) Pages 14/18 à 18/18

VOLET 1 : PRESENTATION DE L'ÉPREUVE

- Système à étudier : Installation de stockage du blé
- Durée de l'épreuve : 4 h
- Coefficient : 08
- Moyen de calcul autorisé : Calculatrice non programmable
- Documents autorisés : Aucun

GRILLE DE NOTATION :

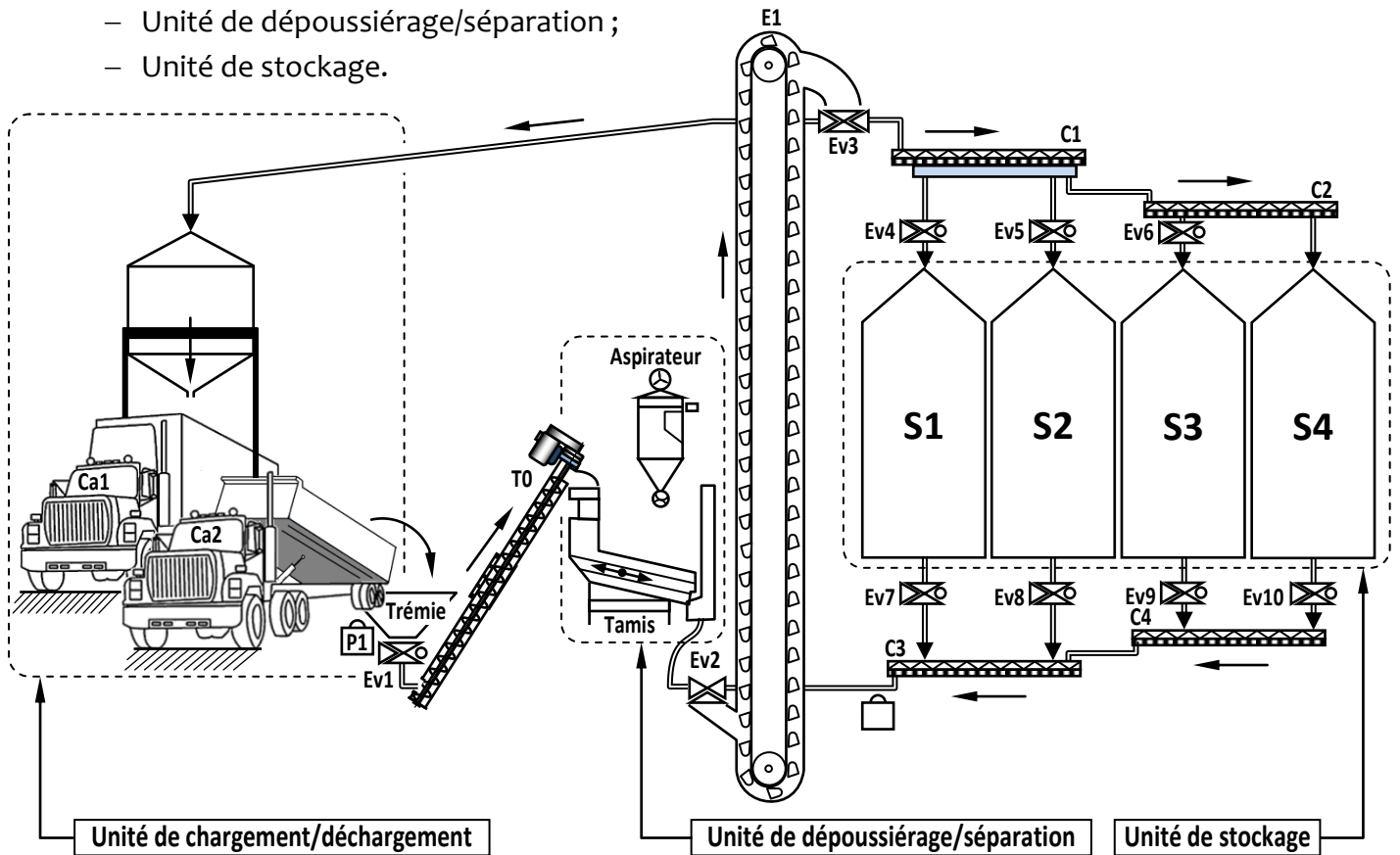
Situation d'évaluation 1	Tâche	Question	Barème	Situation d'évaluation 2	Tâche	Question	Barème
		Tâche 1	a			1,5	Tâche 2 (suite)
b	1		e	0,5			
c	1		f	1,5			
d	1		Tâche 3	a	1		
Tâche 2	a	1		b	1		
	b	1		c	2		
	c	1	Tâche 1	a	2		
Tâche 3	a	1		b	2		
	b	2		c	4		
	c	1	Tâche 2	a	1		
Tâche 1	a	1		b	7		
	b	1		c	6		
	c	1		d	4,5		
Tâche 2	a	1	Tâche 3	a	1		
	b	1,5		b	2,5		
	c	1,5		c	3,5		
Total :						60 pts	

VOLET 2 : PRESENTATION DU SUPPORT

L'installation de stockage, représentée ci-dessous, sert à stocker et à conserver le blé en préservant au maximum les qualités originales des grains demandées par les clients.

Cette installation de stockage est constituée principalement des unités suivantes :

- Unité de chargement/déchargement ;
- Unité de dépoussiérage/séparation ;
- Unité de stockage.



Le blé, transporté par le camion (Ca2) à l'unité de chargement/déchargement, est déchargé dans la trémie, puis acheminé vers le tamis de l'unité de dépoussiérage/séparation en passant par l'électrovanne (EV1) et la vis transporteuse (T0) inclinée à 45°.

Après avoir traversé l'électrovanne (EV2), Les grains dépoussiérés et séparés des impuretés sont amenés par l'élévateur à godets (E1) vers l'électrovanne (EV3) ; cette dernière sert à les diriger :

- Soit vers les silos (S1, S2, S3 et S4) de l'unité de stockage à l'aide des convoyeurs (C1 et C2) et les électrovannes (EV4, EV5 et EV6),
- Soit vers l'unité de chargement/déchargement pour charger le camion (Ca1).

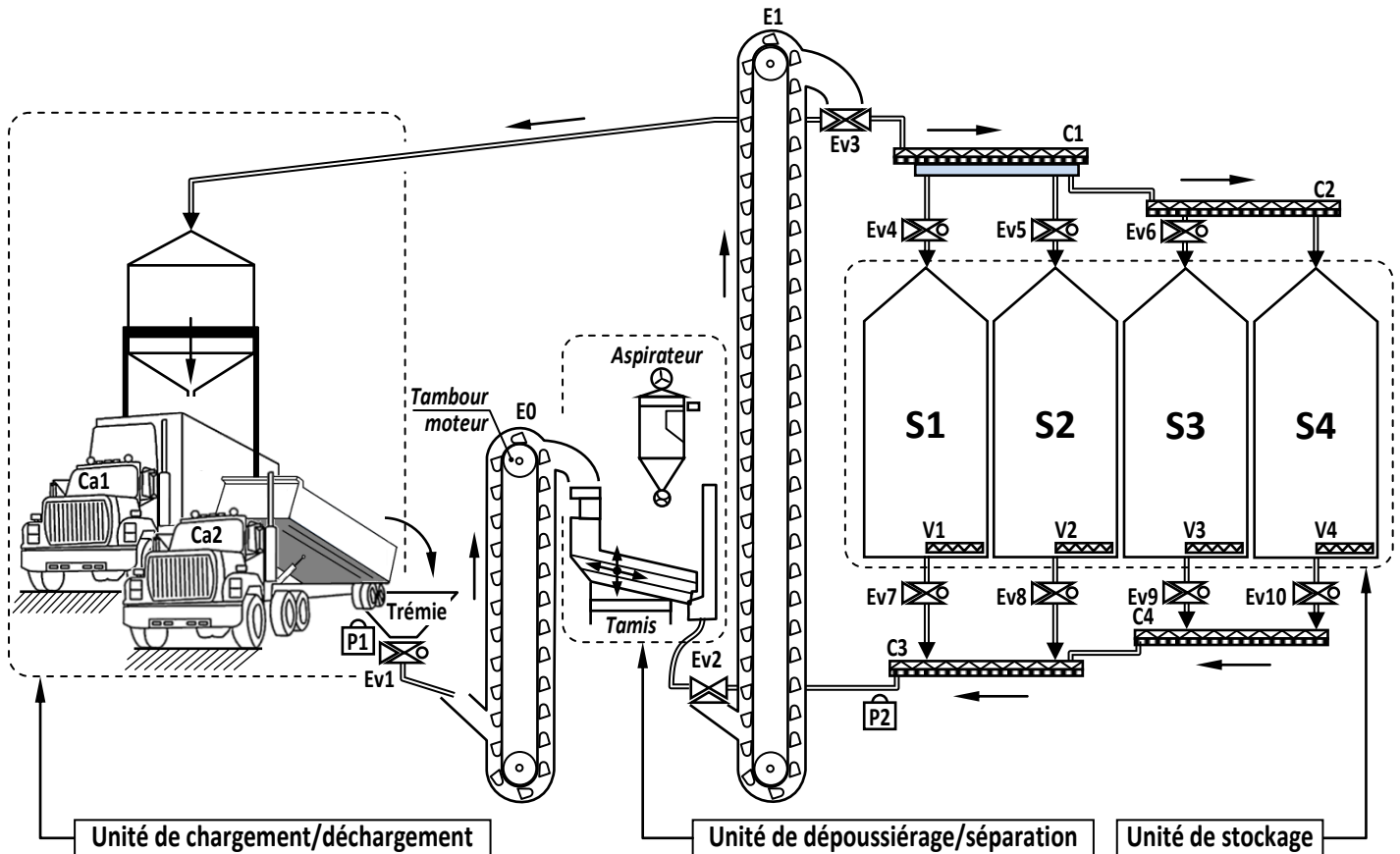
Le chargement du camion (Ca1) peut se faire aussi à partir des silos à travers les électrovannes (EV7, EV8, EV9 et EV10), les convoyeurs (C3 et C4), l'électrovanne (EV2), l'élévateur à godets (E1) et l'électrovanne (EV3).

Lors des réunions périodiques des différents services gérant l'installation de stockage, des réclamations ont été déclarées par :

1. Les clients :
 - a. Présence d'impuretés dans le produit livré (impuretés, poussières...) ;
 - b. Retard dans la livraison du produit.
2. Le service de maintenance : problème d'évacuation du dépôt résiduel du blé au fond plat des silos.

Les services concernés interviennent pour identifier les causes des problèmes réclamés, et après étude, ils ont décidé d'apporter les solutions suivantes (voir figure ci-dessous) :

- Attribuer au tamis, qui est animé d'un mouvement plan, un mouvement vertical alternatif dans le but d'avoir plus de secousses donc moins d'impuretés et de poussières ;
- Remplacer le système de transfert à vis (T0) par un élévateur à godets (E0) qui permet d'augmenter le débit des grains transportés vers le tamis, donc réduire le temps de retard dans la livraison du produit.
- Installer au fond plat des silos (S1, S2, S3 et S4) des vis balayeuses (V1, V2, V3 et V4) à avance automatique pour évacuer le dépôt résiduel du blé.



VOLET 3 : SUBSTRAT DU SUJET

Situation d'évaluation n° 1 :

Les clients exigent la propreté du produit livré et la rapidité de chargement des camions. Afin de satisfaire le besoin des clients, les services concernés ont apporté les améliorations suivantes à :

- ❖ L'unité de dépoussiérage/séparation en attribuant au tamis, en plus du mouvement plan existant, un mouvement vertical de translation alternatif ;
- ❖ La chaîne de transport des grains en remplaçant le système de transfert à vis (T0) par un élévateur à godets (E0) *DRESS1 (Page 14)* dont le tambour moteur est entraîné en rotation par un moteur asynchrone triphasé (M) (non représenté). La commande de la marche de ce moteur se fait par un capteur (P1) qui détecte la présence du blé dans la trémie et par un capteur (P2) qui détecte l'arrêt du convoyeur (C3).

Vous êtes membre de l'équipe chargée de l'étude partielle de l'installation de stockage, on vous demande d'effectuer les tâches suivantes :

Tâche 1. Avant toute étude, il est nécessaire de comprendre le fonctionnement de l'installation de stockage. Pour cela, sur *DR1 (Page 7)* :

- Compléter l'outil bête à cornes relatif à l'installation de stockage. /1,5 pt
- Compléter l'actigramme relatif à l'unité de dépoussiérage/séparation. /1 pt
- Compléter le FAST relatif au système élévateur à godets (E0) *DRess1 (Page 14)*. /1 pt
- Identifier les éléments (capteurs, effecteur, préactionneur, actionneur) de la chaîne d'information et de la chaîne d'énergie de l'élévateur à godets (E0). /1 pt

Tâche 2. A cause du retard de livraison (débit insuffisant du blé pour le remplissage des silos), les services concernés ont décidé de remplacer la vis transporteuse (T0) type VH 400, par un élévateur à godets (E0) *DRess1 (Page 14)*, afin d'obtenir un débit suffisant. Pour les calculs, on assimile l'ensemble à un système de transmission poulies-courroies.

Sur *DR2 (Page 8)* :

- Calculer la vitesse de translation V_s de la sangle en m/mn. /1 pt
- Sachant que le remplissage des godets s'effectue par piochage direct à partir de la goulotte de chargement *DRess1 (Page 14)*, Calculer le nombre de godets G chargés en une minute. Prendre $V_s = 180$ m/mn. /1 pt
- Calculer le débit Q_g de l'élévateur à godets en t/h ; (t : tonne, 1 t = 1000 kg) et comparer-le avec celui de la vis transporteuse type VH 400 *DRess2 (Page 15)*. Prendre le nombre de godets chargés G en une minute = 100. /1 pt

Tâche 3. Lorsque le blé est récolté, il y a souvent un mélange de variétés, c'est pourquoi il faut trier les grains et éliminer la paille et les autres débris. Le mouvement plan du tamis ne permet pas la séparation totale du blé des corps étrangers, ce qui ne satisfait pas les clients. Les différents services de l'entreprise ont décidé d'ajouter un système de transformation de mouvement à came *DRess1 (Page 14)* permettant au tamis d'avoir une translation verticale alternative à faible course (vibration). L'objectif de cette tâche est de tracer le profil de la came et de déterminer quelques-unes de ses caractéristiques.

Sur *DR2 (Page 8)* et *DR3 (Page 9)* :

- Déterminer la levée de la came L_c (course du galet suiveur) *DRess1 (Page 14)*. /1 pt
- Relever les espaces sur *DRess1 (Page 14)* et tracer le profil, à l'échelle 1/2, de la came. /2 pts
- Sachant que la vitesse de rotation de la came est $N_{came} = 100$ tr/mn, déterminer le nombre de coups par tour et en déduire le nombre de coups par minute. /1 pt

Situation d'évaluation n° 2 :

A la fin de l'opération de vidange par gravité, un dépôt résiduel se forme au fond plat des silos. L'intervention de balayage se fait manuellement de 3 à 5 fois par an, cette opération a les inconvénients suivants :

- Le travail dans un milieu poussiéreux ;
- Le temps consacré à cette opération est élevé (il faut 16 heures pour nettoyer un silo).

C'est pourquoi l'équipe a adopté la solution technologique par vis balayeuse à avance automatique *DRess2 (Page 15)*. Lors de l'opération de vidange, la vis balayeuse *DRess2 (Page 15)* possède deux mouvements : un mouvement de rotation autour de son axe (x) et un mouvement de rotation autour de l'axe du silo (z).

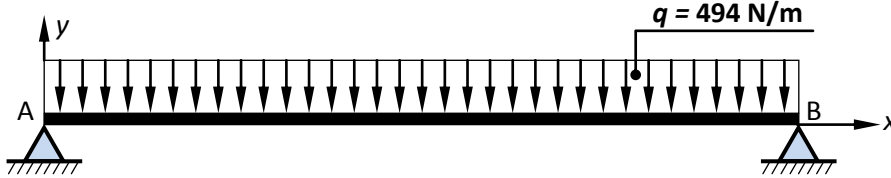
Tâche 1. Vu les effets néfastes sur le moteur en cas de blocage de la vis balayeuse, le couple transmis par cette vis doit être supérieur à 180 Nm. On vous demande de vérifier la validité du couple transmis à la vis.

Sur DR3 (Page 9) :

- a) Calculer le rapport global R de la transmission entre le moteur et la vis. /1 pt
 b) Calculer la puissance P_v de la vis (en kW). /1 pt
 c) Calculer le couple C_v transmis à la vis (en Nm) et conclure. Prendre $P_v = 9,99$ kW. /1 pt

Tâche 2. Vu la longueur importante de la vis et la charge du blé, on vous demande de déterminer le diamètre de la vis balayeuse pour qu'elle travaille en toute sécurité.

On assimile la vis à une poutre cylindrique de poids négligeable, de diamètre d et de longueur $l = 10$ m, soumise à une charge répartie (charge linéique $q = 494$ N/m).



Données :

Matériau : X5 CrNi 18-10

$R_e = 275$ MPa = 275 N/mm²

Coefficient de sécurité : $s = 1,5$

Sur DR3 (Page 9) et DR4 (Page 10)

- a) Montrer que $R_A = R_B = 2470$ N (R_A : réaction en A ; R_B : réaction en B). /1 pt
 b) Ecrire l'équation de l'effort tranchant T_y et déterminer ses valeurs aux points $x = 0$, $x = l/2$ et $x = l$. /1,5 pt
 c) Ecrire l'équation du moment de flexion M_{fz} et déterminer ses valeurs aux points $x = 0$, $x = l/2$ et $x = l$. /1,5 pt
 d) Tracer les diagrammes de T_y et de M_{fz} . /2 pts
 e) Quelle est la section la plus sollicitée ? Justifier votre réponse. /0,5 pt
 f) Déterminer le diamètre minimal d de la poutre. Prendre $M_{f_{max}} = 6175$ Nm. /1,5 pt

Tâche 3. En fin de vidange par gravité, la vis balayeuse est mise en service. La vis ramène dans l'auget central les grains constituant le dépôt résiduel, Dress2 (Page 15), par le mouvement de rotation autour de son axe (x), assuré par l'ensemble {Moteur + Réducteurs}. Dès qu'il n'y a plus de grains devant la vis, celle-ci progresse grâce à la roue à avance automatique, placée en extrémité, entraînée par un système roues-chaîne et commandée par un embrayage électromagnétique. Ainsi, la vidange s'effectue régulièrement en une seule rotation autour de l'axe (z) du silo. Le but de cette tâche est de comparer le temps de balayage automatique avec celui effectué manuellement.

Sur DR4 (Page 10) et DR5 (Page 11) :

- a) Compléter la chaîne cinématique de la vis-balayeuse à avance automatique. /1 pt
 b) Calculer le temps t_v mis par la vis pour balayer le fond du silo en une rotation autour de l'axe (z) du silo en absence du dépôt résiduel (test à vide) Dress2 (Page 15). /1 pt

On donne : Périmètre de la roue à avance automatique $P_r = 1,25$ m

Périmètre de la trajectoire de la roue à avance automatique dans le silo $P_s = 61,25$ m

Fréquence de rotation de la roue à avance automatique $N_r = 8$ tr/mn

- c) En déduire le temps t_r mis par la vis pour balayer le fond du silo en une rotation autour de l'axe (z) du silo dans les conditions réelles (présence du dépôt résiduel) sachant que $t_r = k \cdot t_v$ avec $k = 45$, puis comparer le temps de balayage automatique t_r avec celui de balayage manuel. Prendre $t_v = 6,1$ mn. /2 pts

Situation d'évaluation n° 3 :

Lors de son fonctionnement, la came subit des chocs répétitifs, ce qui entraîne l'usure de sa surface de contact avec le galet Dress1 (Page 14). Le service de maintenance juge nécessaire de changer

périodiquement la came et d'avoir un stock de rechange dans le magasin. Vous faites partie de l'équipe chargée de l'étude et de la fabrication de la came.

Tâche 1. L'objectif de cette tâche est de justifier l'adéquation du matériau 35 CrMo 4 de la came avec son emploi. La came doit avoir une bonne dureté à la surface ainsi qu'une bonne résilience au noyau. Pour répondre aux exigences fonctionnelles de la came, le matériau choisi par l'équipe a subi une trempe localisée en surface. Pour cela un essai mécanique s'est avéré nécessaire pour vérifier la dureté de la came. Sur DR5 (Page 11) :

- a) Expliquer la désignation du matériau de la came 35 CrMo 4. /2 pts

D'après le document DRess3 (Page 16) :

- b) Compléter les deux tableaux en calculant la dureté Vickers (HV) à différentes positions (0,2 mm ; 0,8 mm ; 1,4 mm et 4 mm) relatives aux points 1, 2, 3 et 4 de la came. /2 pts
- c) c.1- Tracer la courbe de la dureté HV en fonction des différentes positions. /3 pts
- c.2- Comparer la courbe tracée avec celles du DRess3 (Page 16) et conclure. /1 pt

Tâche 2. Afin de produire une série de cames DRess4 (Page 17), vous êtes amenés à préparer des éléments de son dossier de fabrication. L'étude se limitera à l'établissement du contrat de la phase 20 mentionnée dans l'avant-projet DRess5 (Page 18) et le montage d'usinage relatif à la phase 50.

Sur DR6 (Page 12) et DR7 (Page 13), on vous demande de :

- a) Compléter l'en-tête du contrat de phase par les informations convenables. /1 pt
- b) Compléter le croquis de la came par :
- b.1- La mise et le maintien en position (symboles technologiques de 2^{ème} norme); /3 pts
- b.2- Les cotes fabriquées non chiffrées; /2 pts
- b.3- Les outils en position de travail. /2 pts
- c) Compléter le tableau par les informations relatives à l'usinage :
- c.1- La désignation des opérations; /2 pts
- c.2- Les noms des outils et vérificateurs; /2 pts
- c.3- Les conditions de coupe et d'avance. /2 pts
- d) Compléter le montage d'usinage de la came relatif à la phase 50 DRess5 (Page 18) en matérialisant la mise et le maintien en position par des solutions constructives convenables DRess3 (Page 16). /4,5 pts

Tâche 3. Vu la difficulté de la réalisation du profil de la came, DRess4 (Page 17), par les procédés classiques, le recours à des machines à commande numérique (CNC) est justifié. Pour établir le programme CN relatif à la phase 50 DRess5 (Page 18). Sur DR7 (Page 13) :

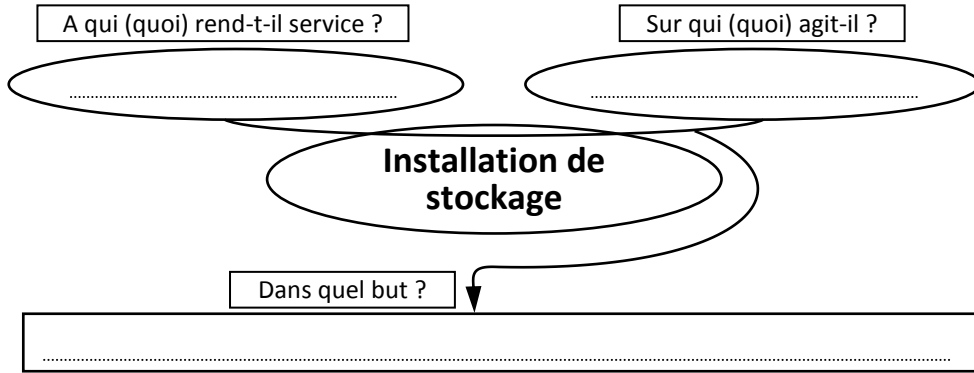
- a) Montrer que les coordonnées des points programmés 2 et 4 suivant l'axe (x) sont respectivement $X_2 = 28,426 \text{ mm}$ et $X_4 = 9,912 \text{ mm}$. Prendre les valeurs relatives à la phase 50 DRess4 (Page 17). /1 pt
- b) Compléter :
- b.1- la ligne N10 par le code ISO du plan pour l'interpolation circulaire, /0,5 pt
- b.2- la ligne N50 par les conditions de coupe et d'avance, /2 pts
- On donne : $N = 1250 \text{ tr/mn}$; $V_f = 280 \text{ mm/mn}$
- c) Compléter le programme du profil fini des points programmés (lignes de N60 à N110). Indiquer, sur la ligne N60, le code ISO de la correction du rayon d'outil convenable. /3,5 pts

A rendre par le candidat

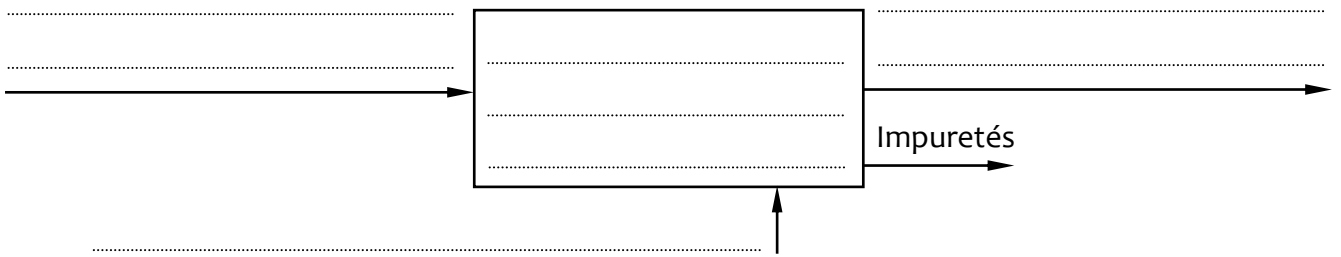
Situation d'évaluation n°1 :

Tâche 1 :

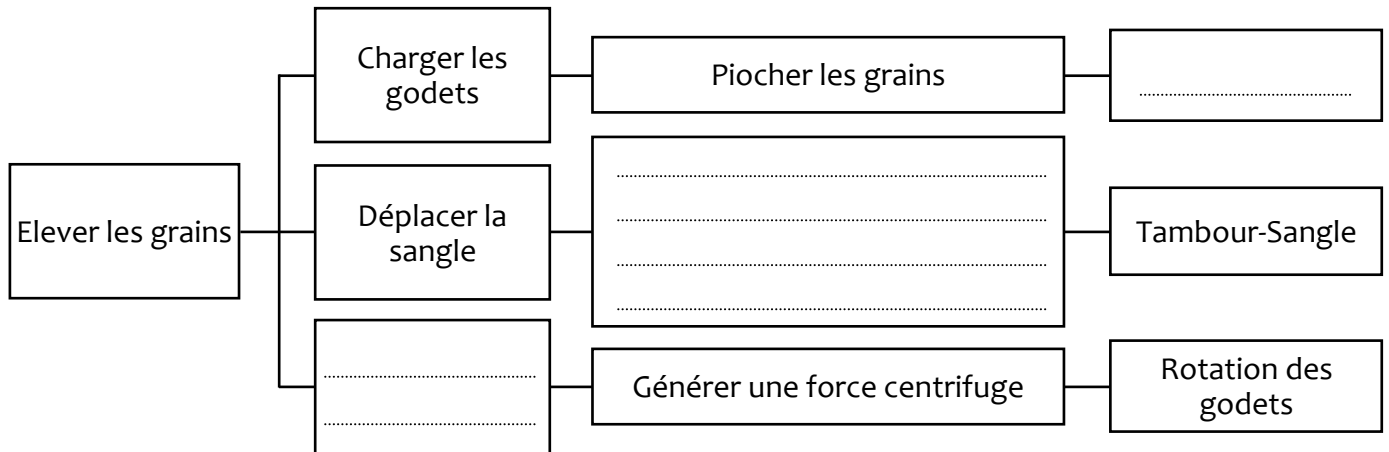
a) Compléter l'outil bête à cornes relatif à l'installation de stockage. /1,5 pt



b) Compléter l'actigramme relatif à l'unité de dépoussiérage/séparation. /1 pt

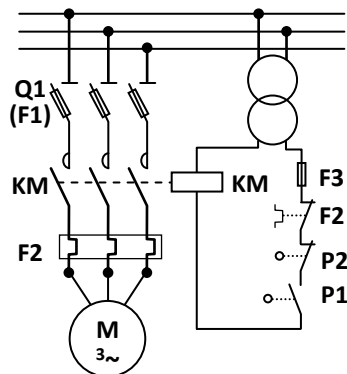
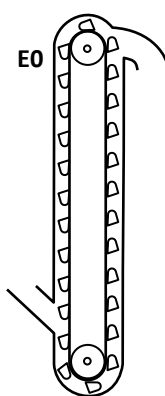


c) Compléter le FAST relatif au système élévateur à godets (E0) DRess1 (Page 14). /1 pt



d) Identifier les éléments de la chaîne d'information et de la chaîne d'énergie de l'élévateur à godets (E0). /1 pt

Elément	Repère
Capteurs
Actionneur
Effecteur
Préactionneur



A rendre par le candidat

Tâche 2 :

a) Calculer la vitesse de translation V_s de la sangle en m/mn.

/1 pt

.....

.....

.....

b) Sachant que le remplissage des godets s'effectue par piochage direct à partir de la goulotte de chargement **DRess1 (Page 14)**, Calculer le nombre de godets chargés G en une minute. Prendre $V_s = 180$ m/mn.

/1 pt

.....

.....

.....

c) Calculer le débit Q_g de l'élevateur à godets en t/h ; (t : tonne, 1 t = 1000 kg) et comparer-le avec celui de la vis transporteuse type **VH 400 DRess2 (Page 15)**. Prendre le nombre de godets chargés G une minute = 100.

/1 pt

.....

.....

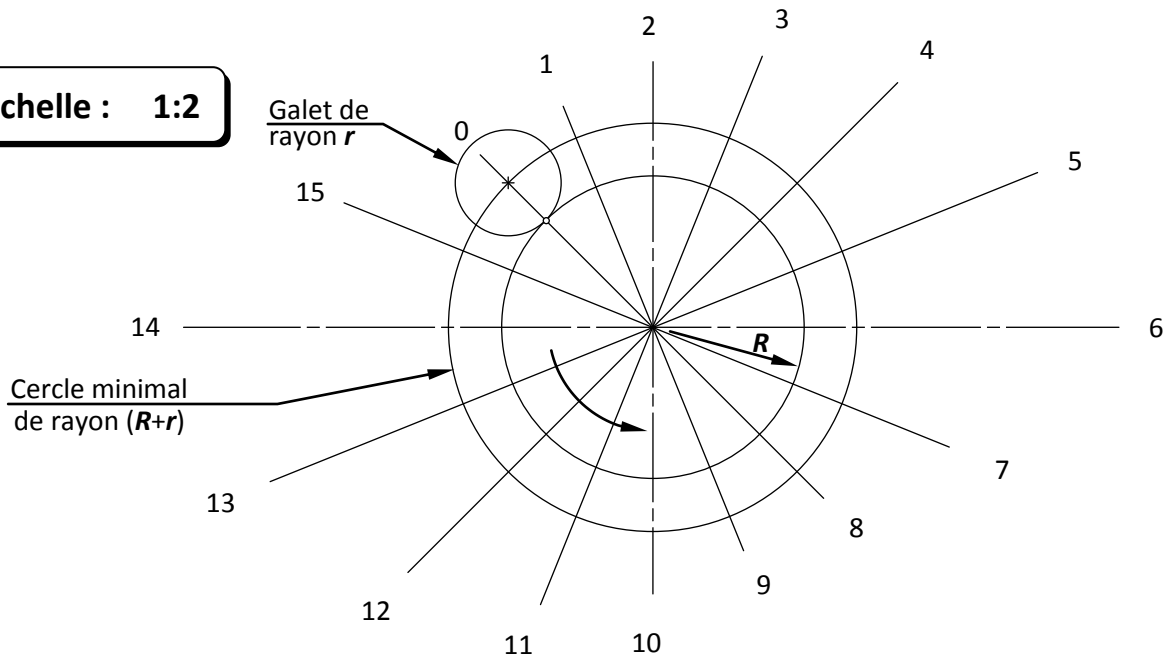
Tâche 3 :

a) Déterminer la levée de la came L_c (course du galet suiveur) **DRess1 (Page 14)**.

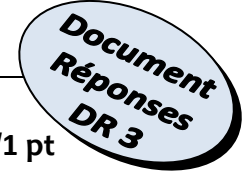
/1 pt

b) Relever les espaces sur **DRess1 (Page 14)** et tracer le profil, à l'échelle 1/2, de la came. /2 pts
Noter que le rayon du cercle minimal est la plus petite distance entre le centre de la came et celui du galet lié à la tige.

Echelle : 1:2



A rendre par le candidat



- c) Sachant que la vitesse de rotation de la came $N_{came} = 100 \text{ tr/min}$, déterminer le nombre de coups par tour et en déduire le nombre de coups par minute. /1 pt

.....

.....

.....

Situation d'évaluation n°2 :

Tâche 1 :

- a) Calculer le rapport global R de la transmission entre le moteur et la vis. /1 pt

.....

.....

- b) Calculer la puissance P_v de la vis (en kW). /1 pt

.....

.....

.....

- c) Calculer le couple C_v transmis à la vis (en Nm) et conclure. Prendre $P_v = 9,99 \text{ kW}$. /1 pt

.....

.....

.....

Tâche 2 :

Données : Longueur de la poutre $l = 10 \text{ m}$; Charge linéique $q = 494 \text{ N/m}$; Négliger le poids de la poutre.

- a) Montrer que $R_A = R_B = 2470 \text{ N}$ (R_A : réaction en A ; R_B : réaction en B). /1 pt

.....

.....

.....

- b) Ecrire l'équation de l'effort tranchant T_y et déterminer ses valeurs aux points $x = 0$, $x = l/2$ et $x = l$. /1,5 pt

.....

.....

.....

- c) Ecrire l'équation du moment de flexion M_{fz} et déterminer ses valeurs aux points $x = 0$, $x = l/2$ et $x = l$. /1,5 pt

.....

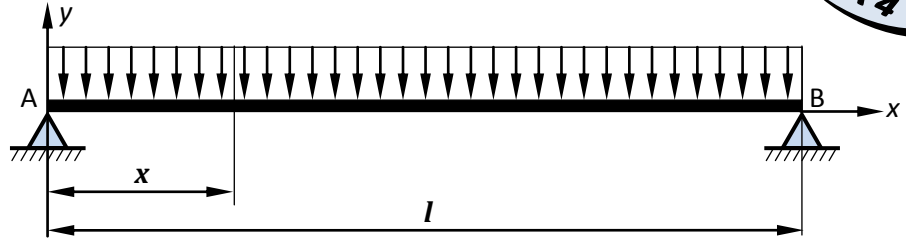
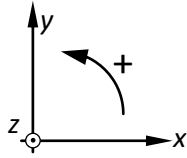
.....

.....

A rendre par le candidat

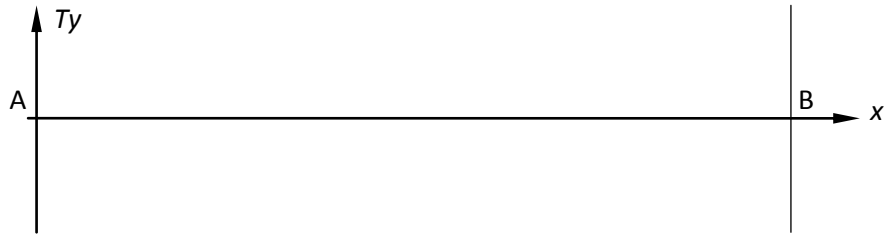
d) Tracer les diagrammes de T_y et de M_{fz} .

/2 pts



Données :
 Matériau : X5 CrNi 18-10
 $Re = 275 \text{ MPa} = 275 \text{ N/mm}^2$
 Coefficient de sécurité : $s = 1,5$

Echelle
 1 mm \rightarrow 200 N



Echelle
 1 mm \rightarrow 400 Nm



e) Quelle est la section la plus sollicitée ? Justifier votre réponse.

/0,5 pt

.....

f) Déterminer le diamètre minimal d de la poutre. Prendre $M_{f_{max}} = 6175 \text{ Nm}$

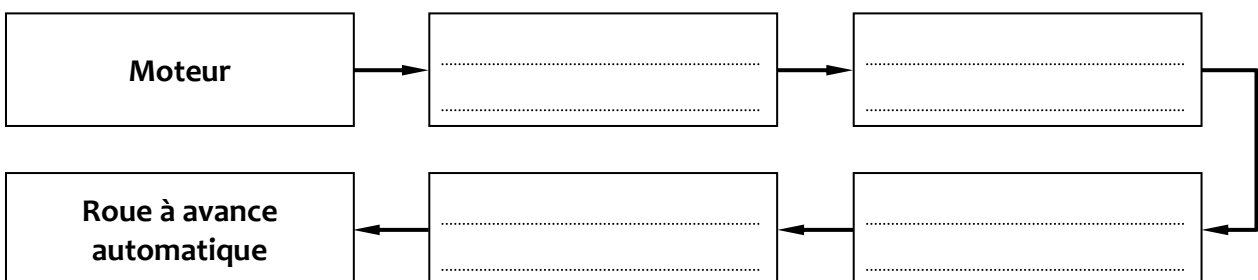
/1,5 pt

.....

Tâche 3 :

a) Compléter la chaîne cinématique de la vis-balayeuse à avance automatique.

/1 pt



A rendre par le candidat



b) Calculer le temps t_v mis par la vis pour balayer le fond du silo en une rotation autour de l'axe (z) du silo en absence du dépôt résiduel **Dress2 (Page 15)**. /1 pt

On donne : Périmètre de la roue à avance automatique $Pr = 1,25 \text{ m}$

Périmètre de la trajectoire de la roue à avance automatique dans le silo $Ps = 61,25 \text{ m}$

Fréquence de rotation de la roue à avance automatique $Nr = 8 \text{ tr/mn}$

.....
.....

c) En déduire le temps t_r mis par la vis pour balayer le fond du silo en une rotation autour de l'axe du silo dans les conditions réelles (présence du dépôt résiduel) sachant que $t_r = k \cdot t_v$ avec $k = 45$, puis comparer le temps de balayage automatique t_r avec celui de balayage manuel. Prendre $t_v = 6,1 \text{ mn}$. /2 pts

.....
.....
.....
.....

Situation d'évaluation n°3 :

Tâche 1 :

a) Expliquer la désignation du matériau de la came **35 CrMo 4**. /2 pts

.....
.....

b) Compléter les deux tableaux en calculant la dureté Vickers (HV) à différentes positions (0,2 mm ; 0,8 mm ; 1,4 mm et 4 mm) relatives aux points 1, 2, 3 et 4 de la came.

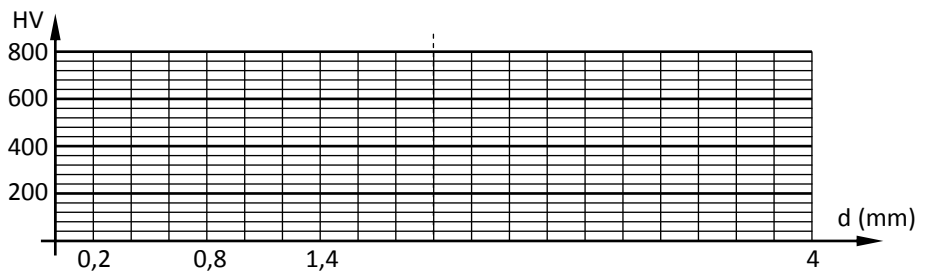
La charge d'essai est $F = 400 \text{ N}$; **se limiter à deux chiffres après la virgule**. /2 pts

Point de mesure	Position/surface F_5	d	HV
1	0,2	0,3334
2	0,8	0,4145

Point de mesure	Position/surface F_5	d	HV
3	1,4	0,5196
4	4	0,6148

c) c.1- Tracer la courbe de la dureté HV en fonction des différentes positions. Prendre les valeurs de dureté HV indiquées sur le tableau ci-dessous : /3 pts

Position/surface F_5	HV
0,2	680
0,8	440
1,4	280
4	200



c.2- Comparer la courbe tracée avec celles du **Dress3 (Page 16)** et conclure. /1 pt

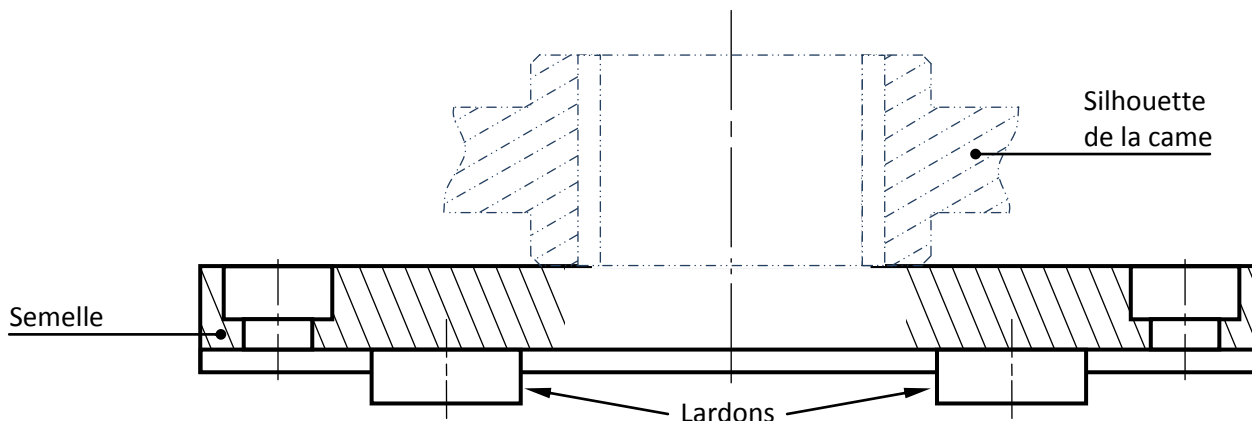
.....
.....



A rendre par le candidat

d) Compléter le montage d'usinage de la came relatif à la phase 50 DRESS5 (Page 18) en matérialisant la mise et le maintien en position par des solutions constructives convenables DRESS3 (Page 16).

/4,5 pts



Tâche 3 :

a) Montrer que les coordonnées des points programmés 2 et 4 suivant l'axe (x) sont respectivement $X_2 = 28,426 \text{ mm}$ et $X_4 = 9,912 \text{ mm}$.

Prendre les valeurs relatives à la phase 50 DRESS4 (Page 17).

/1 pt

.....

.....

.....

b) Compléter :

b.1- la ligne N10 par le code ISO du plan pour l'interpolation circulaire,

/0,5 pt

b.2- la ligne N50 par les conditions de coupe et d'avance,

/2 pts

On donne : $N = 1250 \text{ tr/mn}$; $V_f = 280 \text{ mm/mn}$

c) Compléter le programme du profil fini des points programmés (lignes de N60 à N110).

/3 pts

Indiquer, sur la ligne N60, le code ISO de la correction du rayon d'outil convenable.

/0,5 pt

Coordonnées des points programmés du profil :				Programme du profil fini :					
Points	Coordonnées			N10	G80	G40	M05	M09
	Suivant l'axe X*	Suivant l'axe Y	Suivant l'axe Z	N20	G00	G52	X0	Y0	
1	30,426	30,426	8	N30	Z0				
2	28,426	28,426	8	N40	M06	T02	D02		
3	23,186	37,753	8	N50	G90				M03 M42 M08
4	9,912	92,407	8	N60					
5	-4,051	99,361	8	N70					
6	-28,426	-28,426	8	N80					
				N90					
				N100					
				N110					
				...					
				N140	G77	N10	N20		
				N150	M02				

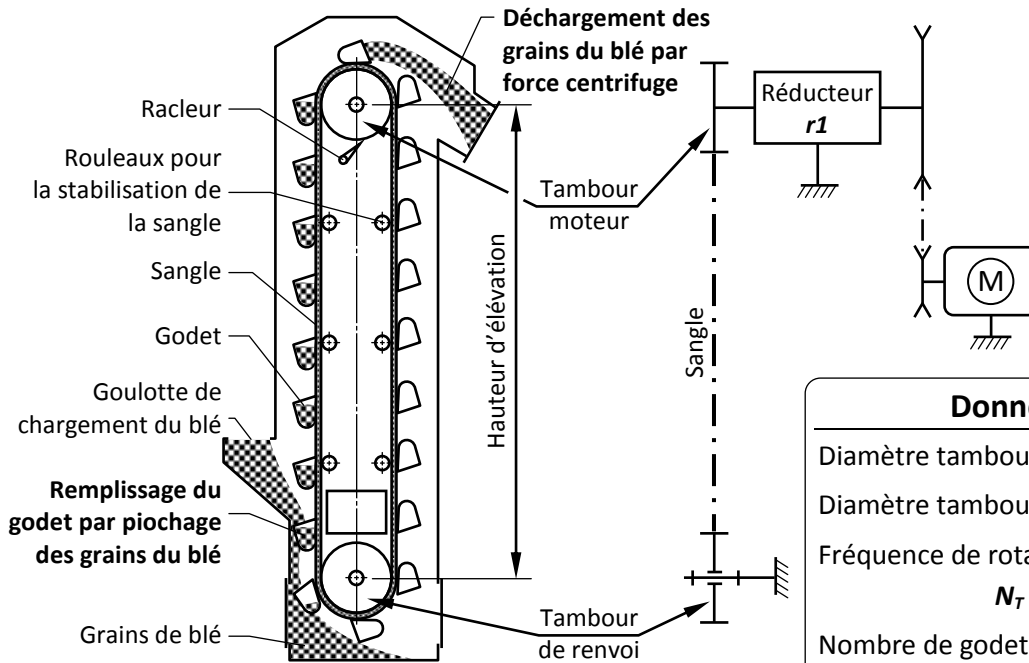
* : Les coordonnées suivant l'axe X sont données selon le diamètre.

VOLET 4 : RESSOURCES

• Schéma de principe de l'élévateur à godets (E0)

Pour élever les grains à l'aide de l'élévateur à godets, il faut :

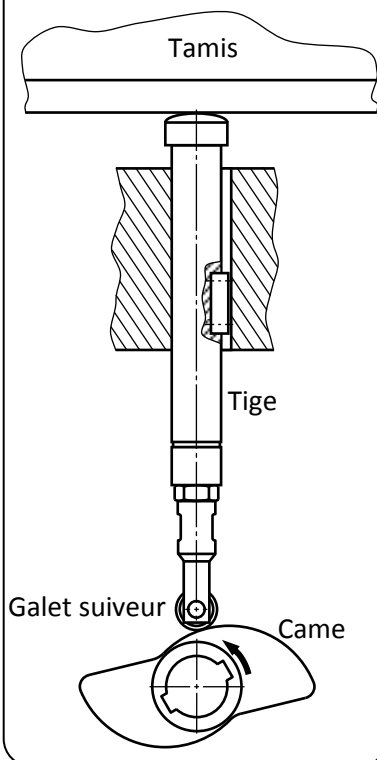
- Charger les grains par piochage à l'aide des godets.
- Déplacer les godets liés à la sangle. Ce déplacement est obtenu par transformation du mouvement de rotation du tambour moteur en translation de la sangle.
- Décharger les grains sous l'effet de la force centrifuge obtenue par la rotation du godet.



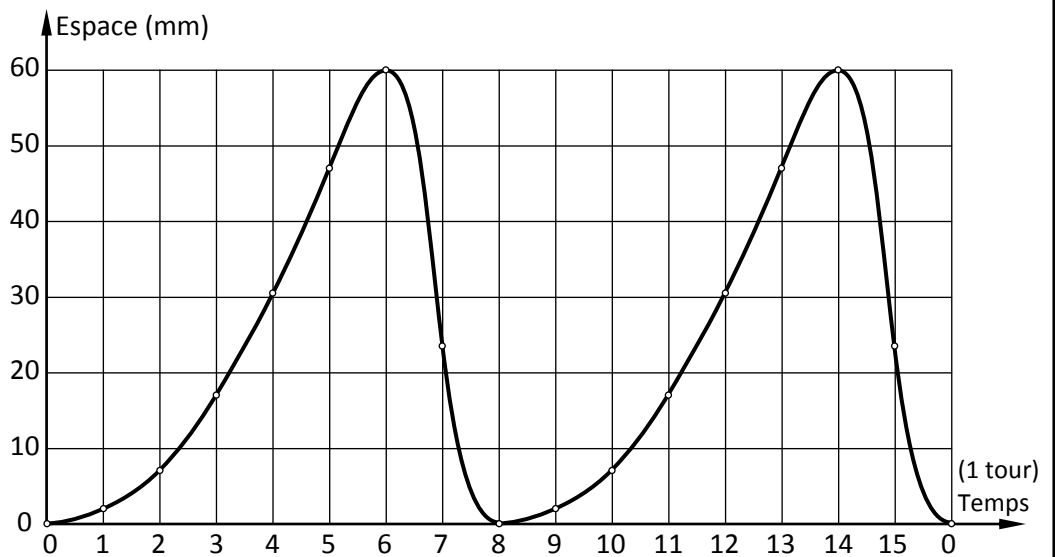
Données techniques

Diamètre tambour moteur : $D_T = \varnothing 800 \text{ mm}$
 Diamètre tambour de renvoi : $D_R = D_T$
 Fréquence de rotation du tambour moteur :
 $N_T = 71,65 \text{ tr/mn}$
 Nombre de godets/mètre : $n_g = 5,55$
 Charge d'un godet : $c_g = 5 \text{ kg}$

• Came dans son environnement



• Diagramme espace-temps de la came

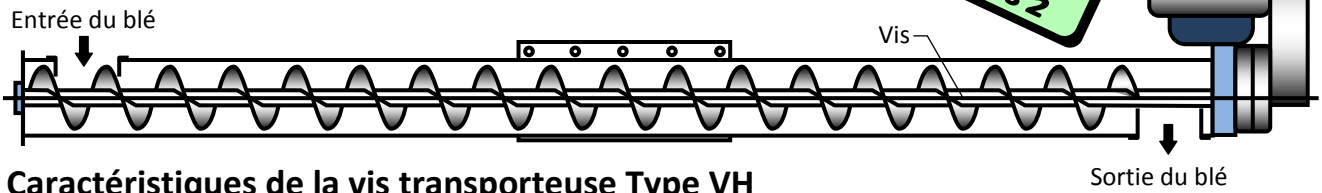


Points sur l'axe du temps	0	1	2	3	4	5	6	7
Espace correspondant	0	2	7	17	30,5	47	60	23,5

Points sur l'axe du temps	8	9	10	11	12	13	14	15
Espace correspondant	0	2	7	17	30,5	47	60	23,5

Document
Ressources
Dress 2

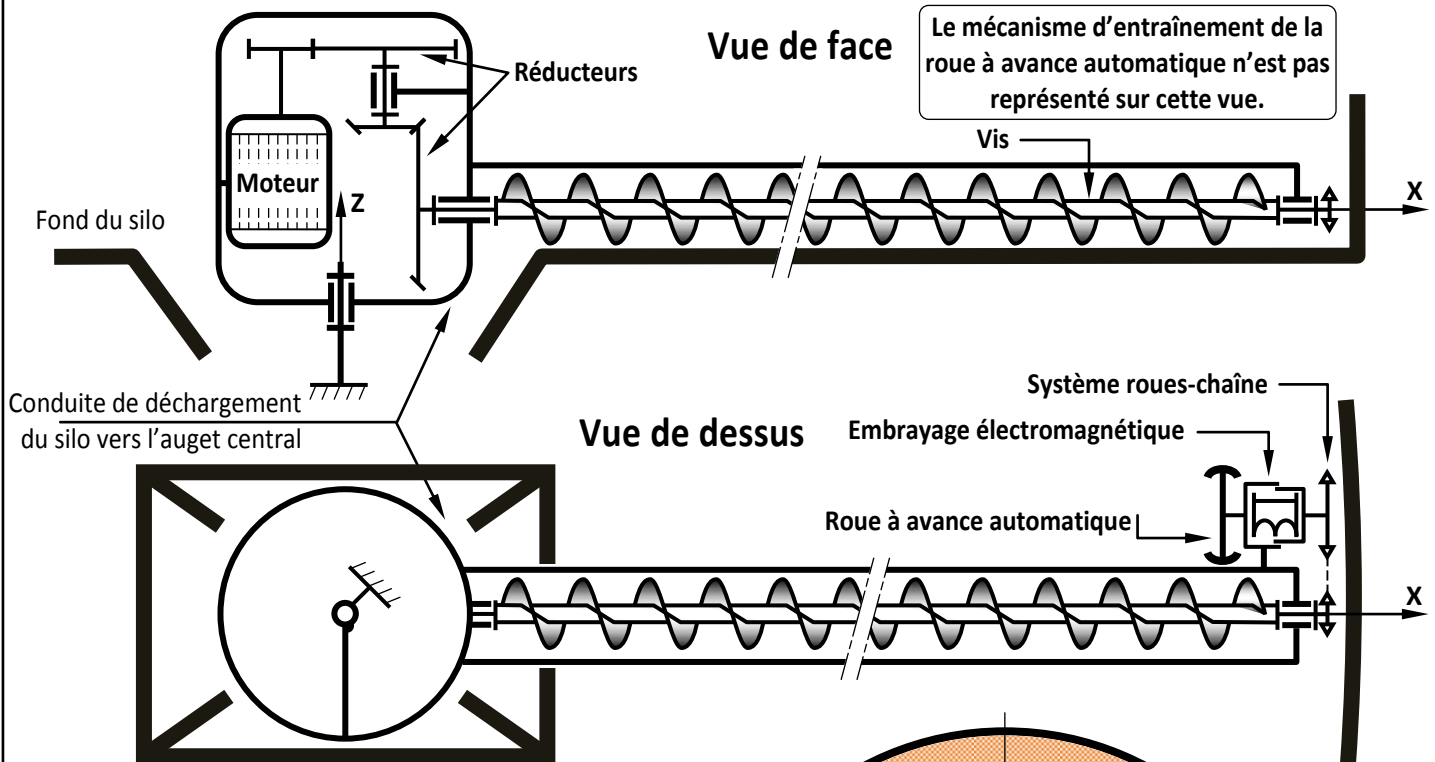
• Schéma de principe de la vis transporteuse (T0) Type VH



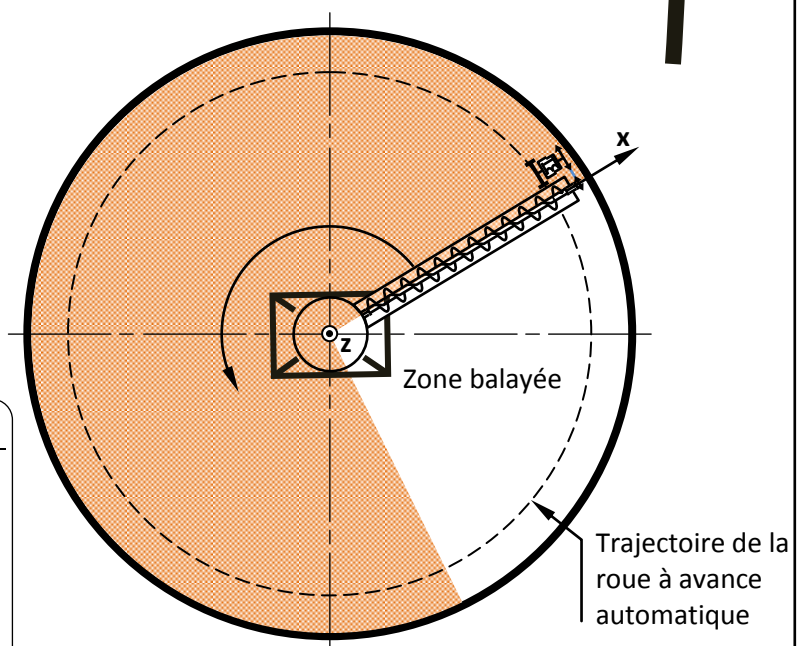
• Caractéristiques de la vis transporteuse Type VH

Type	VH 160			VH 200			VH 240			VH 300		VH 400			
Inclinaison de la vis	0° (horizontale)			45°			0°			45°		0°		45°	
Débit en t/h	15	20	30	20	30	40	35	30	40	60	50	100		100	
Fréquence de rotation en tr/mn	265	380	520	520	230	435	435	230	230	414	414	203	325	230	325

• Schéma cinématique de la vis balayuse à avance automatique



• Fond plat du silo en vue de dessus



Données techniques relatives à la vis balayuse

Fréquence de rotation moteur $N_M = 1500$ tr/mn

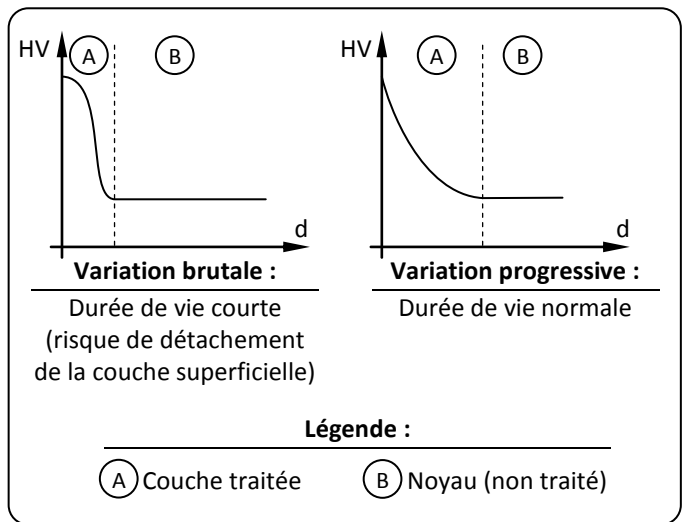
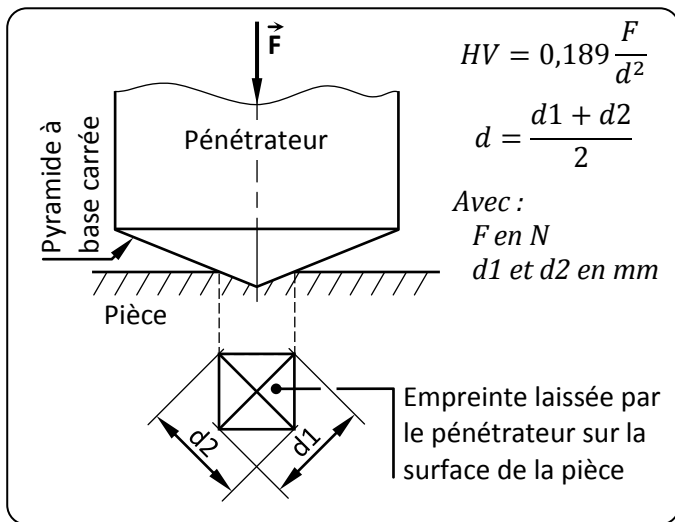
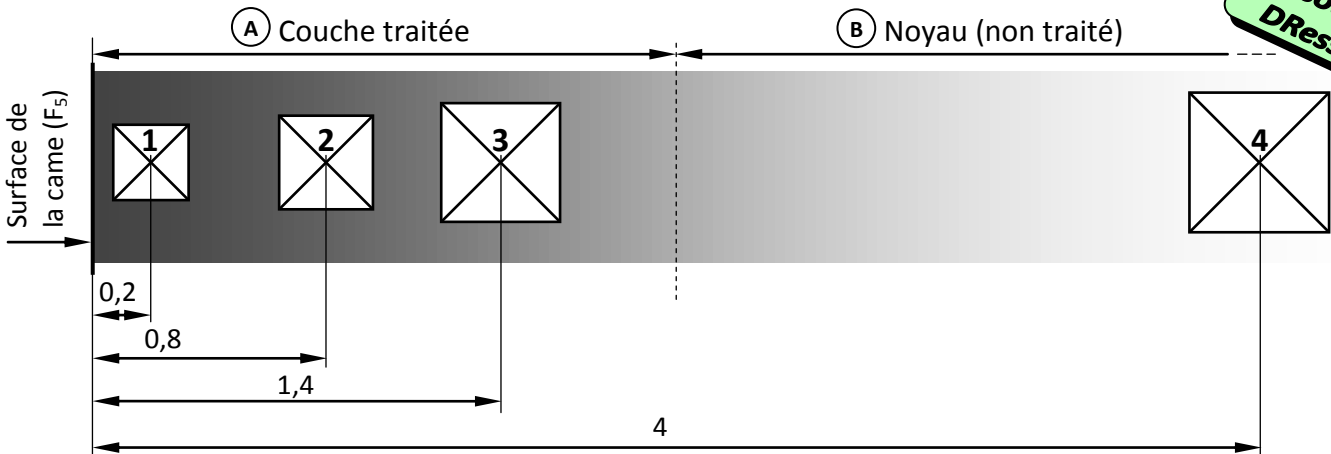
Puissance du moteur : $P_M = 10,30$ kW

Fréquence de rotation de la vis : $N_V = 414$ tr/mn

Rendement de la transmission : $\eta = 0,97$

Document
Ressources
DRess 3

• Mesure de la dureté HV et types de courbes :



• Informations relatives au montage d'usinage de la phase 50 :

Mise en position isostatique :

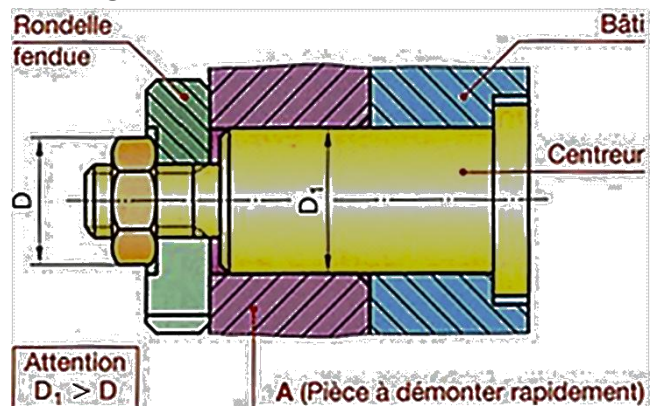
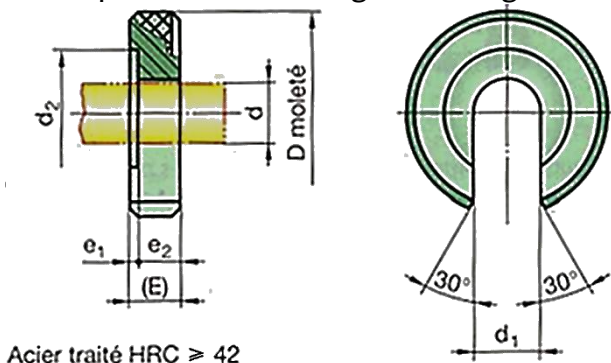
- Appui plan sur F_2
- Centrage court sur D_1
- Butée sur R_1

Maintien en position :

- se fait à l'aide d'un écrou et d'une rondelle fendue amovible.

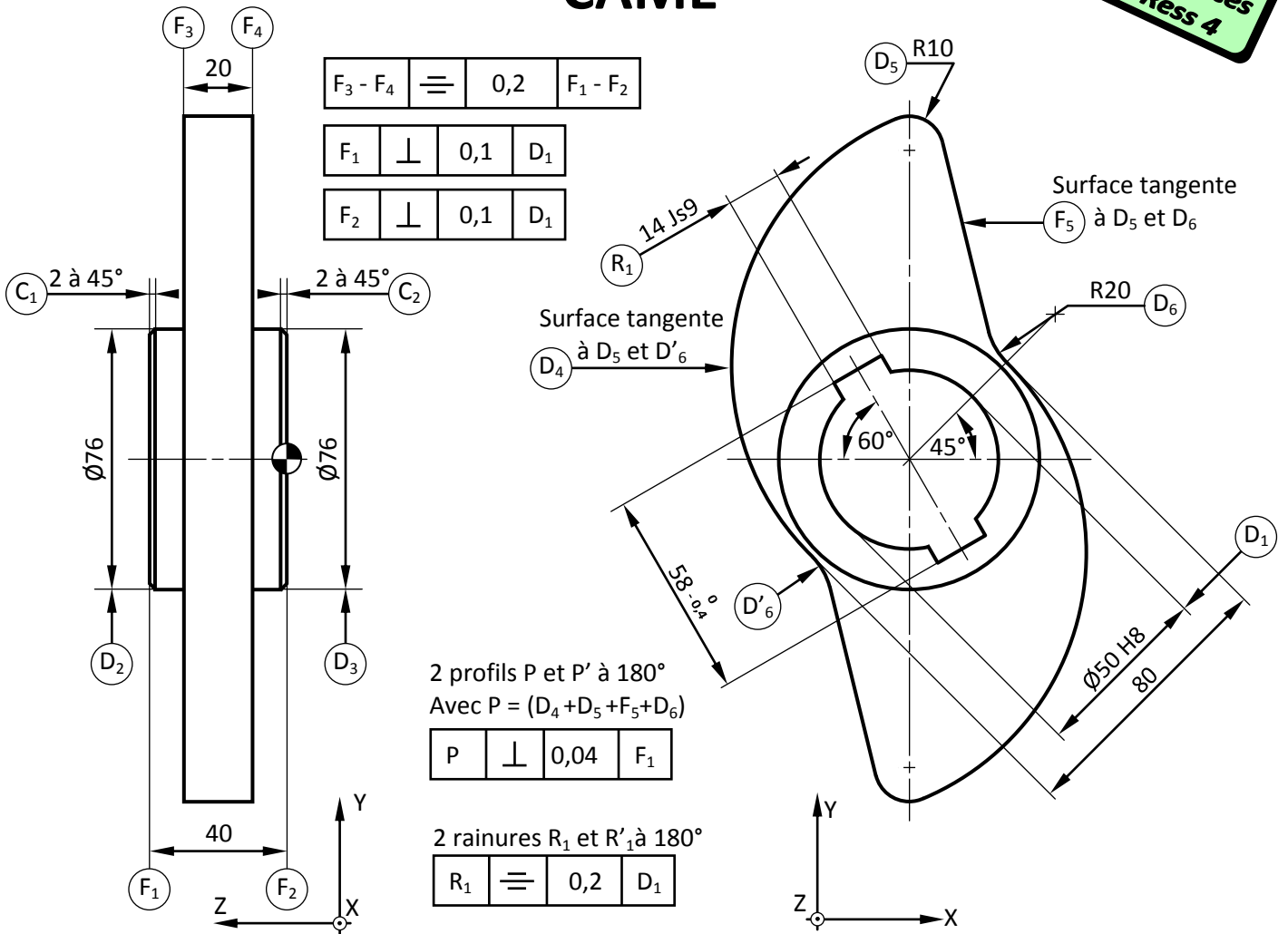
Rondelles fendues amovibles NF E 27-616

Ces rondelles permettent le démontage d'une pièce sans qu'il soit nécessaire d'enlever l'écrou. En effet, après desserrage d'un peu plus d'un tour d'écrou, on peut retirer la rondelle et démonter la pièce A. Elles sont utilisées chaque fois qu'un démontage rapide est nécessaire ; c'est le cas par exemple dans les montages d'usinage.





CAME



Echelle : 1 : 2

Matière : 35 CrMo 4

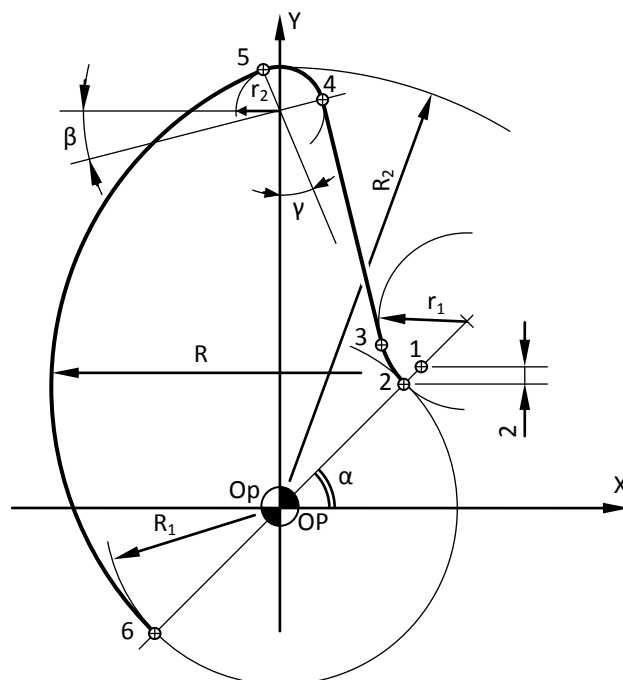
$\phi 50 H8 = \phi 50^{+0,039}_0$

$14 Js9 = 14^{\pm 0,021}$

Tolérance générale :

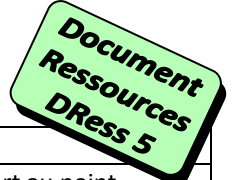
- Cotes : $\pm 0,2$
- Angles : $\pm 30'$

• Points programmés de la phase 50



Valeurs relatives
à la phase 50

- $R_1 = 40,2$
- $R_2 = 100,2$
- $r_1 = 19,8$
- $r_2 = 10,2$
- $R = 78,645$
- $\alpha = 45^\circ$
- $\beta = 13,6512^\circ$
- $\gamma = 23,4018^\circ$



• Codes ISO de programmation des fraiseuses à commande numérique

Fonctions préparatoires

CODE	FONCTION
G00	Positionnement. Interpolation linéaire entre tous les axes asservis programmés.
G01*	Interpolation linéaire. Déplacement à la vitesse programmée.
G02	Interpolation circulaire, sens horaire.
G03	Interpolation circulaire en vitesse programmée, sens trigonométrique (anti-horaire).
G17*	Choix du plan XY pour l'interpolation circulaire et la correction du rayon.
G18	Choix du plan ZX pour l'interpolation circulaire et la correction du rayon.
G19	Choix du plan YZ pour l'interpolation circulaire et la correction du rayon.
G40	Annulation de correction d'outil suivant le rayon.
G41	Correction de rayon d'outil à gauche du profil.
G42	Correction de rayon d'outil à droite du profil.
G52	Programmation absolue des cotes par rapport à l'origine mesure.
G77	Appel inconditionnel d'un sous-programme ou d'une suite de séquences avec retour.
G80*	Annulation de cycle d'usinage.
G90*	Programmation absolue par rapport à l'origine programme.

CODE	FONCTION
G91	Programmation relative par rapport au point de départ du bloc.
G94*	Vitesse d'avance exprimée en mm/mn.
G97*	Fréquence de rotation en tr/mn.

Fonctions auxiliaires

M00	Arrêt programme. Interruption du cycle en fin de bloc, Arrêt broche et arrosage.
M02	Fin de programme pièce.
M03	Rotation de broche sens des aiguilles d'une montre (Négatif).
M04	Rotation de broche sens trigonométrique (Positif).
M05	Arrêt de broche.
M06	Changement d'outil si M6 est utilisé avec chargeur manuel.
M07	Arrosage N° 2.
M08	Arrosage N° 1.
M09	Arrêt d'arrosage N°1 et N°2.
M40 à M45	6 gammes de vitesse de broche.

* Fonction initialisée sur RZ (remise à zéro).

• Avant-projet d'étude de fabrication de la came :

N° Phase	Phase	Opérations
10	Sciage	Scier tronçons ($\varnothing 204$; $e = 44.0_1$) à partir de barre laminée.
20	Tournage	Dresser F_1 , (Dresser F_3 , Charioter D_2) et Chanfreiner C_1 .
30	Tournage	Dresser F_2 , (Dresser F_4 , Charioter D_3), Chanfreiner C_2 , Centrer, Percer et Aléser D_1 .
40	Brochage	Réaliser les 2 rainures R_1 et R'_1 .
50	Contournage	Réaliser les 2 profils P_{eb} et P'_{eb} .
70	Trait. Therm.	Trempe en surface des profils P et P'.
80	Rectification	Rectification des profils P_f et P'_f .
90	Métrologie	Contrôle final.

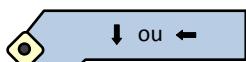
• Parc - machines disponible :

• Conditions de coupe et d'avance

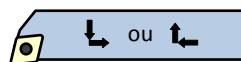
Tour parallèle ;	Centre d'usinage CNC ;
Rectifieuse CNC ;	Perceuse sensitive ;
Brocheuse horizontale ;	Rectifieuse cylindrique ;
Poste de Traitements Thermiques ;	Poste de Métrologie.

Outil en Carbure et pièce en 35 CrMo 4 :	
Tournage	Fraisage
Vc = 100 m/mn	Vc = 80 m/mn
f = 0,1 mm/tr	f = 0,1 mm/tr/dt

• Outils disponibles (en carbure) :



Outil à charioter coudé à 45°



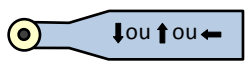
Outil à charioter et dresser



Outil à aléser



Fraise à rainurer et contourner (ébauche)



Outil à dresser



Outil couteau



Outil à aléser et dresser



Fraise à rainurer et contourner (finition)