



| | |
|--------|---|
| الصفحة | 1 |
| 8 | |



الامتحان الوطني الموحد للبكالوريا
الدورة الاستدراكية 2011
عناصر الإجابة

| | | | | |
|---|-------------|--|--------------|--------------------|
| 8 | المعامل | RR45 | علوم المهندس | المادة |
| 4 | مدة الإجابة | شعبة العلوم والتكنولوجيات: مسلك العلوم والتكنولوجيات الميكانيكية | | الشعب(ة) أو المصلح |

Eléments de correction

GRILLE DE NOTATION :

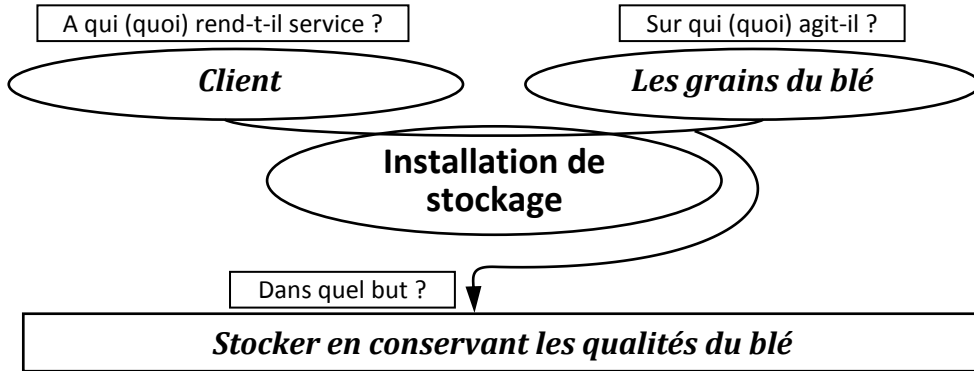
| | Tâche | Question | Barème | | Tâche | Question | Barème | |
|--------------------------|---------|----------|----------------|--------------------------|-----------------|----------|--------|-----|
| Situation d'évaluation 1 | Tâche 1 | a | 1,5 | Situation d'évaluation 2 | Tâche 2 (suite) | d | 2 | |
| | | b | 1 | | | e | 0,5 | |
| | | c | 1 | | | f | 1,5 | |
| | | d | 1 | | Tâche 3 | a | 1 | |
| | a | 1 | b | | | 1 | | |
| | b | 1 | c | | | 2 | | |
| | Tâche 2 | c | 1 | Situation d'évaluation 3 | Tâche 1 | a | 2 | |
| | | a | 1 | | | b | 2 | |
| | | b | 1 | | | c | 4 | |
| Tâche 3 | a | 1 | Tâche 2 | | a | 1 | | |
| | b | 2 | | | b | 7 | | |
| | c | 1 | | | c | 6 | | |
| Situation d'évaluation 2 | Tâche 1 | a | | | 1 | Tâche 3 | d | 4,5 |
| | | b | | | 1 | | a | 1 |
| | | c | | | 1 | | b | 2,5 |
| Tâche 2 | a | 1 | c | 3,5 | | | | |
| | b | 1,5 | Total : | | 60 pts | | | |
| | c | 1,5 | | | | | | |

A rendre par le candidat

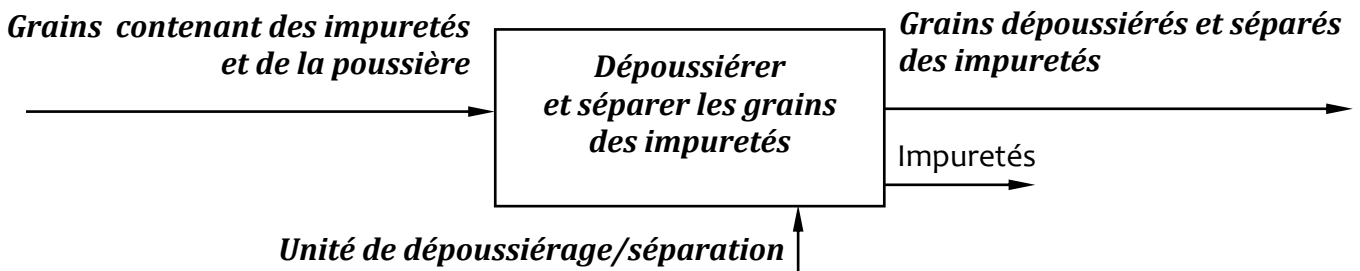
Situation d'évaluation n°1 :

Tâche 1 :

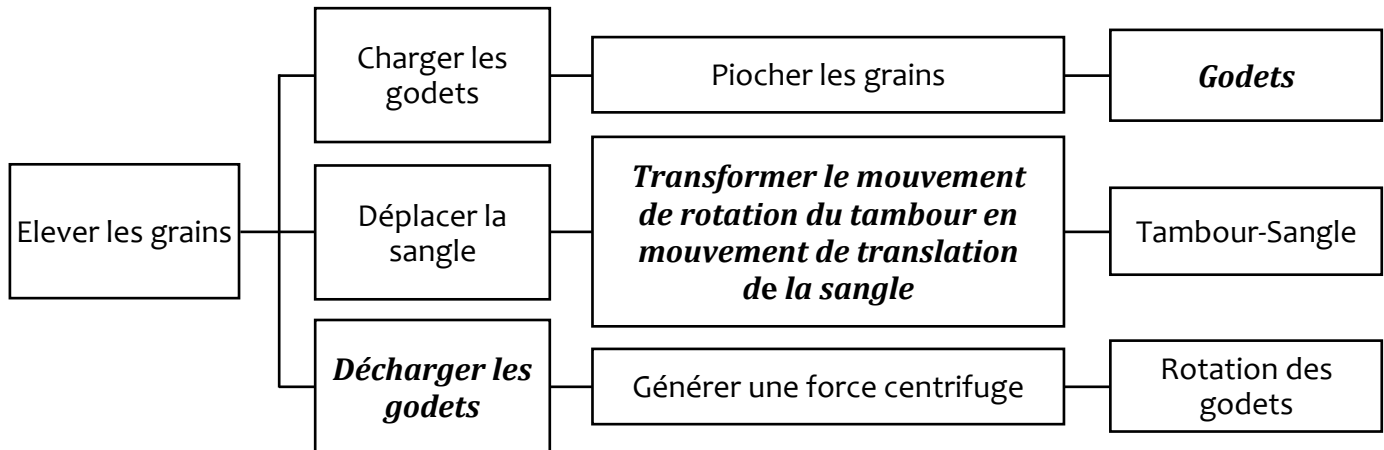
a) Compléter l'outil bête à cornes relatif à l'installation de stockage. /1,5 pt



b) Compléter l'actigramme relatif à l'unité de dépoussiérage/séparation. /1 pt

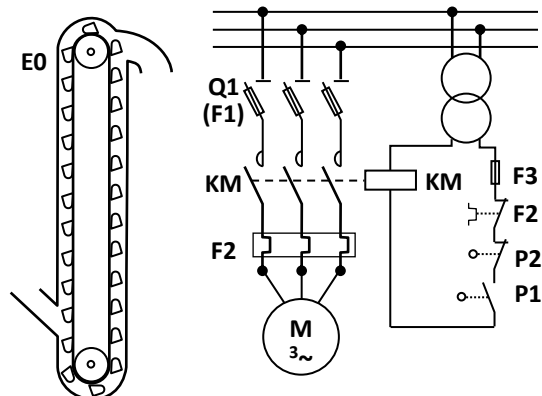


c) Compléter le FAST relatif au système élévateur à godets (E0) DRess1 (Page 14). /1 pt



d) Identifier les éléments de la chaîne d'information et de la chaîne d'énergie de l'élévateur à godets (E0). /1 pt

| Elément | Repère |
|---------------|----------|
| Capteurs | P1 et P2 |
| Actionneur | M |
| Effecteur | E0 |
| Préactionneur | KM |



A rendre par le candidat

Tâche 2 :

- a) Calculer la vitesse de translation V_s de la sangle en **m/mn**. /1 pt

$$V_s = \omega_T \cdot R_T = 2\pi \cdot N_T \cdot \frac{D_T}{2} \cdot 10^{-3}$$

$$V_s = \pi \cdot 71,65 \cdot 800 \cdot 10^{-3} \rightarrow V_s = 180 \text{ m/mn}$$

- b) Sachant que le remplissage des godets s'effectue par piochage direct à partir de la goulotte de chargement **DRess1 (Page 14)**, Calculer le nombre de godets **G** chargés en une minute. Prendre $V_s = 180 \text{ m/mn}$. /1 pt

$$G = 180 \times 5,55 = 999$$

- c) Calculer le débit Q_g de l'élevateur à godets en **t/h**; (t : tonne, **1 t = 1000 kg**) et comparer-le avec celui de la vis transporteuse type **VH 400 DRess2 (Page 15)**. /1 pt

$$Q_g = G \cdot N_g \rightarrow Q_g = 999 \times 60 \times 5 \times 10^{-3} = 299,7 \text{ t/h}$$

Le débit de la vis transporteuse VH 400 est nettement inférieur à Q_g

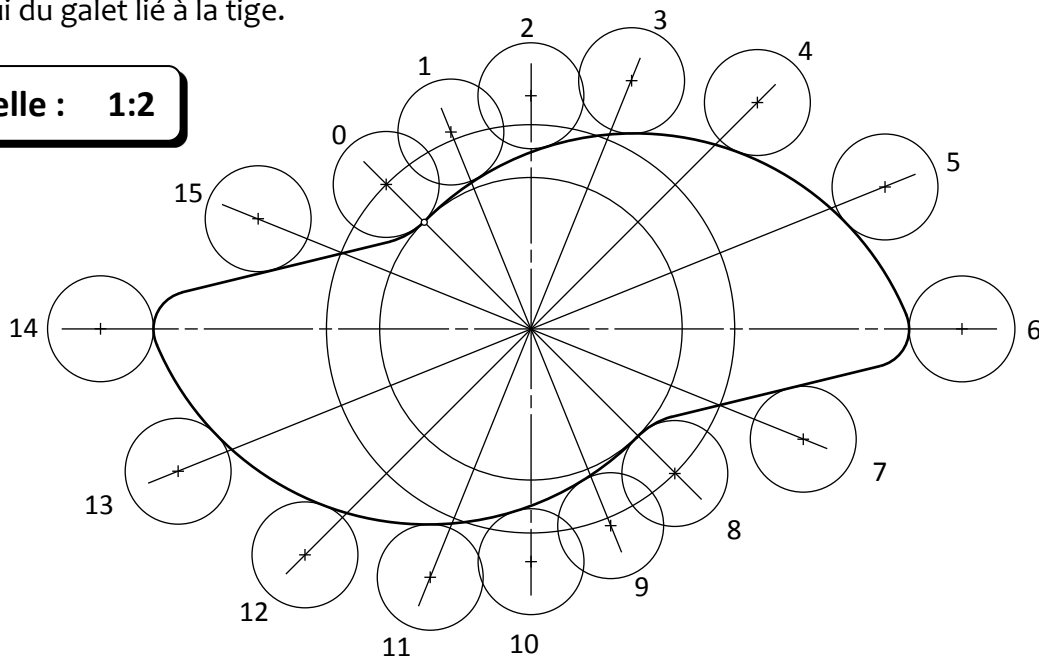
Tâche 3 :

- a) Déterminer la levée de la came (course du galet suiveur) **DRess1 (Page 14)**. /1 pt

$$\text{Levée de la came} = 100 - 40 = 60 \text{ mm.}$$

- b) Relever les espaces sur **DRess1 (Page 14)** et tracer le profil, à l'échelle **1/2**, de la came. /2 pts
Noter que le rayon du cercle minimal est la **plus petite** distance entre le centre de la came et celui du galet lié à la tige.

Echelle : 1:2



A rendre par le candidat



- c) Sachant que la vitesse de rotation de la came $N_{came} = 100 \text{ tr/min}$. Déterminer le nombre de coups par tour et en déduire le nombre de coups par minute. /1 pt

$N_{\text{coups par tour}} = 2$

$N_{\text{coups par minute}} = 2 \times 100 = 200$

Situation d'évaluation n°2 :

Tâche 1 :

- a) Calculer le rapport global R de transmission entre le moteur et la vis. /1 pt

$R = \frac{N_V}{N_M} \rightarrow R = \frac{414}{1500} = 0,276$

- b) Calculer la puissance P_v de la vis (en kW). /1 pt

$\eta = \frac{P_V}{P_M} \rightarrow P_V = \eta \cdot P_M$

$P_V = 0,97 \times 10,30 = 9,991 \text{ kW}$

- c) Calculer le couple C_v transmis à la vis (en Nm) et conclure. Prendre $P_v = 9,99 \text{ kW}$. /1 pt

$P_V = C_V \cdot \omega_V = \frac{2\pi}{60} \cdot C_V \cdot N_V \rightarrow C_V = \frac{30}{\pi} \cdot \frac{P_V}{N_V}$

$C_V = \frac{30}{\pi} \cdot \frac{9,991}{414} \cdot 10^3 = 230 \text{ Nm}$

Le couple transmis à la vis est valide ($C_v > 180 \text{ Nm}$).

Tâche 2 :

Données : Longueur de la poutre $l = 10 \text{ m}$; Charge linéique $q = 494 \text{ N/m}$; Négliger le poids de la poutre.

- a) Montrer que $R_A = R_B = 2470 \text{ N}$ (R_A : réaction en A ; R_B : réaction en B). /1 pt

On isole la poutre : $\vec{R}_A + \vec{R}_B - q \cdot l \cdot \vec{y} = \vec{0} \rightarrow R_A + R_B - q \cdot l = 0$

$\vec{M}_A(F) = \vec{0} \rightarrow -\frac{l}{2} \cdot q \cdot l + l \cdot R_B = 0 \rightarrow R_B = \frac{q \cdot l}{2} , R_A = R_B = \frac{q \cdot l}{2}$

$R_A = R_B = 2470 \text{ N}$

- b) Ecrire l'équation de l'effort tranchant T_y et déterminer ses valeurs aux points $x=0, x=l/2$ et $x=l$. /1,5 pt

$T_y = -q \cdot \frac{l}{2} + q \cdot x = 0 , x=0 \rightarrow T_y(0) = -q \cdot \frac{l}{2} = -2470 \text{ N}$

$x = \frac{l}{2} \rightarrow T_y\left(\frac{l}{2}\right) = 0 , x=l \rightarrow T_y(l) = +q \cdot \frac{l}{2} = +2470 \text{ N}$

- c) Ecrire l'équation du moment de flexion M_{fz} et déterminer ses valeurs aux points $x=0, x=l/2$ et $x=l$. /1,5 pt

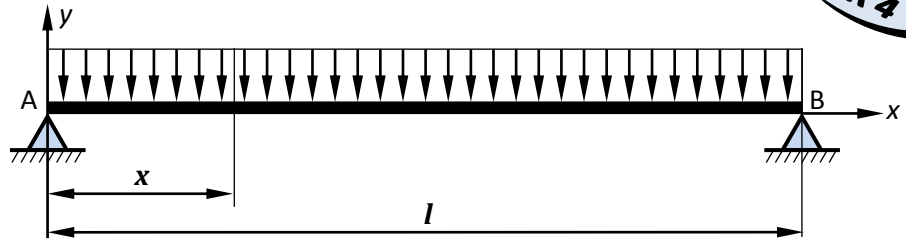
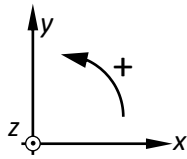
$M_f(x) = \frac{1}{2} \cdot q \cdot (l \cdot x - x^2)$

$M_f(0) = 0 ; M_f\left(\frac{l}{2}\right) = +6175 \text{ Nm} ; M_f(l) = 0$

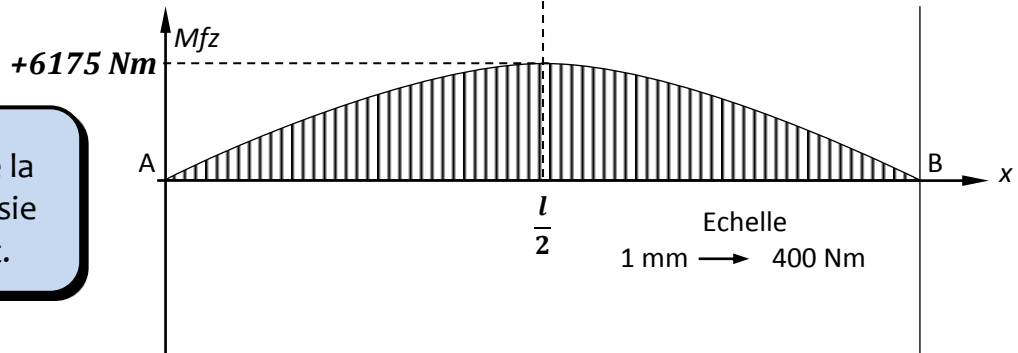
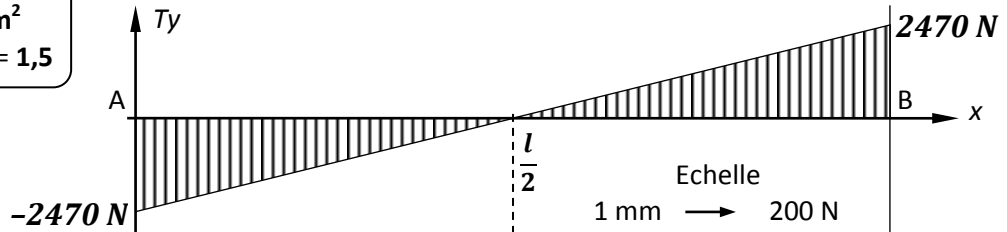
A rendre par le candidat

d) Tracer les diagrammes de T_y et de M_{fz} .

/2 pts



Données :
Matériau : X5 CrNi 18-10
 $Re = 275 \text{ MPa} = 275 \text{ N/mm}^2$
Coefficient de sécurité : $s = 1,5$



!
Tenir compte de la convention choisie par le candidat.

e) Quelle est la section la plus sollicitée ? Justifier votre réponse.

/0,5 pt

C'est la section se trouvant à $x = \frac{l}{2}$ car $M_f(x)$ est maxi.

f) Déterminer le diamètre minimal d de la poutre. Prendre $M_{f_{max}} = 6175 \text{ Nm}$

/1,5 pt

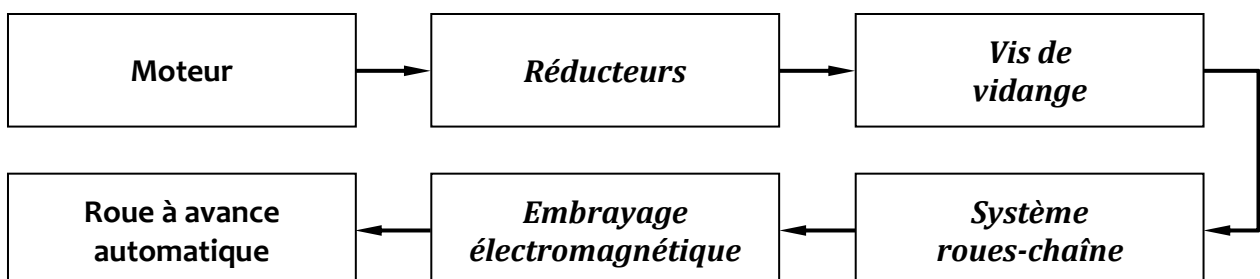
$$d \geq \sqrt[3]{\frac{32}{\pi} \cdot \frac{M_{f_{max}}}{R_{pe}}} ; M_{f_{max}} = 6175 \text{ Nm} ; R_{pe} = \frac{Re}{s} \rightarrow R_{pe} = \frac{275}{1,5} = 183,33 \text{ N/mm}^2$$

$$d \geq \sqrt[3]{\frac{32}{\pi} \cdot \frac{6175}{183,33} \cdot 10^3} \rightarrow d \geq \sqrt[3]{343086,43} \rightarrow d \geq 70,01 \text{ mm}$$

Tâche 3 :

a) Compléter la chaîne cinématique de la vis-balayeuse à avance automatique.

/1 pt



A rendre par le candidat

Document
Réponses
DR 5

- b) Calculer le temps t_v mis par la vis pour balayer le fond du silo en une rotation autour de l'axe (z) du silo en absence du dépôt résiduel (test à vide) **Dress2 (Page 15)**. /1 pt

On donne : Périmètre de la roue à avance automatique $Pr = 1,25 \text{ m}$

Périmètre de la trajectoire de la roue à avance automatique dans le silo $Ps = 61,25 \text{ m}$

Fréquence de rotation de la roue à avance automatique $Nr = 8 \text{ tr/mn}$

$$t_v = \frac{Ps}{Nr \cdot Pr} \rightarrow t_v = \frac{61,25}{8 \times 1,25} = 6,125 \text{ mn}$$

- c) En déduire le temps t_r mis par la vis pour balayer le fond du silo en une rotation autour de l'axe du silo dans les conditions réelles (présence du dépôt résiduel) sachant que $t_r = k \cdot t_v$ avec $k = 45$, puis comparer le temps de balayage automatique t_r avec celui de balayage manuel. Prendre $t_v = 6,1 \text{ mn}$. /2 pts

$$t_r = 45 \times 6,1 = 274,5 \text{ mn} = 4,575 \text{ h}$$

t_r est nettement inférieur au temps de balayage manuel (16 h)

Situation d'évaluation n°3 :

Tâche 1 :

- a) Expliquer la désignation du matériau de la came **35 CrMo 4**. /2 pts

Acier faiblement allié contenant 0,35% de carbone, 1% de chrome et quelques traces de molybdène.

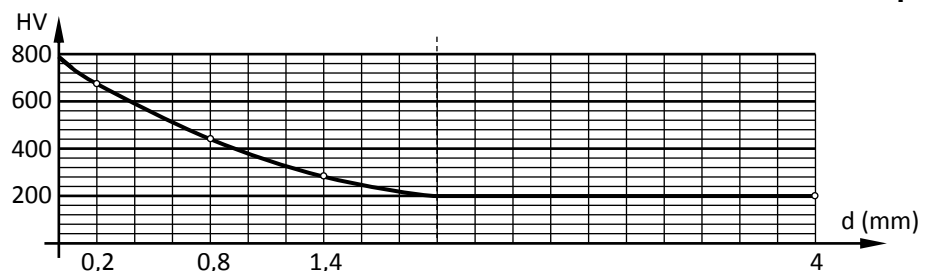
- b) Compléter les deux tableaux en calculant la dureté Vickers (HV) à différentes positions (0,2 mm ; 0,8 mm ; 1,4 mm et 4 mm) relatives aux points 1, 2, 3 et 4 de la came.

La charge d'essai est $F = 400 \text{ N}$; se limiter à deux chiffres après la virgule. /2 pts

| Point de mesure | Position/surface F_5 | d | HV | Point de mesure | Position/surface F_5 | d | HV |
|-----------------|------------------------|--------|--------|-----------------|------------------------|--------|--------|
| 1 | 0,2 | 0,3334 | 680,13 | 3 | 1,4 | 0,5196 | 280,02 |
| 2 | 0,8 | 0,4145 | 440,02 | 4 | 4 | 0,6148 | 200,01 |

- c) c.1- Tracer la courbe de la dureté HV en fonction des différentes positions. Prendre les valeurs de dureté HV sur le tableau ci-dessous : /3 pts

| Point de mesure | HV |
|-----------------|-----|
| 1 | 680 |
| 2 | 440 |
| 3 | 280 |
| 4 | 200 |



- c.2- Comparer la courbe tracée avec celles du **Dress 3 (Page 16)** et conclure. /1 pt

La variation de la courbe est progressive. La durée de vie de la came serait normale.

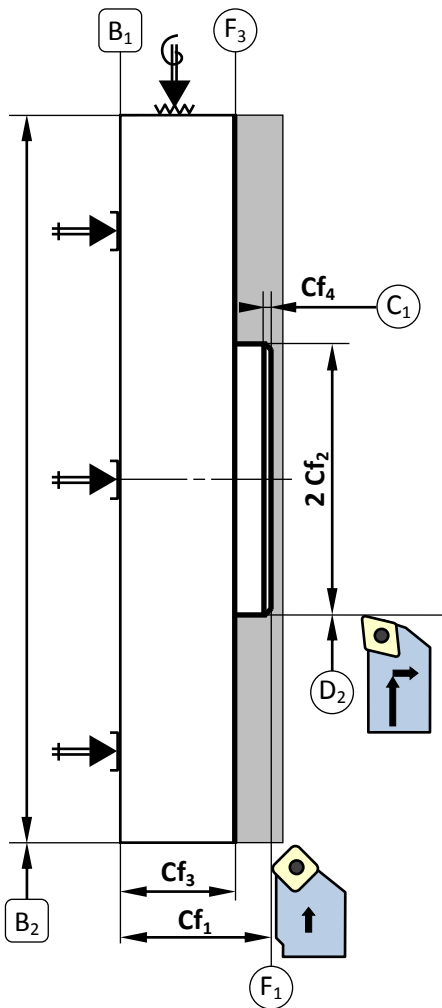
A rendre par le candidat



Tâche 2 :

Contrat de phase à compléter :

| | | |
|---|---|-------------------------|
| PHASE N°: 20 | CONTRAT de PHASE | Phase : <i>Tournage</i> |
| Ensemble : // | Machine : <i>Tour parallèle</i> | |
| Organe : // | Brut : // | |
| Élément : <i>Came</i> | Matière : <i>35 CrMo 4</i> | |



- a- Les informations de l'en-tête du contrat de phase ; /1 pt
- b.1-La mise et le maintien en position isostatique (symboles technologiques) ; /3 pts
- b.2-Les cotes fabriquées non chiffrées ; /2 pts
- b.3-Les outils en position de travail ; /2 pts
- c.1- La désignation des opérations ; /2 pts
- c.2- Les noms des outils et vérificateurs ; /2 pts
- c.3- Les conditions de coupe et d'avance. /2 pts



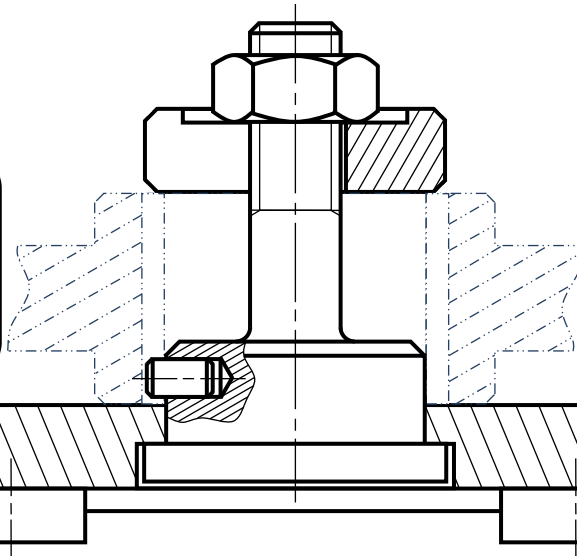
- Référentiel de MIP :
- *Appui plan sur B1*
 - *Serrage concentrique sur B2*

| N° | Désignation des opérations | Outils | Vérificateurs | V _c m/mn | f mm/tr | a mm | N tr/mn | V _f mm/mn |
|----|---|---------------------------------------|---------------------------|------------------------|------------|---------|------------|-------------------------|
| 1 | <i>Dresser F₁</i> <i>Cf₁</i> | <i>Outil à charioter coudé à 45°</i> | <i>Calibre à coulisse</i> | 100 | 0,1 | | 156 | |
| 2 | <i>Dresser F₃ et charioter D₂</i> <i>Cf₂ ; Cf₃</i> | <i>Outil à charioter et à dresser</i> | <i>Calibre à coulisse</i> | 100 | 0,1 | | 156 | |
| 3 | <i>Chanfreiner C₁</i> <i>Cf₄</i> | <i>Outil à charioter coudé à 45°</i> | <i>Réglet</i> | 100 | 0,1 | | 419 | |

A rendre par le candidat

- d) Compléter le montage d'usinage de la came relatif à la phase 50 *Dress5 (Page 18)* en matérialisant la mise et le maintien en position par les solutions constructives convenables *Dress3 (Page 16)*.

Tenir compte des solutions choisies par le candidat.



Éléments de mise en position :

- Appui plan /1 pt
Centrage court(*) /1 pt
Butée /1 pt

Éléments de serrage :

- Ecrrou /0,5 pt
Rondelle fendue /0,5 pt
Bout fileté /0,5 pt

(*) : Attribuer 0,5 pt pour une solution proposant une portée importante du centreur.

Tâche 3 :

- a) Montrer que les coordonnées des points programmés 2 et 4 suivant l'axe (x) sont respectivement $X_2 = 28,426 \text{ mm}$ et $X_4 = 9,912 \text{ mm}$.
Prendre les valeurs relatives à la phase 50 *Dress4 (Page 17)*. /1 pt
- $$X_2 = R_1 \cdot \cos \alpha \qquad X_4 = r_2 \cdot \cos \beta$$
- $$X_2 = 40,2 \times 0,707106 = 28,426 \text{ mm} \qquad X_4 = 10,2 \times 0,971750 = 9,912 \text{ mm}$$
- b) Compléter :
- b.1- la ligne N10 par le code ISO du plan pour l'interpolation circulaire, /0,5 pt
- b.2- la ligne N50 par les conditions de coupe et d'avance, /2 pts
- On donne : $N = 1250 \text{ tr/mn}$; $V_f = 280 \text{ mm/mn}$
- c) Compléter le programme du profil fini des points programmés (lignes de N60 à N110). /6 x 0,5 pts
Indiquer, sur la ligne N60, le code ISO de la correction du rayon d'outil convenable. /0,5 pt

| Coordonnées des points programmés du profil : | | | |
|---|------------------|-----------------|-----------------|
| Points | Coordonnées | | |
| | Suivant l'axe X* | Suivant l'axe Y | Suivant l'axe Z |
| 1 | 30,426 | 30,426 | 8 |
| 2 | 28,426 | 28,426 | 8 |
| 3 | 23,186 | 37,753 | 8 |
| 4 | 9,912 | 92,407 | 8 |
| 5 | -4,051 | 99,361 | 8 |
| 6 | -28,426 | -28,426 | 8 |

* : Les coordonnées suivant l'axe X sont données selon le diamètre.

| Programme du profil fini : | | | | | | |
|----------------------------|-----|-----|----------|----------|---------|-------------|
| N10 | G80 | G40 | G17 | M05 | M09 | |
| N20 | G00 | G52 | X0 | Y0 | | |
| N30 | Z0 | | | | | |
| N40 | M06 | T02 | D02 | | | |
| N50 | G90 | G94 | F280 | G97 | S1250 | M03 M42 M08 |
| N60 | G42 | G00 | X30.426 | Y30.426 | Z8 | |
| N70 | G01 | | X28.426 | Y28.426 | | |
| N80 | G02 | | X23.186 | Y37.753 | R19.8 | |
| N90 | G01 | | X9.912 | Y92.407 | | |
| N100 | G03 | | X-4.051 | Y99.361 | R10.2 | |
| N110 | | | X-28.426 | Y-28.426 | R78.645 | |
| ... | | | | | | |
| N140 | G77 | N10 | N20 | | | |
| N150 | M02 | | | | | |