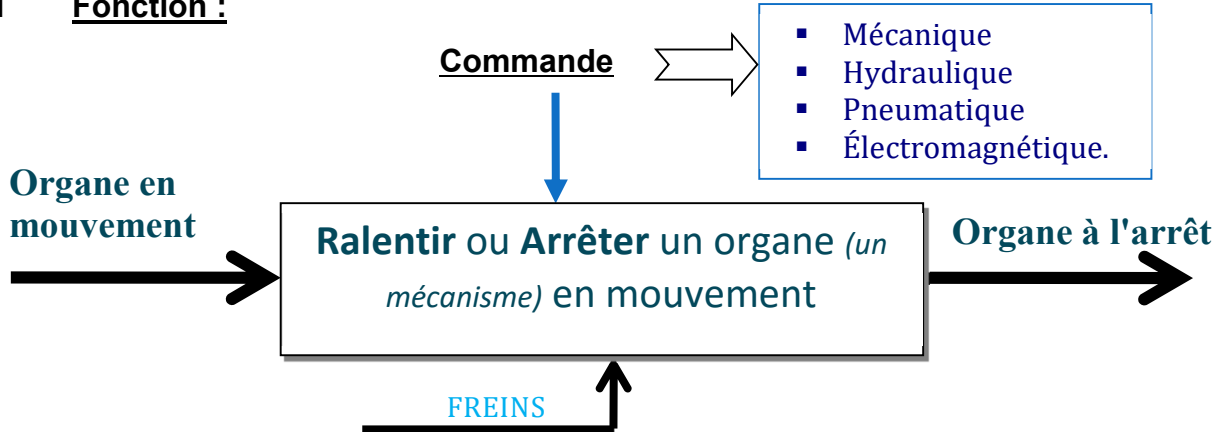


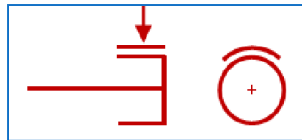
# Transmettre l'énergie mécanique

## les freins

### I Fonction :



### II Symbole Normalisé

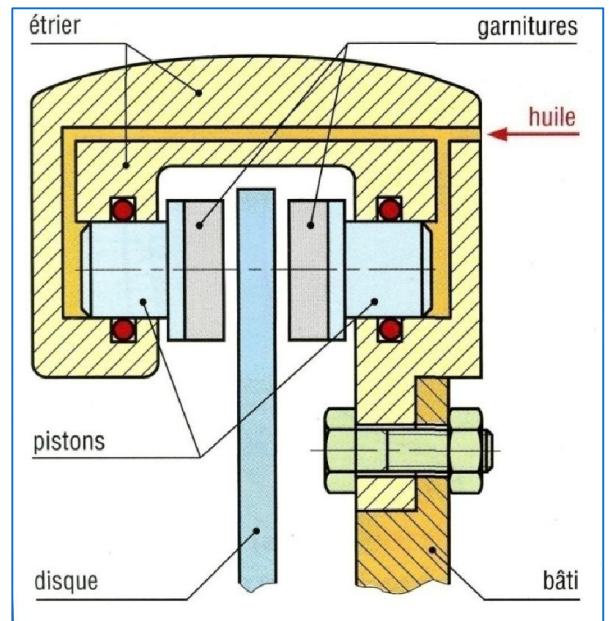
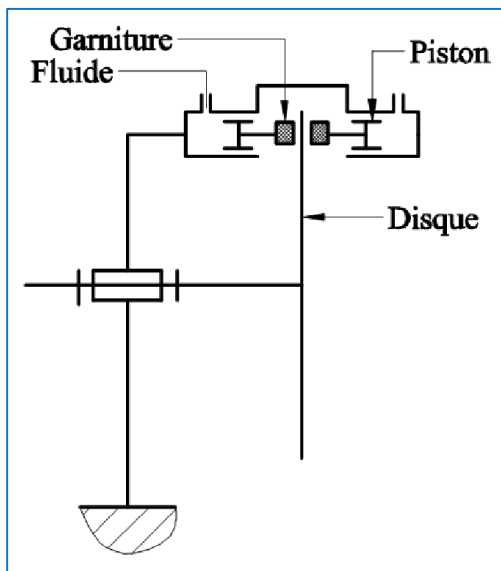


### III Principes de freinage

Frein à disque	Frein à sangle	Frein à sabot	Frein à mâchoire

### IV Différent types :

#### 1) Frein à disque à étrier :

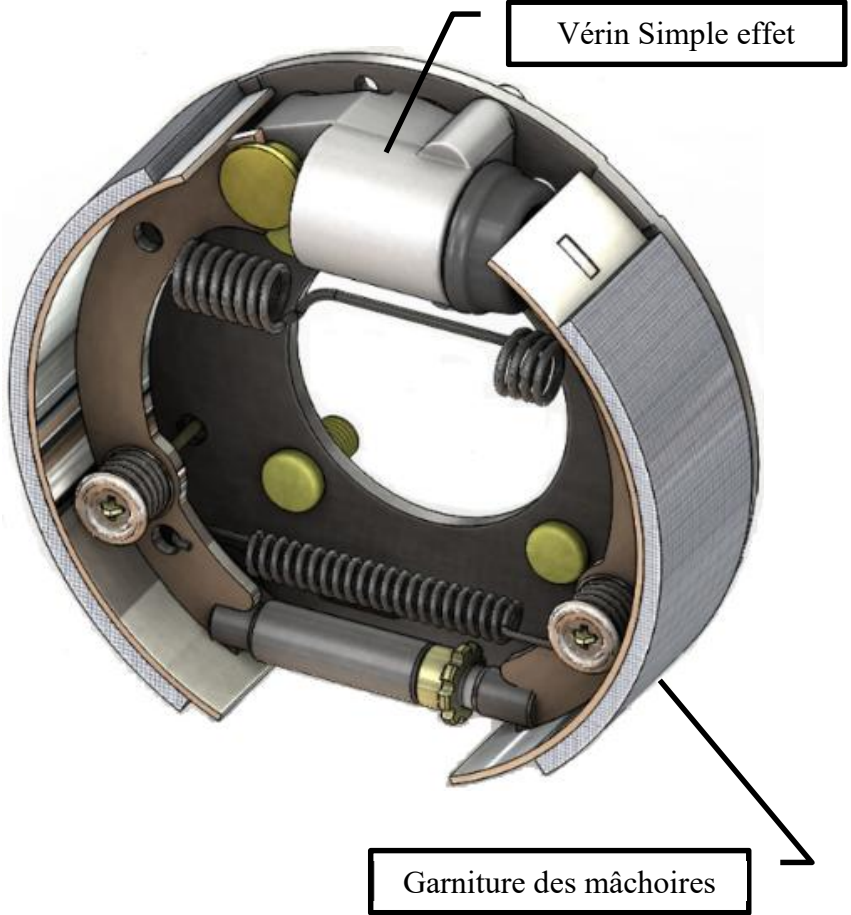


## Transmettre l'énergie mécanique

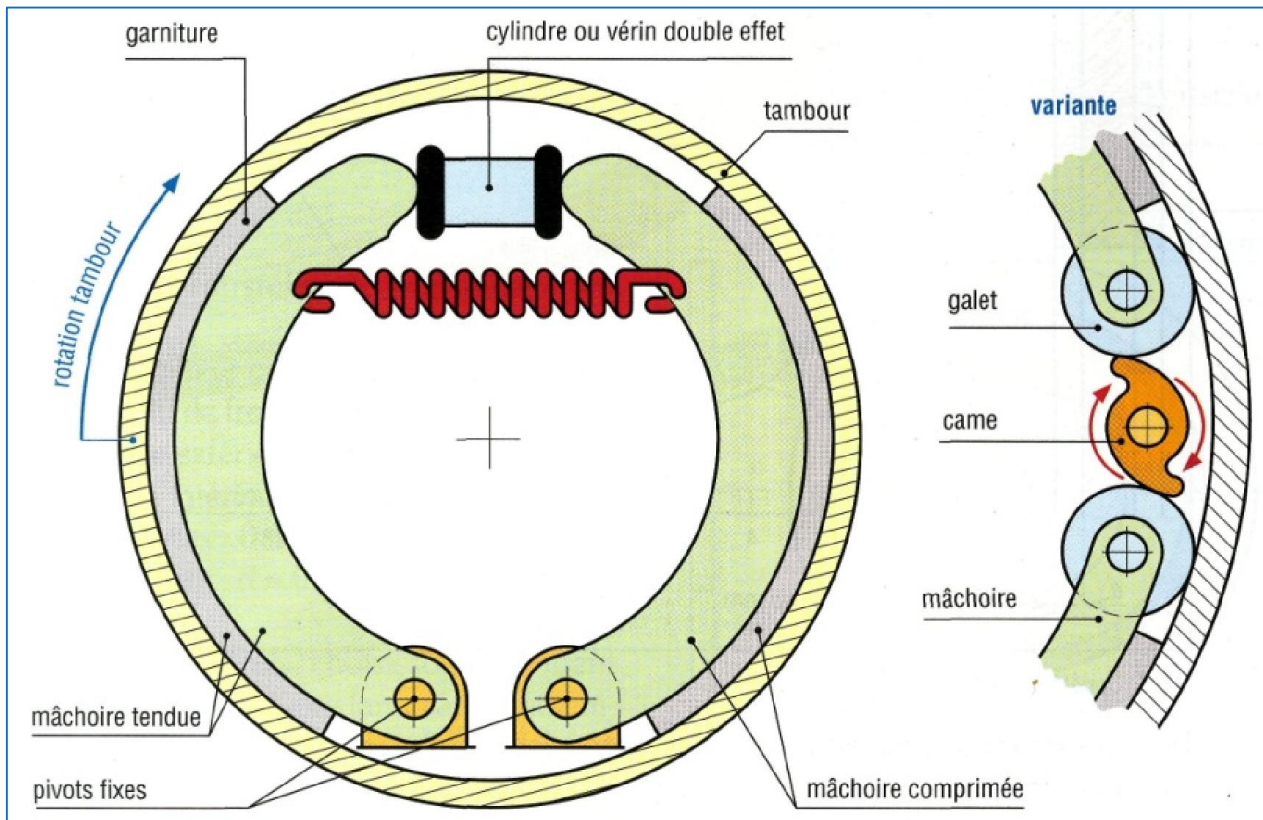
### 2) Frein à tambour

#### 1) Principe

#### Mâchoires



#### 2) Représentation :



## Transmettre l'énergie mécanique

### 3) Frein à friction plane mono-disques.

La commande de ce frein est:

.....  
.....

Le rôle des ressorts 5 est:

.....  
.....

Le couple de freinage est:

.....  
.....

