

SCIENCES DE L'INGENIEUR

2015/2016

Transmettre l'Energie Mécanique

2 STE

2 SMB

2015/2016

M Glioula Mohamed
Lycée technique Ibno Sina kenitra

Transmettre l'énergie mécanique

Table des matières

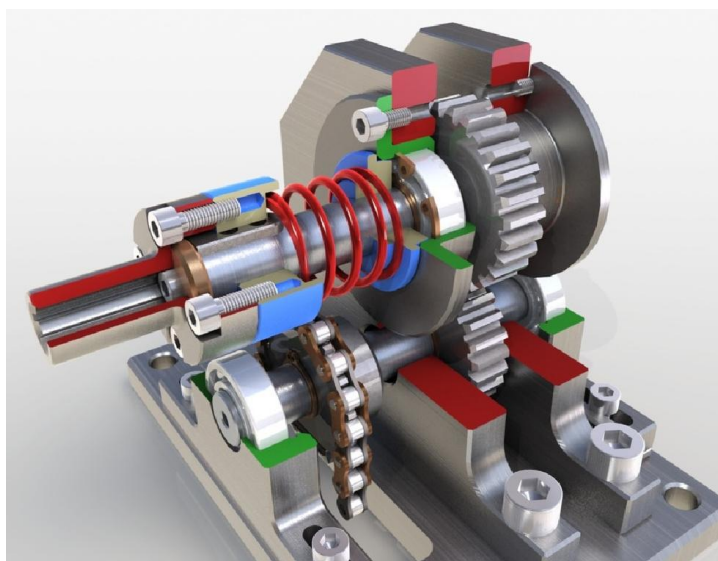
<i>Les Accouplements</i>	4
I Généralités :	4
II Critères de choix d'un Accouplement	5
III Types d'accouplements :	5
IV Accouplements Elastiques	7
V Accouplement Flexible	9
<i>Les limiteurs de couple</i>	12
I Symbole Normalisé	12
II Transmission par adhérence	12
III Application :	13
<i>Embrayages</i>	14
I Fonction	14
II Symbole normalisé	14
III Embrayages instantanés	14
IV Embrayages progressifs	16
V Embrayage progressif à friction Conique	18
VI Embrayage progressif à friction cylindrique Centrifuge	18
VII Application :	20
.....	20
<i>les freins</i>	21
I Fonction :	21
II Symbole Normalisé	21
III Principes de freinage	21
IV Différent types :	21
<i>Application</i>	24
<i>Généralités</i>	36
I Introduction :	36
II Types de transmission	36
III Rapport des vitesses	36
IV Rendement	36
<i>Roues de Friction</i>	37
I Fonction :	37
II Rapport des Vitesses	37
III Couple et Puissances transmissible	37
IV Construction :	38
V Avantages	38
VI Inconvénients	38
<i>Poulies et Courroies</i>	39
I Fonction :	39

Transmettre l'énergie mécanique

II Terminologie	39
III Rapport des Vitesses	39
IV Avantage :	39
V Inconvénients	39
VI Schéma cinématique	39
VII Type de courroies	40
Application :	42
I Dessin d'ensemble	42
II Présentation :	43
III Travail demandé	43
Variateurs de vitesse	46
I Fonction :	46
II Principe :	46
III Variateurs à courroie	46
IV Variateurs à roue de friction :	47
Pignons et chaines	48
I Fonction :	48
II Terminologie :	48
III Rapport de transmission	48
IV Avantages	48
V Inconvénients	48
VI Représentation graphique	49
VII Application :	49
Engrenages	50
I Fonction :	50
II Terminologie	50
III Types de roue et de denture	50
IV Paramètres caractéristiques des engrenages	50
V Engrenages cylindriques à denture droite	51
VI Engrenages cylindriques à denture hélicoïdale	54
VII Engrenages coniques.	55
VIII Engrenage gauche : le système roue-vis sans fin	57
IX Train d'engrenage simple	59
Réducteurs	61
I Fonction :	61
II Réducteur à Trains Ordinaires :	61
III Reducteur à roue et vis sans fin :	64
IV Treuil de levage	66
V Réducteur à Train épicycloïdal	68
Boite de vitesse	71
I Fonction d'une boite de vitesse	71
II Boite de vitesses non synchronisée	71

Transmettre l'énergie mécanique

III	Boîte de vitesse synchronisée.	72
IV	Application :	75
Systeme de production par Poinçonnage.....		76
I	But :	Erreur ! Signet non défini.
II	Principe :	Erreur ! Signet non défini.
III	Mouvement du poinçon (Voir Animation)	Erreur ! Signet non défini.
Bielle manivelle.....		80
I	Fonction :	80
II	Principe	80
III	Schéma cinématique	80
IV	Etude cinématique	80
V	Système à excentrique :	82
VI	Manivelle et coulisse	82
SYSTEME A CAME.....		83
I	Fonction :	83
II	Types de cames	83
III	Profile des Cames Disques	83
SYSTEME PIGNON-CREMAILLERE.....		85
I	Fonction :	85
II	Déplacement linéaire :	85
III	Vitesse linéaire V	85
IV	Application : Direction à crémaillère	85
SYSTEME VIS-ECROU :		86
I	Fonction :	86
II	Relation cinématique	86
III	Condition de réversibilité :	87
IV	Couple et Effort axial développé	87

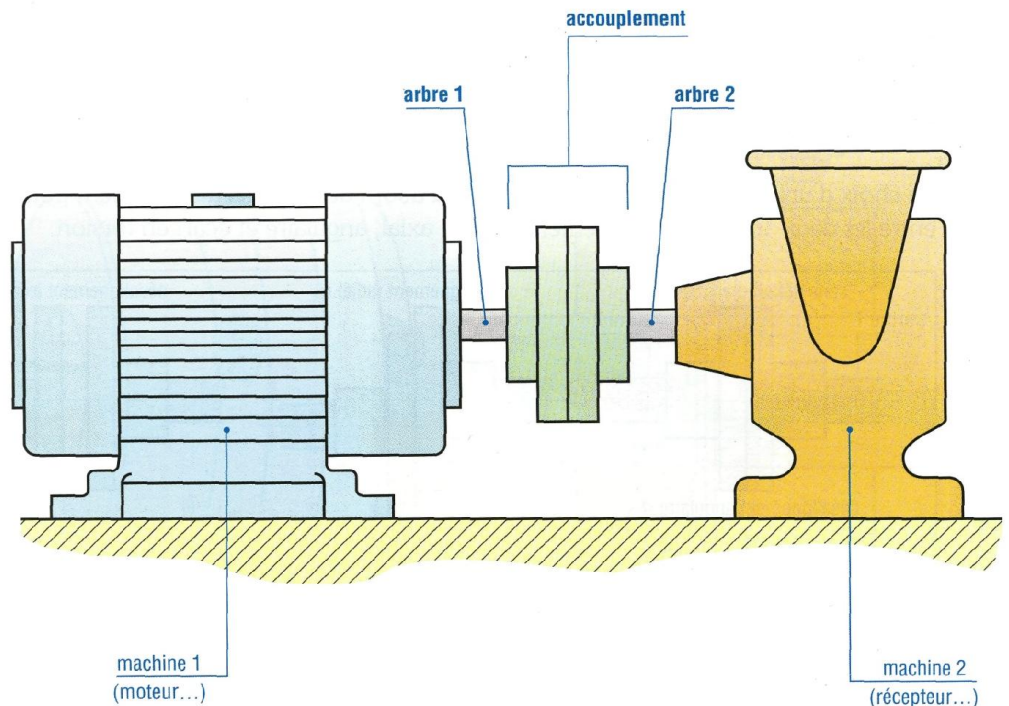


Transmettre l'énergie mécanique

Les Accouplements

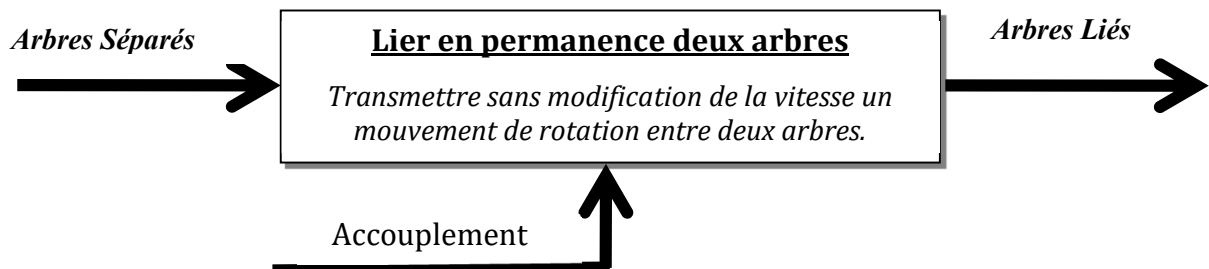
I Généralités :

1) Situation



La Transmission de l'Energie mécanique du moteur électrique à la Pompe Centrifuge est assurée par un **Mécanisme de Transmission** Appelé **Accouplement**

2) Fonction



3) Puissance mécanique :

$$P = C \cdot \omega$$

P : Puissance en Watt
C : Le couple en m.N
ω : Vitesse angulaire en rd/s
 $\omega = \frac{2\pi N}{60}$ *N* : en Tour/mn

4) TD:

Soit à transmettre une puissance de 10 Kw à 500 tr/ min Quelle est la valeur du couple?

C = daN.m

Transmettre l'énergie mécanique

II Critères de choix d'un Accouplement

Le choix d'une technologie d'accouplement se fait selon :

- Le couple à transmettre
- La vitesse atteinte
- Les défauts prévisibles d'alignement des arbres
- Les Vibrations de rotation dues à la transmission
- Les contraintes d'environnement ; températures extrêmes, atmosphère corrosive
-

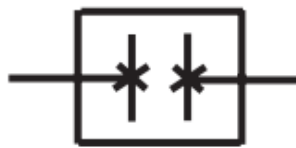
III Types d'accouplements :

On distingue généralement **3 familles d'accouplements** :

1) Accouplements Rigides

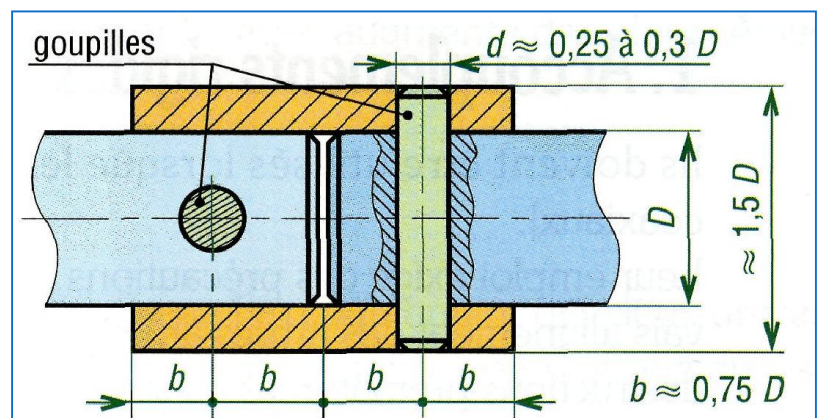
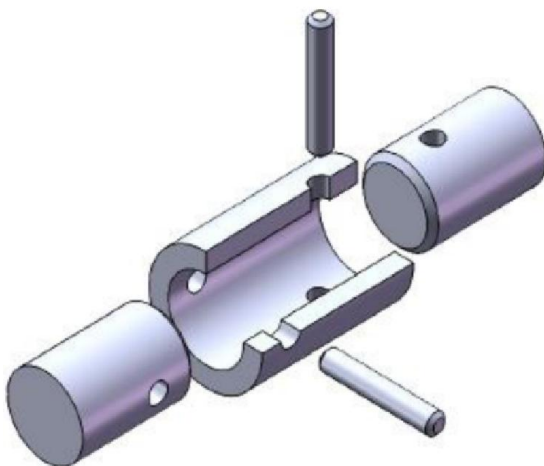
- Simples et économiques.
- Exigent un parfait alignement des arbres à accoupler (n'acceptent aucun défaut d'alignement des arbres)
- Ne filtrent pas les vibrations

1) Symbole Normalisé



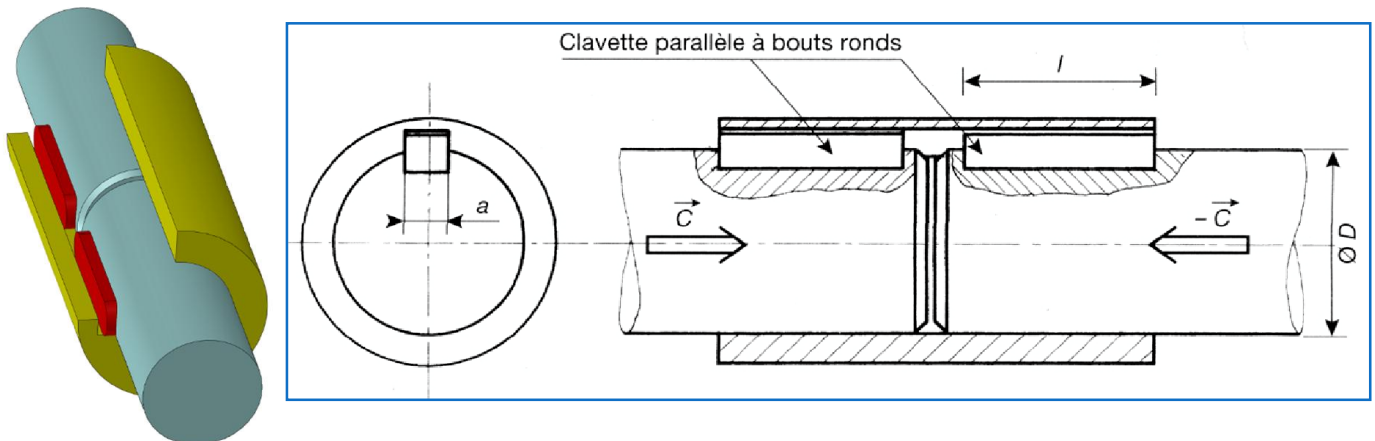
2) Entraînement par Obstacle

a - **Manchon et Goupilles**

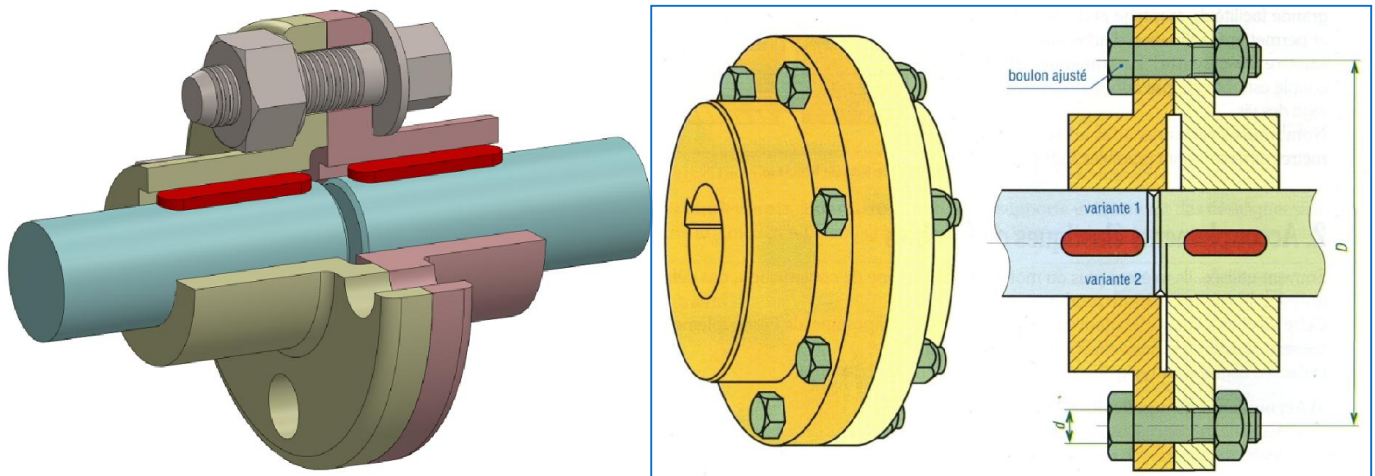


Transmettre l'énergie mécanique

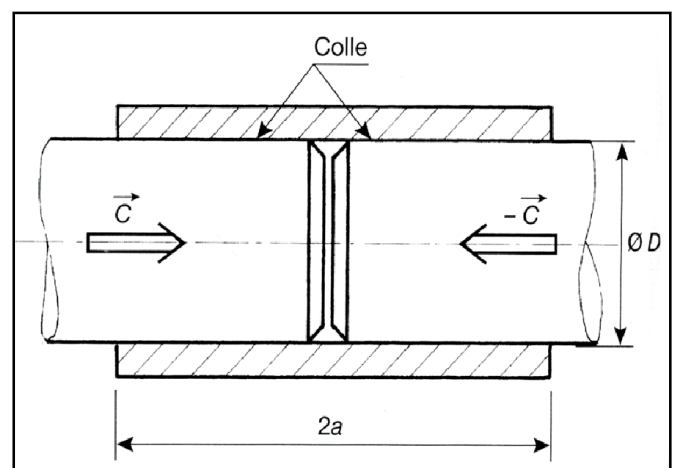
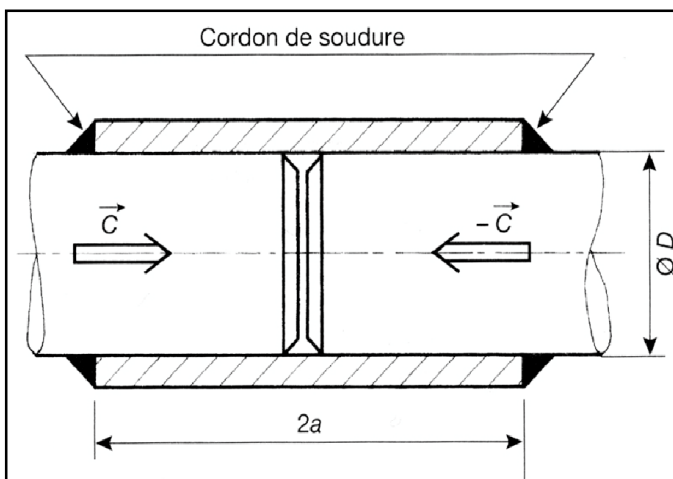
b - Manchon et Clavettes



c - Plateaux clavettes et Boulons



3) Entraînement par Adhérence



Transmettre l'énergie mécanique

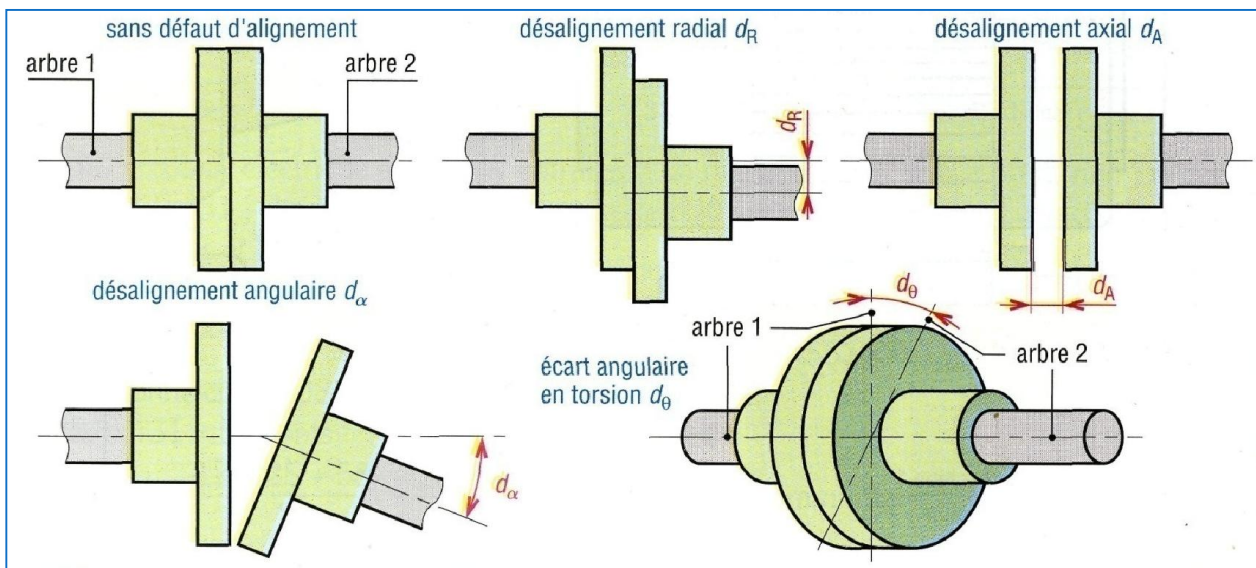
IV Accouplements Elastiques

- un ou plusieurs éléments intermédiaires sont élastiques
- tolèrent plus au moins certains défauts d'alignement des arbres.
- amortissent et filtrent les vibrations

1) Symbole Normalisé

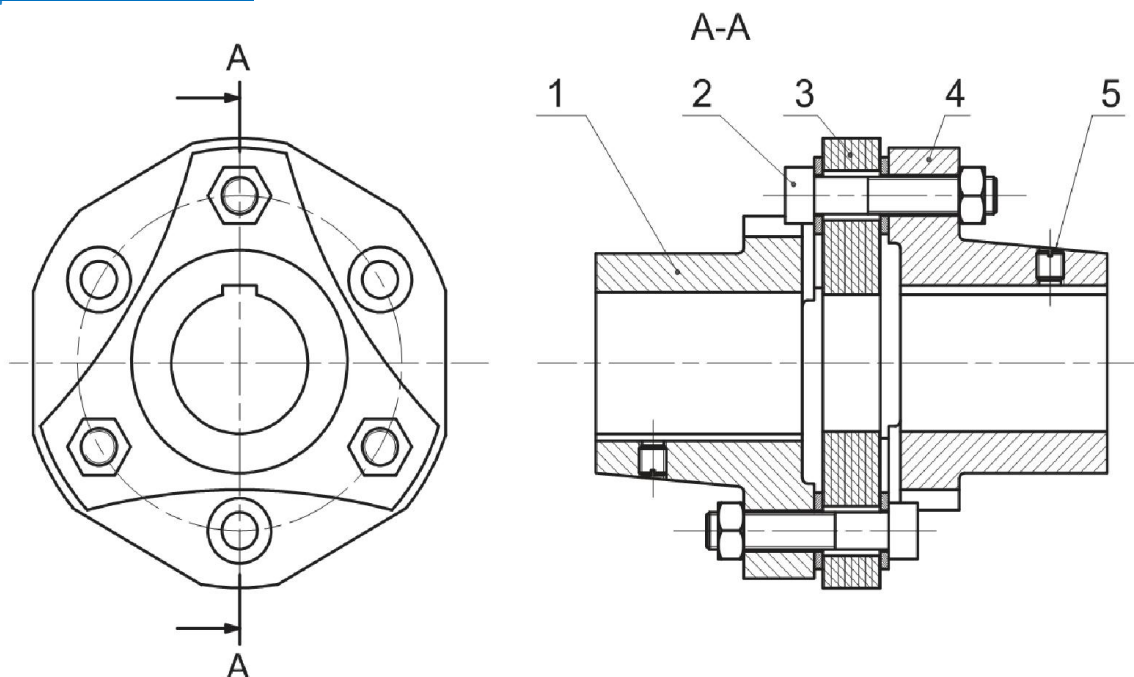


2) Types de défauts d'alignement entre les arbres



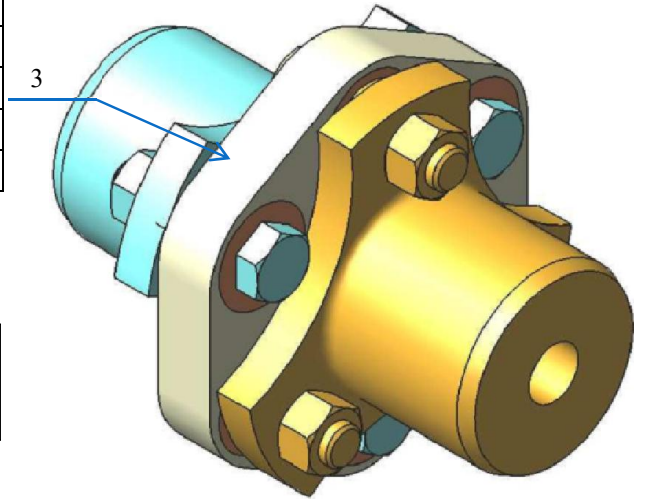
3) Exemples de construction :

Accouplement Flector

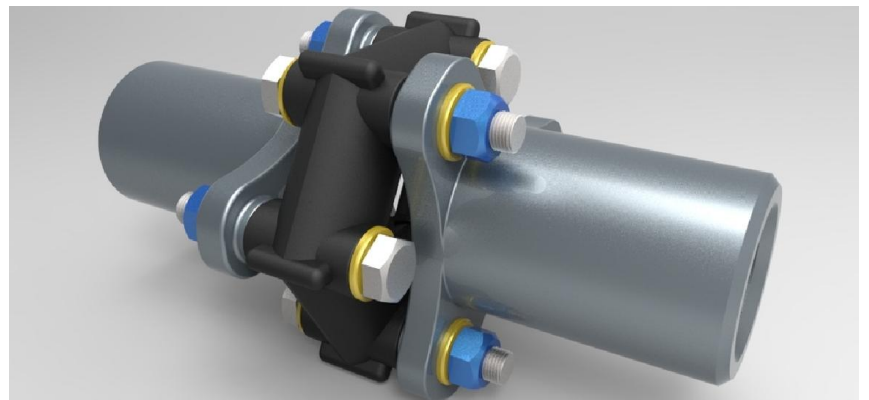


Transmettre l'énergie mécanique

1	Manchon (Coté Moteur)
2	Boulon
3	Élément Elastique en <u>Caoutchouc naturel</u>
4	Manchon (Coté Récepteur)
5

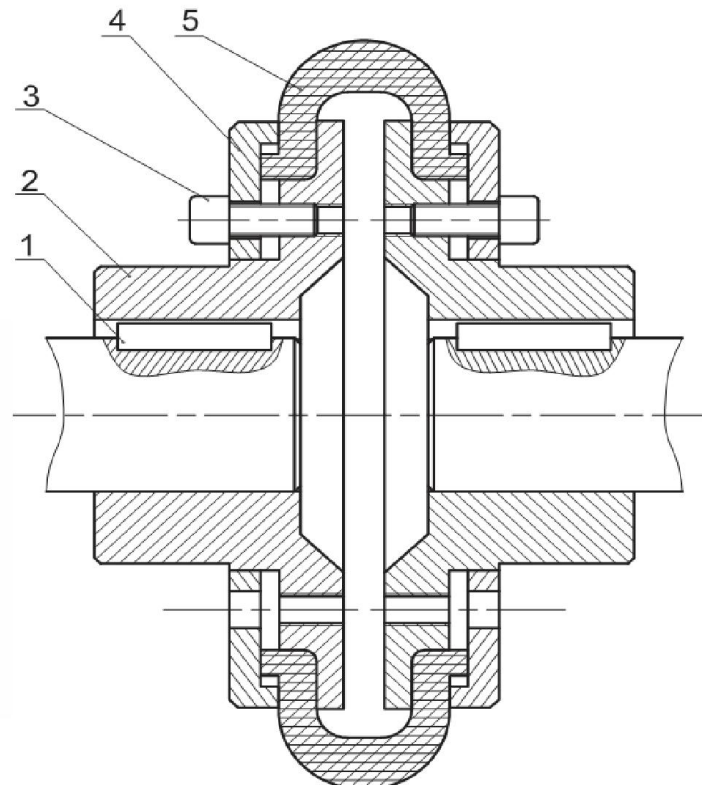


Les deux manchons sont reliés par l'intermédiaire d'un élément élastique



Manchon à gaine flexible

Élément élastique gaine flexible 5 en Caoutchouc



Transmettre l'énergie mécanique

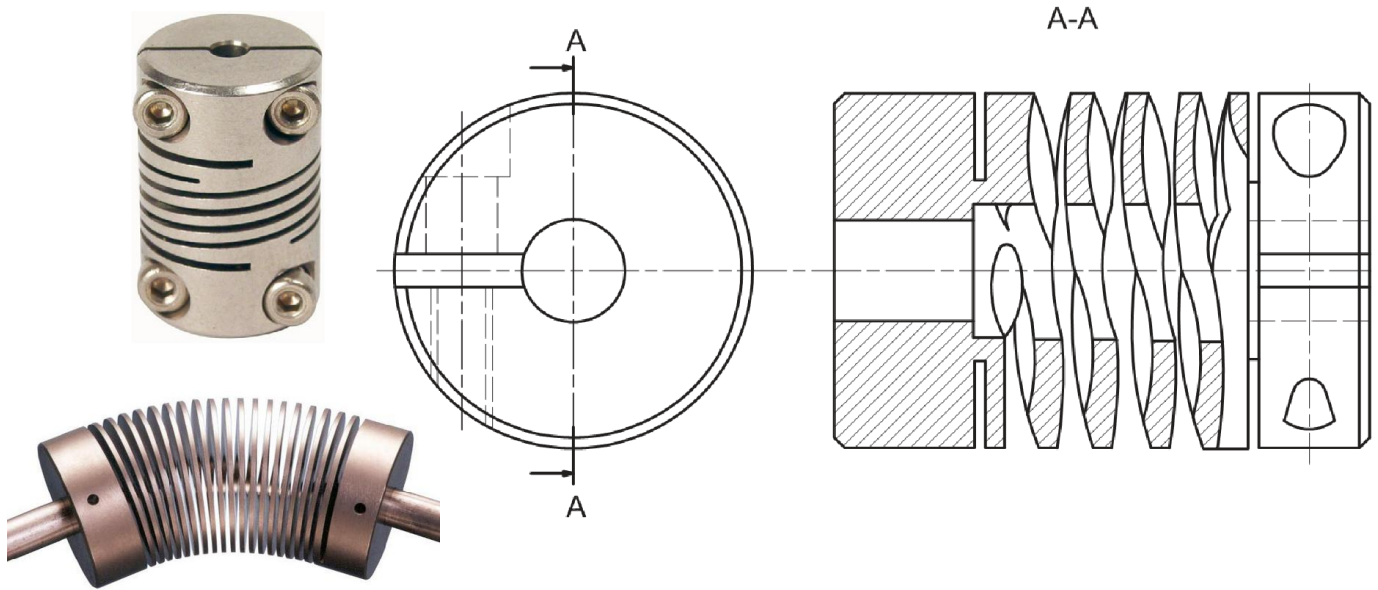
V Accouplement Flexible

Proches des accouplements élastiques, Ces accouplements ont une rigidité en torsion importante.

- Acceptent certains défauts d'alignement à l'exception de l'écart angulaire de torsion
- Ne filtrent pas les vibrations

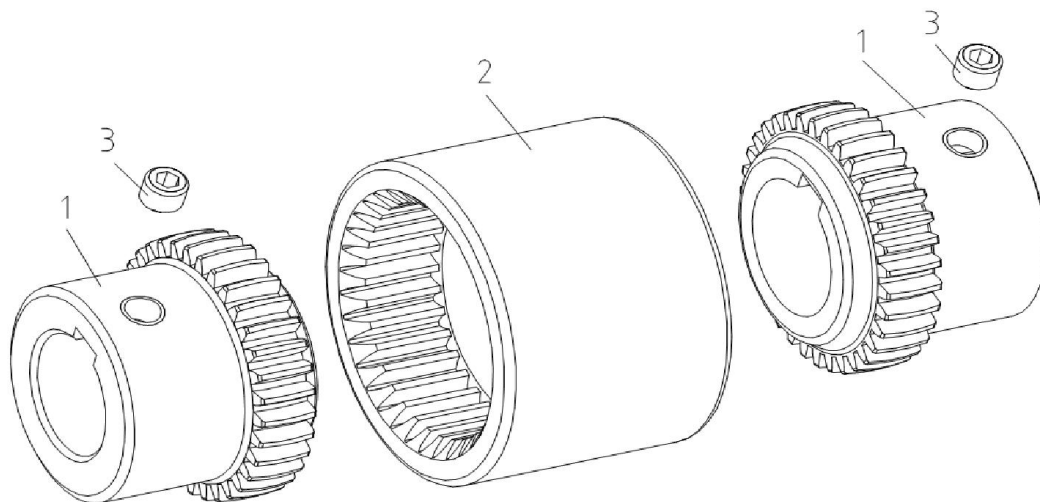
Panamech, Multi-Beam

Elément élastique Métallique en forme de profilés hélicoïdaux, générés par usinage d'une gorge en hélice débouchant dans un tube cylindrique



Accouplement à denture interne

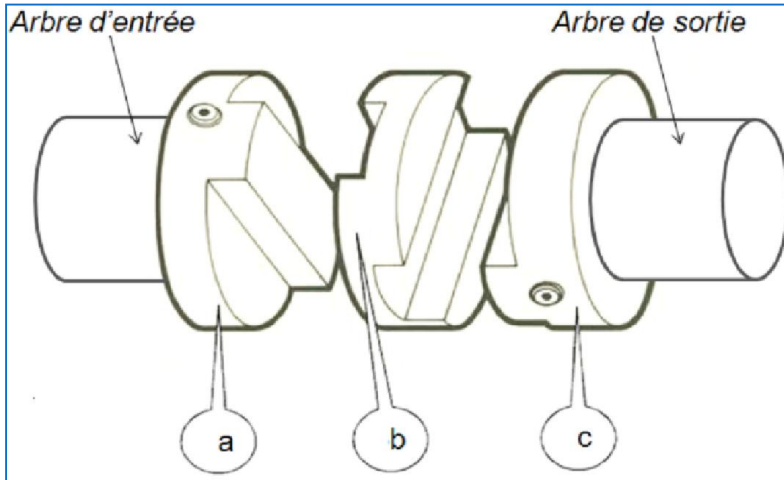
Les deux plateaux sont des roues dentées à denture bombée qui engrenent avec la denture interne d'un manchon



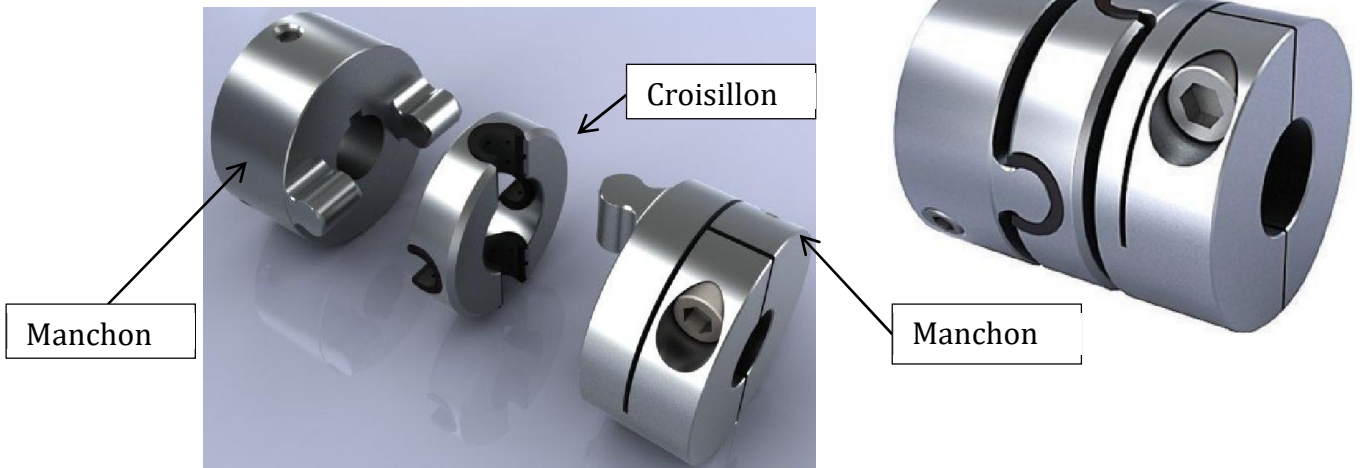
Transmettre l'énergie mécanique

Joint d'OLDHAM (Voir Animation)

- ❑ Arbres avec Ecart Radial
- ❑ Accouplement non homocinétique



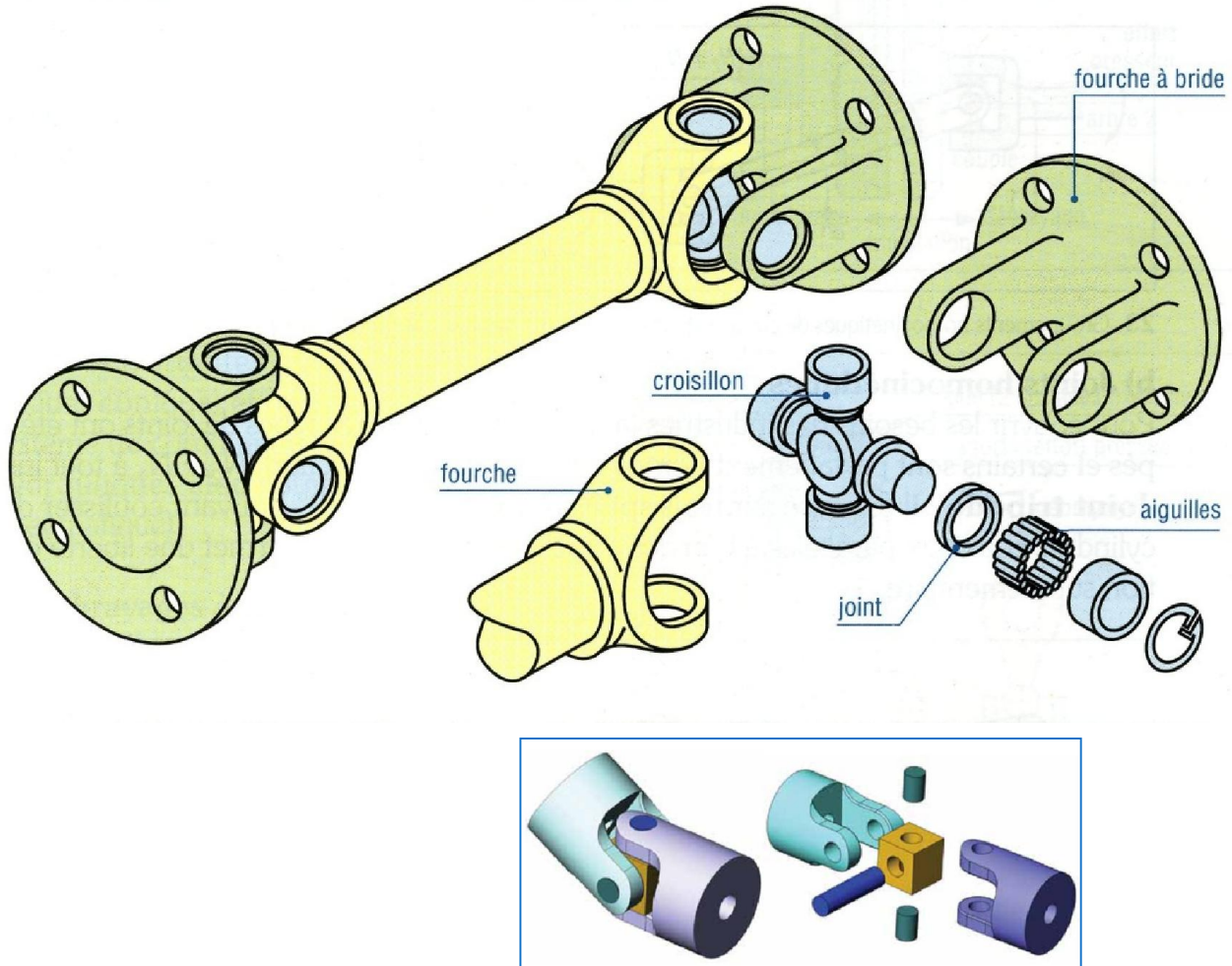
- ❑ Arbres avec Ecart Radial
- ❑ Arbres avec Ecart Angulaire



Transmettre l'énergie mécanique

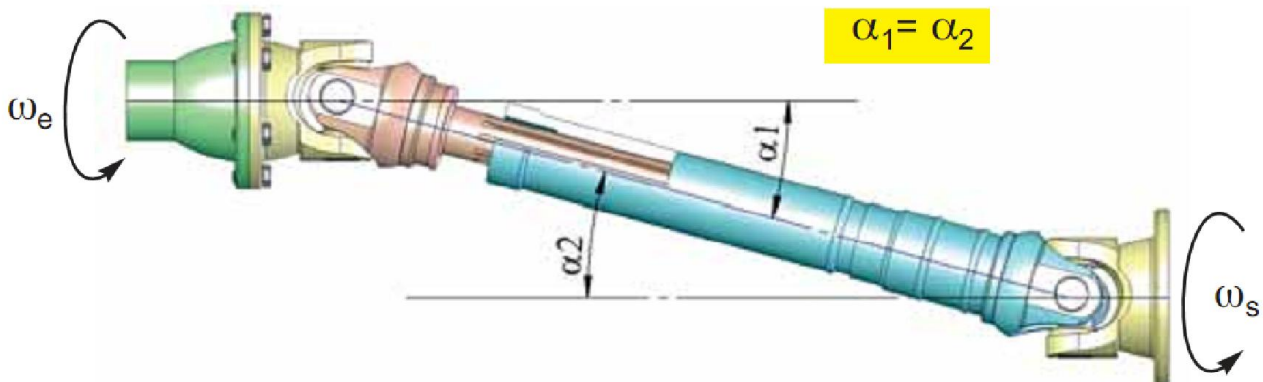
ACCOUPLMENT PAR JOINT DE CARDAN

- Arbres avec désalignement Angulaire)
- Permet aux arbres d'avoir une liberté angulaire variable et importante au cours du fonctionnement.



transmission homocinétique

($\omega_e = \omega_s$) est assurée par deux joints de cardan tel que:



Transmettre l'énergie mécanique

Les limiteurs de couple

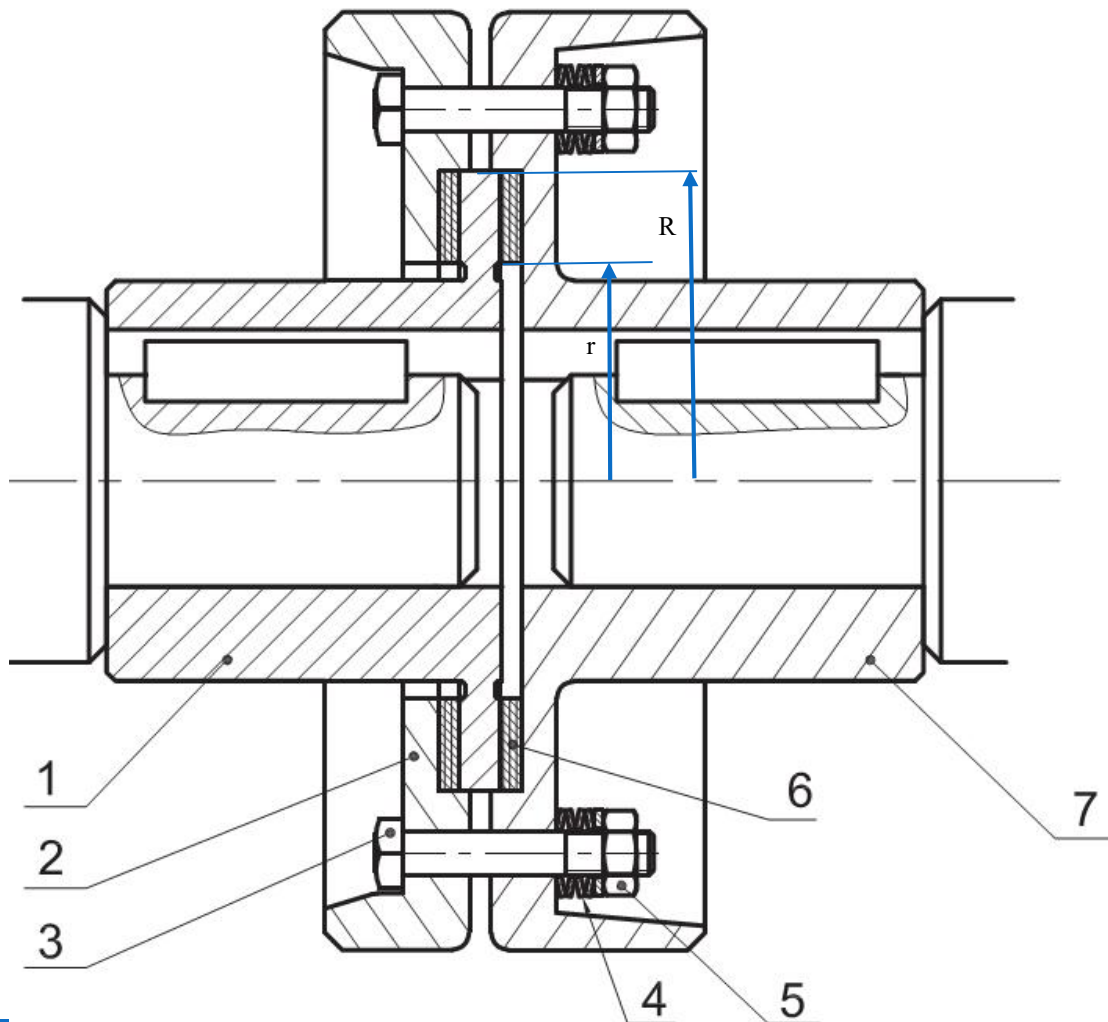
C'est un dispositif de sécurité qui évite toute surcharge ou blocage d'une machine.

I Symbole Normalisé



II Transmission par adhérence

Le réglage du couple est en général obtenu par un système presseur à ressort (*Rondelles Belleville*) (4). en serrant ou en desserrant les écrous (5).



7	Plateau Coté Récepteur
6	Garniture de Friction
5	Ecrou H
4	Rondelle Belleville
3	Vis H
2	Plateau
1	Plateau Coté Moteur

Transmettre l'énergie mécanique

1) Couple transmissible

La valeur du couple transmissible en fonction de l'effort de compression des surfaces de friction est donnée par la relation suivante

$$C = \frac{2}{3} \cdot F \cdot n \cdot f \cdot \frac{R^3 - r^3}{R^2 - r^2}$$

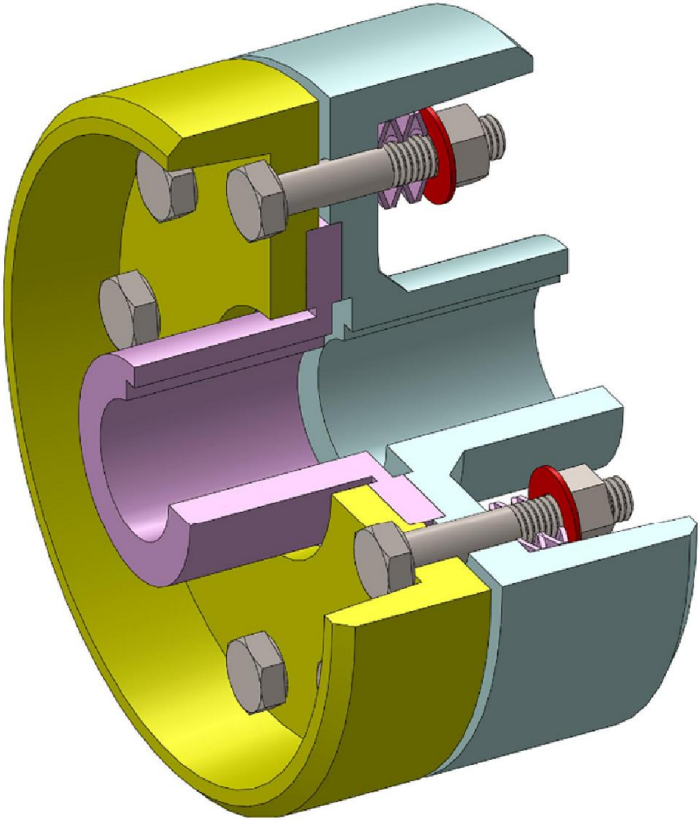
Relation simplifiée

$$C = \dots \dots \dots$$

Avec: $R_{moy} = \frac{\dots \dots}{\dots \dots}$

L'effort F en fonction du Couple C

$$F = \dots \dots \dots$$

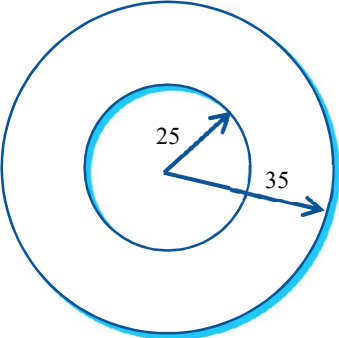


C : couple transmissible en Nm
 F : effort de compression des surfaces de friction en N
 f : coefficient de frottement.
 n : nombre de surface de friction
 R : Rayon extérieure du disque de friction en mètre
 r : Rayon intérieure du disque de friction en mètre

III Application :

On souhaite transmettre un couple de 250 Nm maximum à l'aide de ce limiteur de couple à friction.
 Calculez l'effort de compression pour lequel on a un glissement lorsque le couple à transmettre maximal est atteint.
 On donne: $f : 0.8$ R et r (voir le croquis de la bague de friction ci contre)

.....

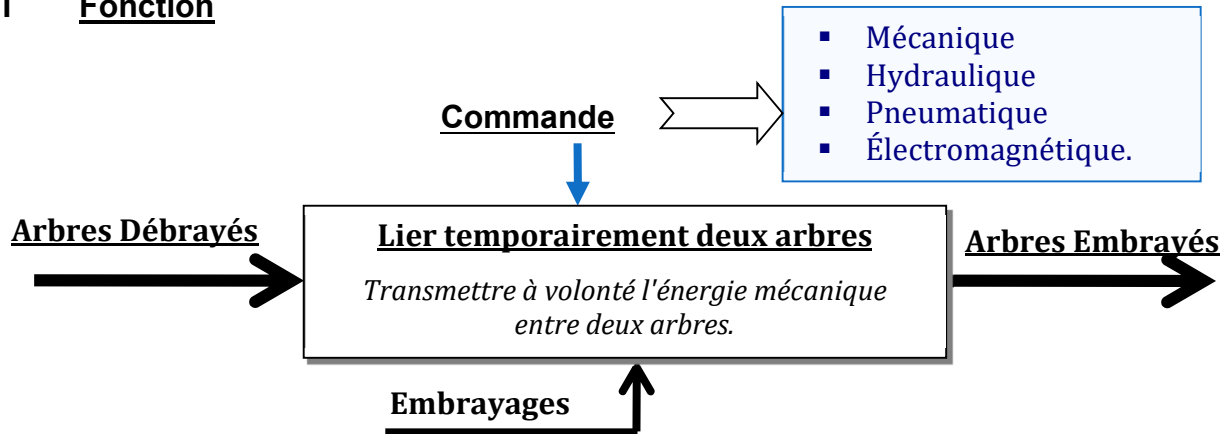


Bague de friction

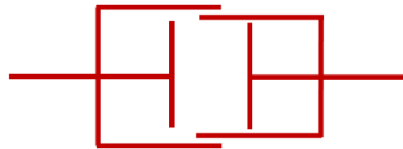
Transmettre l'énergie mécanique

Embrayages

I Fonction



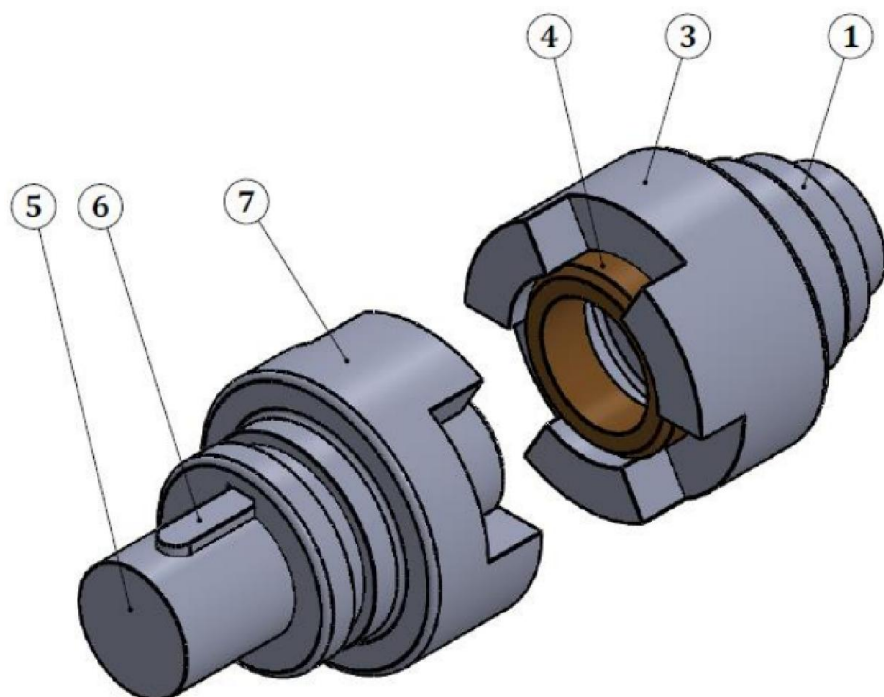
II Symbole normalisé



III Embrayages instantanés

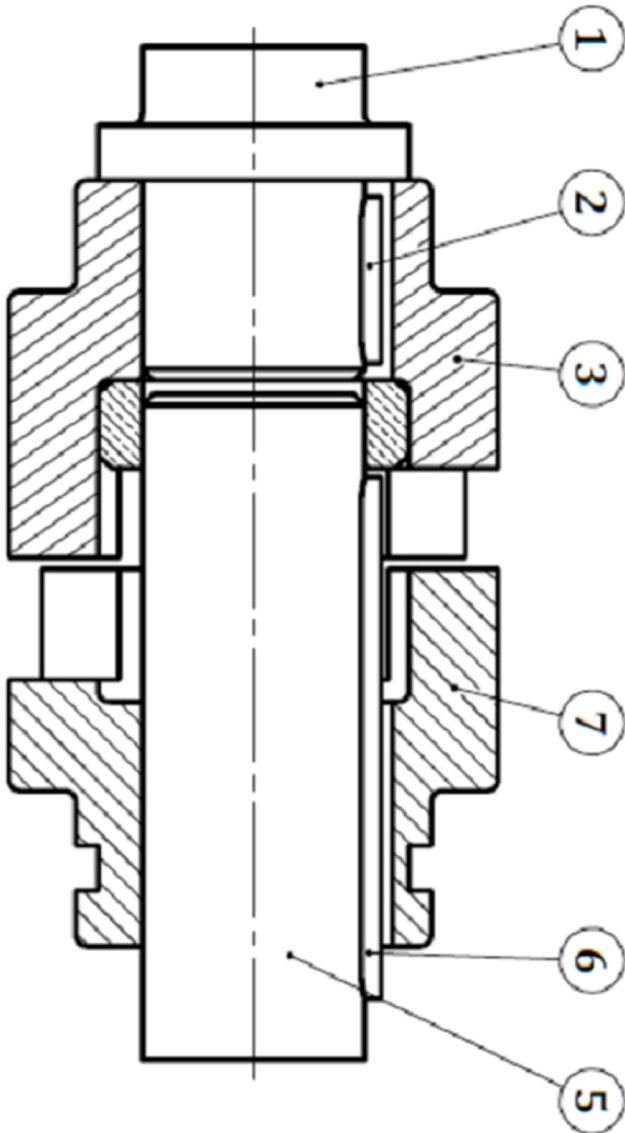
- Transmission par obstacle
- La manœuvre ne peut se faire qu'à l'arrêt

1) Principe

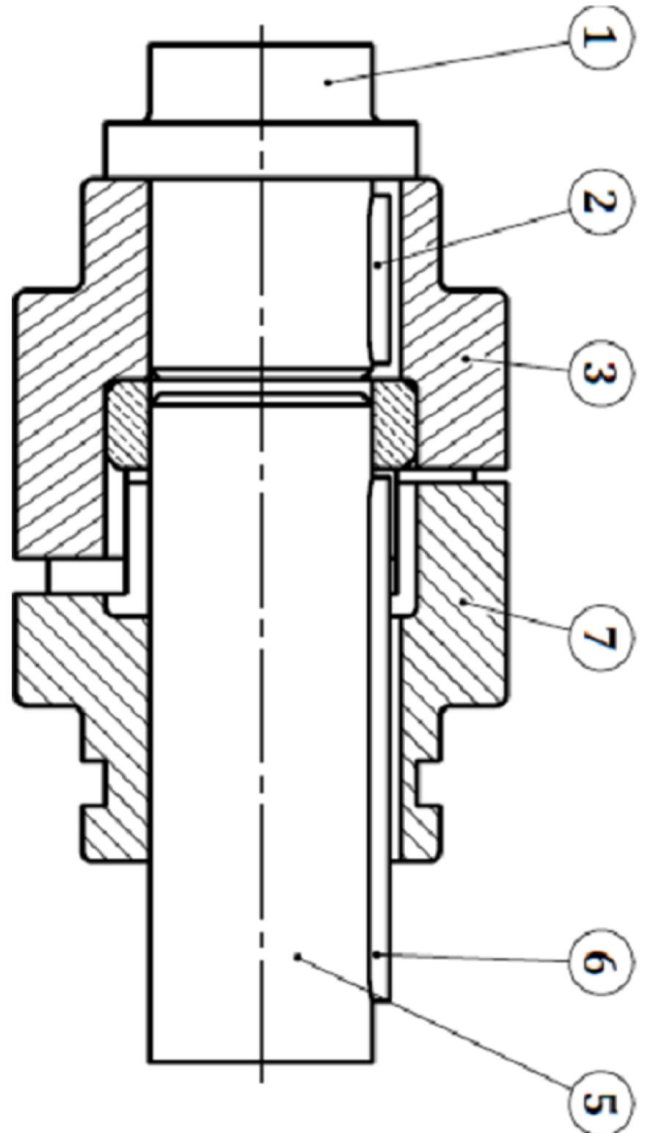


Transmettre l'énergie mécanique

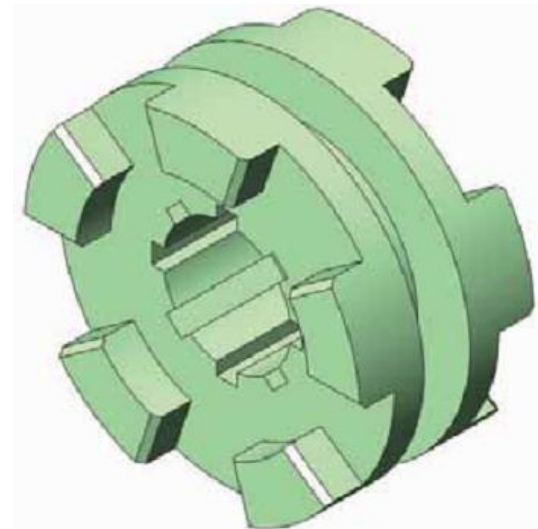
Position Débravée



Position Embravée



1	Arbre Moteur
2	Clavette
3	Crabot Fixe
4	Bague de centrage
5	Arbre Récepteur
6	Clavette
7	Crabot Mobile Baladeur

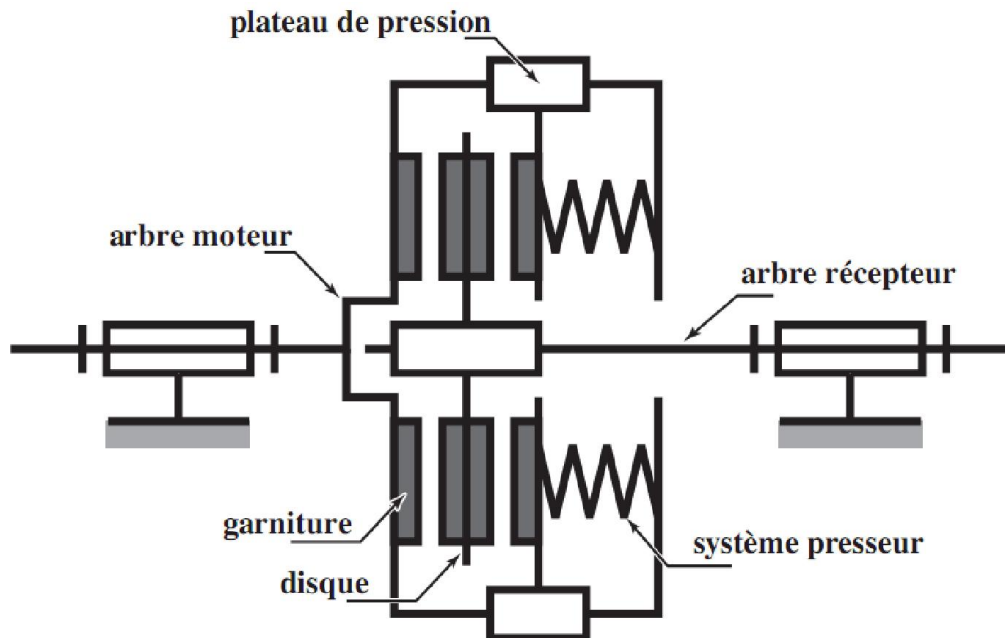


Transmettre l'énergie mécanique

IV Embrayages progressifs

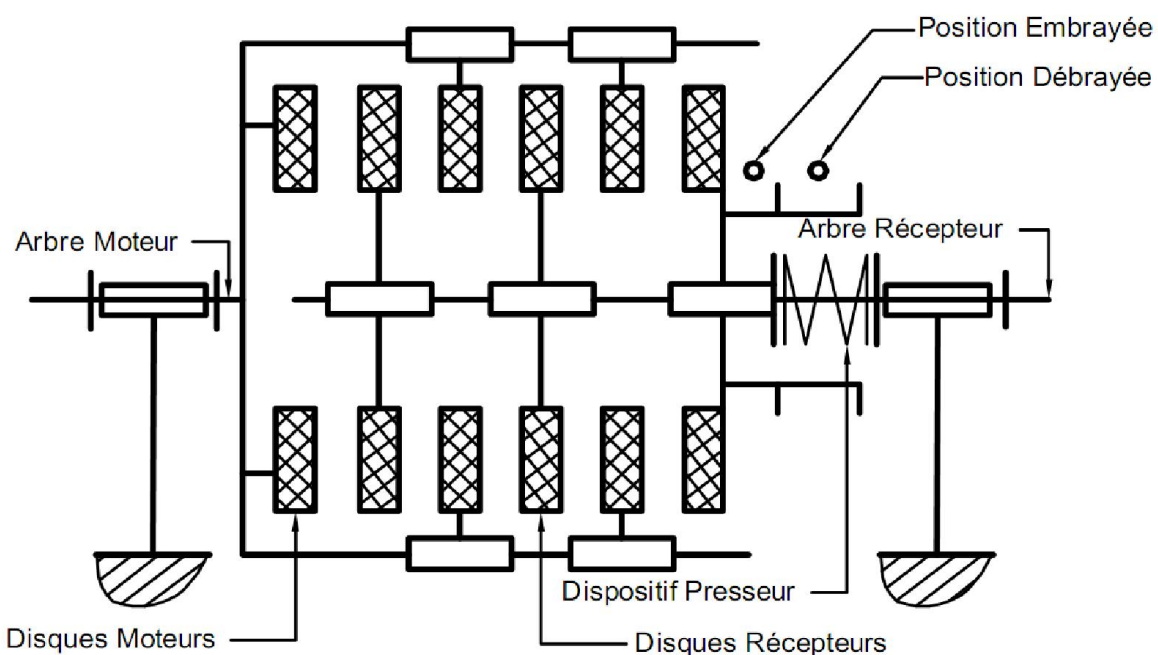
- La manœuvre peut être effectuée en marche
- L'entraînement de la transmission est progressif (*glissement possible au démarrage*)

1) Embrayage progressif à friction plane mono-disque



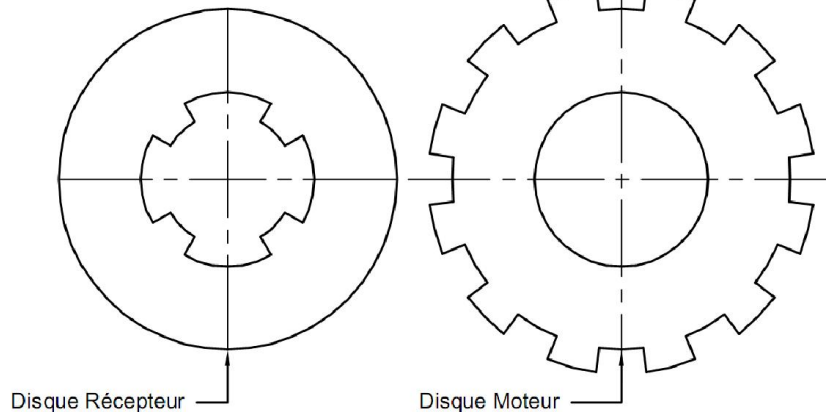
La transmission est assurée par l'adhérence des surfaces de friction du disque récepteur et du plateau de pression lié à l'arbre moteur.

2) Embrayage progressif à friction plane multidisque



Transmettre l'énergie mécanique

3) Forme des disques



4) Garniture de friction :

Les surfaces de friction en FERODO remplissent les conditions suivantes

- Grand coefficient de frottement
- Résistance à l'usure
- Résistance à l'échauffement

5) Couple transmissible par un embrayage à friction plane

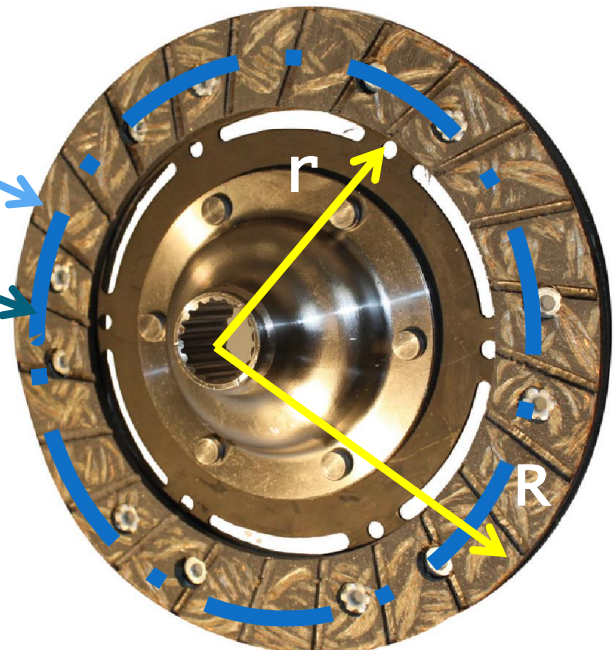
Relation simplifiée

$$C = \dots \dots \dots$$

Garniture de Friction

$$R_{moy} = \frac{\dots \dots}{\dots \dots}$$

$$C = \frac{2}{3} \cdot F \cdot n \cdot f \cdot \frac{R^3 - r^3}{R^2 - r^2}$$

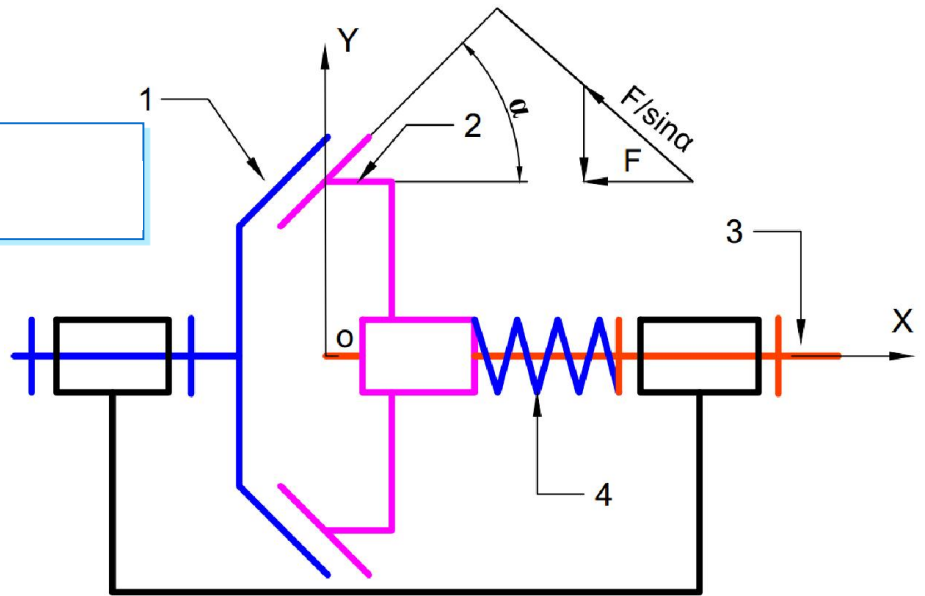


*C : couple transmissible en Nm
 F : effort de compression des surfaces de friction en N
 f : coefficient de frottement.
 n : nombre de surface de friction
 R : Rayon extérieure du disque de friction en mètre
 r : Rayon intérieure du disque de friction en mètre*

Transmettre l'énergie mécanique

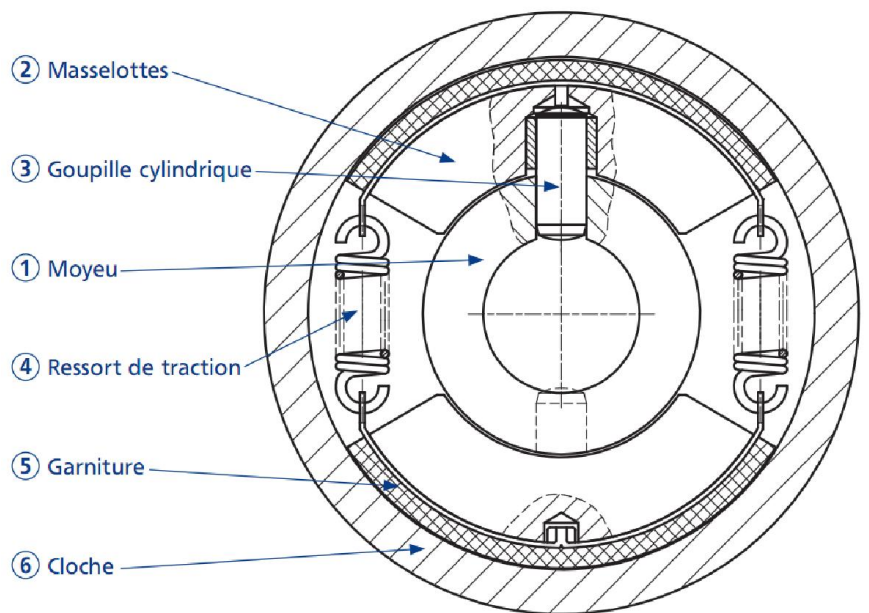
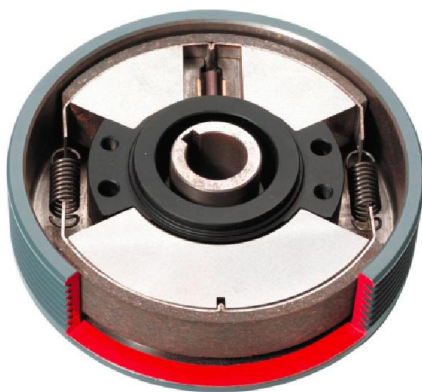
V Embrayage progressif à friction Conique

$C = \dots$



VI Embrayage progressif à friction cylindrique Centrifuge

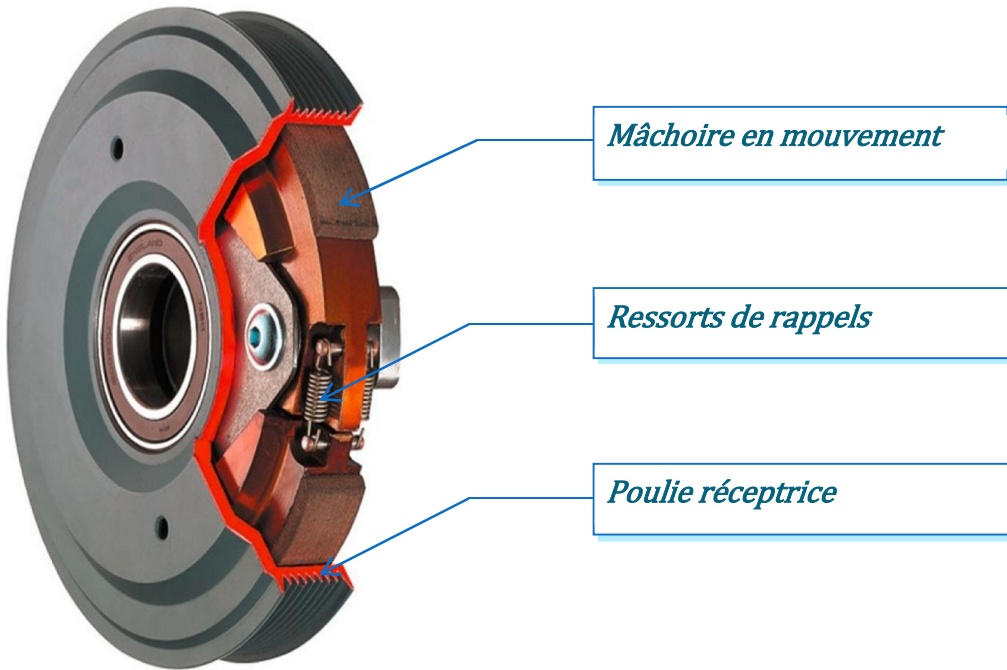
1) A masselottes



Lorsque la vitesse est suffisante, les garnitures de friction viennent au contact de la cloche 5, Sous l'action de la force centrifuge agissant sur les masselottes, et l'adhérence générée entre les garnitures et la cloche permet la transmission du couple.

Transmettre l'énergie mécanique

2) A mâchoires



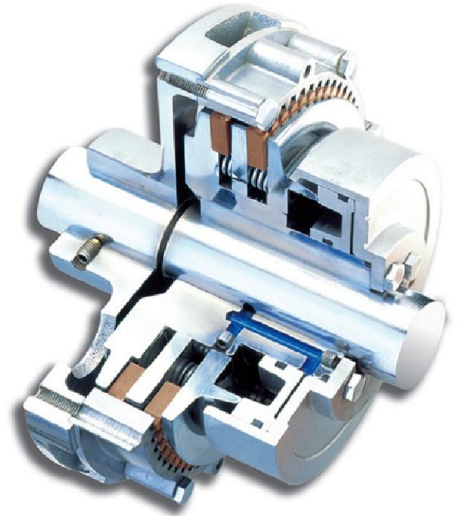
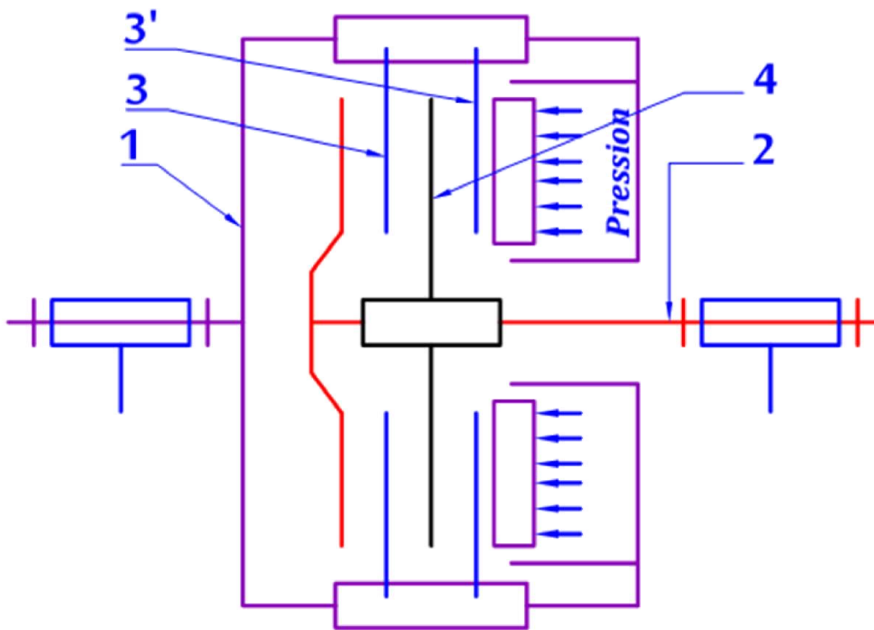
3) Couple à transmettre :

$$C = K.\omega^2$$

ω en rd/s
 K constante
 C en m.N

Transmettre l'énergie mécanique

VII Application :



Soit l'embrayage progressif ci-dessus, L'effort presseur assuré par pression hydraulique est de 1500 N

$$R = 120 \text{ mm}$$

$$r = 90 \text{ mm}$$

Le coefficient de frottement est 0,5

1. Quel est le nom complet de cet embrayage ?

2. Quel est le rôle des ressorts

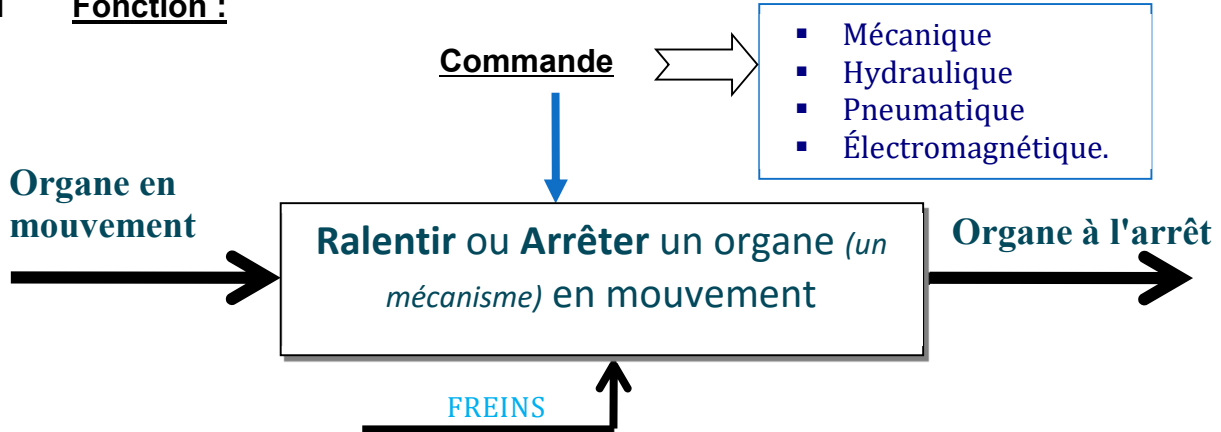
3. Calculer le couple à transmettre par cet embrayage :

4. Que proposer vous si en désire doubler la valeur du couple à transmettre ?

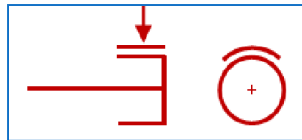
Transmettre l'énergie mécanique

les freins

I Fonction :



II Symbole Normalisé

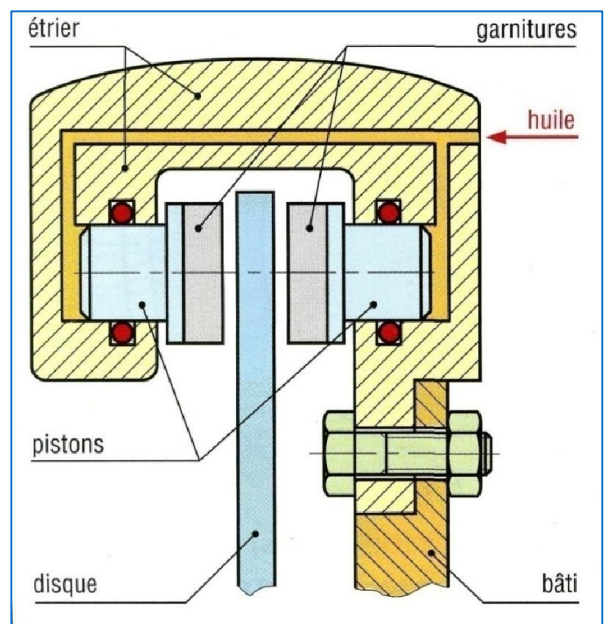
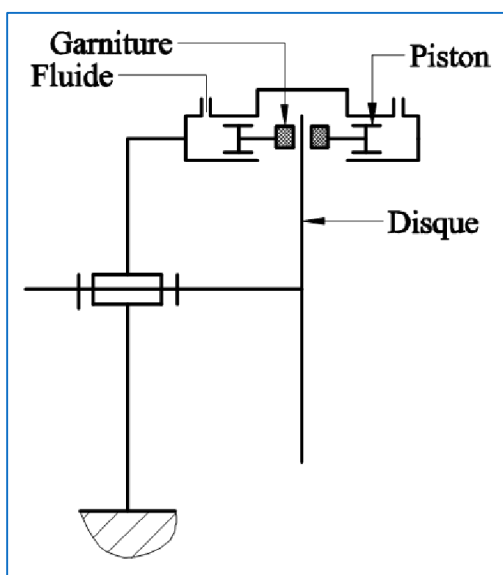


III Principes de freinage

Frein à disque	Frein à sangle	Frein à sabot	Frein à mâchoire

IV Différent types :

1) Frein à disque à étrier :

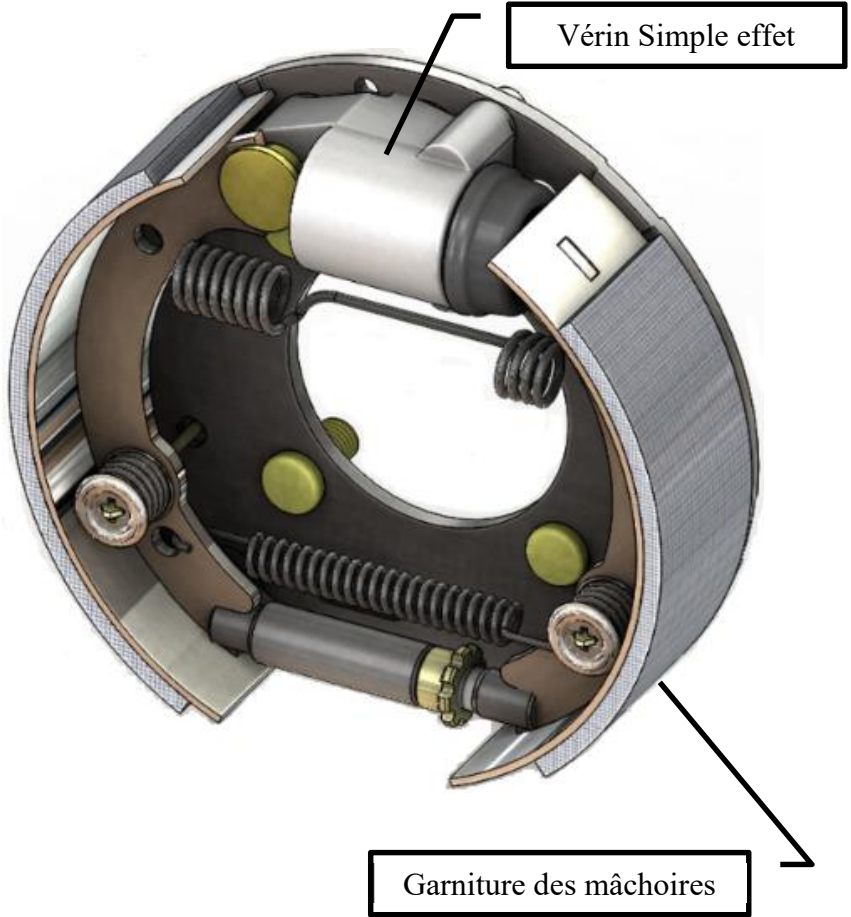


Transmettre l'énergie mécanique

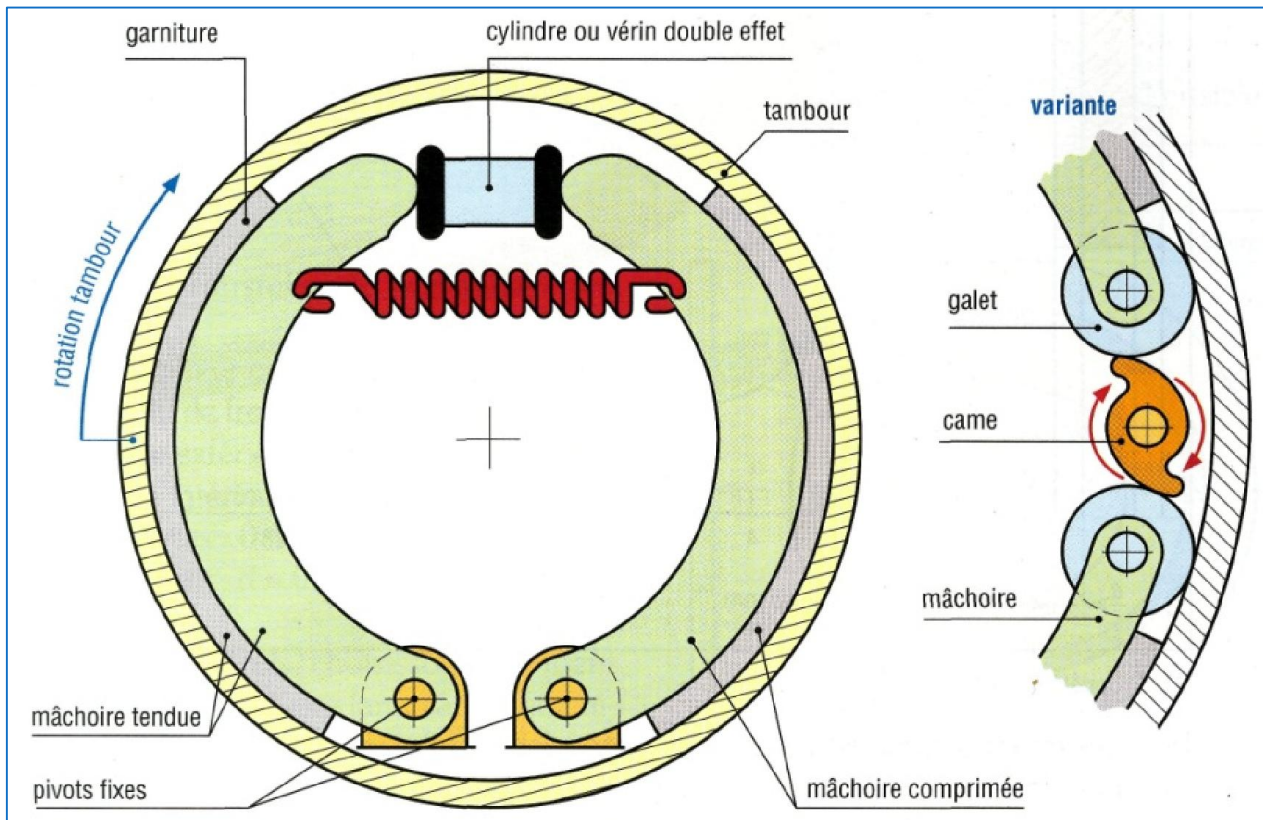
2) Frein à tambour

1) Principe

Mâchoires



2) Représentation :



Transmettre l'énergie mécanique

3) Frein à friction plane mono-disques.

La commande de ce frein est:

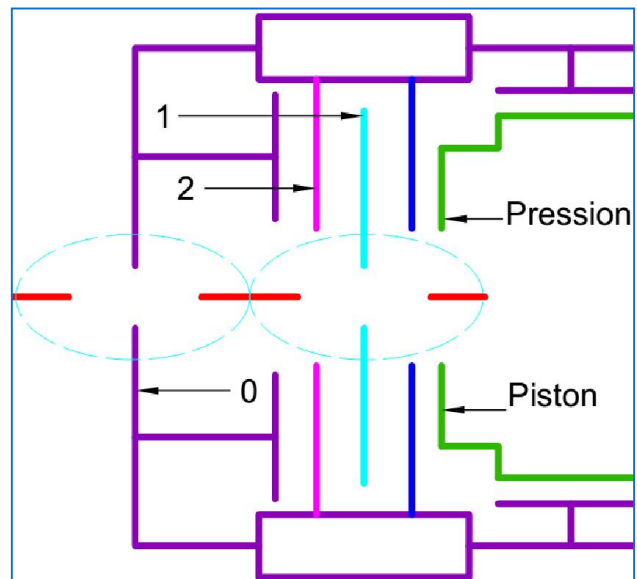
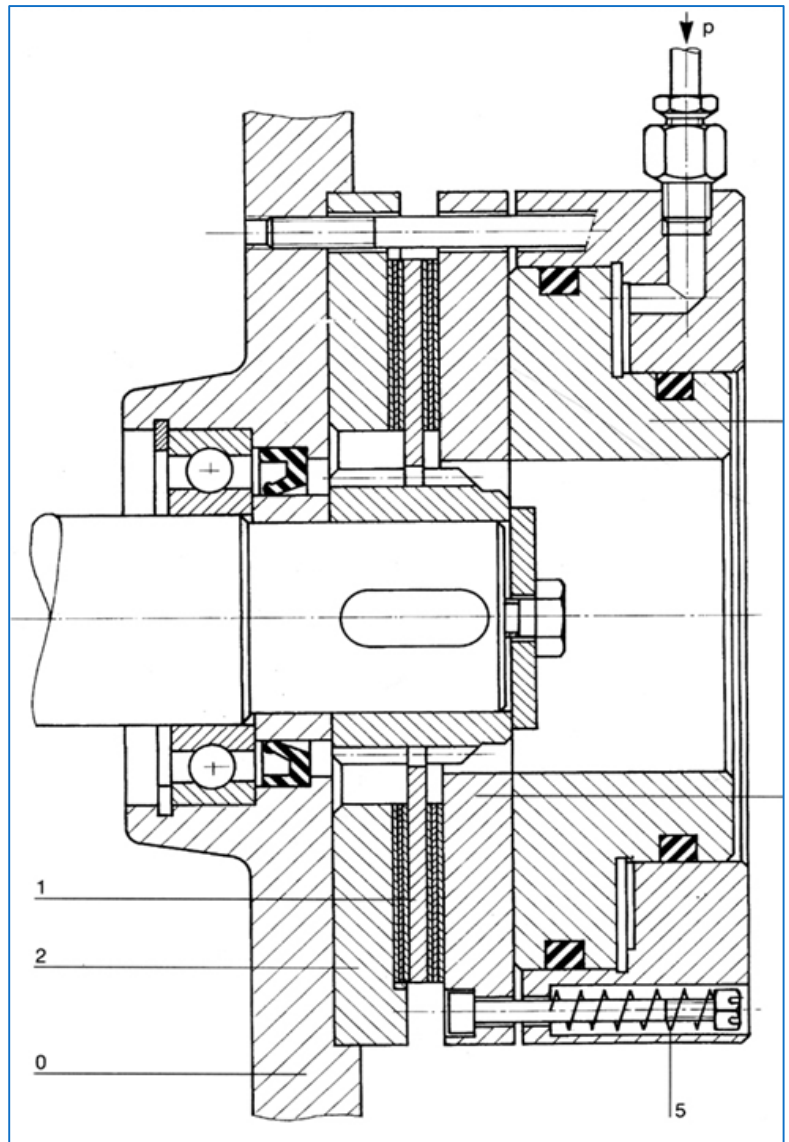
.....
.....

Le rôle des ressorts 5 est:

.....
.....

Le couple de freinage est:

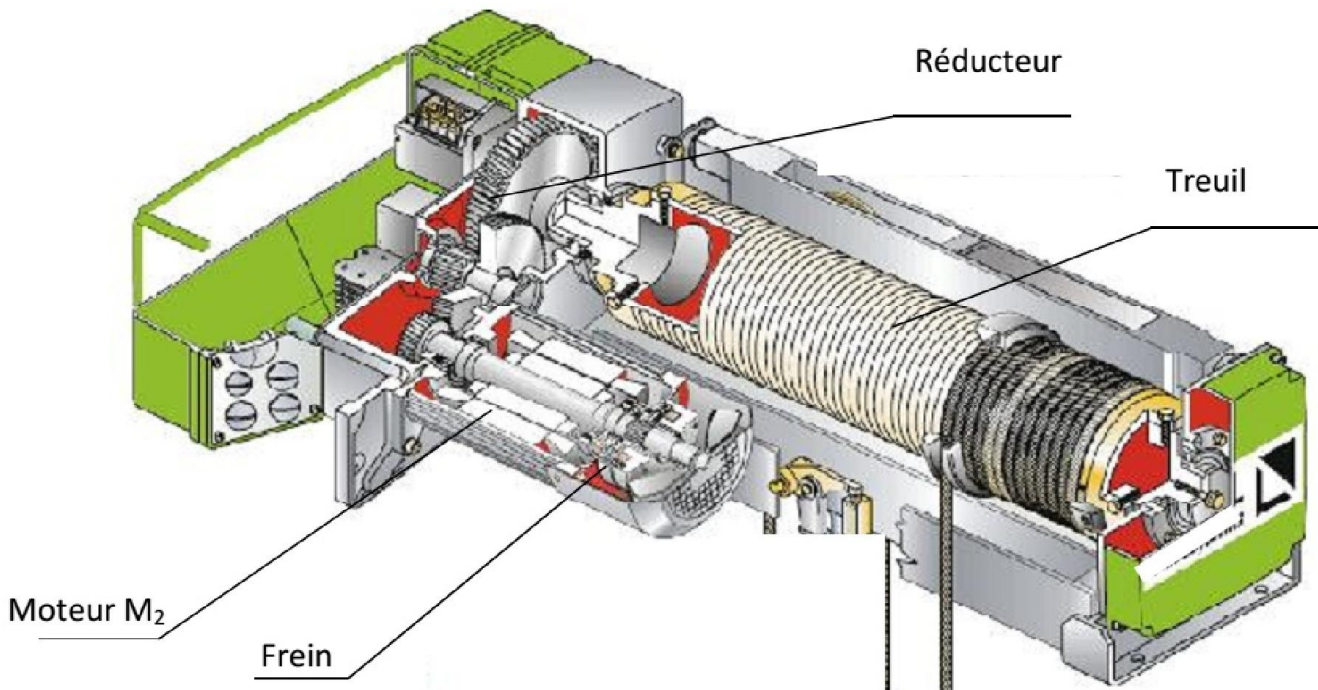
.....
.....



Transmettre l'énergie mécanique

Application

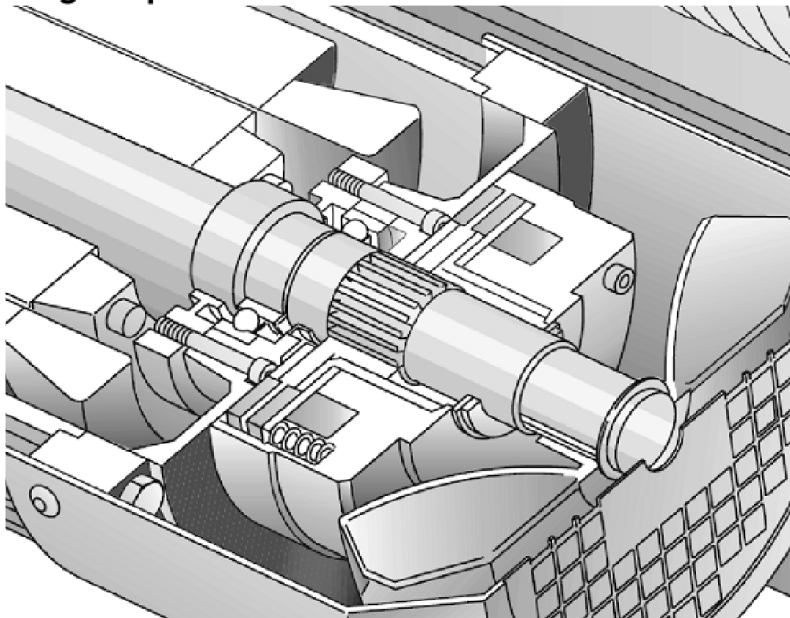
Un pont roulant est équipé d'un treuil de levage. Celui-ci est équipé à son tour d'un moteur asynchrone triphasé M2 pouvant tourner dans les deux sens pour les mouvements de montée et de descente de la benne.



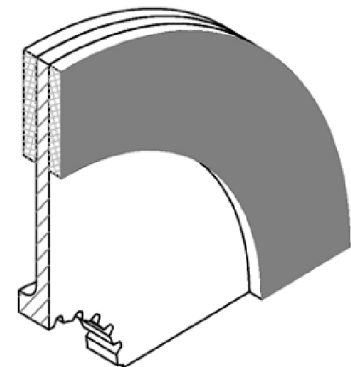
Le moteur du treuil du pont roulant est muni d'un frein électromagnétique à manque de courant, monté à l'arrière du moteur. Ce frein (voir dessin d'ensemble partiel) se compose de :

- Un disque de freinage 4, coulissant sur une douille cannelée 3. Celle-ci est clavetée sur l'arbre 1 du moteur.
- Le disque est équipé de garnitures de frein des deux cotés.
- Un plateau fixe 5 faisant corps avec le flasque arrière du moteur et supportant trois colonnes 9 en acier traité.

Image explicatif du frein



Surfaces frottantes du disque



Transmettre l'énergie mécanique

Afin d'assurer la fonction «libérer ou freiner la charge», l'étude portera sur la vérification des caractéristiques du moteur de levage en régime nominal, du réducteur et de la sécurité assurée par le frein qui lui est associé comme le montre le synoptique suivant : L'armature mobile 10 de l'électro-aimant coulissant sur les colonnes 9.

Tableau des données

Frein	Moteur M ₂	Réducteur	Tambour
R= 115 mm r= 80 mm f=0,25	P _u = 1,5 Kw N _m = 1440 tr/mn C _m = 10 Nm η _m = 0,786	Rapport du réducteur k= 1/100 η _r = 0,8	Diamètre du tambour d=0,6 m

Etude de la fonction "LIBERER OU FREINER LA CHARGE"

1.1- Calculer en tr/min la vitesse de rotation N_r à la sortie du réducteur :

.....

1.2- Déterminer la vitesse linéaire de montée de la charge V_c en m/s :

.....

1.3- Calculer le couple C_r à la sortie du réducteur :

.....

Tâche 2 : Etude du frein du moteur ;

2.1- Compléter le tableau suivant en se référant au dessin d'ensemble partiel :

Repère	désignation	Fonction
7		
8		

2.2- Déterminer l'effort presseur minimal F_p mini que doit assurer le frein :

.....

.....

.....

.....

.....

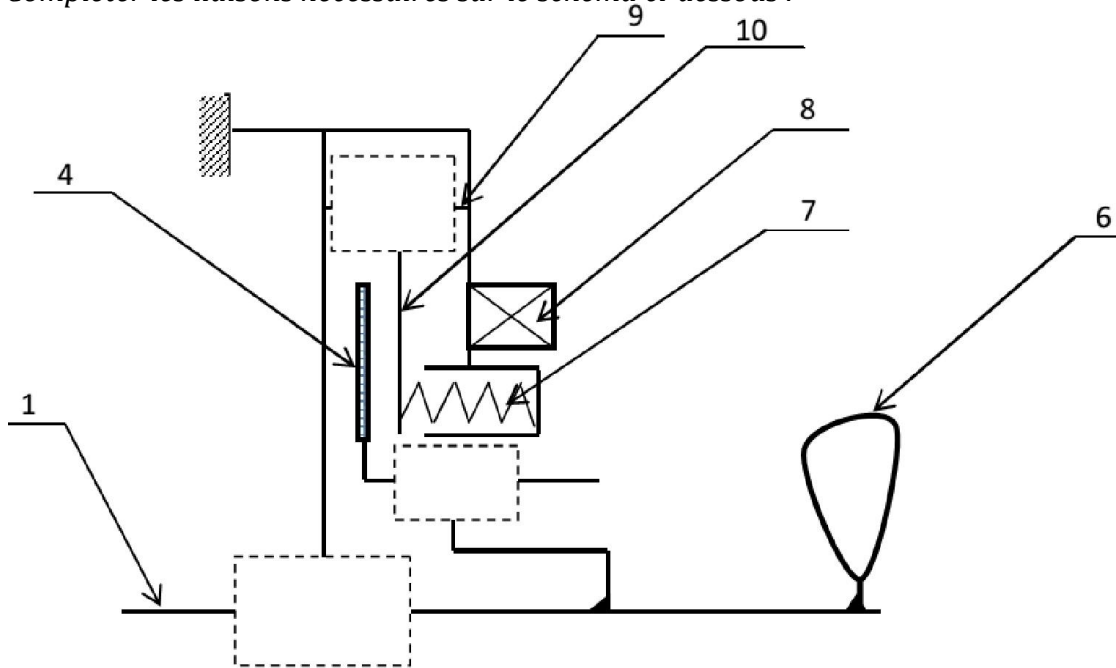
.....

.....

.....

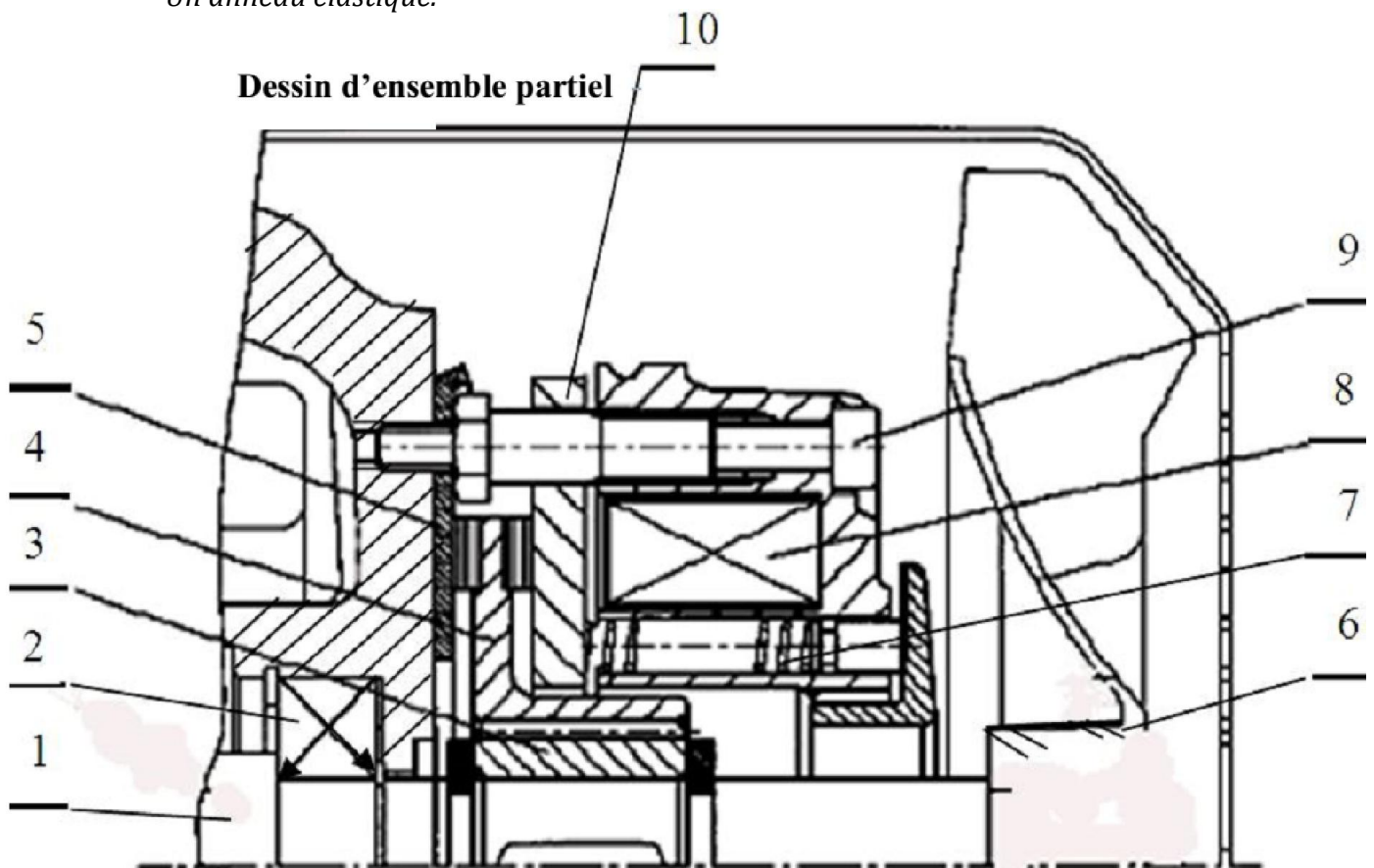
Transmettre l'énergie mécanique

3.1- Compléter les liaisons nécessaires sur le schéma ci-dessous :



3.2- Compléter la liaison encastrement du ventilateur 6 avec l'arbre 1 en utilisant :

- Une clavette parallèle ;
- Un anneau élastique.

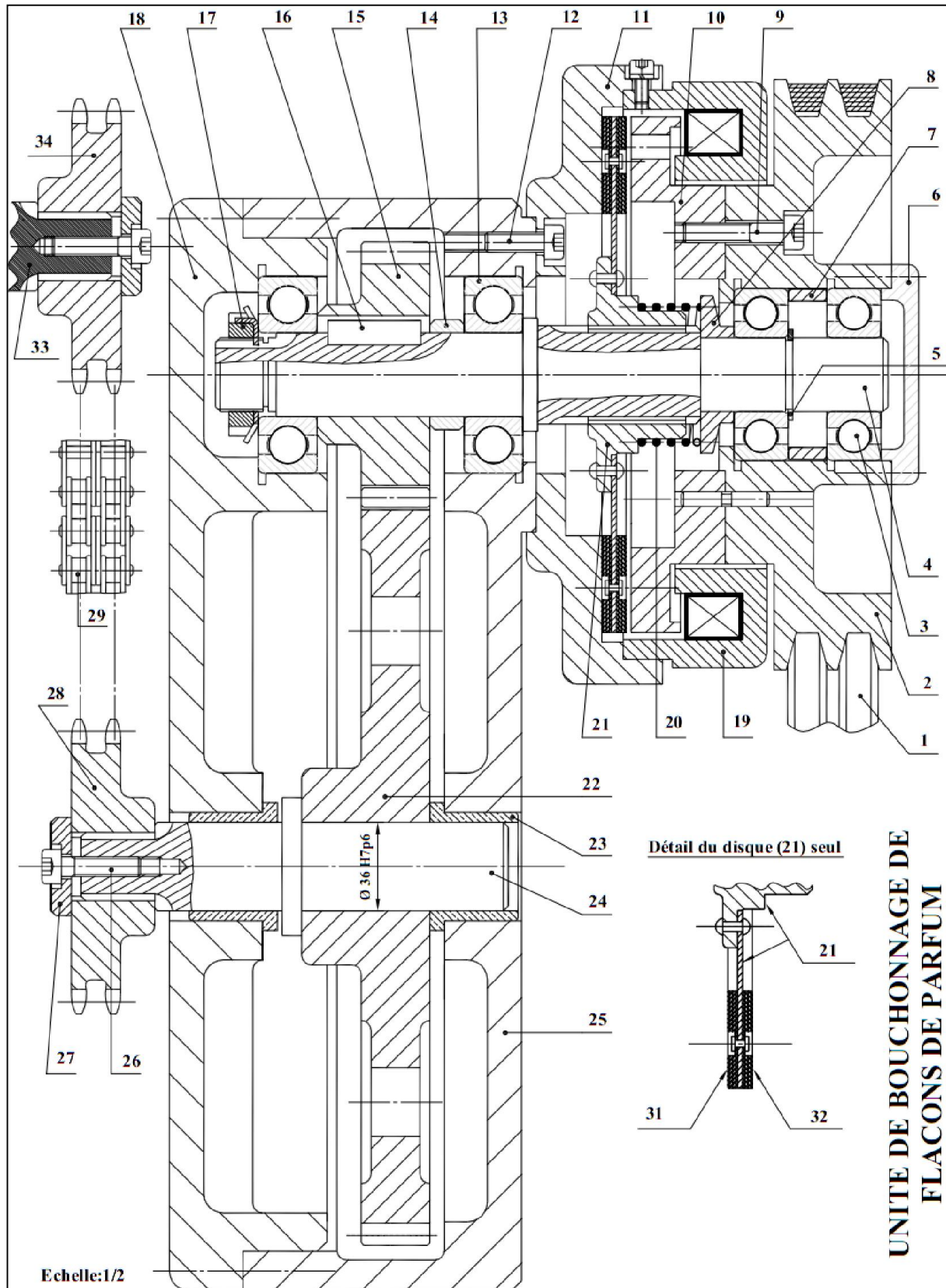


Transmettre l'énergie mécanique

unité de bouchonnage de flacons :

Le système à étudier fait partie d'une unité de bouchonnage de flacons de parfum. Il permet d'entraîner un tapis roulant qui alimente l'unité en flacons vides.

La poulie 2 reçoit le mouvement de rotation du moteur par l'intermédiaire de la courroie 1 ce mouvement est transmis à l'arbre 4 par un embrayage commandé par l'électro-aimant 19



Transmettre l'énergie mécanique

Q-1. En se référant au dessin d'ensemble, indiquer ci-dessous le processeur assurant les fonctions techniques suivantes:

Transmettre la rotation de l'arbre moteur à la poulie (2)

Transmettre la rotation de la poulie (2) à l'arbre (4)

Transmettre la rotation de l'arbre (4) à l'arbre (24)

Transmettre la rotation de l'arbre (24) au tambour

Commander l'embrayage

Créer l'effort presseur pour l'embrayage

Créer l'effort presseur pour freiner

Guider en rotation l'arbre 4

Guider en rotation l'arbre 24

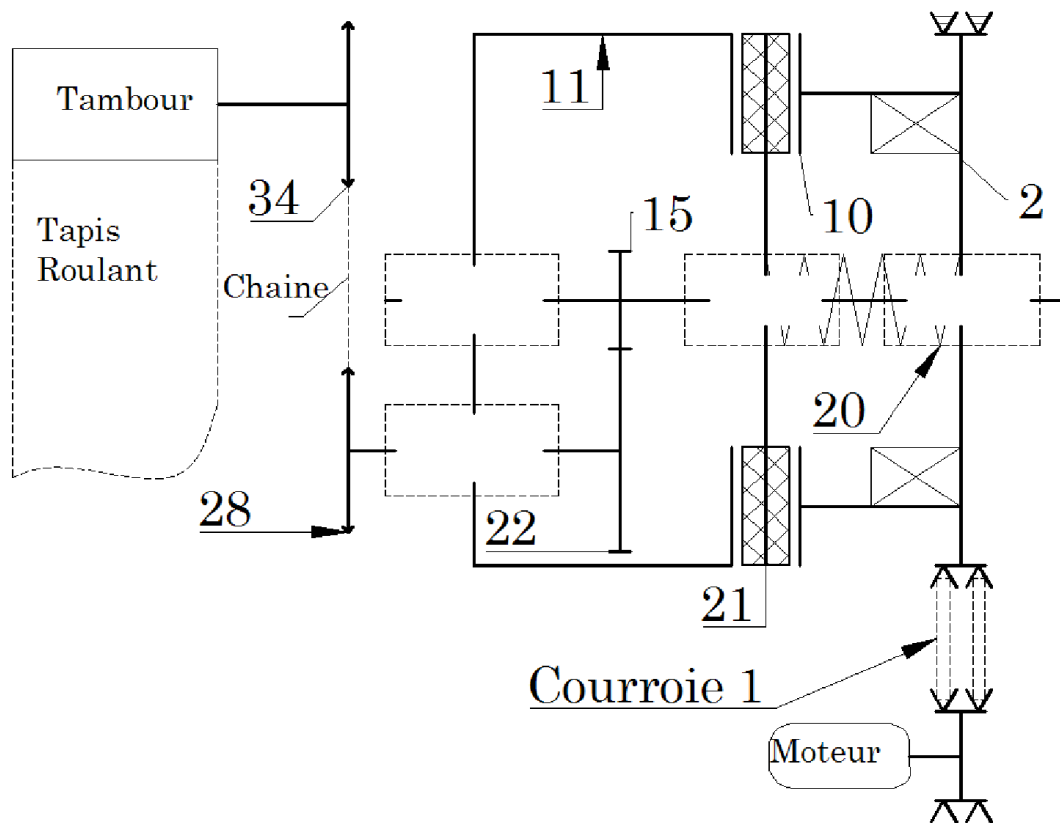
Guider en rotation la poulie 3

Transmettre l'énergie mécanique

Q-2. Compléter le tableau des liaisons avec le symbole normalisé en deux vues :

Pièces	Liaisons	symboles	
10/2			
2/4			
4/25			
24/25			
15/4			
22/24			

Q-3. Compléter le schéma cinématique suivant :



Transmettre l'énergie mécanique

Sachant que :

$$R = 260$$

$$r = 200$$

L'effort presseur de l'électroaimant est 650 N

L'effort presseur du ressort est 150 N

Le coefficient de frottement est 0,5

Q-4. Donner le nom complet de cet embrayage :

.....
.....
.....

Q-5. Calculer le couple à transmettre par cet embrayage :

.....
.....
.....
.....
.....

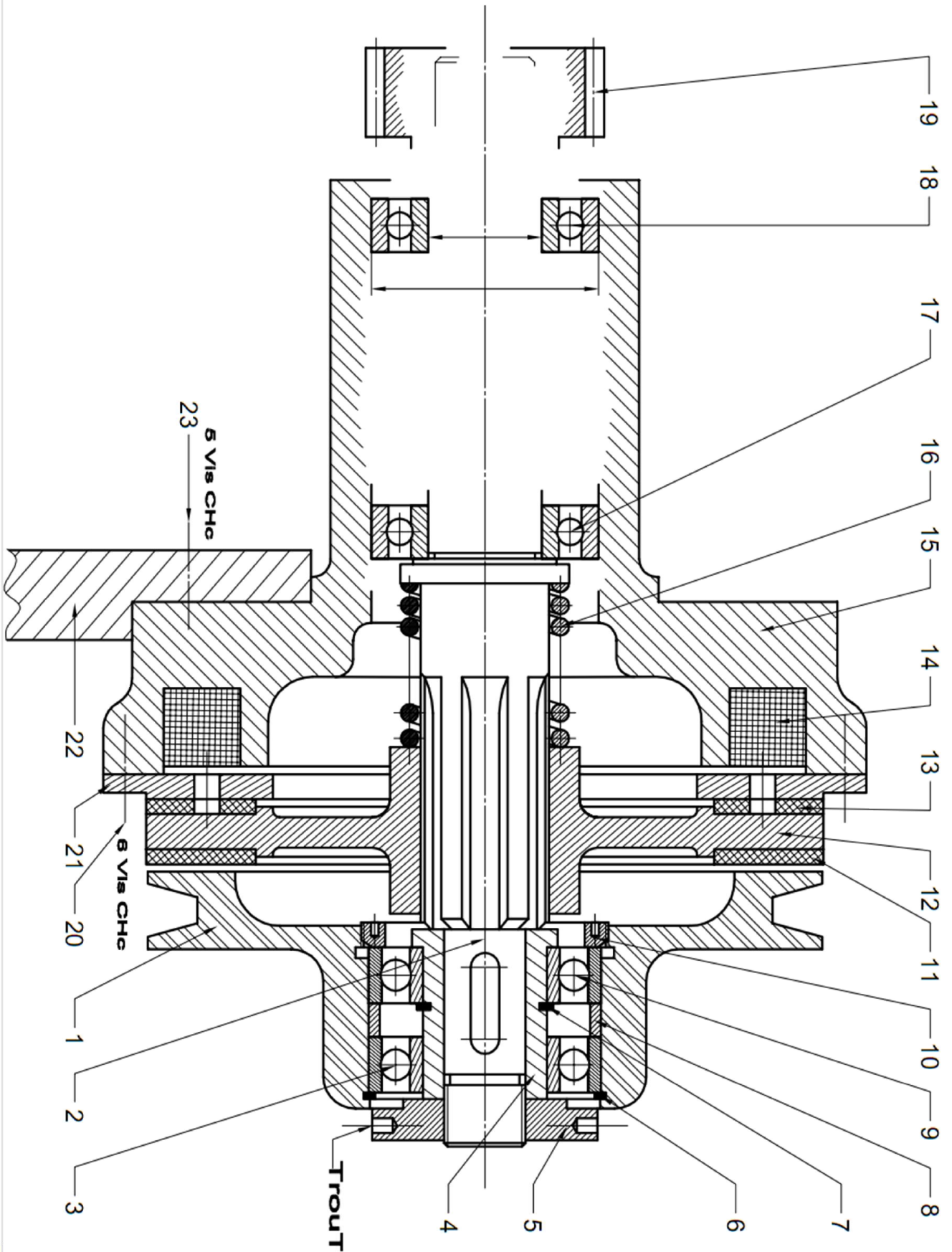
Q-6. Que proposer vous si en désire doubler la valeur du couple à transmettre ?

.....
.....
.....
.....
.....

Q-7. Calculer le couple de freinage :

.....
.....
.....
.....
.....

Transmettre l'énergie mécanique



Transmettre l'énergie mécanique

Embrayage frein

Présentation :

Un embrayage frein destiné à accoupler une poulie motrice 1 avec le pignon récepteur 19, et permettre l'arrêt en rotation immédiat de ce dernier dès le débrayage du système.

Travail demandé :

Q-1. En se référant au dessin d'ensemble, indiquer ci-dessous le processeur assurant les fonctions techniques suivantes :

Guider en rotation la poulie 1 par rapport à l'arbre 2

Commander l'embrayage

Créer l'effort presseur pour l'embrayage

Créer l'effort presseur pour le frein

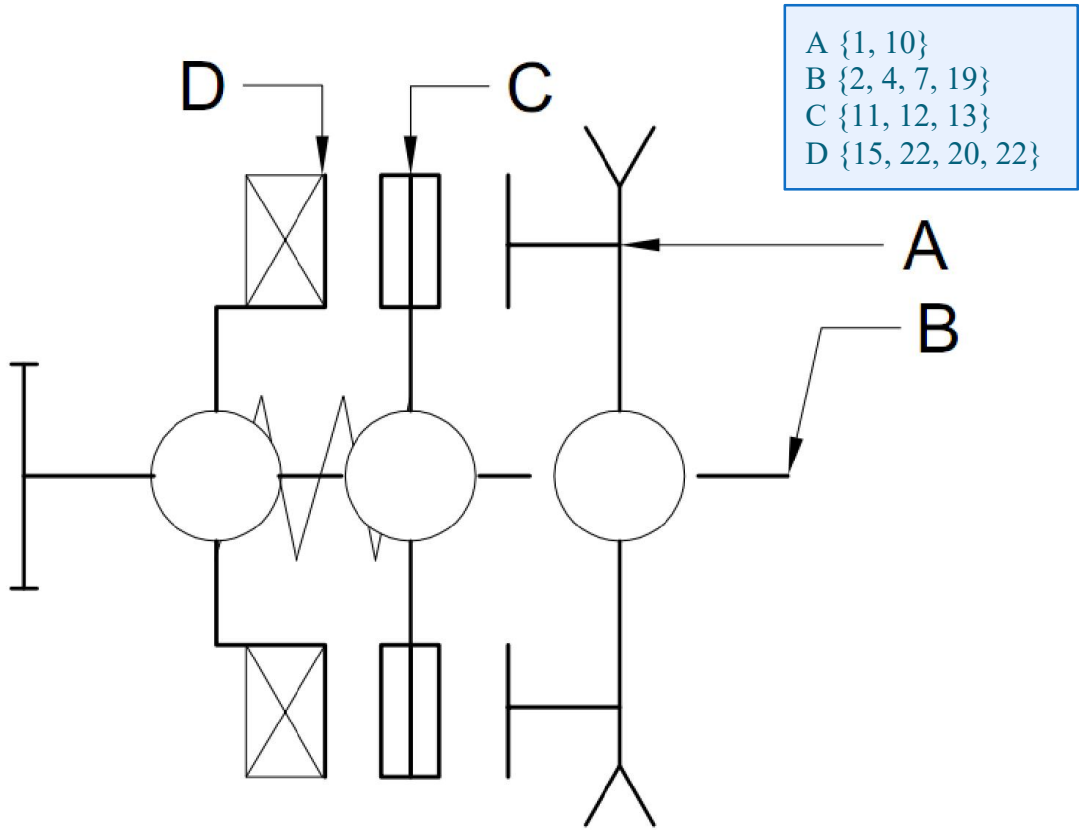
Guider en rotation l'arbre 2 par rapport au bâti 16

Q-2. Compléter le tableau des liaisons avec le symbole normalisé en deux vues :

Pièces	Liaisons	symboles	
4/2			
1/2			
12/2			
2/16			

Transmettre l'énergie mécanique

Q-3. Compléter le schéma cinématique suivant :



Sachant que l'effort presseur sur la surface de friction de l'embrayage est 200 daN
 La surface de friction a pour rayons ($r = 140 \text{ mm}$ $R = 190 \text{ mm}$)
 Le coefficient de frottement $f = 0,5$

Q-4. Indiquer sur le dessin d'ensemble les rayons (r et R) de la surface de friction de l'embrayage

.....

Q-5. Calculer le couple transmissible par cet embrayage

.....

Q-6. Donner le nom complet de cet embrayage

.....

Q-7. Quel est l'avantage d'un tel embrayage

.....

Transmettre l'énergie mécanique

Q-8. Quel est le type de frein utilisé dans ce mécanisme

.....

.....

Q-9. Dans quelle position est représenté l'embrayage frein (encadrer la bonne réponse)

Embrayée **Freinée**

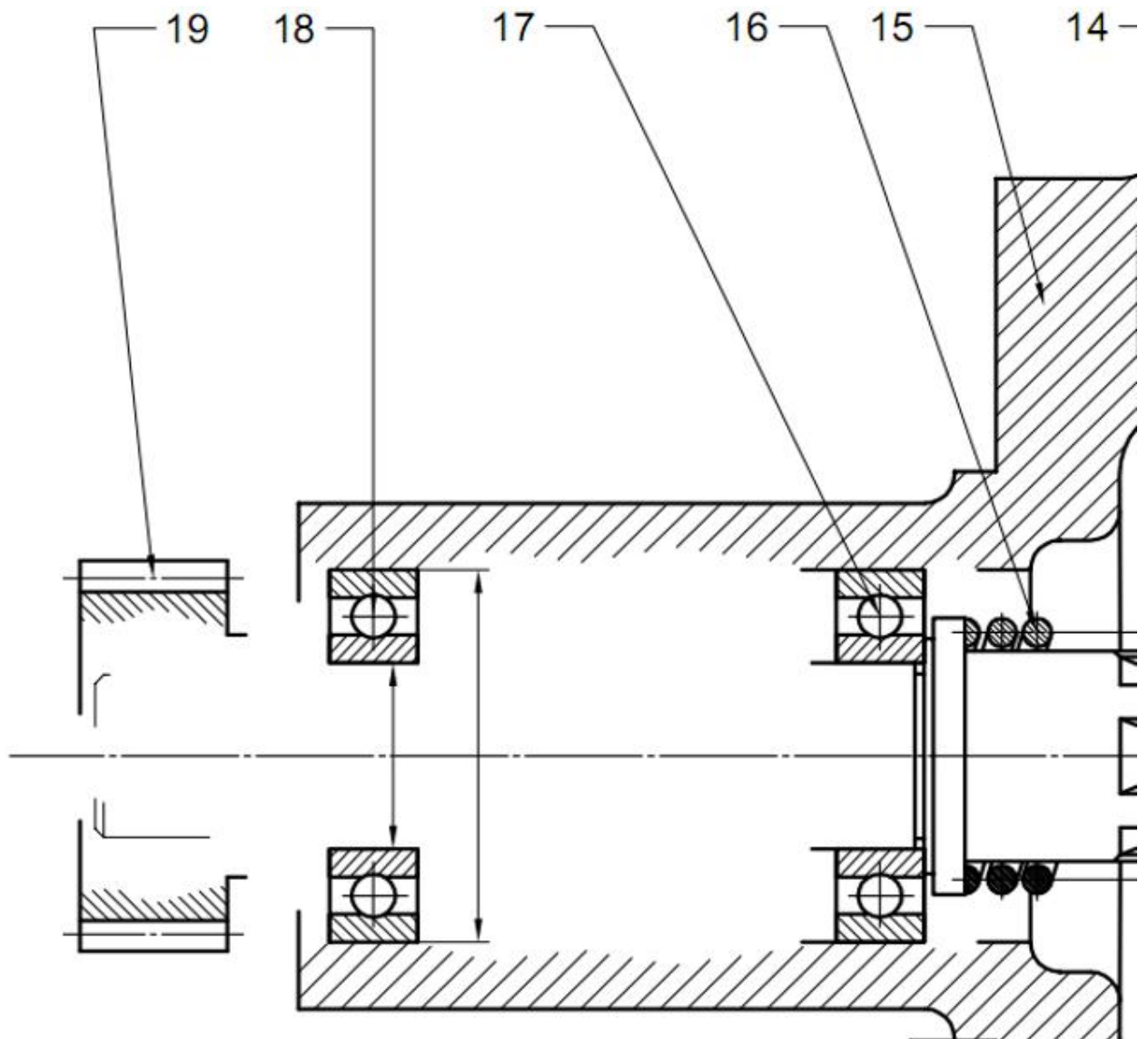
Q-10. Quelle est la fonction des trous T

.....

.....

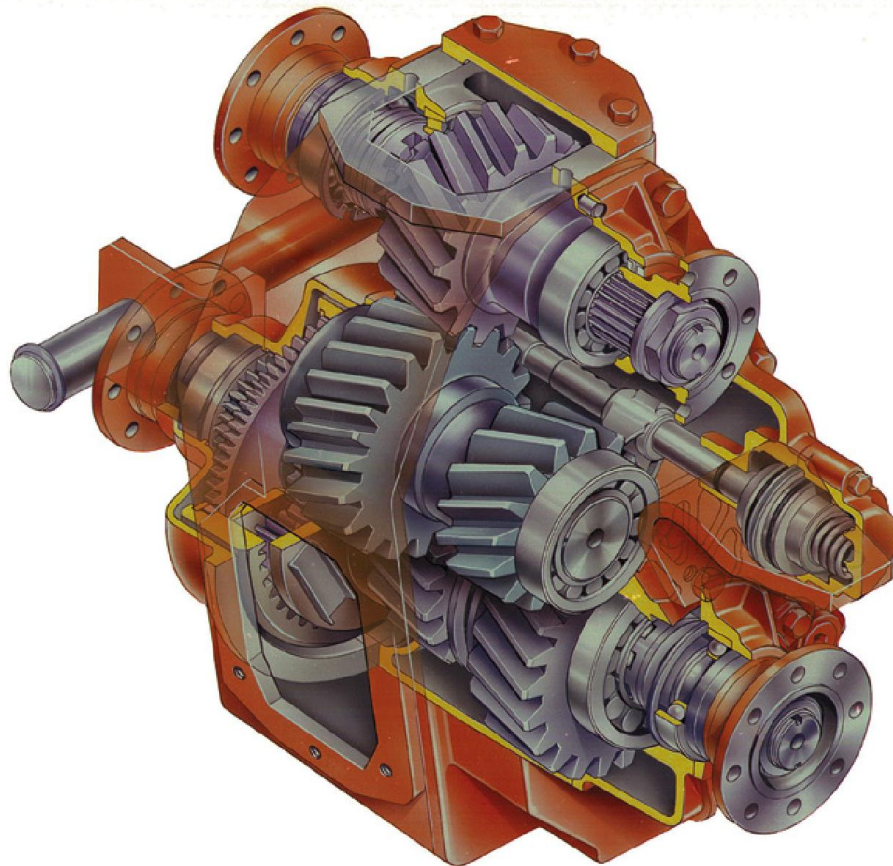
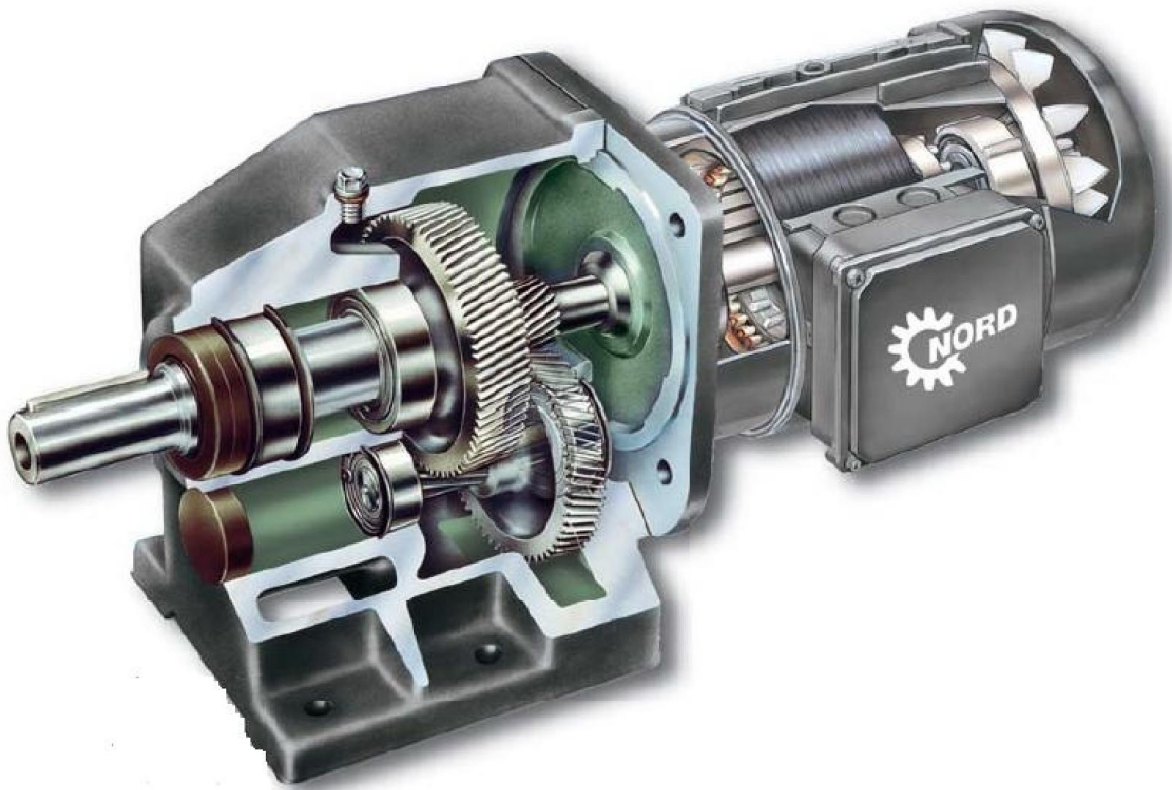
Q-11. Compléter le dessin par :

- Liaison complète du pignon 19 avec l'arbre 2 (Vis Chc _ Rondelle _ clavette)
- Montage des roulements 17 et 18



Transmettre l'énergie mécanique

Transmettre avec modification de la vitesse



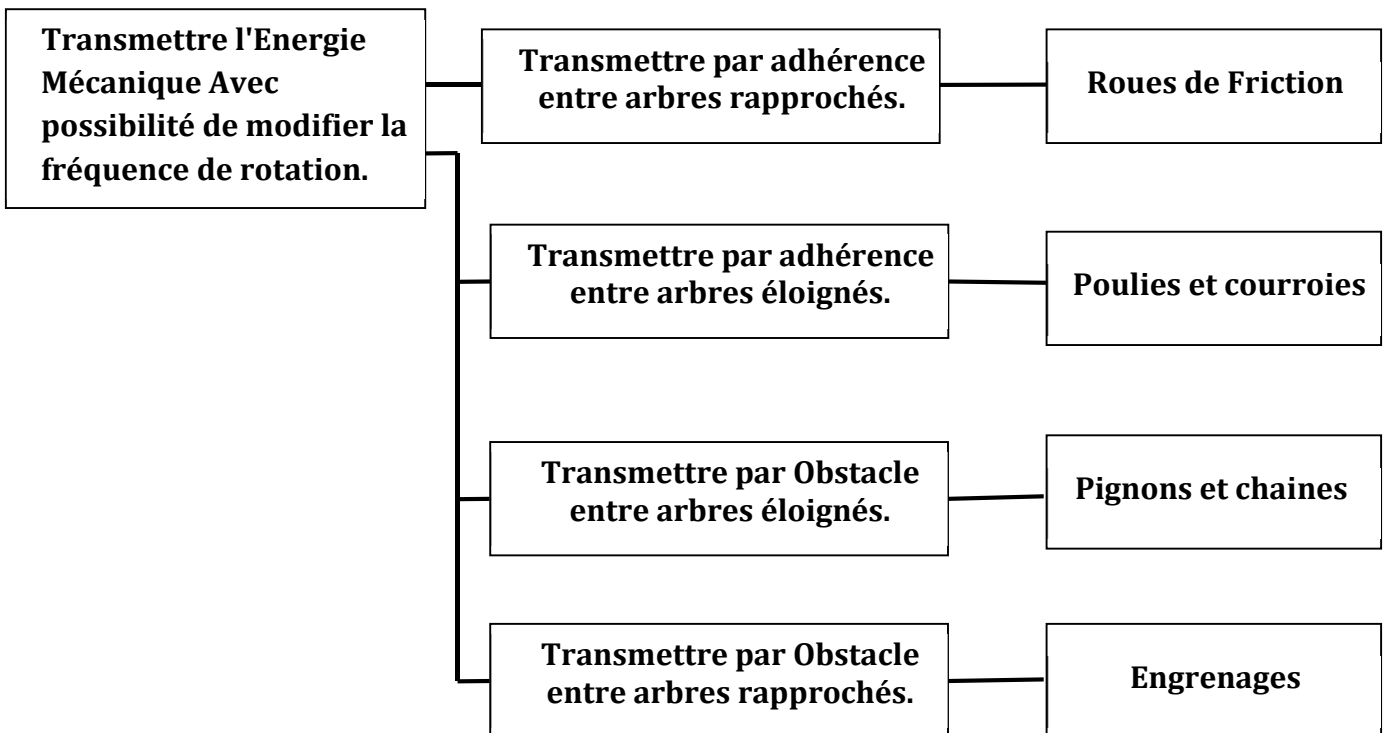
Transmettre l'énergie mécanique

Généralités

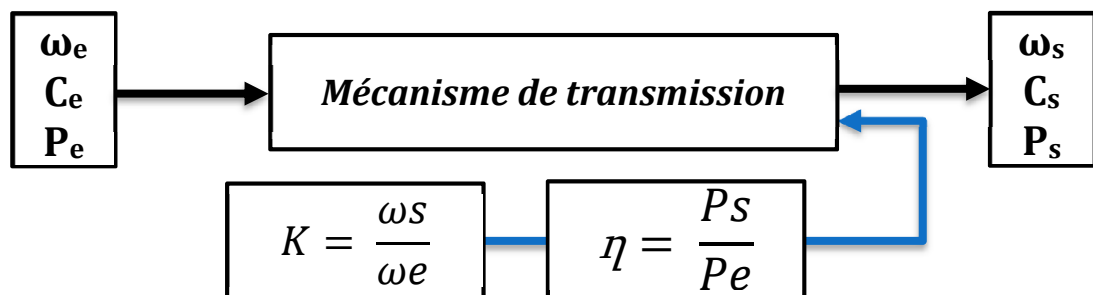
I Introduction :

La conversion de l'énergie électrique en énergie mécanique est assurée par des actionneurs dont la vitesse de rotation est imposée par les grandeurs d'alimentation du secteur « tension courant et fréquences » d'où la nécessité d'adapter cette énergie par des mécanismes de transmission avec variation de la vitesse

II Types de transmission



III Rapport des vitesses



IV Rendement

$$\eta = \frac{Ps}{Pe} = \frac{Cs \cdot \omega_s}{Ce \cdot \omega_e} = K \cdot \frac{Cs}{Ce}$$

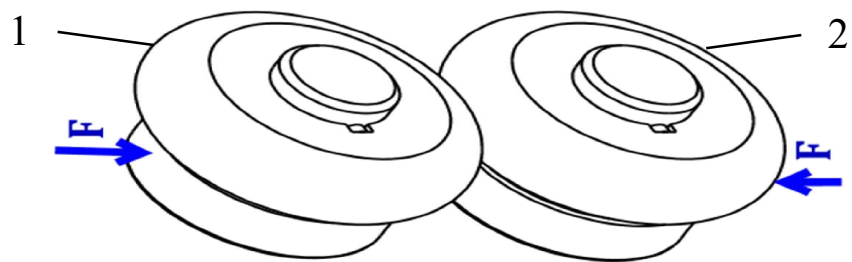
Transmettre l'énergie mécanique

Roues de Friction

I Fonction :

Transmettre par **adhérence**, un mouvement de rotation continu entre deux arbres rapprochés

L'adhérence est assurée par un système presseur



II Rapport des Vitesses

1) Transmission sans glissement :

La condition de roulement sans glissement au point I permet d'écrire :

$$V_{I1} = V_{I2} = R_1 \cdot \omega_1 = R_2 \cdot \omega_2$$

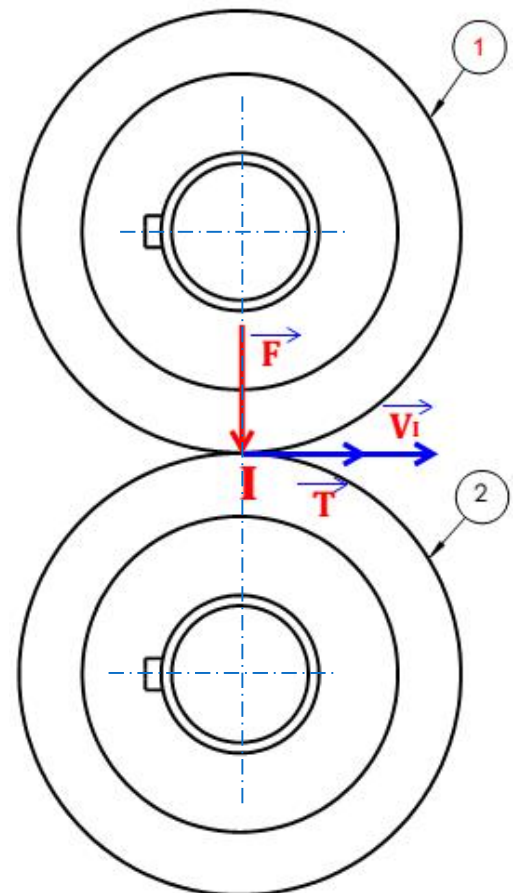
$$K = \frac{\omega_2}{\omega_1} = \frac{R_1}{R_2}$$

2) Transmission avec glissement :

Soit **g** le glissement en % et $\omega_{2'}$ la vitesse de la roue 2 :

$$\omega_{2'} = K \cdot \omega_1 \cdot (1 - g)$$

$$K' = \frac{\omega_{2'}}{\omega_1} = \frac{R_1}{R_2} \cdot (1 - g)$$



III Couple et Puissances transmissibles

$$C = R \cdot T = R \cdot F \cdot f$$

$$P = C \cdot \omega$$

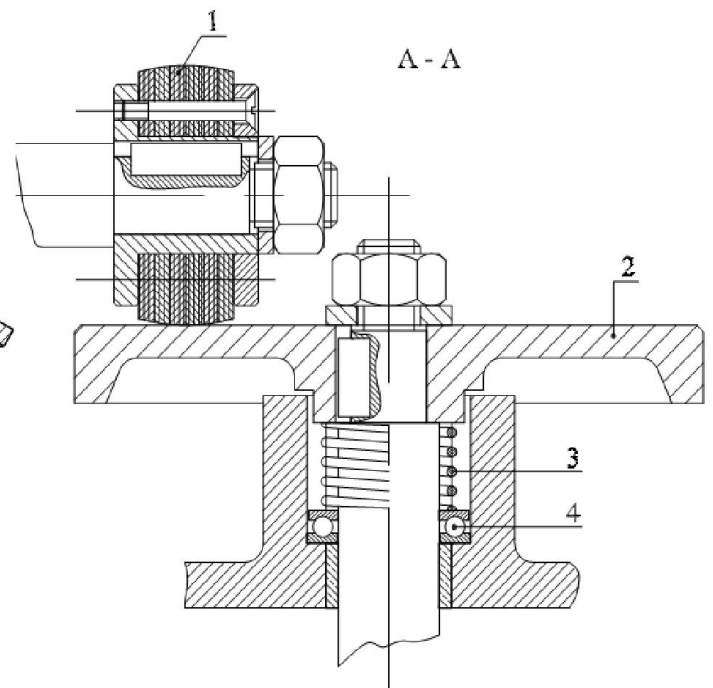
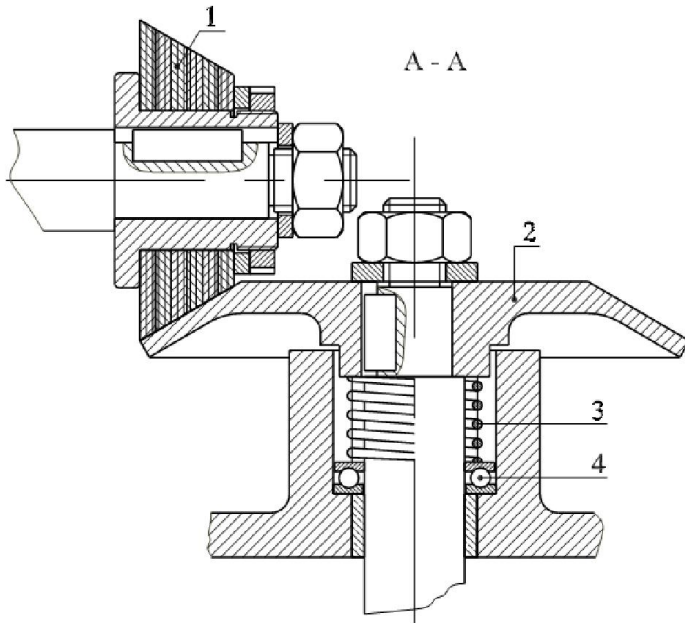
C : m.N
ω : rd/s
P : W
R : m
F : N

Transmettre l'énergie mécanique

IV Construction :

Le système roues de friction suivant comprend :

- ✂ un plateau (2) en fonte ;
- ✂ un galet (1) en cuir, en férodo, ou en aggloméré de liège (Conique ou cylindrique)
- ✂ Un ressort 3 pour assurer l'effort presseur
- ✂ Un roulement buté 4 qui permet d'éviter la torsion du ressort 3

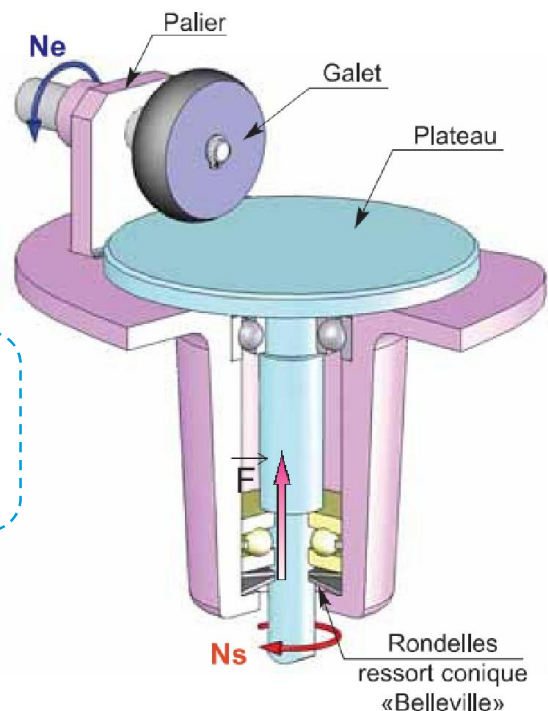


V Avantages

- Fonctionnement silencieux
- Réalisation simple et économique

VI Inconvénients

- Glissement entre les roues
- Efforts importants sur les paliers d'où usure
- Transmission de faible puissance



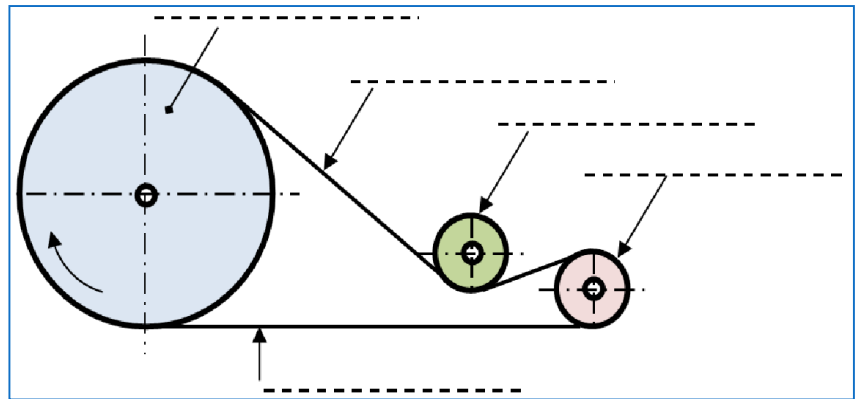
Transmettre l'énergie mécanique

Poulies et Courroies

I Fonction :

Transmettre un mouvement de rotation par adhérence entre deux arbres éloignés.

II Terminologie



III Rapport des Vitesses

Sans glissement entre Poulie et courroie on peut écrire :

$$K = \dots\dots\dots$$

IV Avantage :

- Transmission silencieuse
- Grande vitesse
- Grand entraxe possible entre les poulies

V Inconvénients

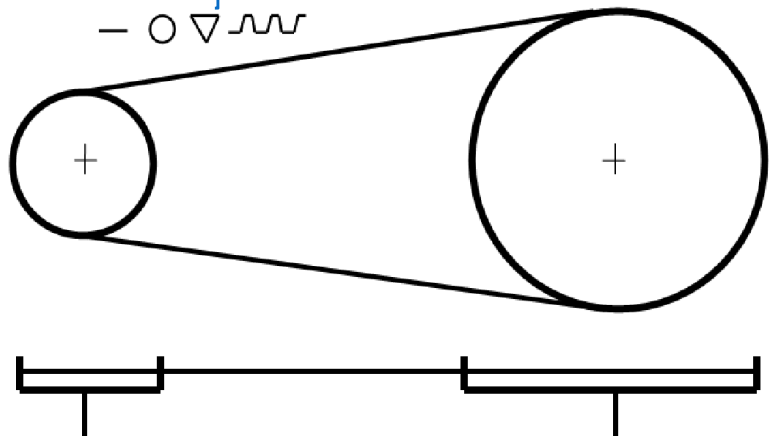
- Durée de vie limitée
- Couple transmissible faible

VI Schéma cinématique

Symbole du type de courroie



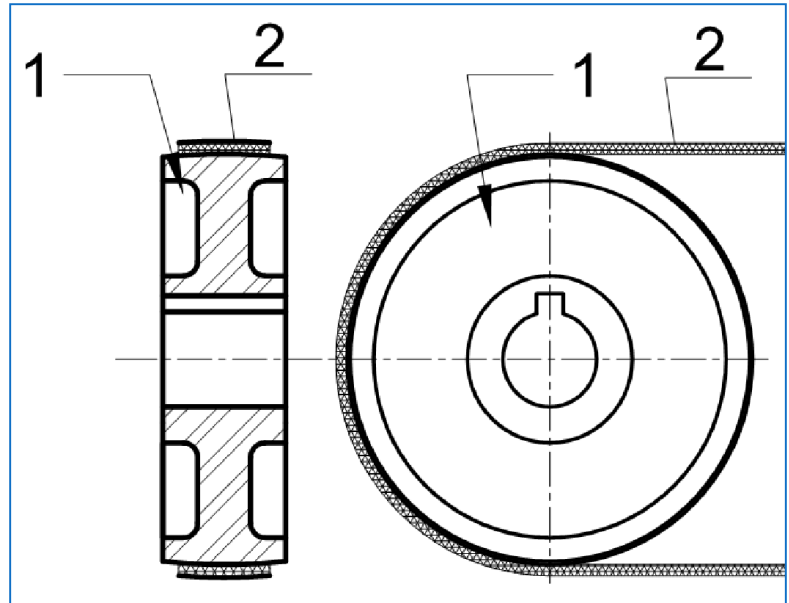
- Plate
- Ronde
- Trapézoïdale
- Striée



Transmettre l'énergie mécanique

VII Type de courroies

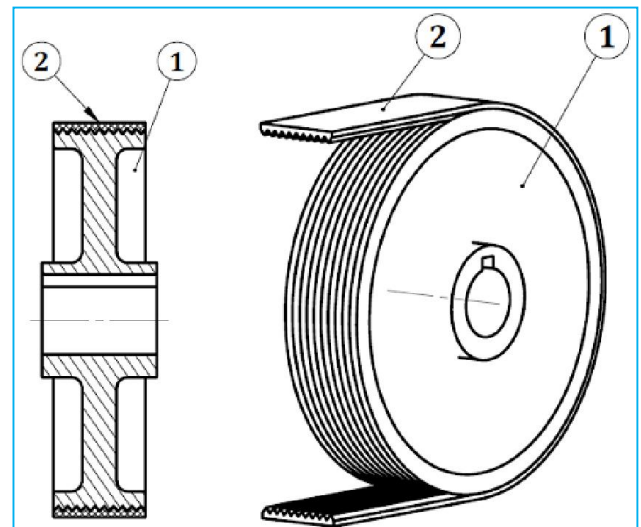
1) Courroies Plates



- Très silencieuses
- Transmission de vitesses élevées. (60 à 100 m/s)
- Le maintien en place de la courroie est assuré par forme bombée de la poulie ou par flasque latérale

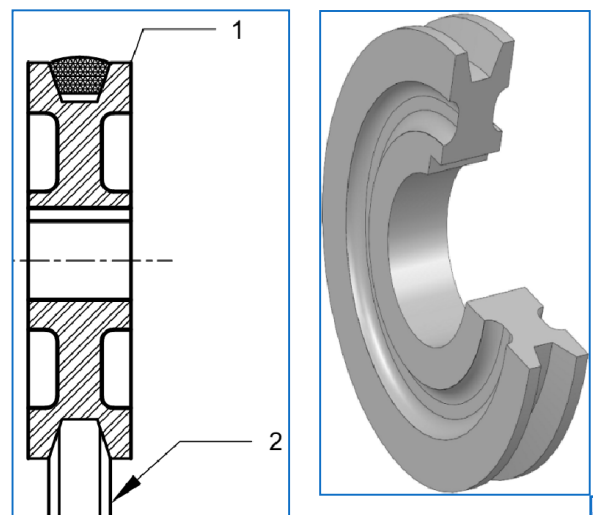
2) Courroie poly V ou Striées

Puissance transmissible élevée plus d'adhérence que la courroie plate



3) Courroies Trapezoidales

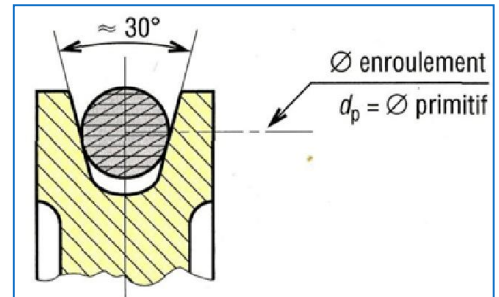
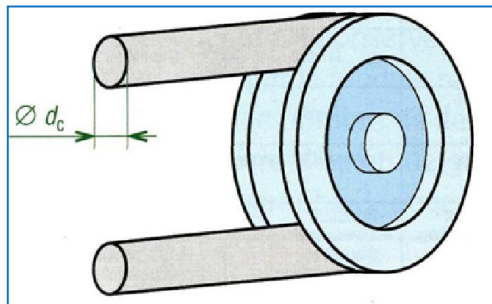
Couple et Puissance transmissible élevée (emploi de gorges multiples)



Transmettre l'énergie mécanique

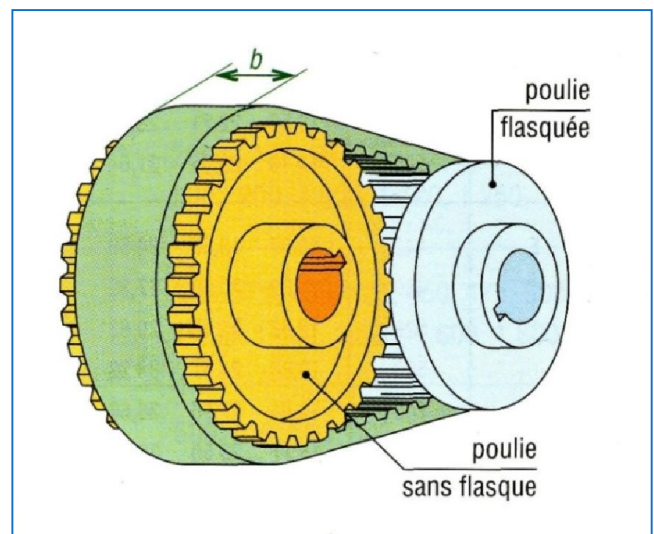
4) Courroies Rondes

Utilisées Surtout dans les petits mécanismes



5) Courroies Crantées

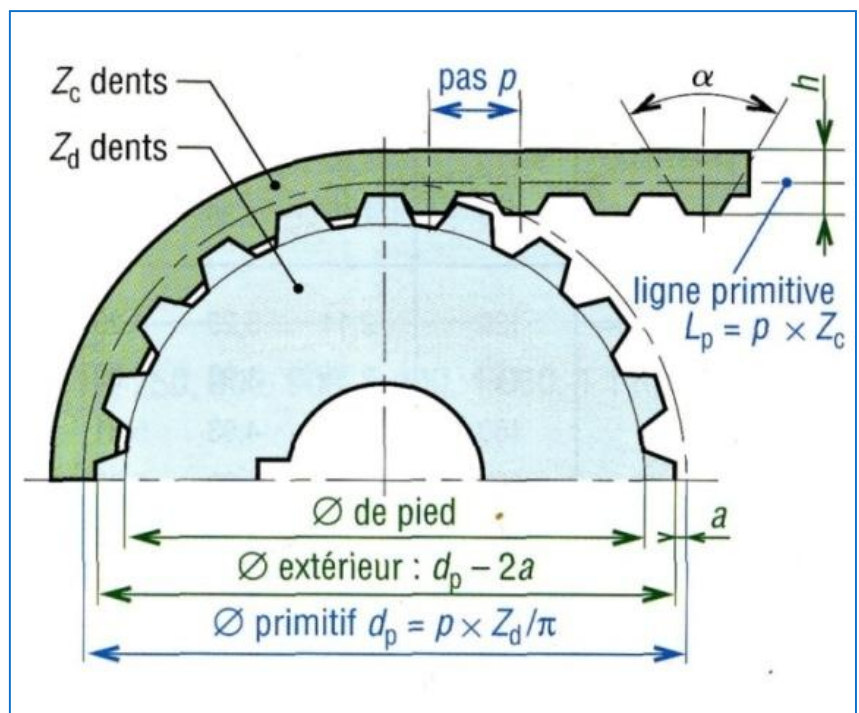
Transmission Sans glissement



1) Rapport des Vitesses

Soit Z_1 et Z_2 nombres de dents respectifs des poulies 1 et 2

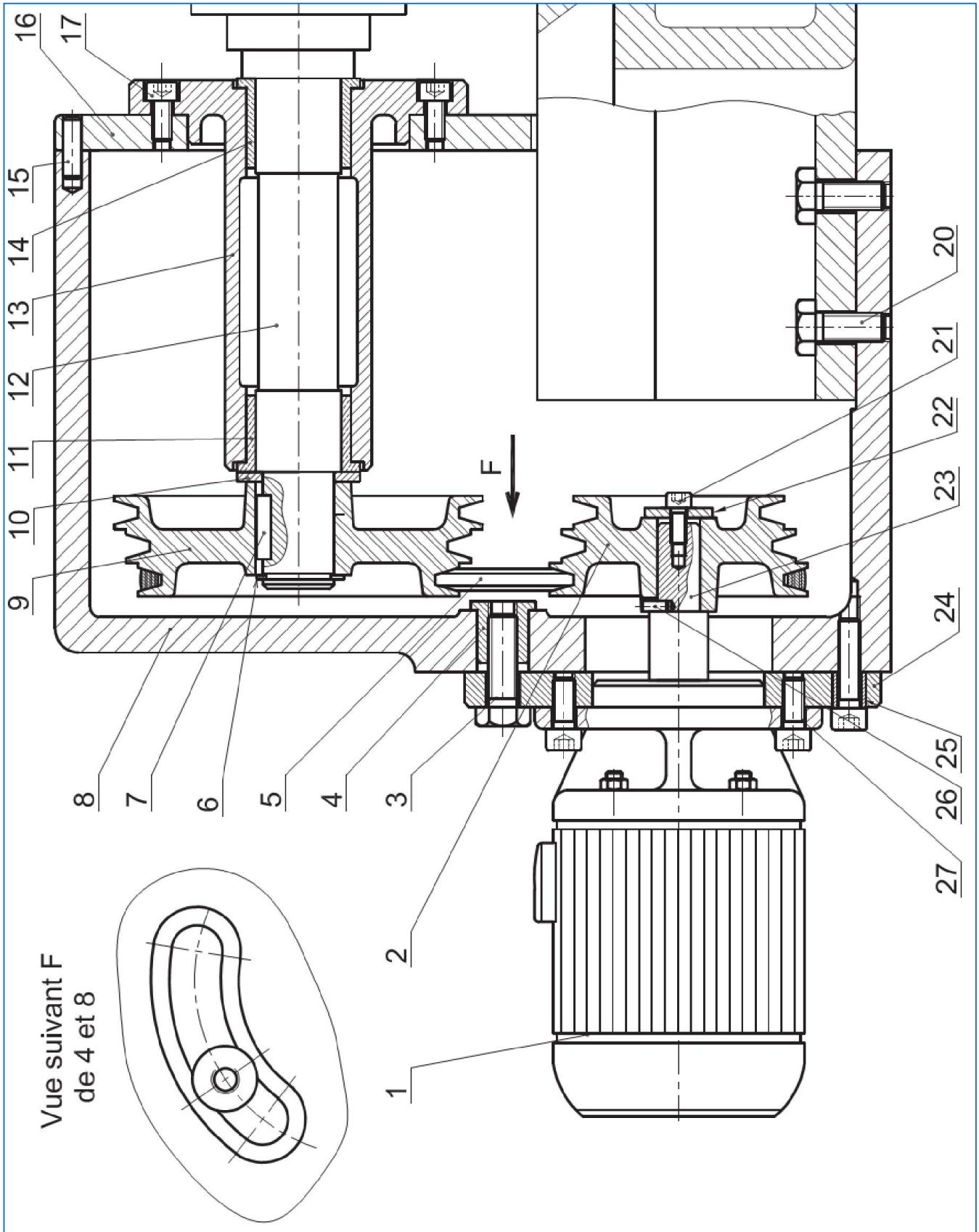
$K = \dots\dots\dots$



Transmettre l'énergie mécanique

Application :

I Dessin d'ensemble



Vue suivant F
de 4 et 8

Transmettre l'énergie mécanique

II Présentation :

Le plan d'ensemble représente une transmission d'une perceuse par l'intermédiaire d'un système poulie et courroie. L'arbre de sortie 12 lié à la broche de la perceuse peut ainsi tourner à 3 vitesses de rotation différentes : N_G , N_P , N_M .

Pour cette raison on a choisi deux poulies étagées à gorges dont les diamètres sont :

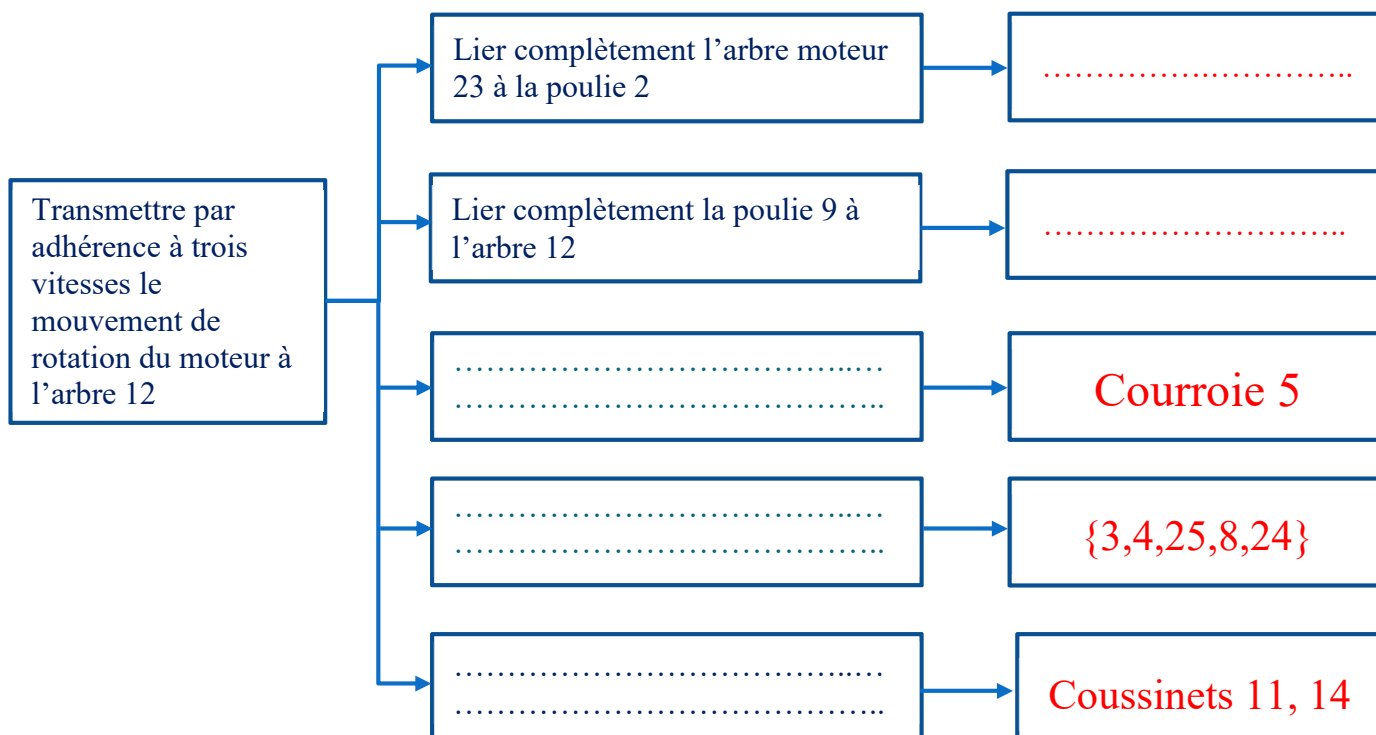
- | | | |
|--------------|-------------|-------------|
| ▪ Gradin 1 : | $d_2 = 120$ | $d_9 = 200$ |
| ▪ Gradin 2 : | $d_2 = 100$ | $d_9 = 220$ |
| ▪ Gradin 3 : | $d_2 = 80$ | $d_9 = 240$ |

Le moteur tourne à 1500 tr/min

III Travail demandé

1) Analyse fonctionnelle

Q-12. En se référant au dessin d'ensemble compléter le diagramme FAST suivant :



2) Analyse des liaisons

Q-13. Compléter le tableau des liaisons avec le symbole normalisé en deux vues :

Transmettre l'énergie mécanique

Pièces	Liaisons	symboles	
2/23			
9/12			
12/13			
16/13			
1/24			
24/8			

3) Etude de la transmission :

Q-14. Sur quel gradin (position de la courroie) est représenté le dessin d'ensemble

.....

Q-15. A quelle vitesse tourne l'arbre 12 sur ce gradin

(Encadrer la bonne repense)

- Grande vitesse : N_G ,
- Petite vitesse : N_P ,
- Moyenne vitesse : N_M

Q-16. Comment est assuré le réglage de la tension de la courroie

.....

.....

Q-17. Ecrire l'expression du rapport de transmission $K_{2/9}$

$K_{2/9} = \dots\dots\dots$

Transmettre l'énergie mécanique

Q-18. Calculer N_G , N_p , N_m

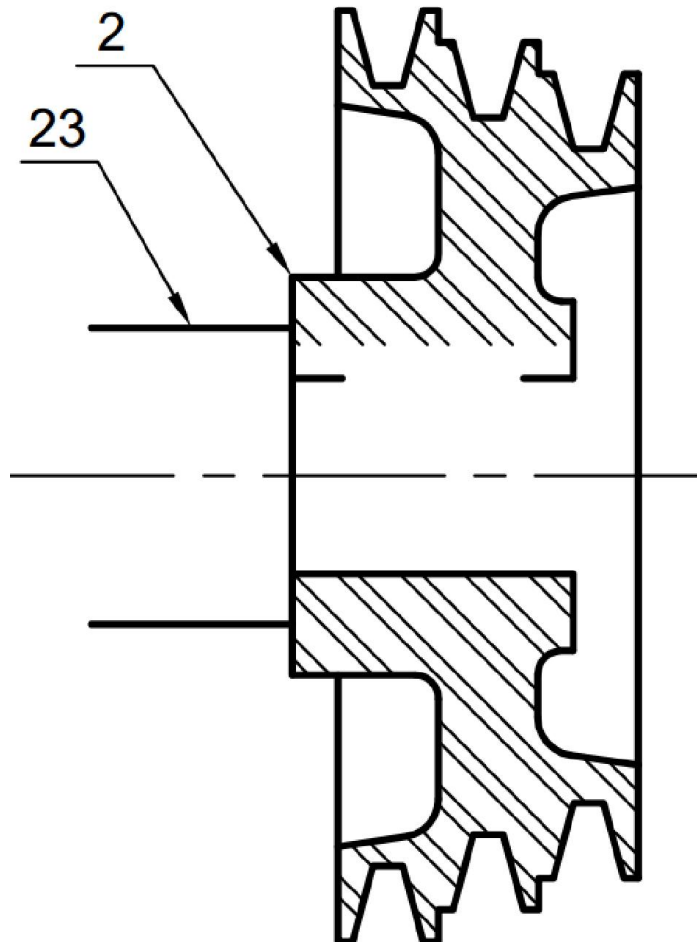
.....
.....
.....

Q-19. Quel type de courroie est 5 ? Citer deux avantages de cette courroie

.....
.....

4) Travail graphique :

Q-20. modifier la solution de la liaison 23/2 en utilisant un anneau élastique plus une clavette



Transmettre l'énergie mécanique

Variateurs de vitesse

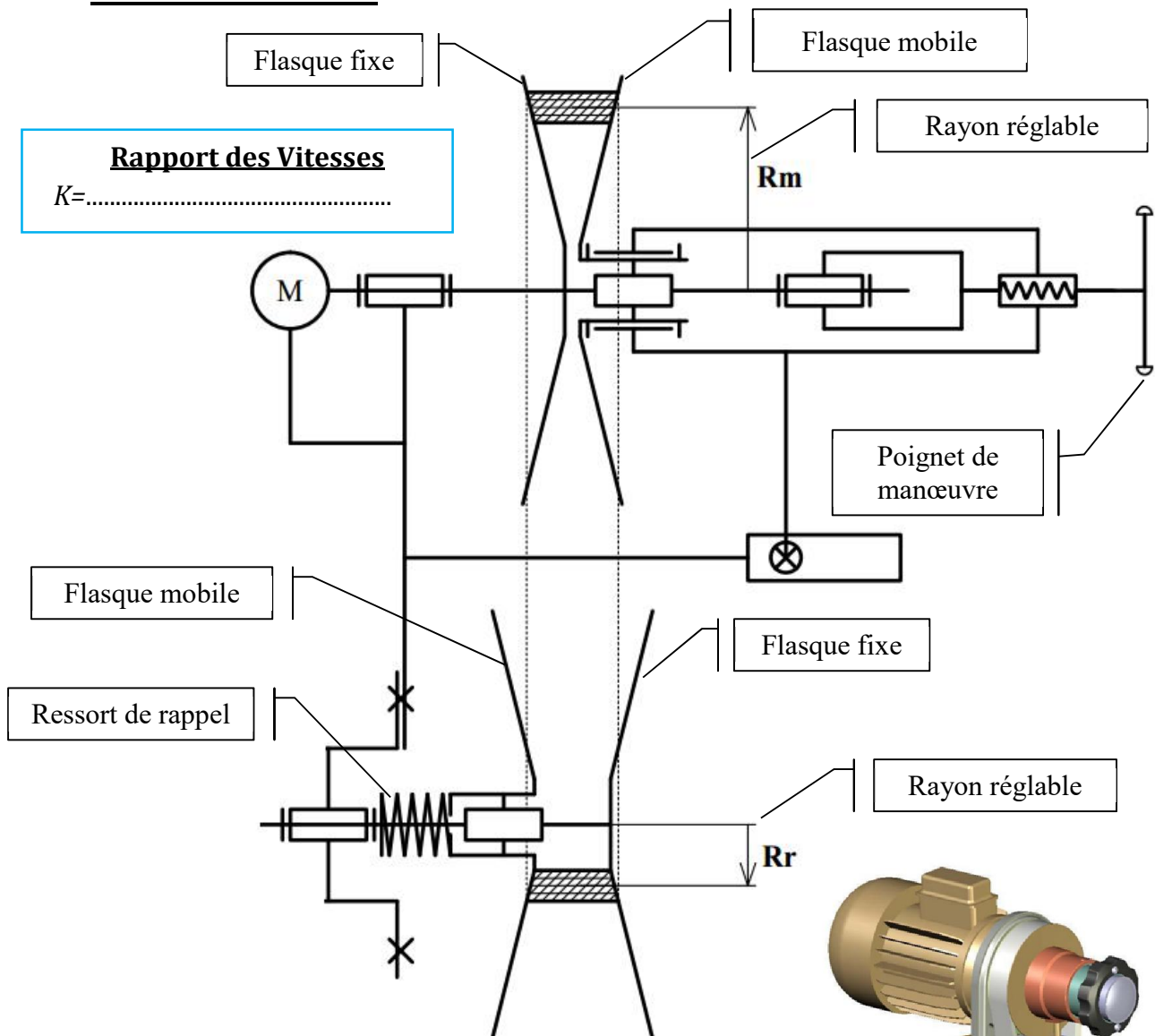
I Fonction :

Un variateur de vitesse est un dispositif mécanique permettant de faire varier continûment le rapport des Vitesses

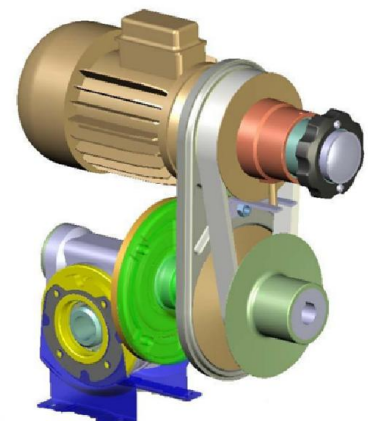
II Principe :

La modification du rapport de transmission s'effectue par variation continue des diamètres des organes de transmissions « roues de friction ou poulies »

III Variateurs à courroie



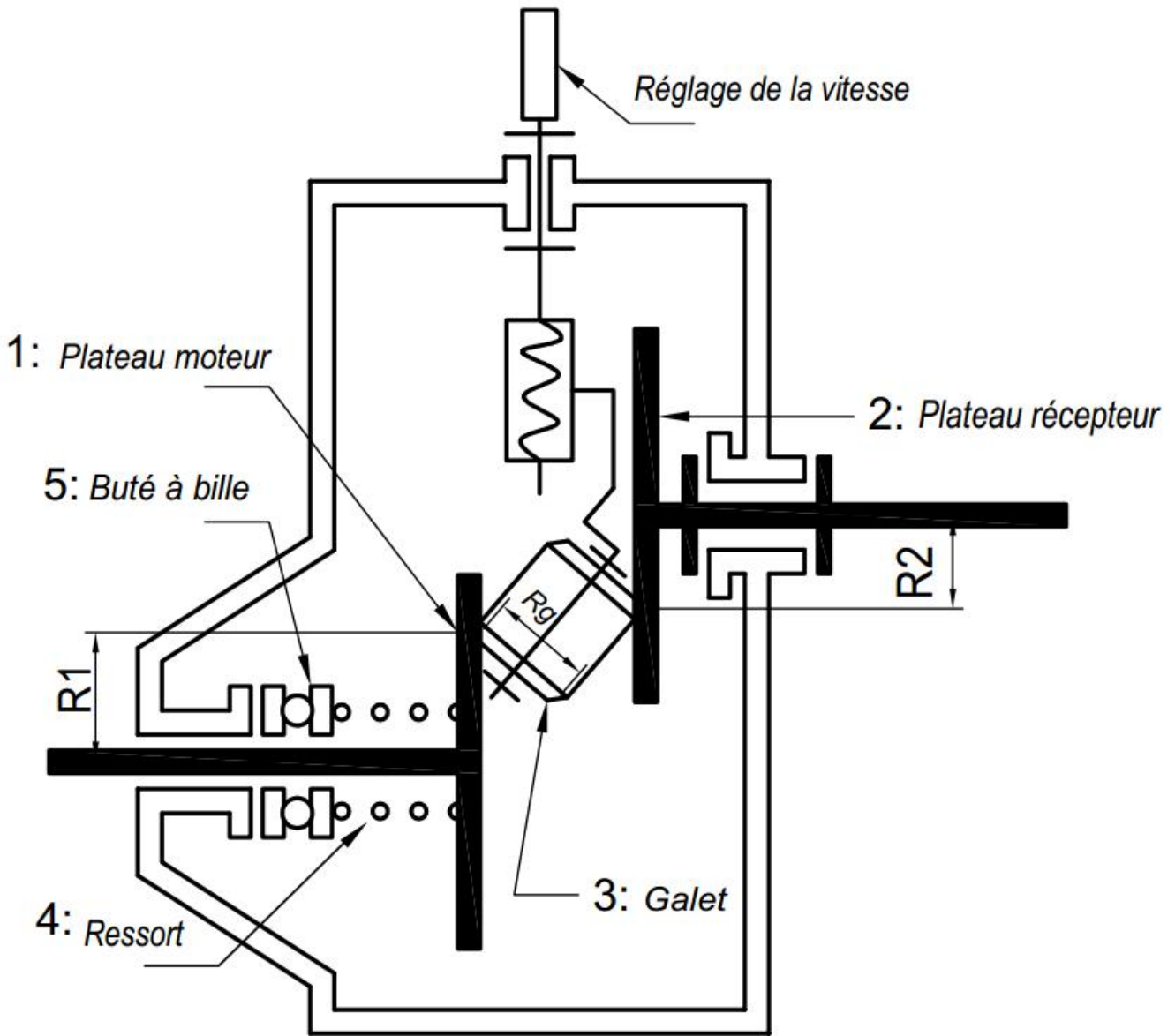
Le réglage de la vitesse s'effectue par la variation simultanée des rayons : R_m , R_r :



Transmettre l'énergie mécanique

IV Variateurs à roue de friction :

1) Variateur à plateaux et galet biconique



La translation du galet 3 obtenue par système vis-écrou « liaison hélicoïdale » fait varier les rayons R_1 et R_2 sur les plateaux 1 et 2.

□ Rapport des vitesses :

.....

.....

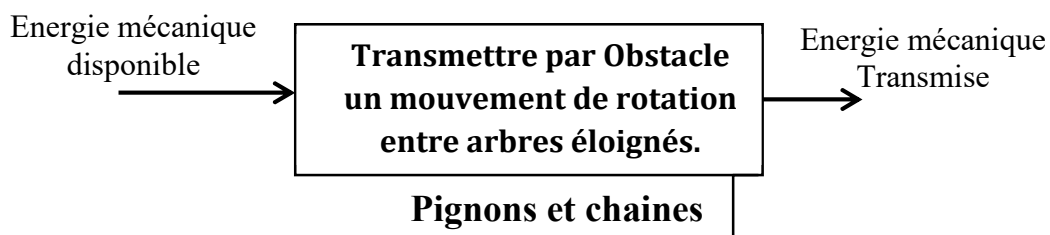
.....

.....

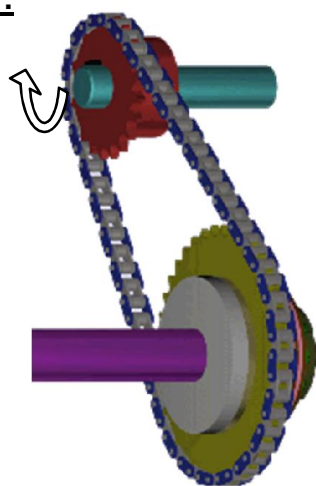
Transmettre l'énergie mécanique

Pignons et chaines

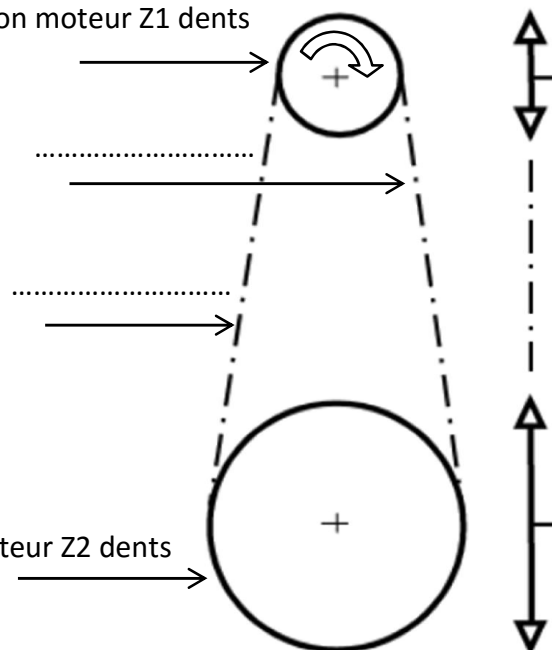
I Fonction :



II Terminologie :



1: Pignon moteur Z1 dents



2: Pignon récepteur Z2 dents

III Rapport de transmission

$$k = \frac{N_s}{N_e} = \frac{Z_e}{Z_s}$$

IV Avantages

- ❑ Rapport de transmission constant (pas de glissement)
- ❑ Longue durée de vie
- ❑ Supportent des conditions de travail plus rudes

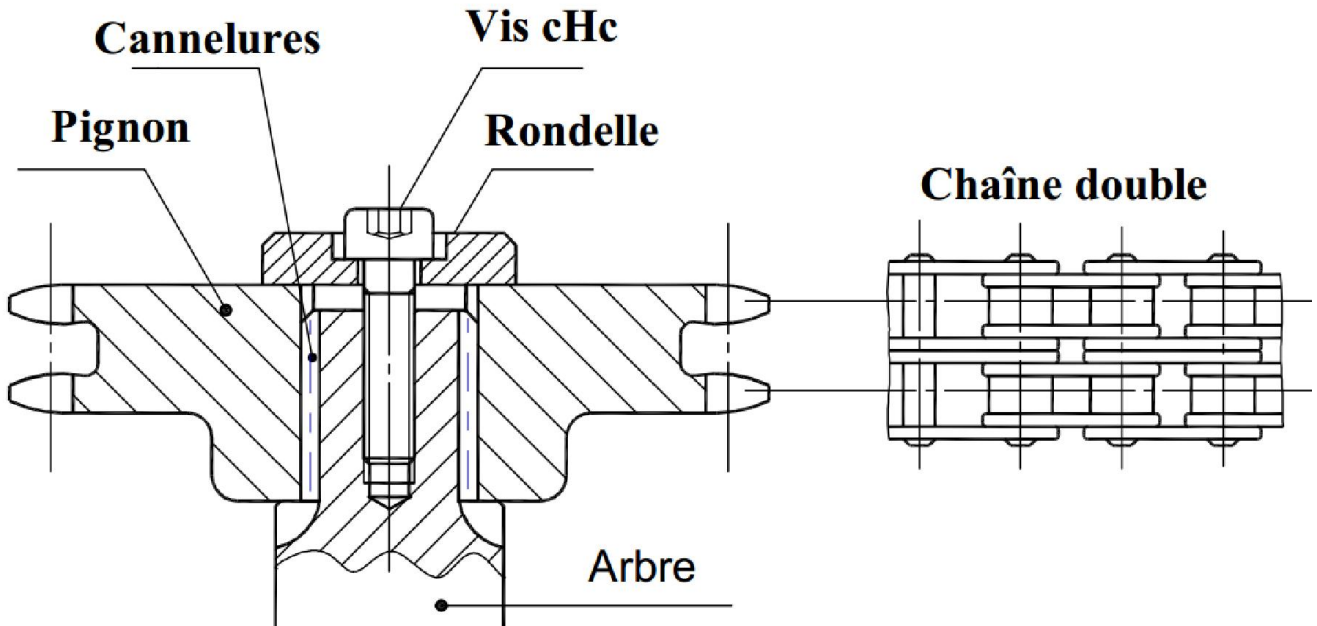
V Inconvénients

- ❑ Basses vitesses de transmission
- ❑ Lubrification nécessaire
- ❑ Plus bruyantes

Transmettre l'énergie mécanique

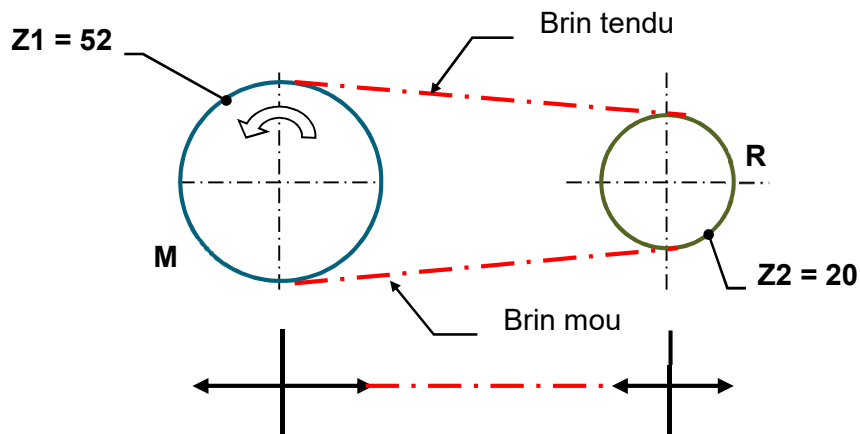
VI Représentation graphique

La liaison encastrement avec l'arbre peut être par clavette cannelures, goupille,...



VII Application :

Exprimer et calculer le rapport de la transmission composée de deux pignons et d'une chaîne



.....

.....

.....

.....

.....

.....

Transmettre l'énergie mécanique

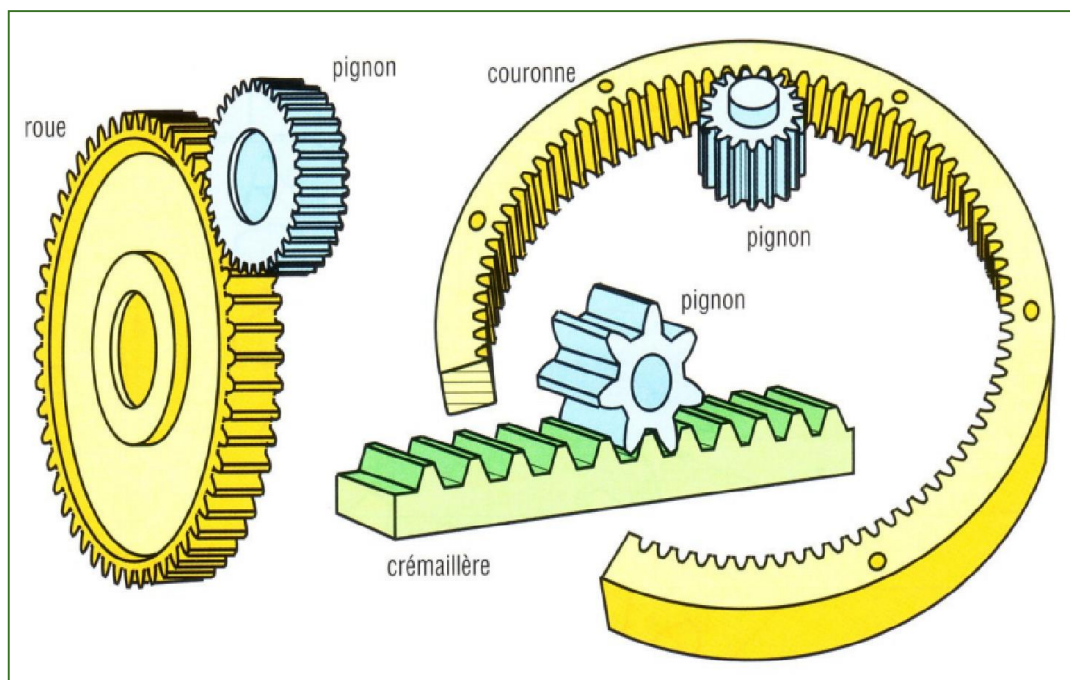
Engrenages

I Fonction :

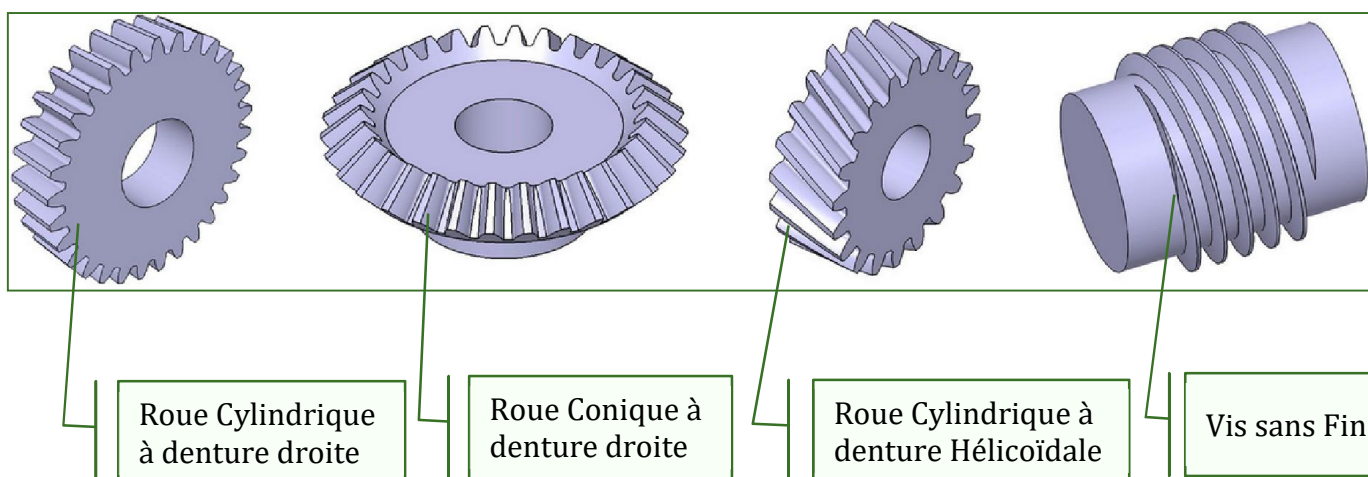
Transmettre un mouvement de rotation par **Obstacle** entre arbres rapprochés

II Terminologie

- ❑ Un engrenage est un ensemble de deux roues dentées complémentaires.
- ❑ Une roue à rayon infini est une crémaillère



III Types de roue et de denture



IV Paramètres caractéristiques des engrenages

- ❑ Le nombre de dents Z
- ❑ Le module m {caractérise la dimension de la denture}

Transmettre l'énergie mécanique

V Engrenages cylindriques à denture droite

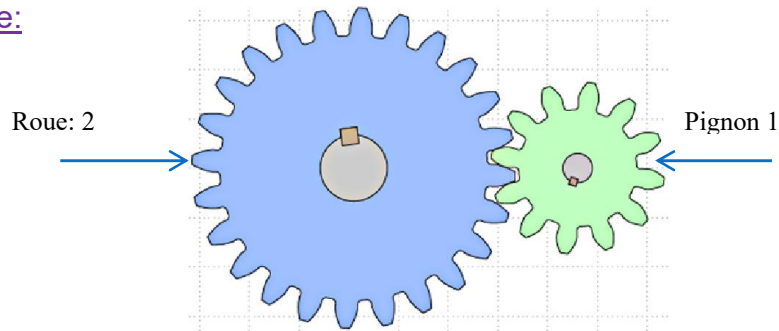
La transmission par denture droite engendre du Bruit et des Vibrations

1) Condition d'engrènement :

Même module (m)

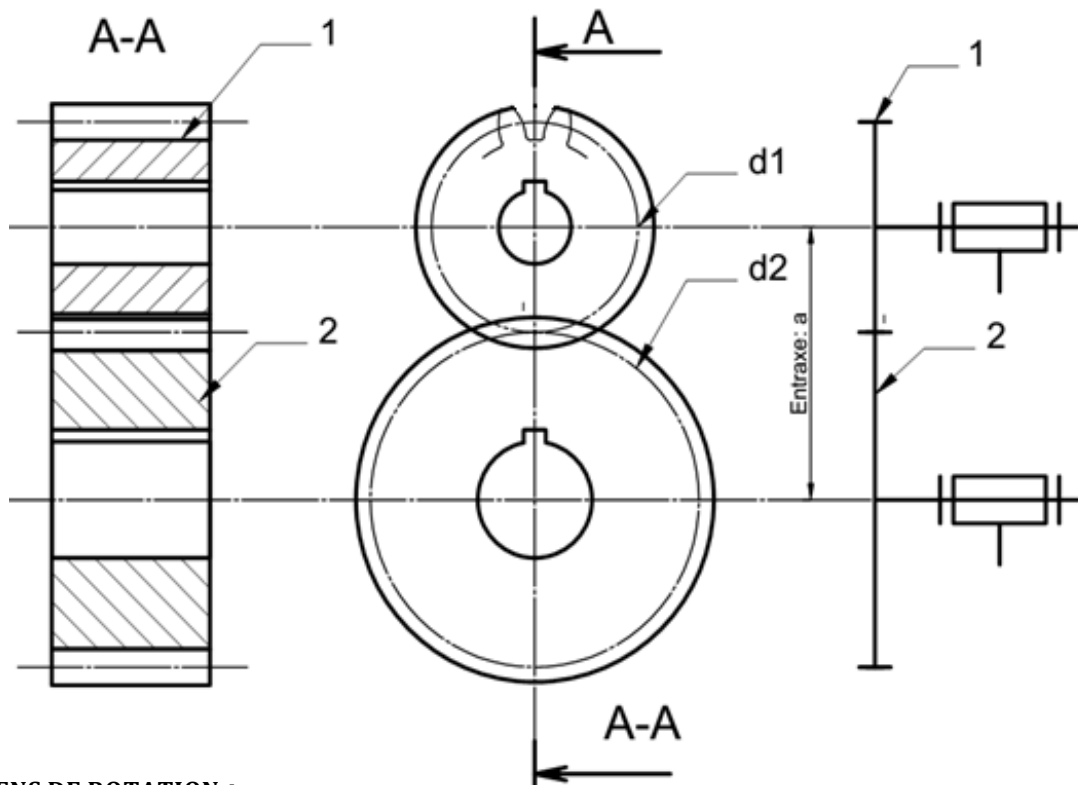
2) Engrenage Extérieur

1) Principe:



2) Représentation graphique

3) Schéma Cinématique



□ SENS DE ROTATION :

Les deux roues tournent en sens inverse

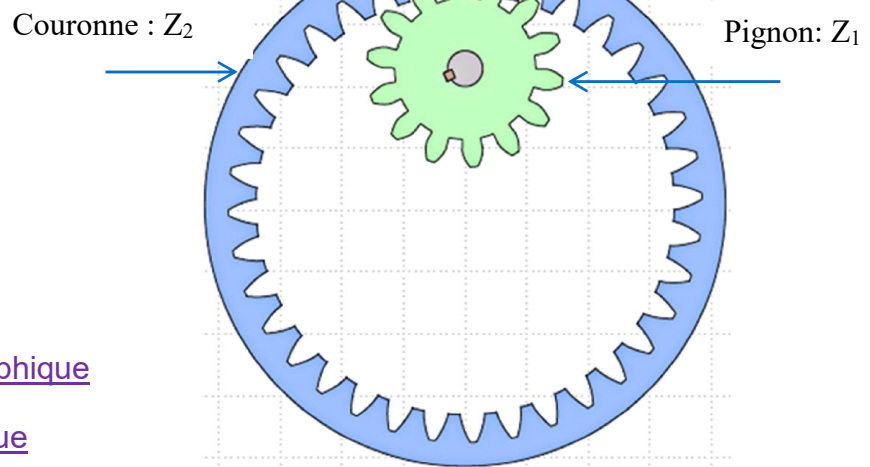
□ ENTRAXE :

$$a = \frac{d1+d2}{2} = \frac{m(Z1+Z2)}{2}$$

Transmettre l'énergie mécanique

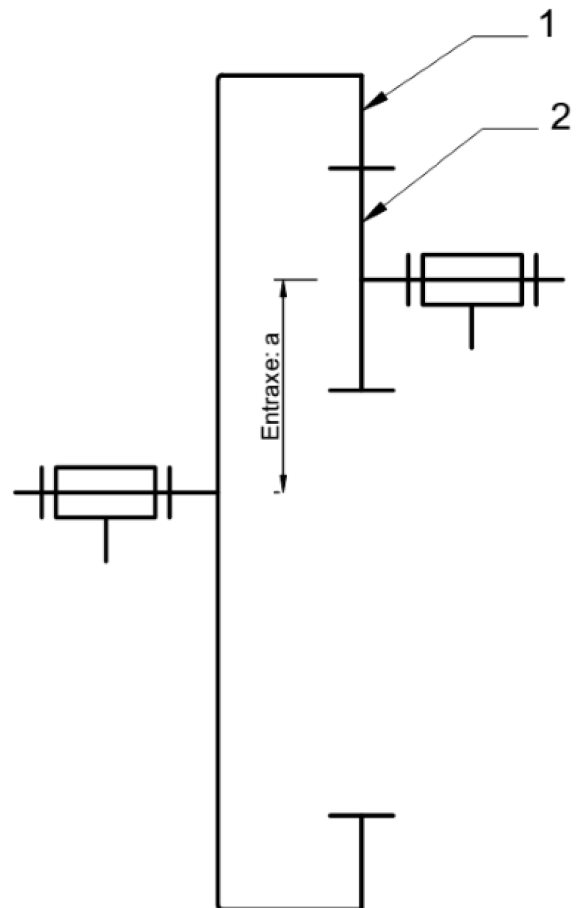
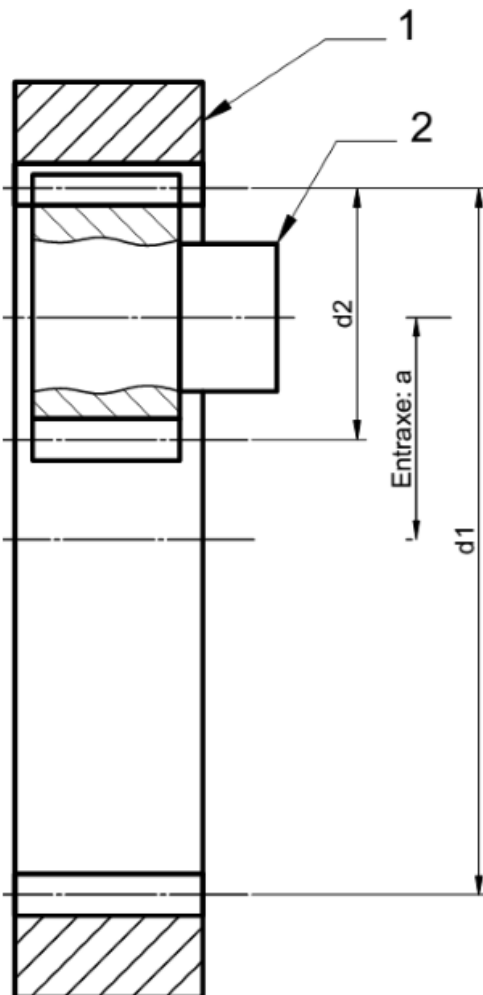
3) Engrenage Intérieur

1) Principe:



2) Représentation graphique

3) Schéma Cinématique



□ SENS DE ROTATION

Les deux roues tournent dans le même sens

□ ENTRAXE:

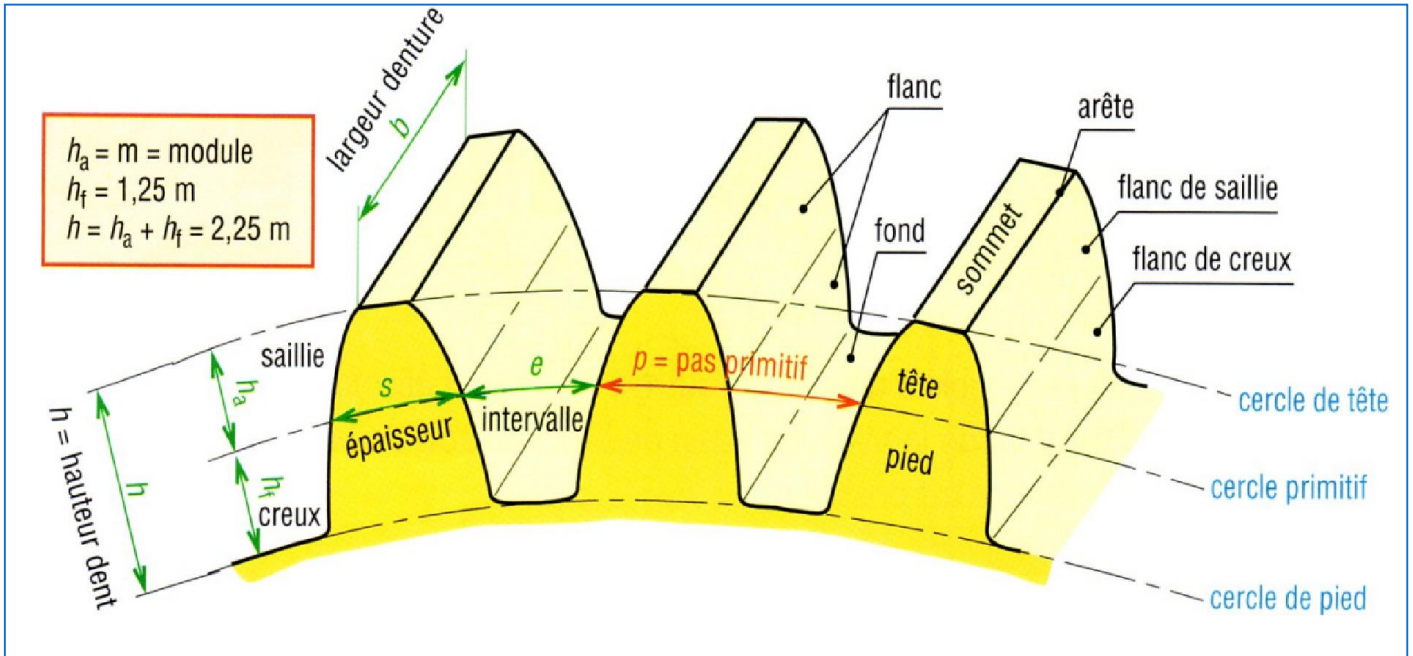
$$a = \frac{d1 - d2}{2} = \frac{m(Z1 - Z2)}{2}$$

Transmettre l'énergie mécanique

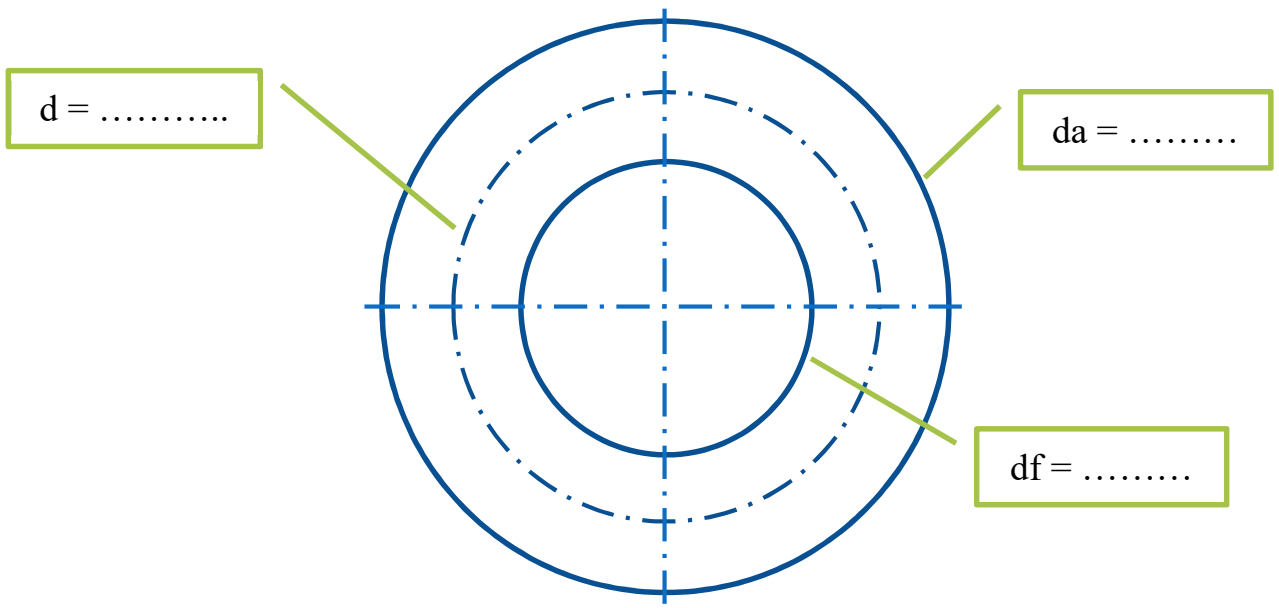
4) Rapport de Transmission

$$K = \frac{\omega_1}{\omega_2} = \frac{Z_2}{Z_1} = \frac{d_2}{d_1}$$

5) Caractéristiques :



Désignation	Formule	Désignation	Formule
Module	m Par un calcul de RDM	Saillie	$h_a = m$
Nombre de dents	Z	Creux	$h_f = 1,25m$
Diamètre primitif	$d = mZ$	Hauteur de dent	$h = 2,25m$
Diamètre de tête	$d_a = d + 2m$	Pas	$p = \pi m$
Diamètre de pied	$d_f = d - 2,5m$	Entraxe	$a = (d_1 + d_2)/2$



Transmettre l'énergie mécanique

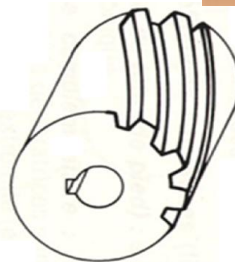
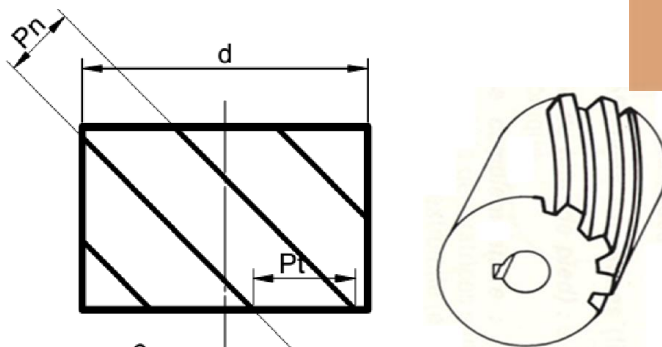
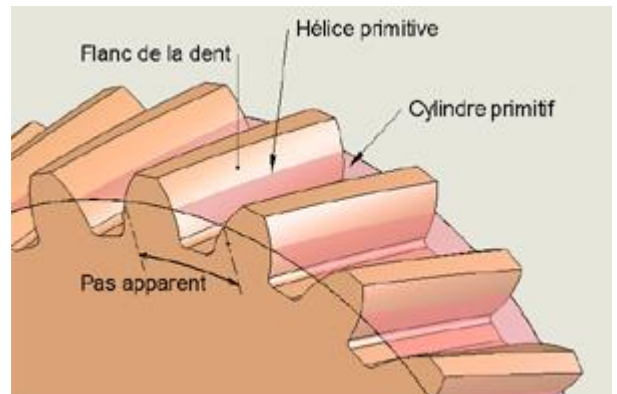
VI Engrenages cylindriques à denture hélicoïdale

Fonctionnement plus silencieux que celui des engrenages à denture droite

1) Condition d'engrènement :

- Même module (m)
- Même angle d'hélice
- Hélices de sens opposés

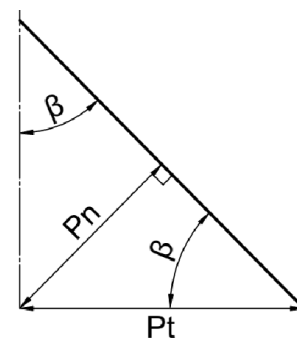
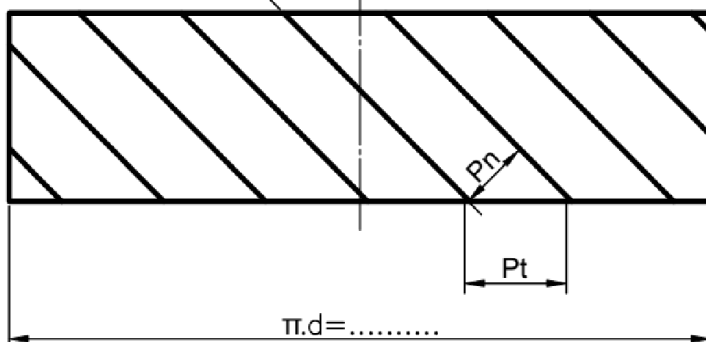
2) Caractéristiques :



$$P_n = P_t \cos \beta$$

$$m_n = m_t \cos \beta$$

$$d = m_t \cdot Z$$

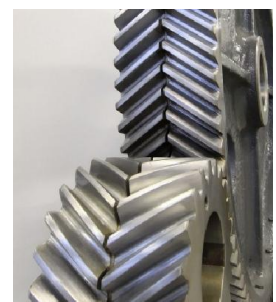


Désignation	Formule	Désignation	Formule
Module réel	m_n Par un calcul de RDM	Hauteur de dent	$h = 2,25m_n$
Nombre de dents	Z	Diamètre primitif	$d = m_t Z$
Angle d'hélice	β Entre 20° et 30°	Diamètre de tête	$d_a = d + 2m_n$
Module apparent	$m_t = m_n / \cos \beta$	Diamètre de pied	$d_f = d - 2,5m_n$
Pas apparent	$p_t = p_n / \cos \beta$	Saillie	$h_a = m_n$
Pas réel	$p_n = \pi m_n$		

3) Inconvénients

La transmission provoque une poussée axiale des arbres.

Pour y remédier on utilise des roues à denture en chevron



Transmettre l'énergie mécanique

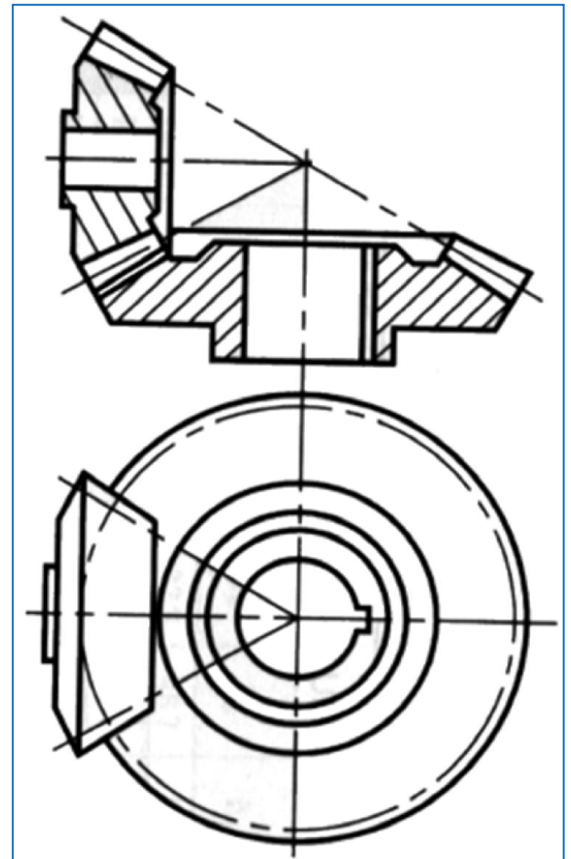
VII Engrenages coniques.

Transmettre le mouvement entre deux arbres concourants,

1) Condition d'engrènement :

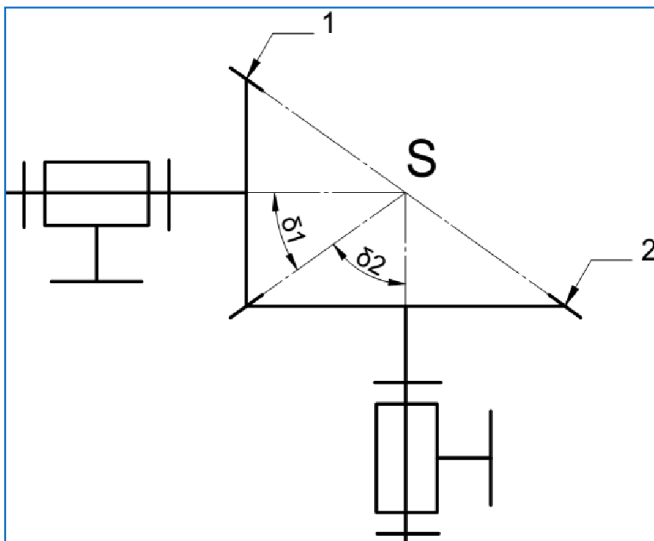
- Même module
- Les sommets des deux cônes soient confondus

2) Principe:



3) Représentation graphique:

4) Schéma Cinématique



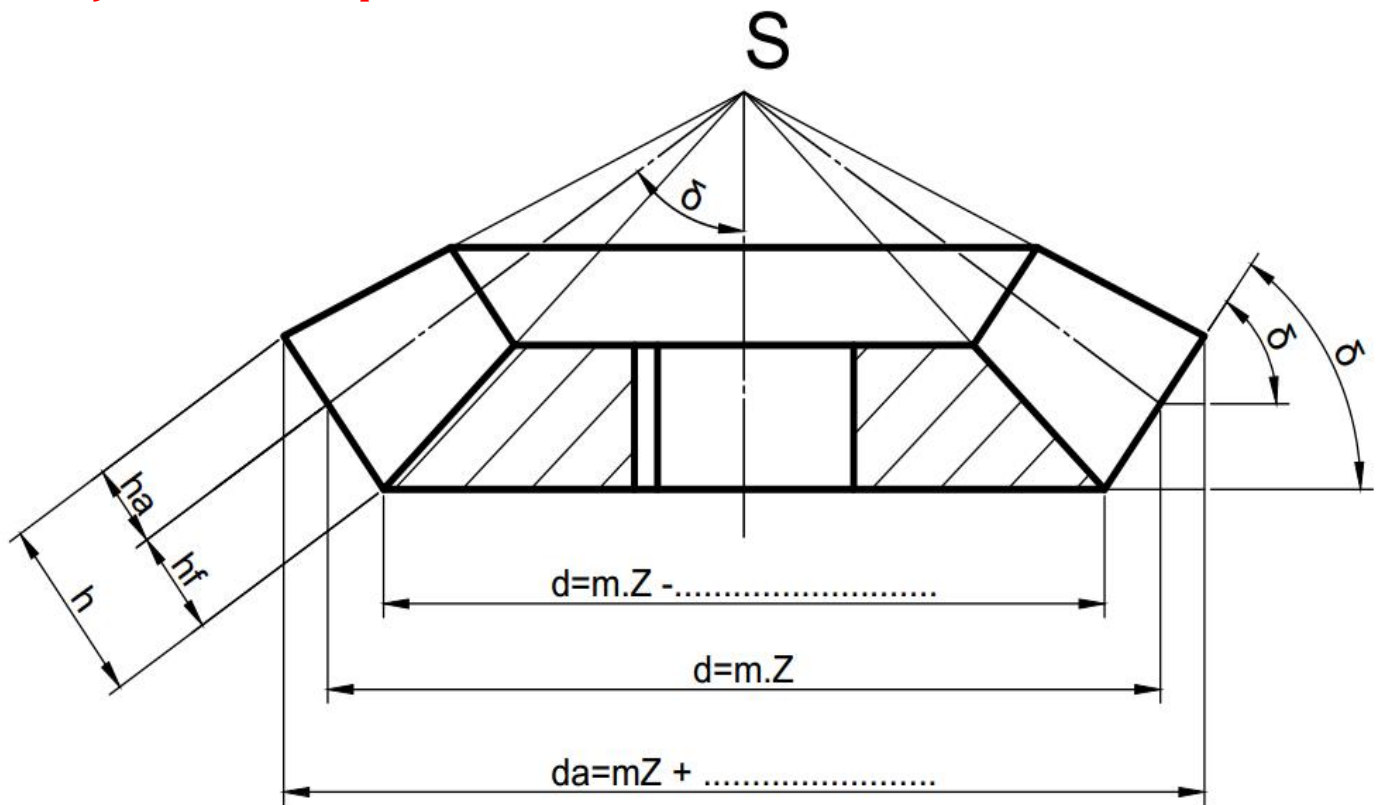
5) Rapport des vitesses

$$\frac{N2}{N1} = \frac{\omega2}{\omega1} = \frac{Z1}{Z2} = \frac{\sin \delta1}{\sin \delta2} = \tan \delta1$$

(δ : Cône primitif)

Transmettre l'énergie mécanique

6) Caractéristiques



Désignation	Formule	Désignation	Formule
Module	m	Diamètre de tête	$d_{a1} = d_1 + 2m \cos \delta_1$
Nombre de dents	Z	Diamètre de pied	$d_{f1} = d_1 - 2,5m \cos \delta_1$
Angle primitif	$\tan \delta_1 = Z_1/Z_2$	Saillie	$h_a = m$
Diamètre primitif	$d_1 = mZ_1$ et $d_2 = mZ_2$	Creux	$h_f = 1,25m$

Transmettre l'énergie mécanique

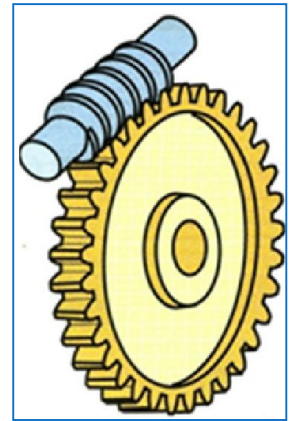
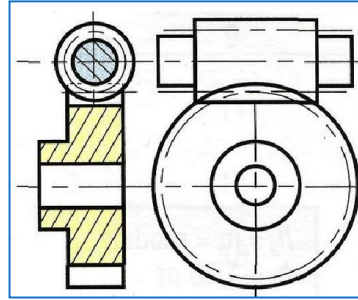
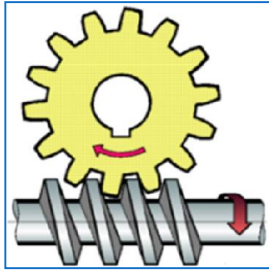
VIII Engrenage gauche : le système roue-vis sans fin

1) Condition d'engrènement :

- Même module axial.
- Même angle d'hélice.

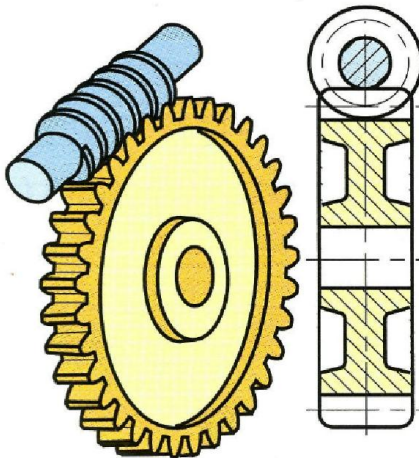
2) Principe:

Représentation normalisée

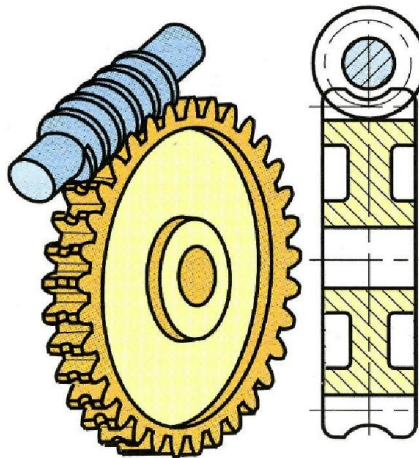


3) Famille de roue et vis sans fin :

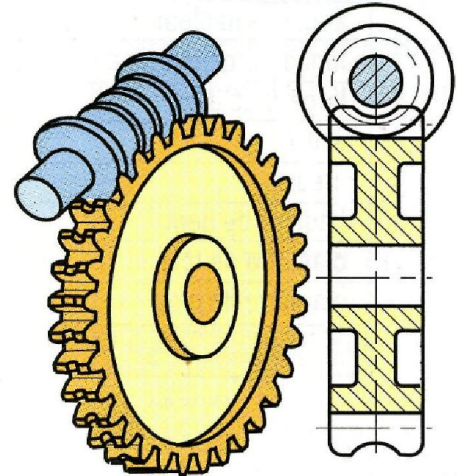
Vis sans fin
avec roue cylindrique



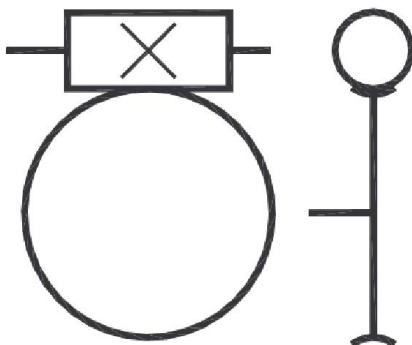
Vis sans fin tangente
avec roue creuse



Vis globique
avec roue creuse



4) Schéma Cinématique



Transmettre l'énergie mécanique

5) Rapport des vitesses

$$K = \frac{\omega_r}{\omega_v} = \frac{Z_v}{Z_r}$$

Z_v : nombre de filet de la vis
 Z_r : nombre de dents de la roue

6) Avantage :

- Grand rapport de réduction ($1/200^\circ$).
- Système presque toujours irréversible d'où sécurité anti-retour.

7) Inconvénients

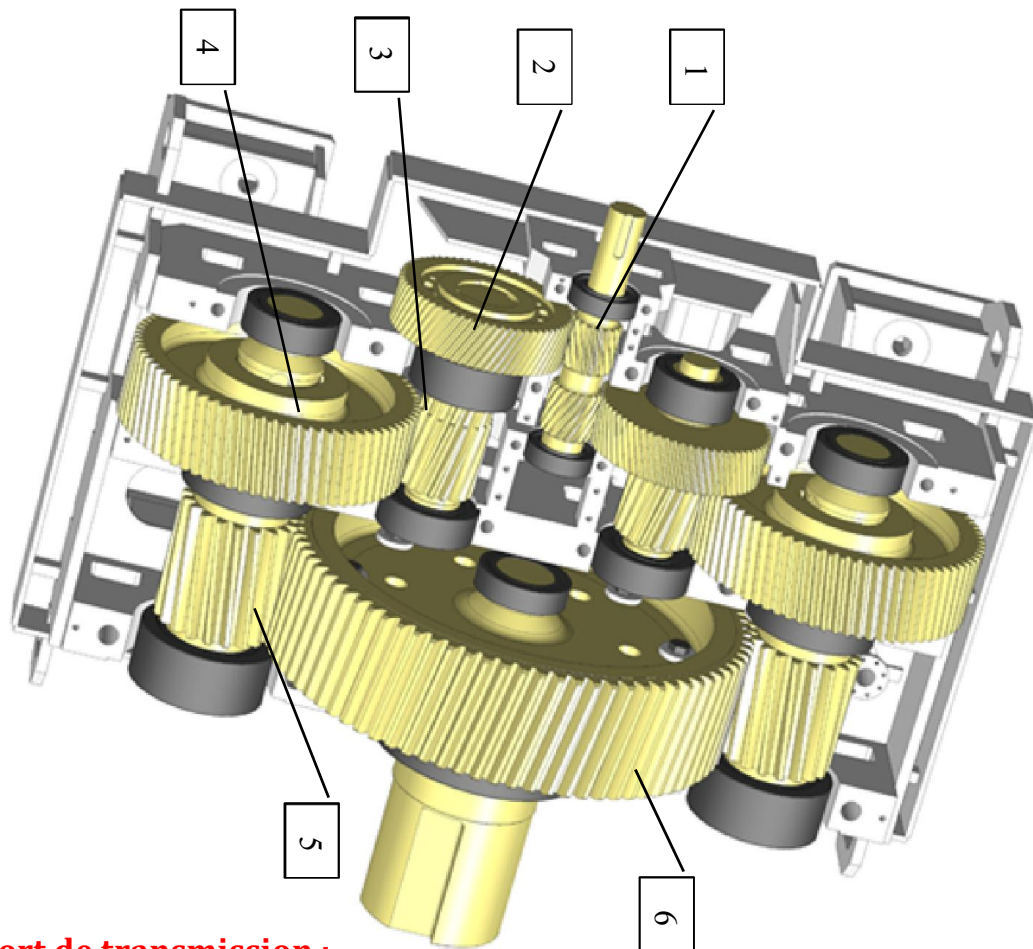
- Rendement faible (60%) (du fait du frottement)
- Effort axial important

Transmettre l'énergie mécanique

IX Train d'engrenage simple

1) Définition :

Un train simple est constitué d'une suite d'engrenages dont tous les axes de rotation sont fixes



2) Rapport de transmission :

$$K = \frac{N_s}{N_e} = \frac{\text{Produit des } Z \text{ menantes}}{\text{Produit des } Z \text{ Menées}}$$

$$K = \frac{N_6}{N_1} = \frac{Z_1 \cdot Z_3 \cdot Z_5}{Z_2 \cdot Z_4 \cdot Z_6}$$

3) Raison du train

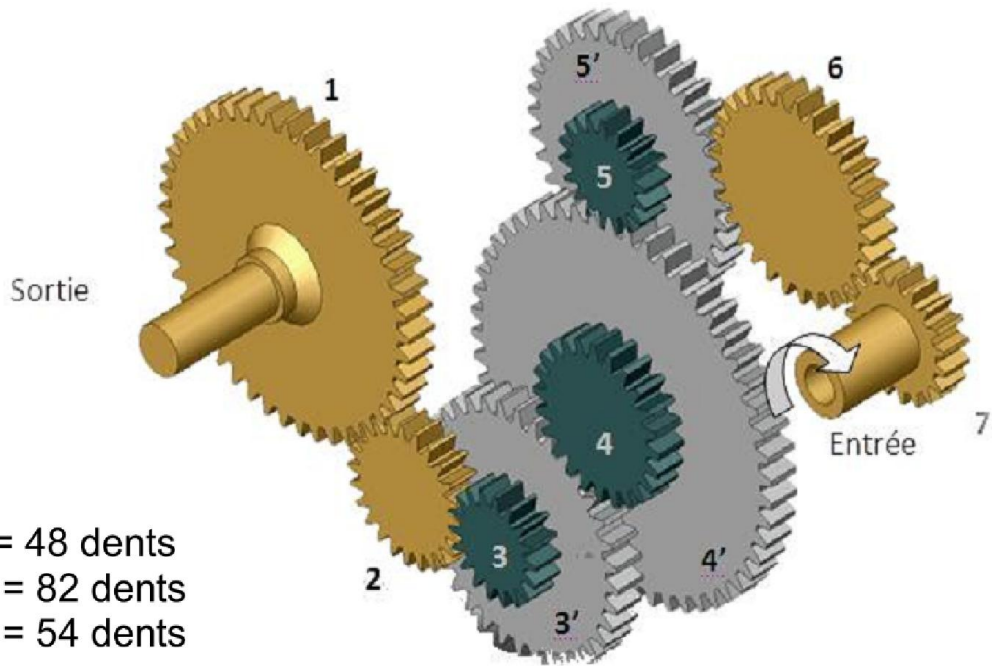
C'est le rapport de vitesse affecté du signe + ou -.

$$r = (-1)^n \frac{Z_1 \cdot Z_3 \cdot Z_5}{Z_2 \cdot Z_4 \cdot Z_6}$$

n : nombre de contact extérieur, Soit 3 dans notre cas
 Si n est paire la sortie tourne dans le même sens que l'entrée
 Si n est impaire la sortie tourne dans le sens contraire que l'entrée

Transmettre l'énergie mécanique

4) Applications :



- $z_1 = 65$ dents
- $z_2 = 32$ dents
- $z_3 = 24$ dents - $z_{3'} = 48$ dents
- $z_4 = 38$ dents - $z_{4'} = 82$ dents
- $z_5 = 26$ dents - $z_{5'} = 54$ dents
- $z_6 = 42$ dents
- $z_7 = 30$ dents

➤ Donner l'expression du rapport de transmission du train d'engrenages.

$$K = \frac{N.}{N.} = \frac{\dots\dots\dots}{\dots\dots\dots}$$

➤ Calculer ce rapport de transmission :

.....

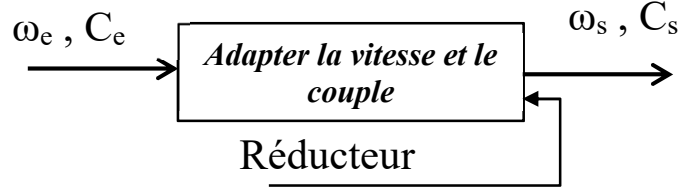
➤ En déduire le sens de rotation de l'arbre de sortie 1

.....

Transmettre l'énergie mécanique

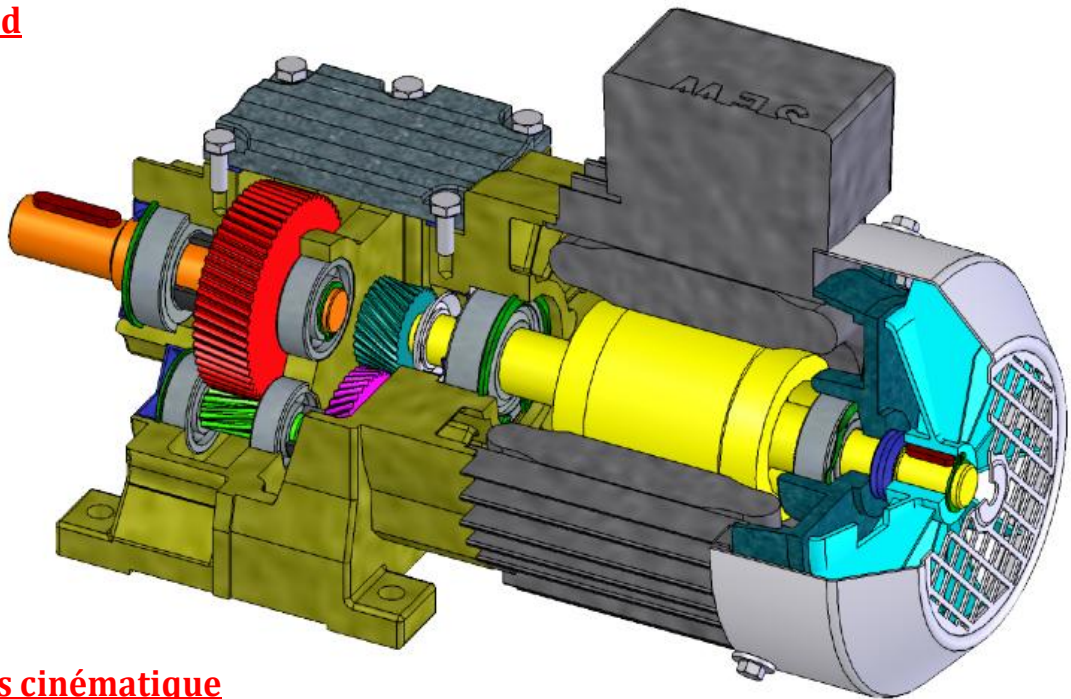
Réducteurs

I Fonction :



II Réducteur à Trains Ordinaires :

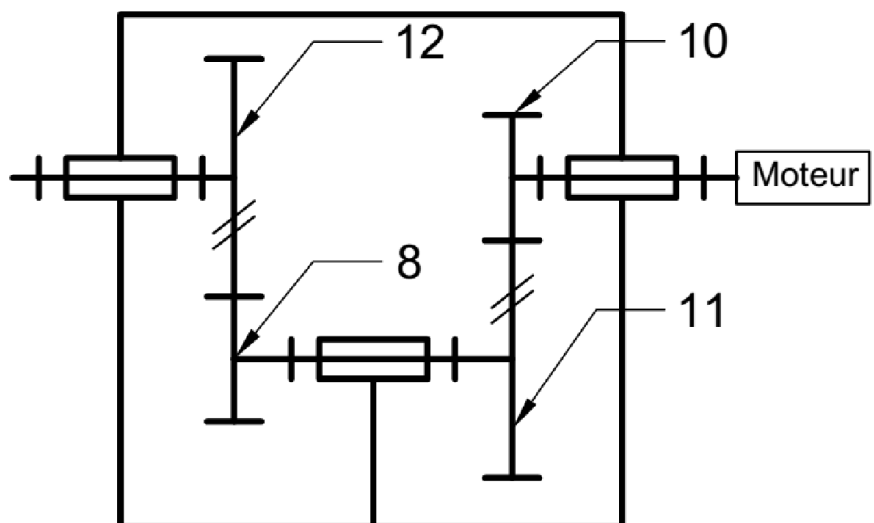
1) Model 3d



2) Schémas cinématique

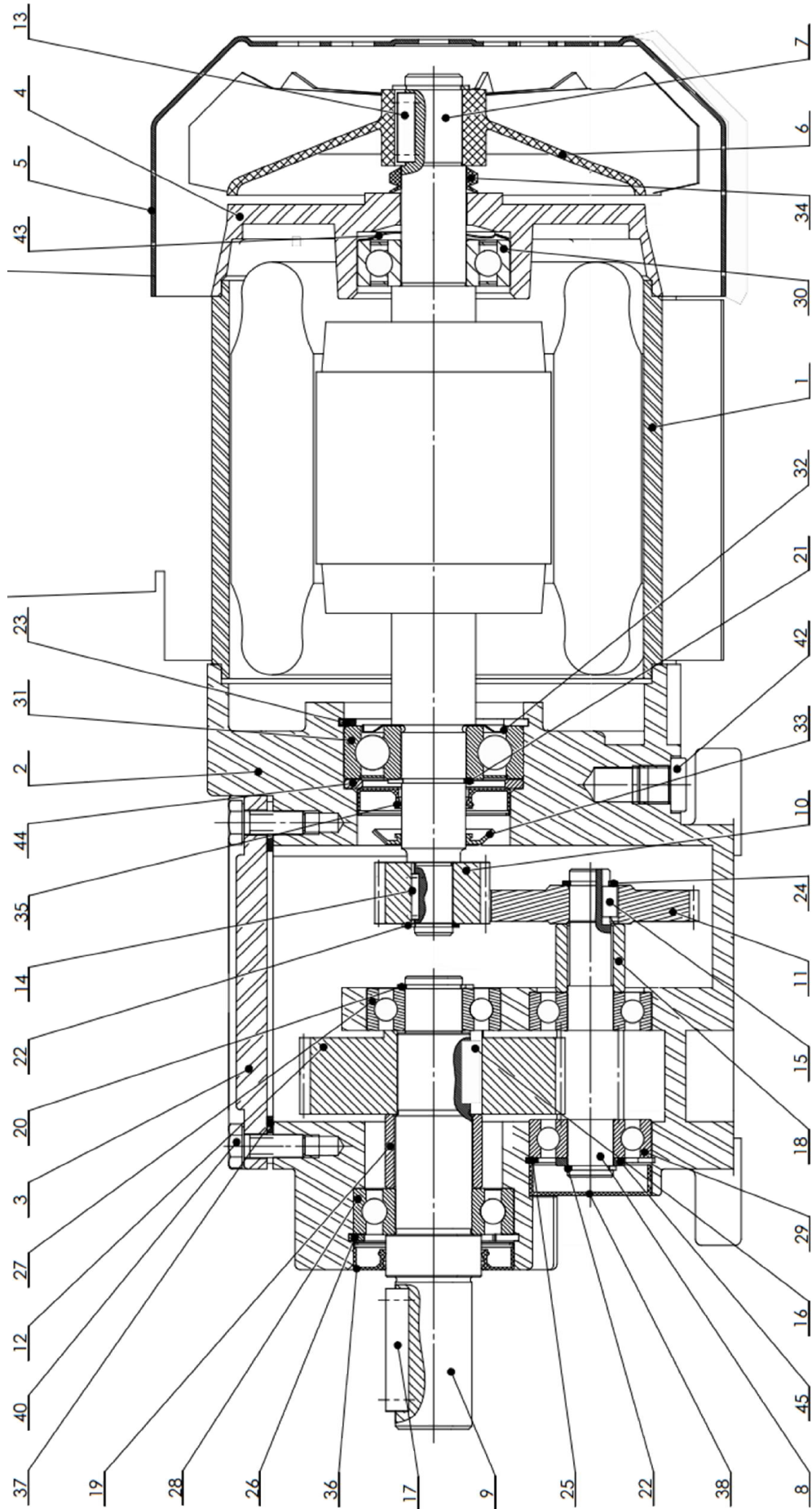
Le moteur asynchrone triphasé a une puissance utile 5KW, et un Rendement $\eta_m = 0,96$ Le réducteur a un rendement $\eta_r = 0,95$

$Z_{10} = 23$
 $Z_{11} = 46$
 $Z_8 = 17$
 $Z_{12} = 85$
 $\beta = 20$
 $mn = 2$



Transmettre l'énergie mécanique

3) Dessin d'ensemble :



Transmettre l'énergie mécanique

1) Comment est assuré le guidage en rotation de l'arbre moteur "Rotor" 7 ?

2) Même question pour les arbres 8 et 9

3) Comment est assurée la liaison encastrement de la roue dentée 12 avec l'arbre 9

4) Calculer le couple disponible sur l'arbre moteur

5) Calculer le rapport de transmission

6) Calculer la puissance disponible en sortie du réducteur

7) En déduire le couple C_s et N_s

8) Calculer les entraxes des deux engrenages

9) Compléter le tableau des caractéristiques de la roue 11

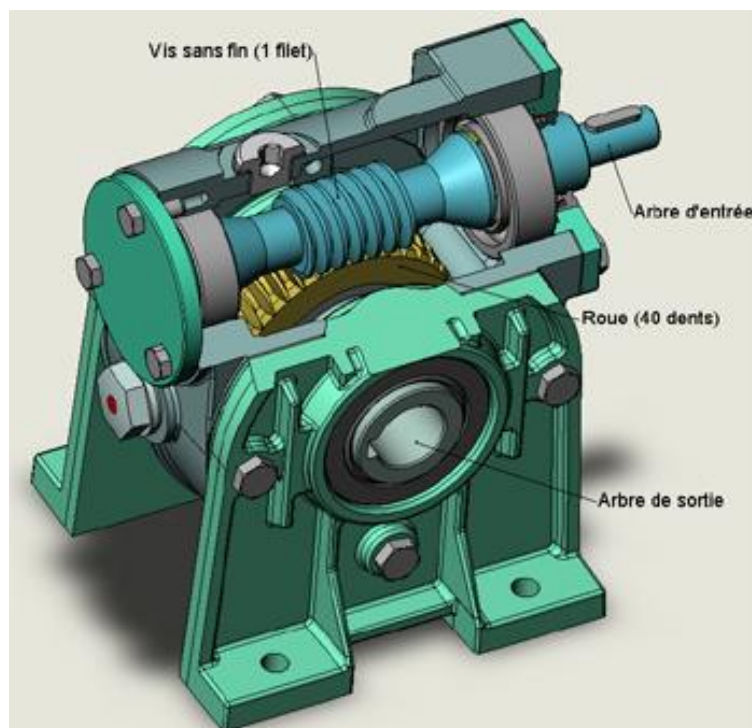
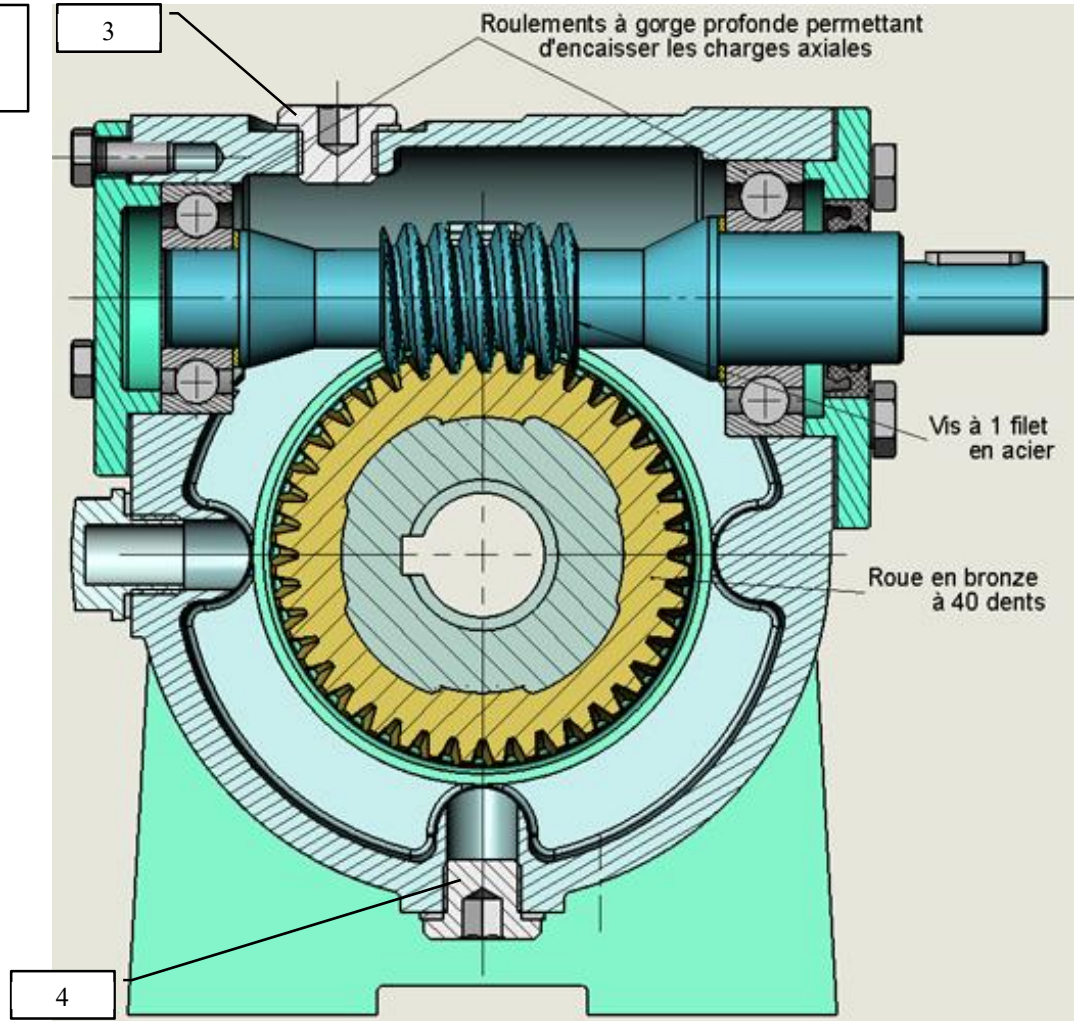
$m_t = \dots\dots\dots$	$d = \dots\dots\dots$	$d_a = \dots\dots\dots$	$d_f = \dots\dots\dots$	$h_a = \dots\dots\dots$	$h_f = \dots\dots\dots$	$h = \dots\dots\dots$

Transmettre l'énergie mécanique

III Reducteur à roue et vis sans fin :

Soit le réducteur à roue et vis sans fin dont le Rendement $\eta = 0,65$

N_v (vis) = 1500 tr/min,
 $P_v = 2 \text{ KW}$



Transmettre l'énergie mécanique

1) Comment est assuré le guidage en rotation de la vis sans fin ?

.....

2) Justifier le choix des roulements à gorge profonde

.....

3) Comment est assuré le guidage en rotation de la roue ?

.....

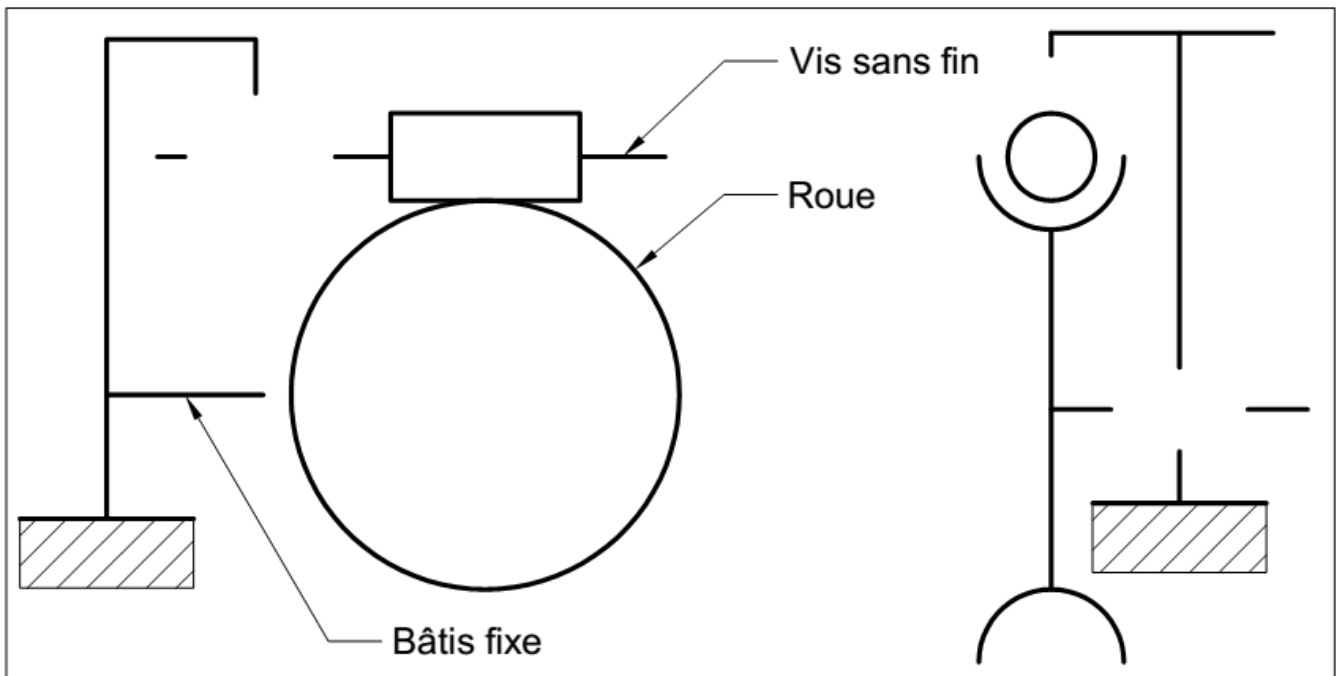
4) Justifier le choix du matériau en bronze de la roue ?

.....

5) Quel est le nom et la fonction des pièces 3 et 4 ?

.....

6) Compléter le schémas cinématique du réducteur :



7) Calculer le rapport de transmission

.....

8) En déduire N_r (roue)

.....

9) Calculer la puissance de sortie sur le roue

.....

10) En déduire les couple C_v et C_r sur la roue et sur la vis

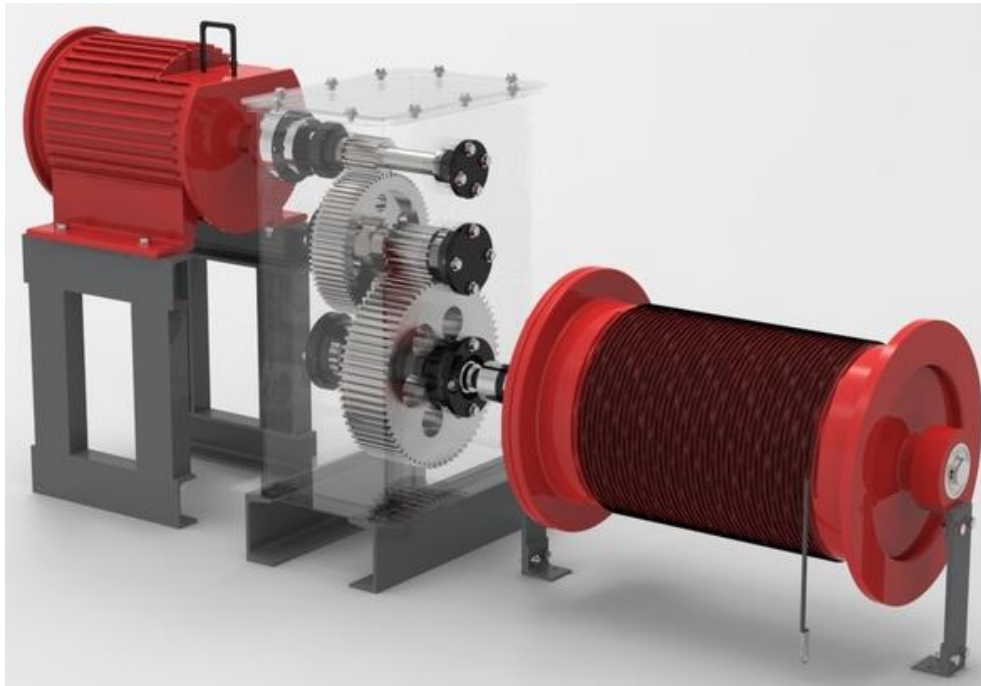
.....

Transmettre l'énergie mécanique

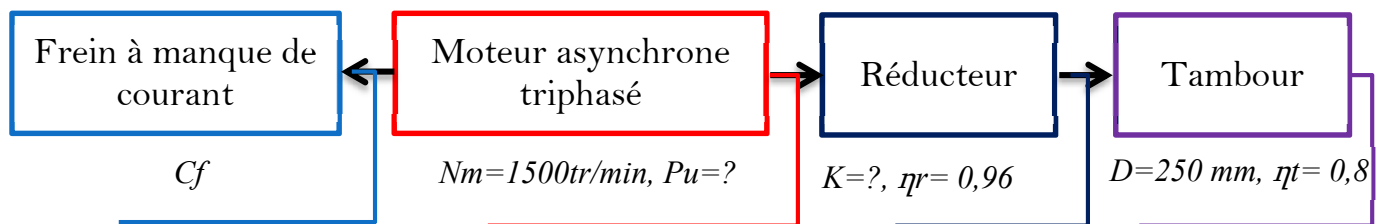
IV Treuil de levage

1) Présentation

Le mécanisme suivant représente un treuil de levage composé d'un moteur asynchrone triphasé associé à un frein à manque de courant et un réducteur à deux étages d'engrenages et un tambour plus câble. Le système est capable de soulever une charge maximale $Q = 250 \text{ Kg}$.



2) Synoptique du système treuil de levage



3) Travail demandé :

Sachant que le système soulève la charge à une vitesse $V_c = 0.5 \text{ m/s}$ on demande de :

Q-1. Calculer la puissance nécessaire pour soulever la charge Q

.....

.....

.....

Transmettre l'énergie mécanique

Q-2. En déduire le couple C_t exercé par la charge sur le tambour :

.....
.....
.....

Q-3. Calculer la puissance P_r en sortie du réducteur :

.....
.....
.....

Q-4. Calculer le couple C_r (couple résistant) en sortie du réducteur :

.....
.....
.....

Q-5. Calculer la vitesse angulaire ω_r en sortie du réducteur

.....
.....
.....

Q-6. Calculer la puissance P_u du moteur capable de soulever la charge Q :

.....
.....
.....

Q-7. Calculer le rapport de transmission K , en déduire le couple moteur C_m :

.....
.....
.....

Q-8. Que doit être la valeur du couple de freinage C_f capable de maintenir immobile la charge Q :

.....
.....
.....

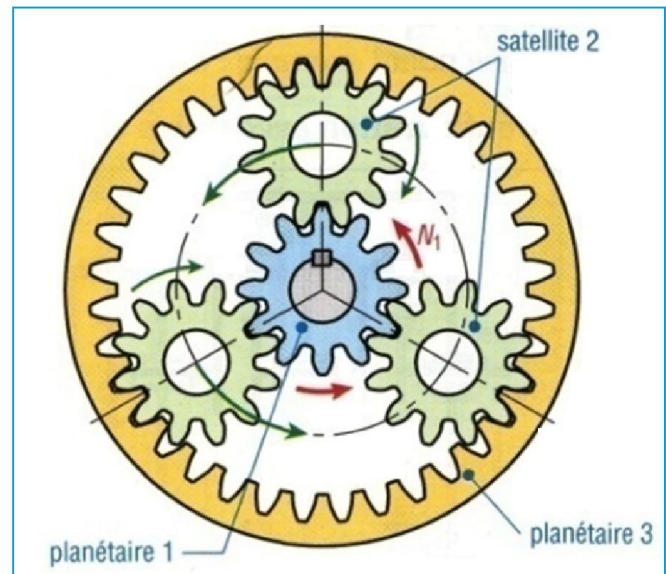
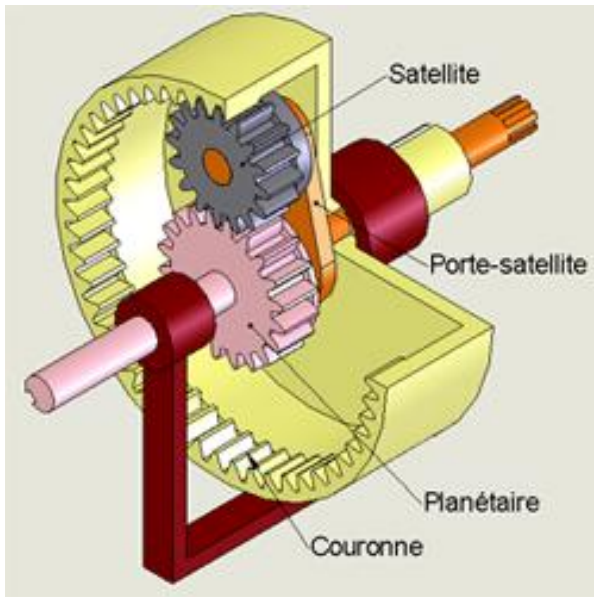
Transmettre l'énergie mécanique

V Réducteur à Train épicycloïdal

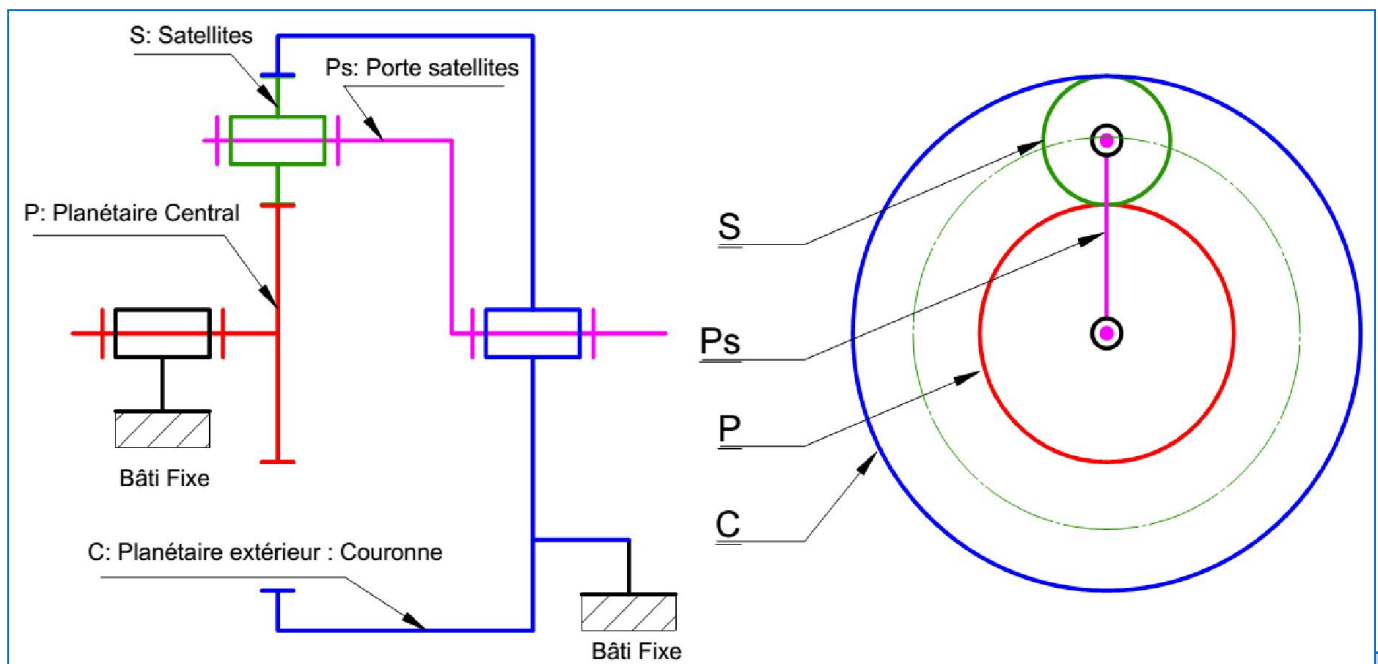
Un train épicycloïdal est un train d'engrenages particulier dans lequel l'axe d'une des roues n'est pas fixe par rapport au bâti.

Ils autorisent **de grands rapports de réduction** sous un **faible encombrement**

1) Principe:



2) Schéma cinématique



Transmettre l'énergie mécanique

Boite de vitesse



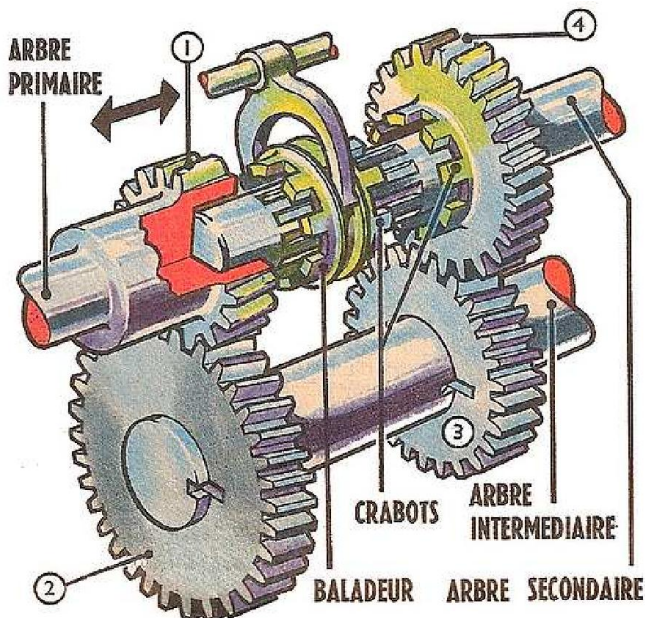
I Fonction d'une boite de vitesse

- 1) Adapter le couple moteur au couple résistant.
- 2) Permettre un désaccouplement permanent de la transmission (point mort)
- 3) Inverser le sens de marche

II Boite de vitesses non synchronisée

Elle est Commandée à l'arrêt

1) Constitution :



- ❑ Le pignon(1) de l'arbre primaire lui est solidaire
- ❑ Le pignon (4) de l'arbre secondaire est libre en rotation (liaison pivot)
- ❑ Le crapot coulissant est en liaison glissière sur l'arbre secondaire.

- Chaque crapot constitue un embrayage instantané qui ne peut être commandé qu'a l'arrêt
- Domaine d'utilisation : machines outils

2) Fonctionnement :

Pour transmettre le mouvement, il faut déplacer le crapot baladeur pour lier en rotation le pignon fou (2,3) avec l'arbre secondaire.

Point mort	1 ^{ère} vitesse	2 ^{ème} vitesse
Baladeur au milieu	Baladeur à droite	Baladeur à gauche
$K=0$	$K = \frac{Z1.Z3}{Z2.Z4}$	$K = 1$

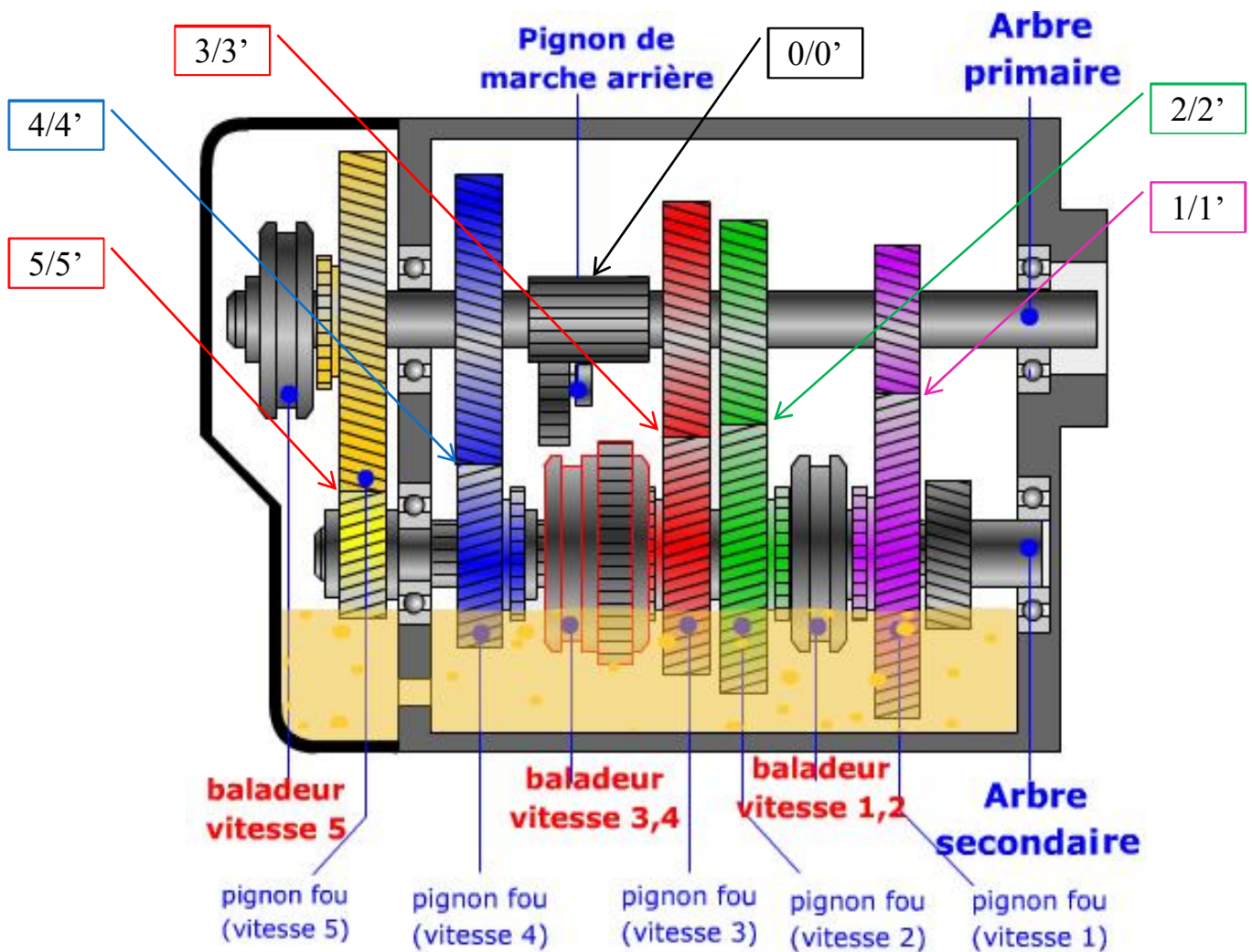
Transmettre l'énergie mécanique

III Boîte de vitesse synchronisée.

Elle est Commandée en marche par l'intermédiaire des synchroniseurs

1) Exemple: Boîte de vitesse de voiture

- Les pignons (0, 1, 2, 3, 4,) de l'arbre primaire lui sont solidaires 5 est libre en rotation.
- Les pignons (0',1',2',3',4') de l'arbre secondaire sont libres en rotation, 5' est fixe.
- Crabots «Baladeurs» sont coulissants sur leur arbre (liaison glissière par cannelure).



Chaque baladeur « synchroniseur » constitue un embrayage progressif à friction conique qui être commandé en marche.

2) Fonctionnement:

1) Principe:

Il repose sur le choix de plusieurs couples de pignons (engrenages) offrant des rapports de transmission différents.

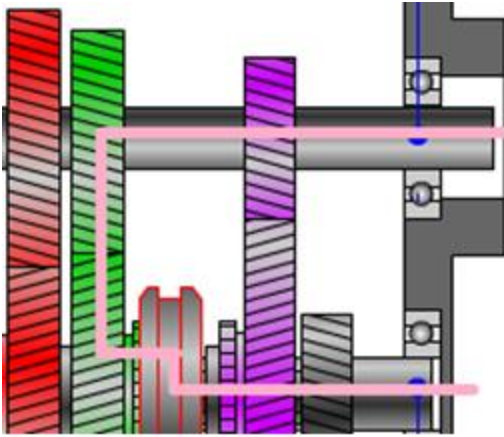
Un rapport est enclenché lorsqu'un des pignons de sortie devient solidaire de l'arbre secondaire. Pendant ce temps les autres pignons tournent librement. On dit qu'ils sont fous.

Transmettre l'énergie mécanique

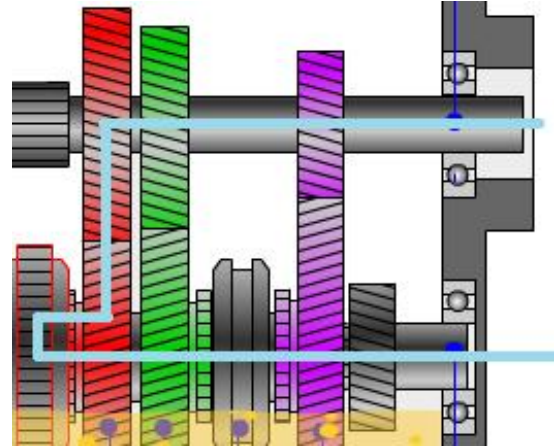
3) Différents rapports :

Identifier les différents rapports de vitesses sur les figures suivantes

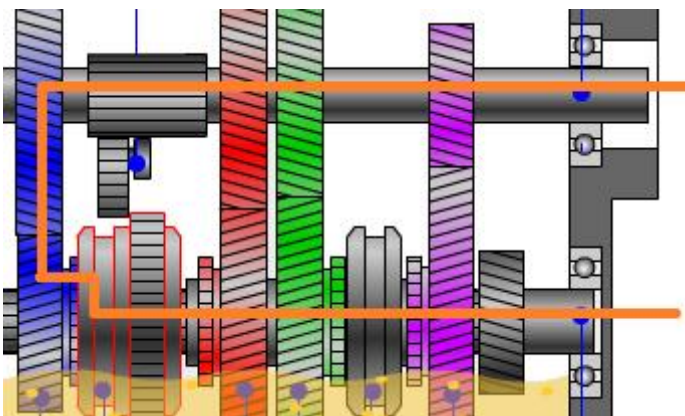
..... $K=$



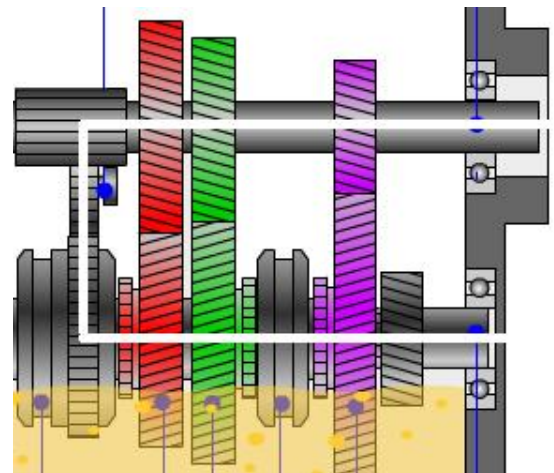
..... $K=$



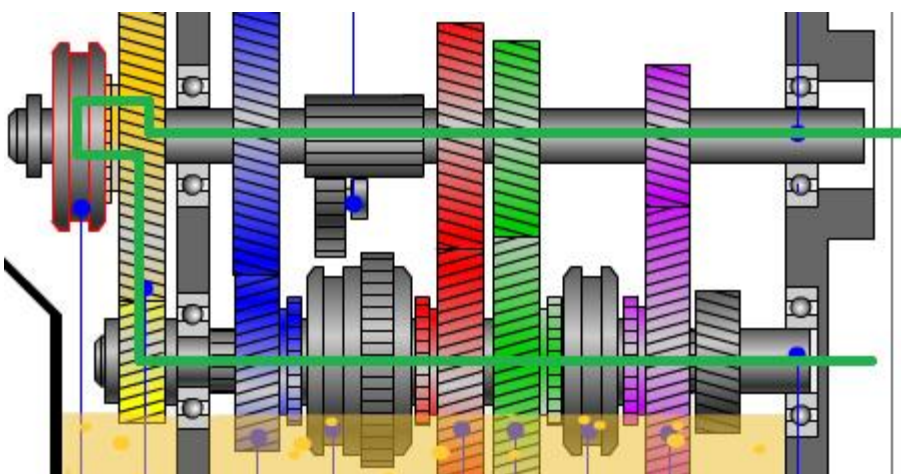
..... $K=$



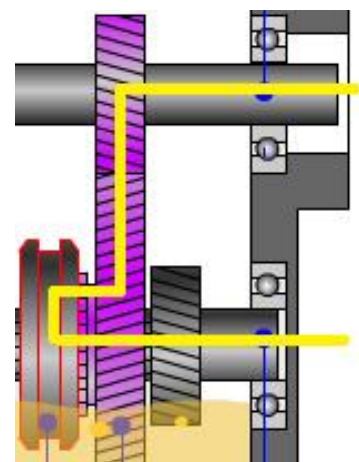
..... $K=$



..... $K=$



..... $K=$



Transmettre l'énergie mécanique

4) Sélection d'un rapport :

Après débrayage, pour rendre un pignon fou solidaire de son arbre, il faut dans un premier temps le synchroniser avec son arbre, c'est-à-dire annuler la vitesse de rotation relative, puis le bloquer en rotation.

Point Mort :

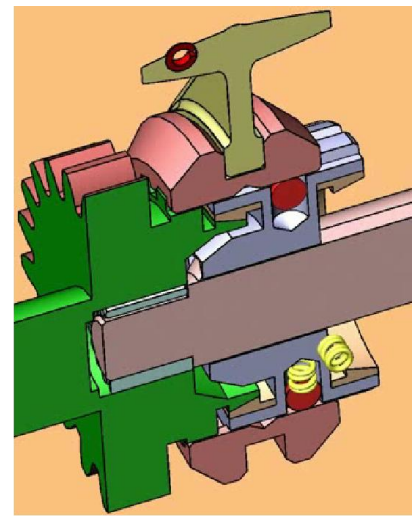
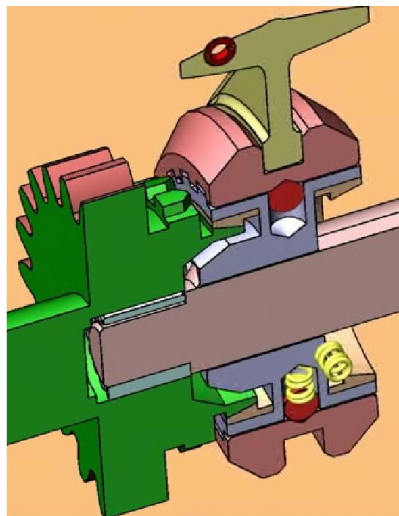
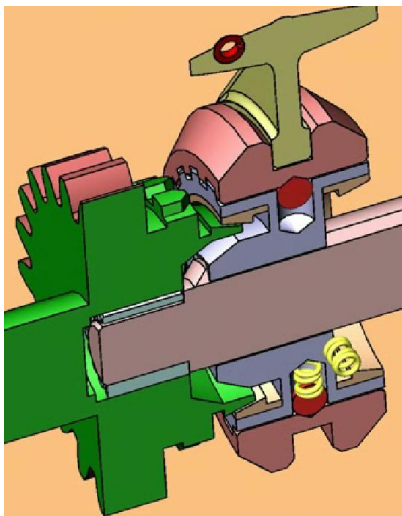
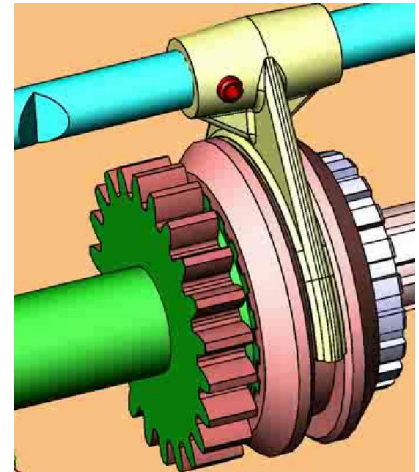
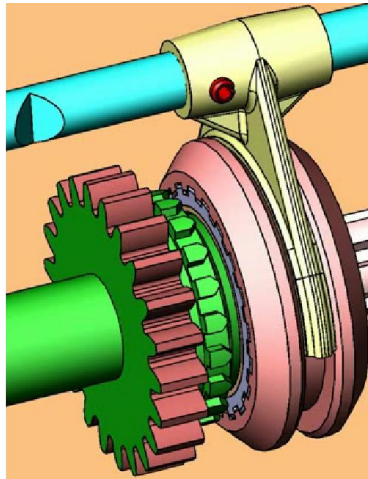
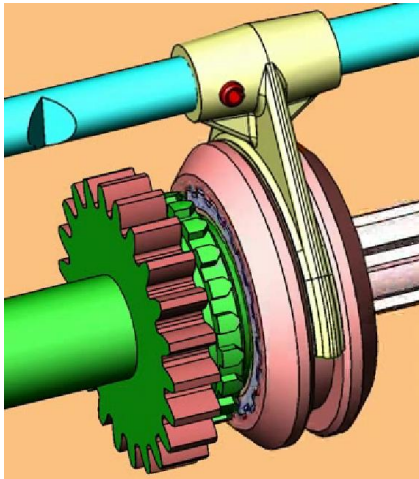
*Arbre secondaire fixe
Pignon fou tourne librement*

Synchronisation :

*Arbre et Pignon secondaire
tournent à même vitesse par
friction conique*

Crabotage :

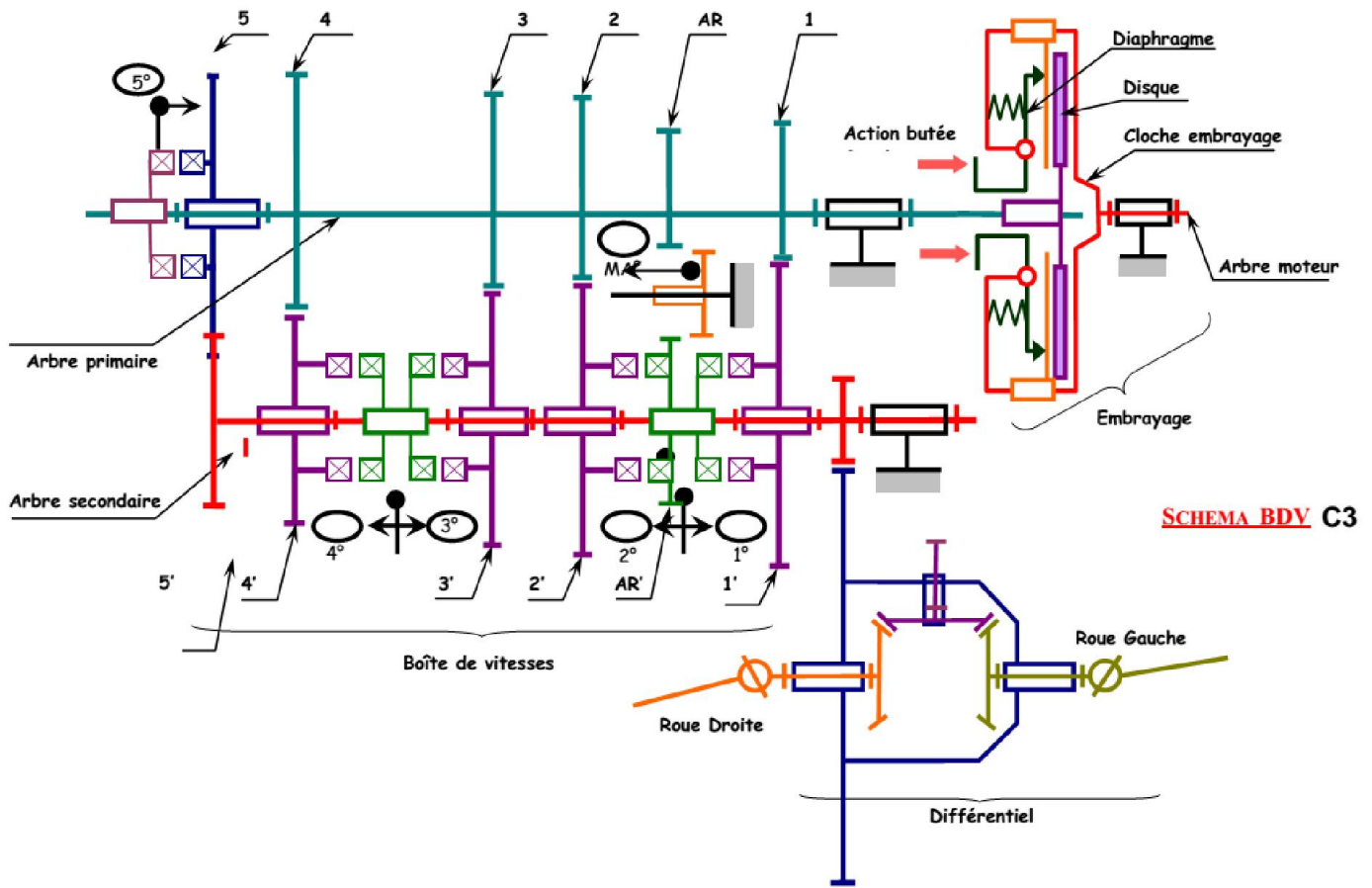
*Arbre et Pignon secondaire
tournent à même vitesse par
obstacle « crabotage »*



Transmettre l'énergie mécanique

IV Application :

Soit le schéma cinématique de la boîte de vitesse de C3

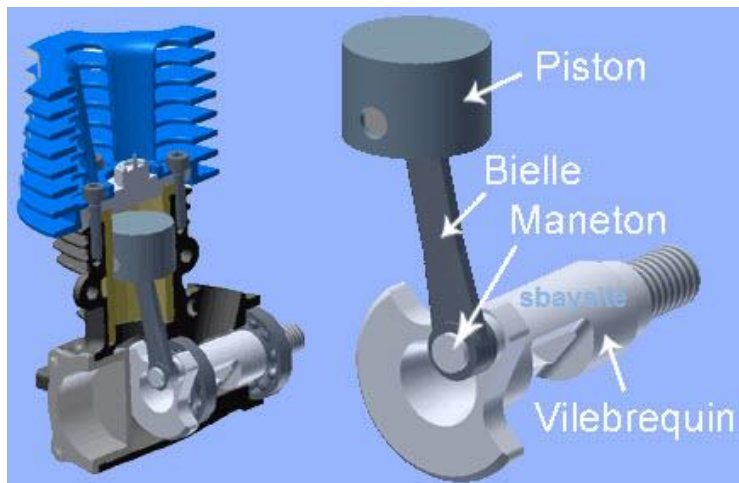


Exprimer et calculer les différents rapports de transmission entre l'arbre primaire et l'arbre secondaire :

Vitesses	Z primaire	Z secondaire	Rapports de vitesses
1ère	10	36	$Z_1/Z_{1'}$
2ème	18	35	
3ème	27	33	
4ème	32	28	
5ème	35	24	
M.Ar	9	31	

Transmettre l'énergie mécanique

Mécanisme de transformation de mouvement



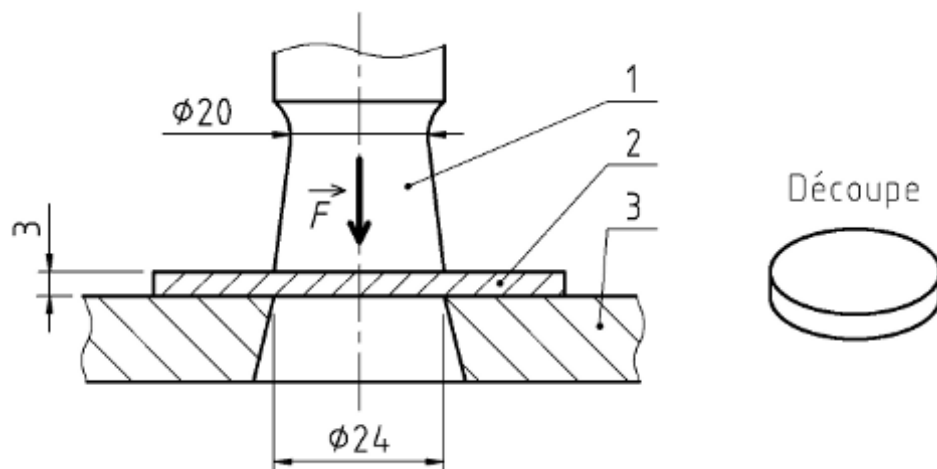
Transmettre l'énergie mécanique

Système de production par Poinçonnage

Présentation :

Le dessin d'ensemble de la page suivante représente la tête d'une poinçonneuse associée à un moteur réducteur embrayage frein capable d'effectuer Le **poinçonnage des tôles à trois vitesses différentes** grasse une boîte de vitesse à trois rapports de transmission :

Le poinçon 1 doit être animé d'un mouvement de translation alternatif d'où la nécessité de transformer le mouvement de rotation en translation :

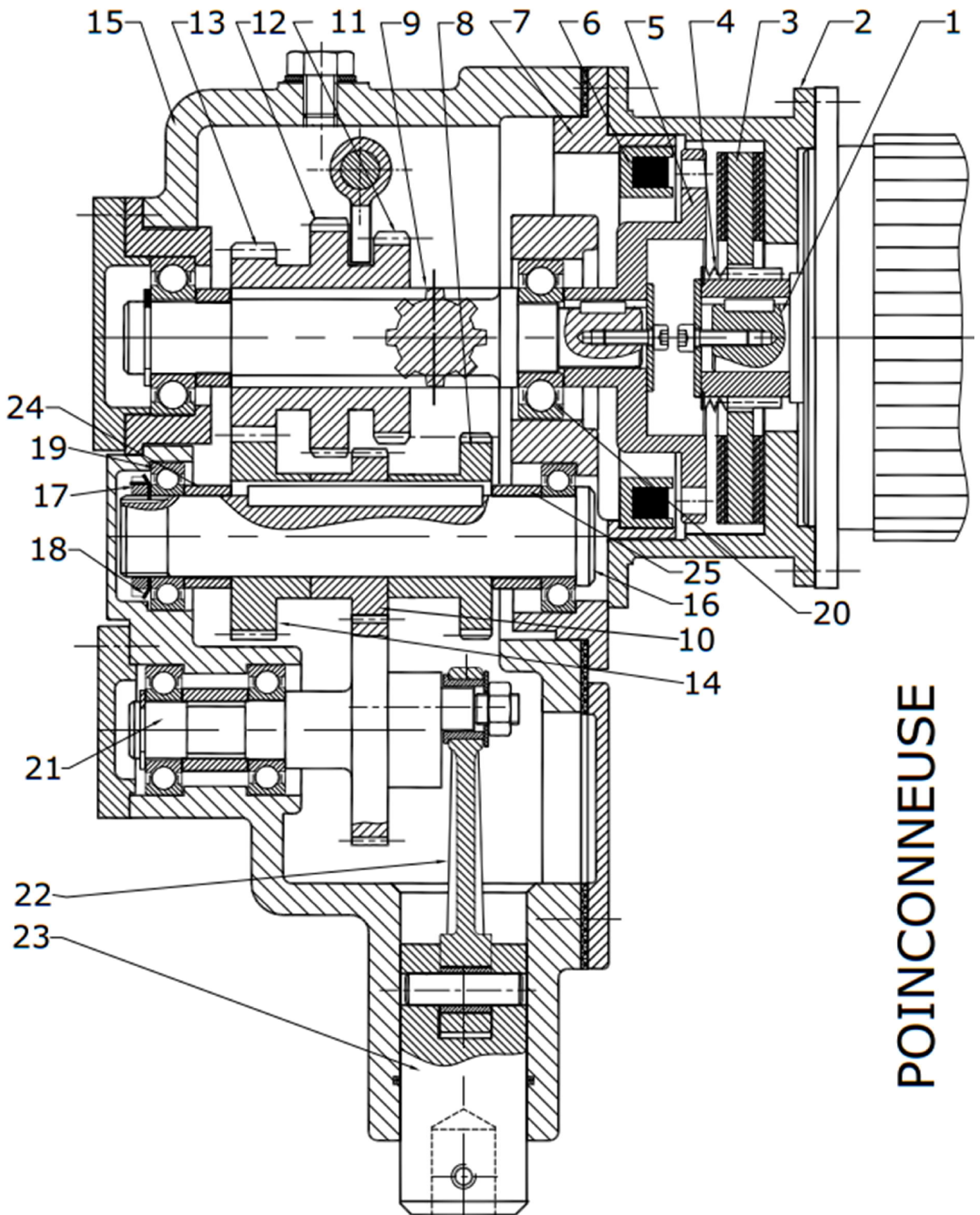


1) Caractéristiques :

- $N_m = 1500 \text{ tr/mn}$
- Le réducteur a un rapport $K_1 = 0,1$
- Poinçonnage : 15 ; 30 ; et 45 coups par min (Le nombre de cycle par min du poinçon est fonction de l'épaisseur des tôles)

2) Etude du mécanisme de transmission :

Transmettre l'énergie mécanique



POINCONNEUSE

Transmettre l'énergie mécanique

1) Compléter le tableau des liaisons suivant ;

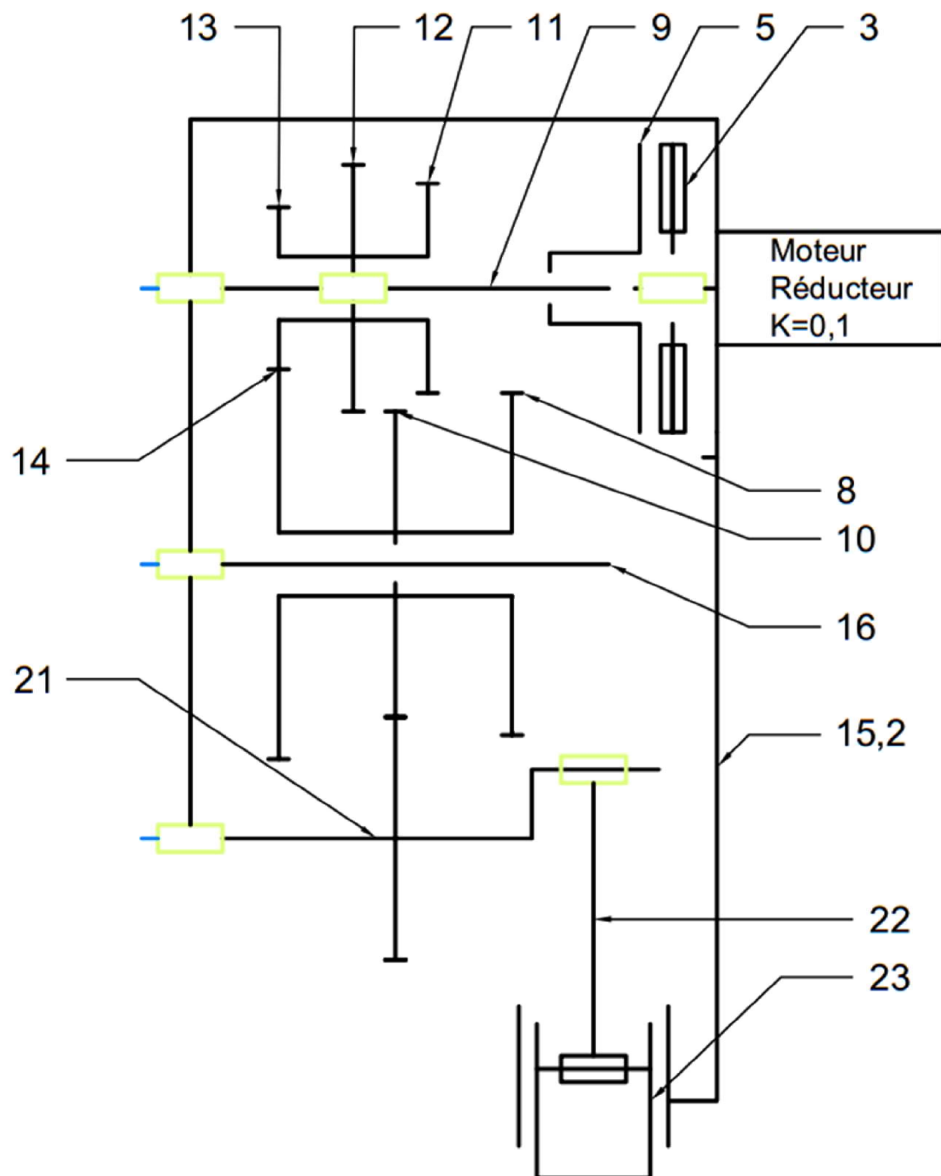
	Liaisons		Liaisons
3/1		14/16	
5/9		21/15	
9/15		21/22	
12/9		22/23	
16/15			

2) Dans quelle position est représenté le mécanisme Embrayage frein :

3) Rappeler l'expression du couple transmissible par l'embrayage

4) Calculer les différents rapports de transmission de la boîte de vitesse :

5) Compléter le schéma cinématique

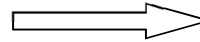


Transmettre l'énergie mécanique

Bielle manivelle

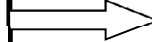
I Fonction :

Rotation ou Translation



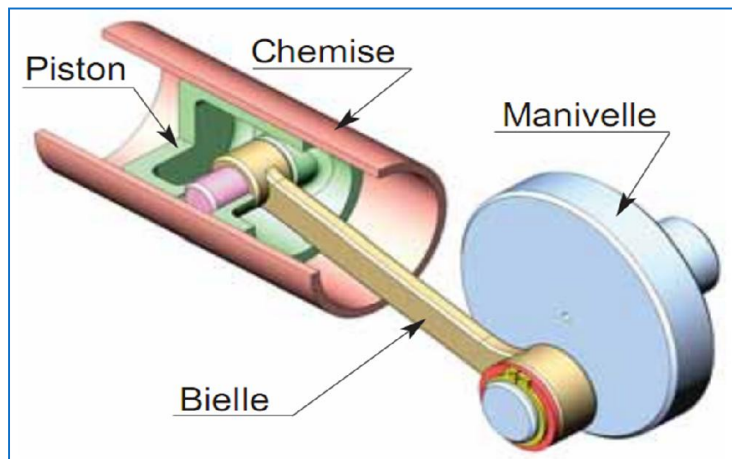
Transformer le mouvement de rotation en translation et inversement

Translation ou Rotation

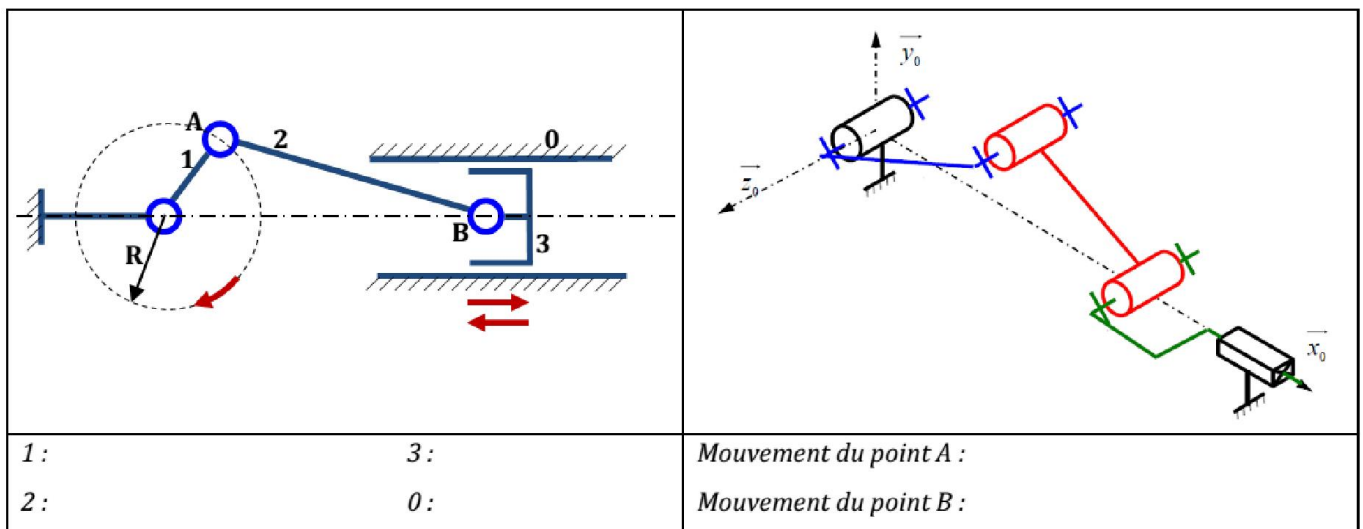


Systeme Bielle Manivelle

II Principe



III Schéma cinématique



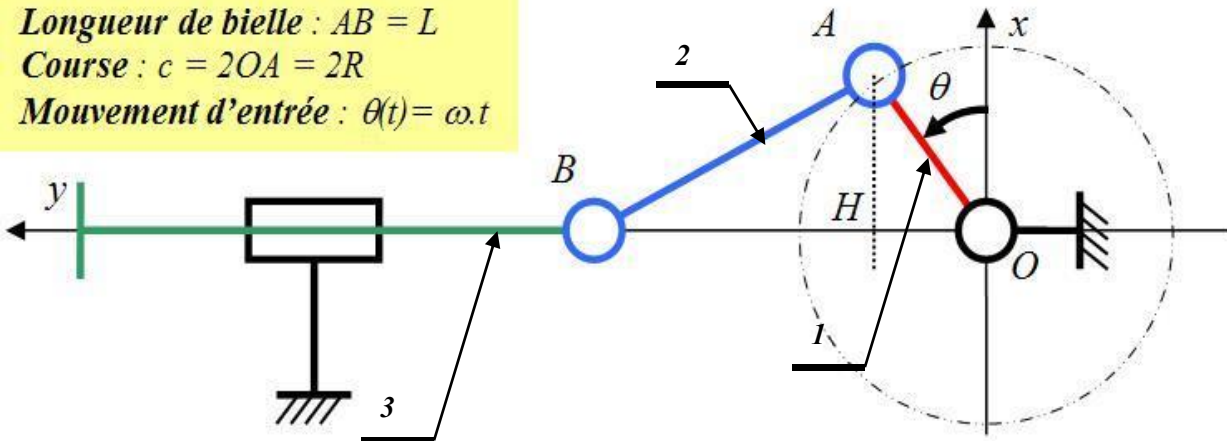
IV Etude cinématique

Soient $OA = R = 50 \text{ mm}$ Rayon de la manivelle, $AB = L = 150 \text{ mm}$ Longueur de la bielle
 Sachant que la manivelle 1 tourne à une vitesse $N = 400 \text{ t/min}$:

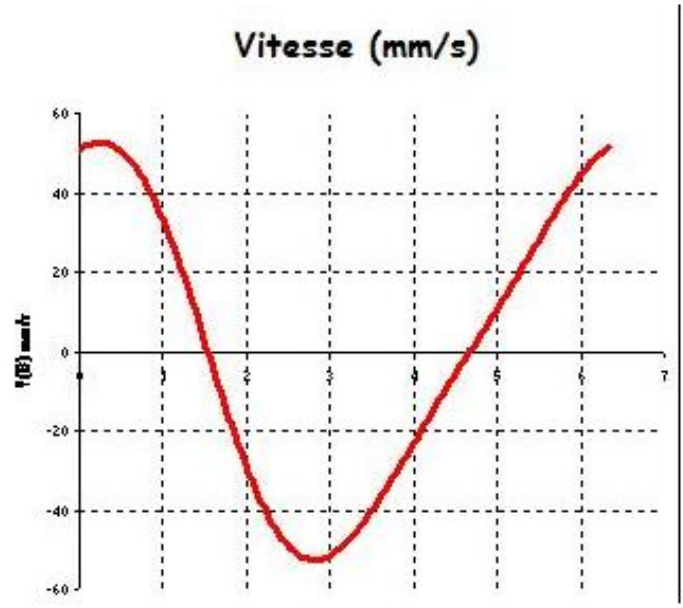
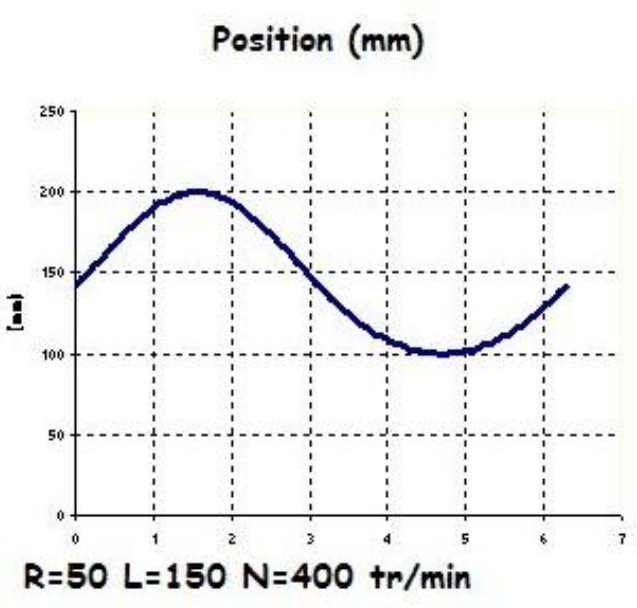
Déterminer la position ainsi que la vitesse instantanée du piston 3 au point B: soit $X_B(t)$ et $V_B(t)$
 Tracer l'allure de ces fonctions

Transmettre l'énergie mécanique

Longueur de bielle : $AB = L$
 Course : $c = 2OA = 2R$
 Mouvement d'entrée : $\theta(t) = \omega.t$



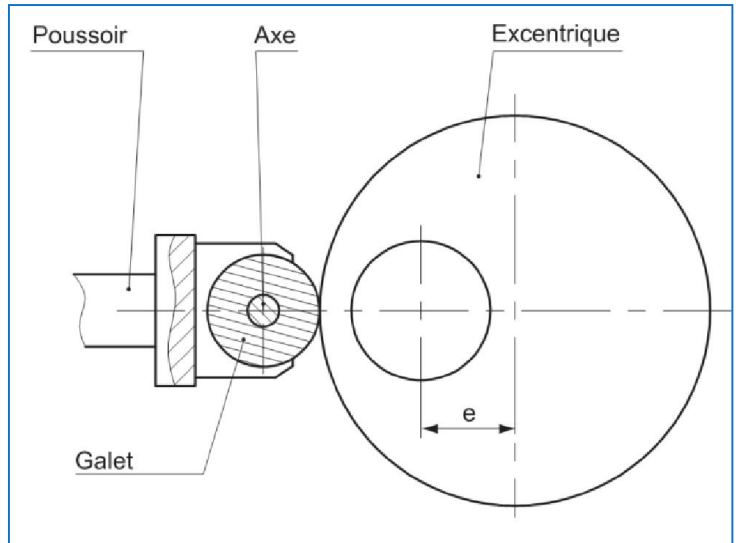
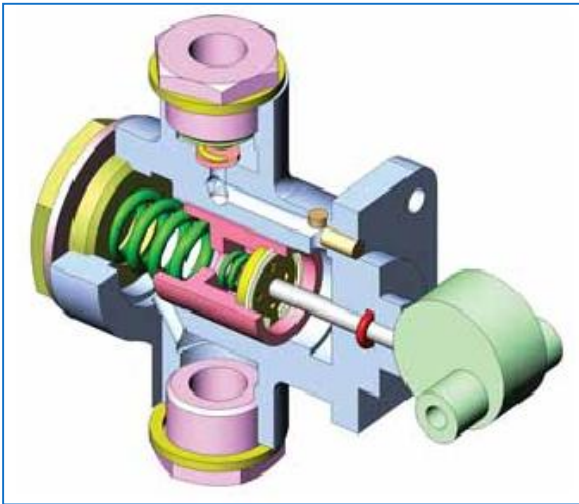
$X_B(t) = \dots\dots\dots$



Transmettre l'énergie mécanique

V Système à excentrique :

Exemple : Pompe d'alimentation

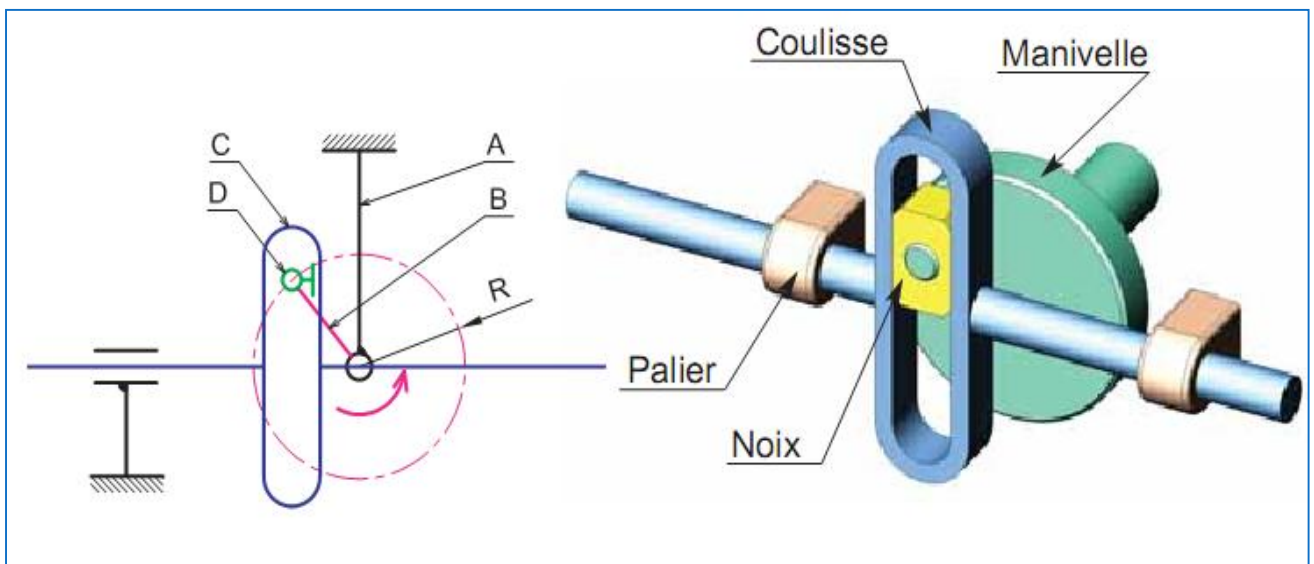


La course du poussoir s'écrit :

$$C = 2e \quad \text{avec } e : \text{l'excentricité}$$

VI Manivelle et coulisse

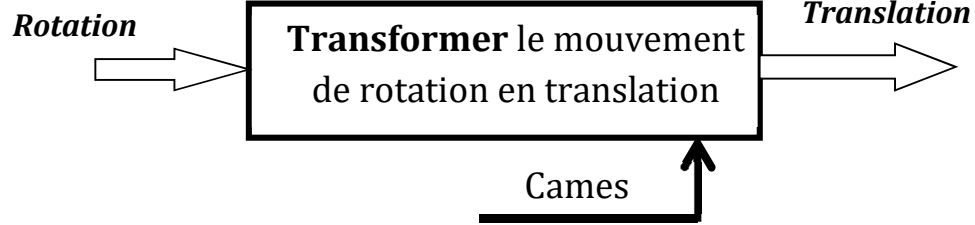
La course de la coulisse s'écrit : $C = 2R$ avec R : Rayon du Manivelle



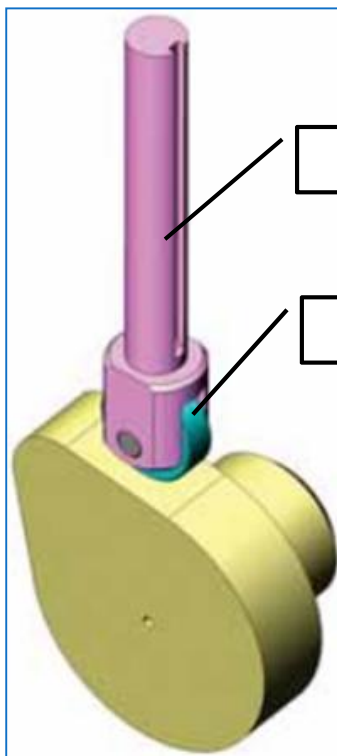
Transmettre l'énergie mécanique

SYSTEME A CAME

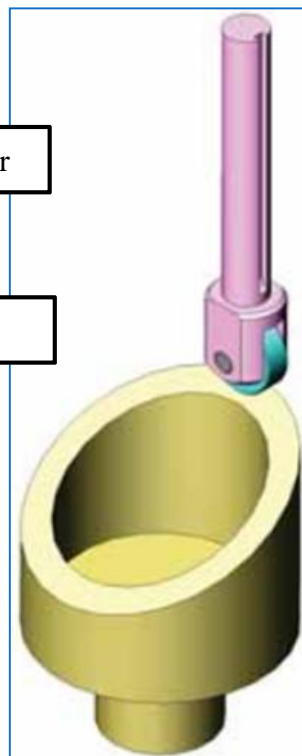
I Fonction :



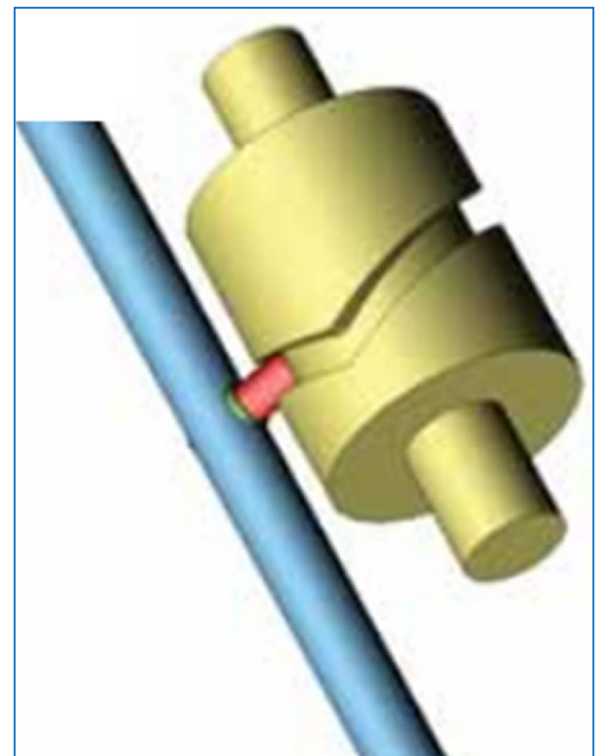
II Types de cames



Came disque



Came Tambour



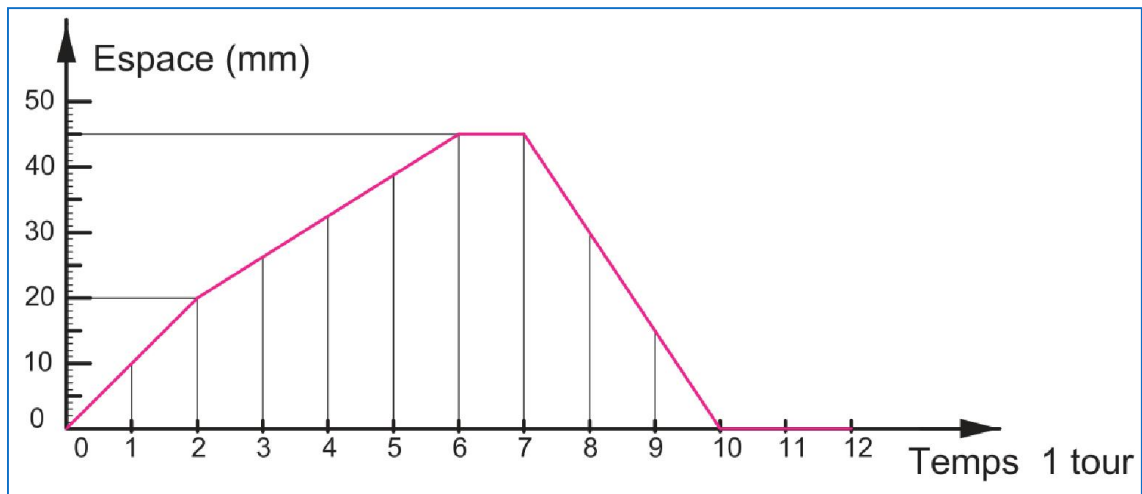
Came à Rainure

III Profile des Cames Disques

Le profil de la came est déterminé à partir de la loi de mouvement du Suiveur "courbe des espaces"

Transmettre l'énergie mécanique

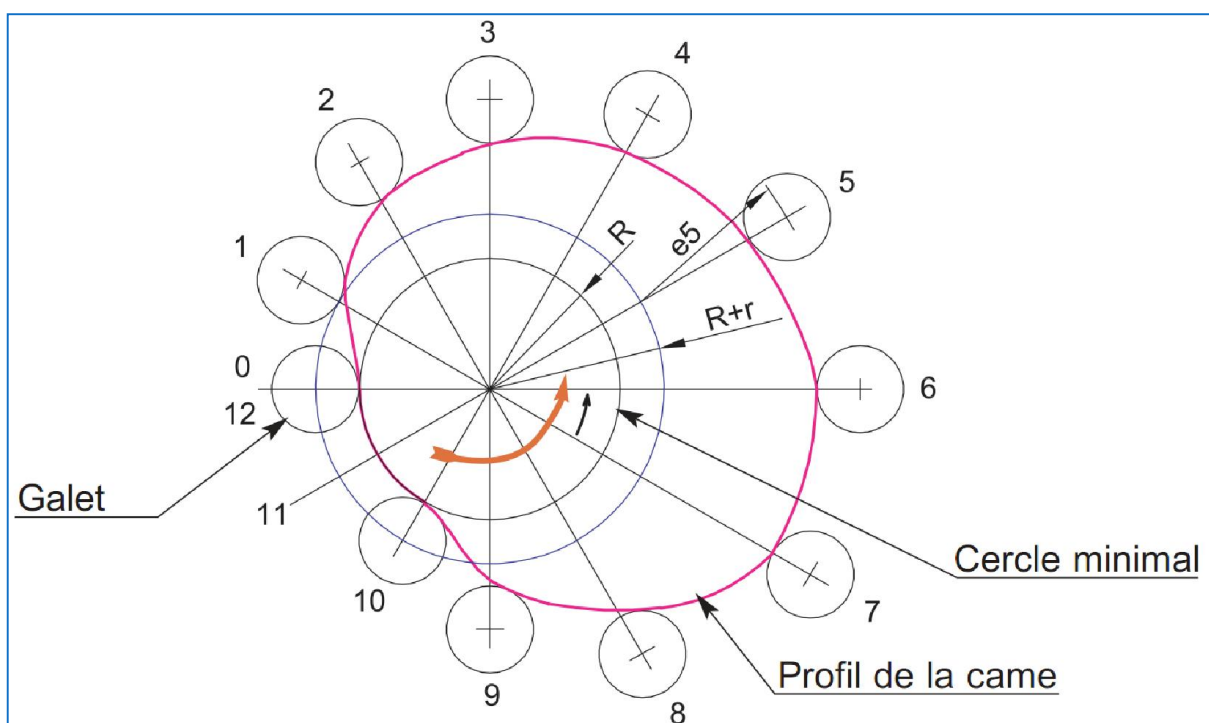
1) Courbe des espaces :



2) Démarche du tracé du profil de la came :

- ❑ Tracer le cercle minimal de rayon $[(R+r)]$: plus petite distance entre le centre de la came et celui du galet lié à la tige
- ❑ Diviser le cercle en 12 parties égales (autant que d'espaces sur le graphe);
- ❑ Mesurer sur le graphe les variations de la course et les reporter à l'extérieur du cercle minimal.
- ❑ Tracer les 12 positions du galet ;
- ❑ Tracer la courbe-enveloppe des galets, c'est le profil pratique de la came.

3) Tracé du profil de la came



Transmettre l'énergie mécanique

SYSTEME PIGNON-CREMAILLERE

I Fonction :

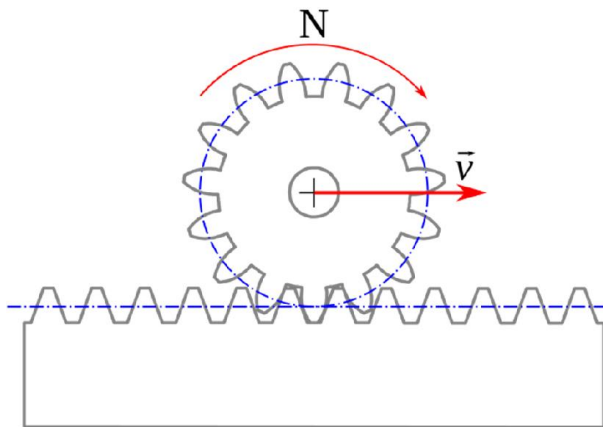
Rotation ou Translation

Transformer le mouvement de rotation en translation et inversement

Translation ou Rotation

Pignon crémaillère

II Principe :



III Déplacement linéaire :

Le déplacement linéaire X de la crémaillère pour une rotation θ en degrés :

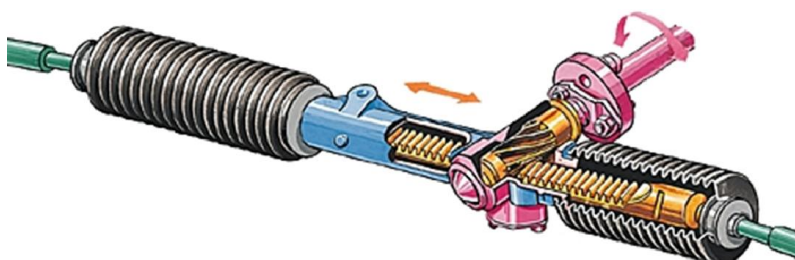
$$X = R \cdot \theta$$

IV Vitesse linéaire V

$$V = \frac{d \cdot \omega}{2} = R \cdot \omega$$

V : vitesse crémaillère en mm/s
 ω : Fréquence de rotation pignon
 $d = m \cdot Z$: diamètre primitif du pignon

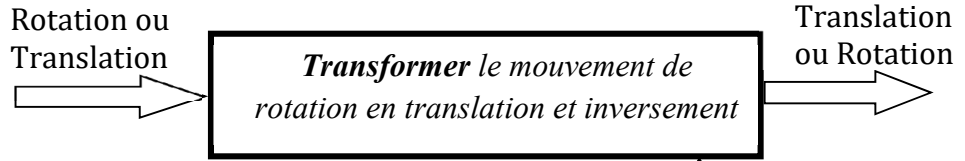
V Application : Direction à crémaillère



Transmettre l'énergie mécanique

SYSTEME VIS-ECROU :

I Fonction :



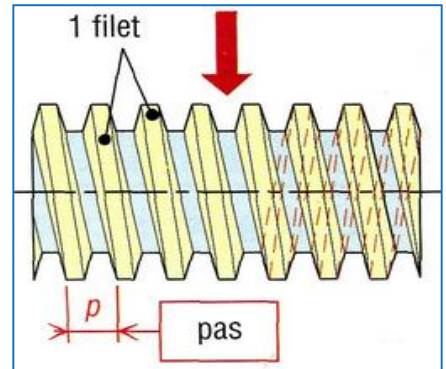
II Relation cinématique

Vis Ecrou

1) Pas du filetage

1) Vis à 1 filet

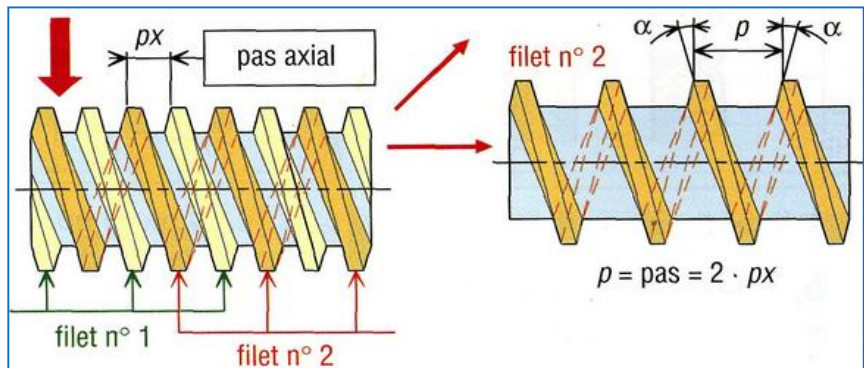
Pour 1 tour de la vis on a un déplacement égal au Pas



2) Vis à n filets

$$P = n \cdot P_x$$

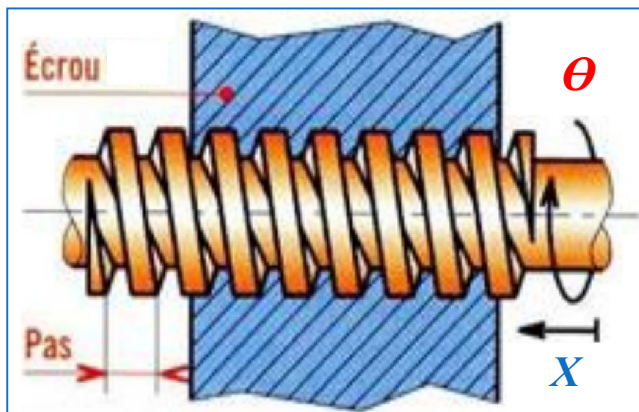
n : nombre de filets ;
 P_x : pas axial



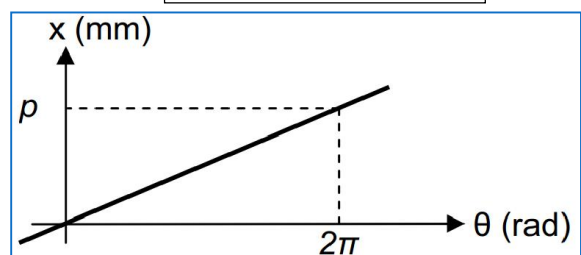
2) Lois du mouvement :

1) Déplacement

Pour une rotation θ de la vis on a un déplacement "X" de l'Ecrou :



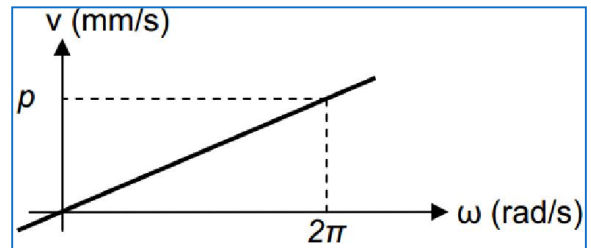
$$X = \frac{P}{2\pi} \cdot \theta$$



Transmettre l'énergie mécanique

2) Vitesse linéaire :

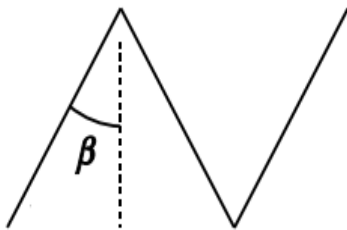
$$V = \frac{P}{2\pi} \cdot \omega = \frac{P}{60} \cdot N$$



- P : pas en mm,
- X : déplacement en mm,
- θ : angle de rotation en rad
- V : vitesse linéaire en mm /s
- N : Fréquence de rotation en tr/mn
- ω : Vitesse angulaire Rad/s

III Condition de réversibilité :

Le système Vis écrou est réversible si la condition géométrique selon l'angle de frottement est respectée



- $\beta > \phi$
- $\tan(\beta) > \tan(\phi) = f$

B : angle d'hélice
 Φ : angle de frottement

IV Couple et Effort axial développé

1) Liaison parfaite :

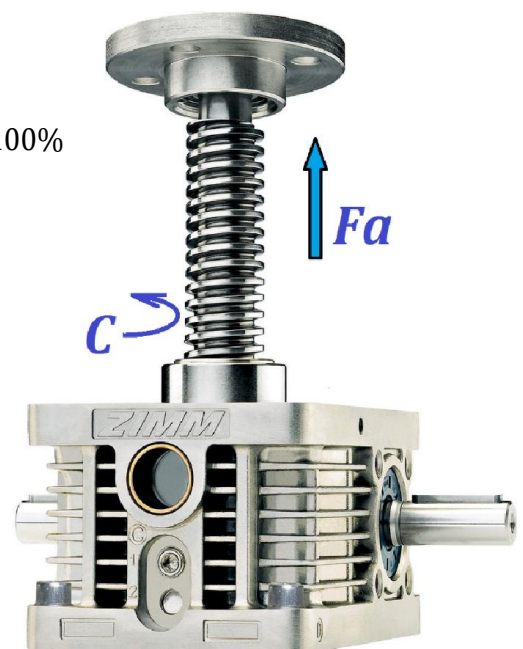
Les frottements supposés négligeables et le rendement est à 100%

- Couple exercé

$$C = \frac{P}{2\pi} Fa$$

- Effort axial développé :

$$Fa = \frac{2\pi}{P} C$$



Transmettre l'énergie mécanique

2) Liaison réelle :

Lorsque l'on tient compte du frottement dans la liaison on a une perte d'énergie définie par Le rendement énergétique du système vis écrou.

□ Rendement

$$\eta = \frac{V \cdot Fa}{C \cdot \omega}$$

$$\eta = \frac{\tan \beta}{\tan(\beta + \varphi)}$$

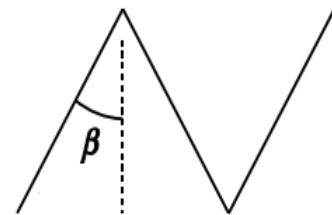
*Fa: effort axial (N)
C: couple (m.N)
 β : angle d'hélice
f: coefficient de frottement
 ϕ : angle de frottement*

□ Couple exercé

$$C = \frac{P}{2\pi \cdot \eta} \cdot Fa$$

□ Effort axial développé :

$$Fa = \eta \cdot \frac{2\pi}{P} \cdot C$$



3) Amélioration du rendement

Pour améliorer le rendement on utilise des systèmes vis-écrou à billes tel que :

