

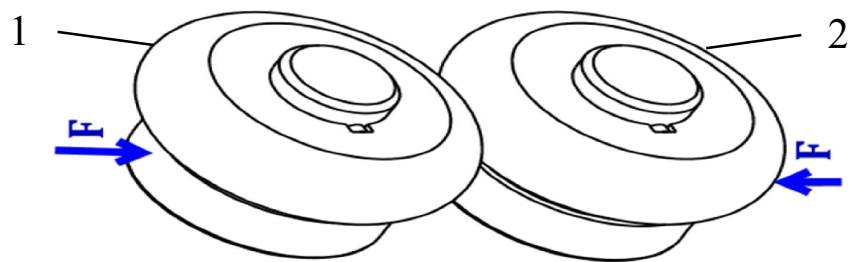
Transmettre l'énergie mécanique

Roues de Friction

I Fonction :

Transmettre par **adhérence**, un mouvement de rotation continu entre deux arbres rapprochés

L'adhérence est assurée par un système presseur



II Rapport des Vitesses

1) Transmission sans glissement :

La condition de roulement sans glissement au point I permet d'écrire :

$$V_{I1} = V_{I2} = R_1 \cdot \omega_1 = R_2 \cdot \omega_2$$

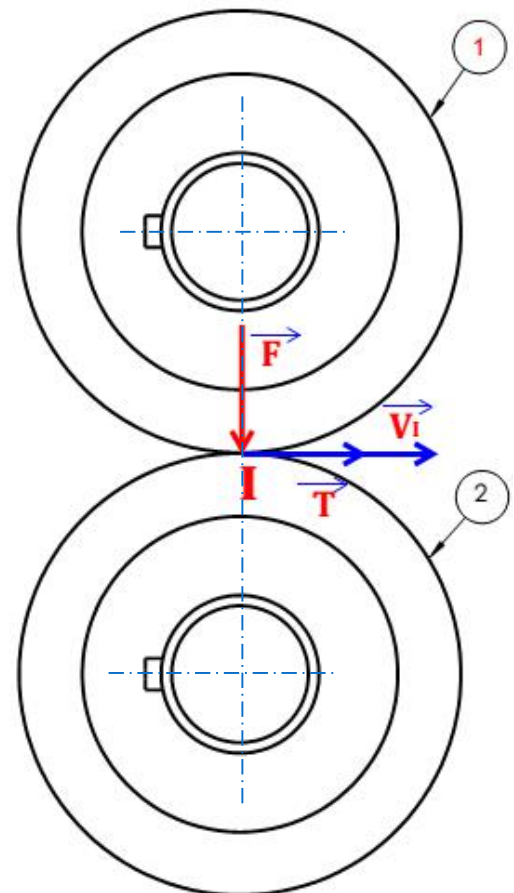
$$K = \frac{\omega_2}{\omega_1} = \frac{R_1}{R_2}$$

2) Transmission avec glissement :

Soit **g** le glissement en % et $\omega_{2'}$ la vitesse de la roue 2 :

$$\omega_{2'} = K \cdot \omega_1 \cdot (1 - g)$$

$$K' = \frac{\omega_{2'}}{\omega_1} = \frac{R_1}{R_2} \cdot (1 - g)$$



III Couple et Puissances transmissibles

$$C = R \cdot T = R \cdot F \cdot f$$

$$P = C \cdot \omega$$

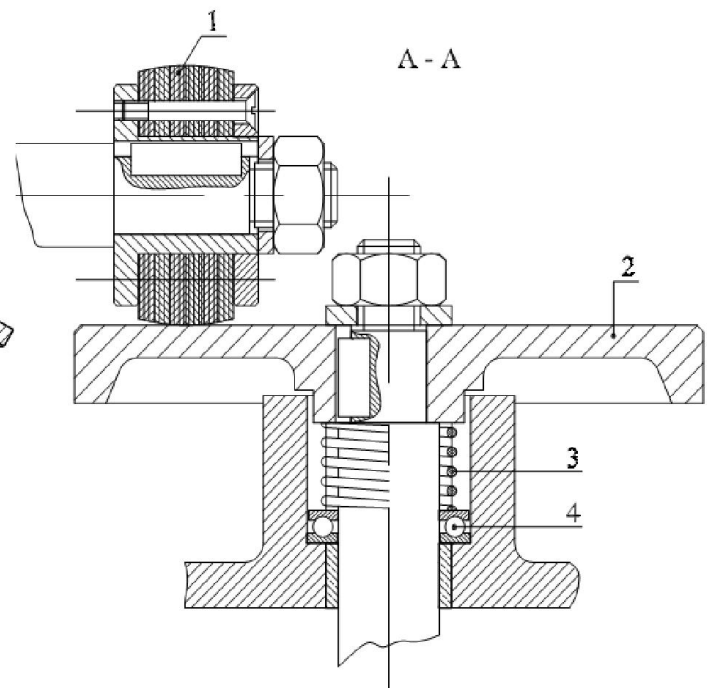
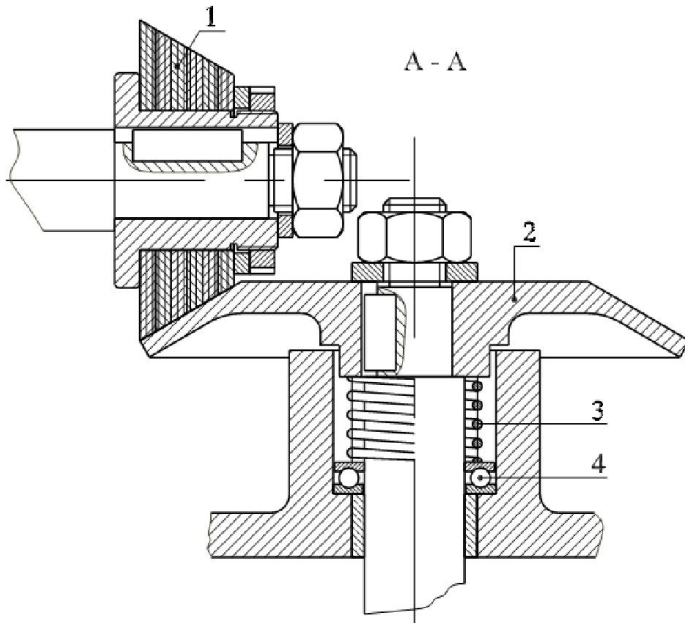
C : m.N
ω : rd/s
P : W
R : m
F : N

Transmettre l'énergie mécanique

IV Construction :

Le système roues de friction suivant comprend :

- ✂ un plateau (2) en fonte ;
- ✂ un galet (1) en cuir, en férodo, ou en aggloméré de liège (Conique ou cylindrique)
- ✂ Un ressort 3 pour assurer l'effort presseur
- ✂ Un roulement buté 4 qui permet d'éviter la torsion du ressort 3



V Avantages

- Fonctionnement silencieux
- Réalisation simple et économique

VI Inconvénients

- Glissement entre les roues
- Efforts importants sur les paliers d'où usure
- Transmission de faible puissance

