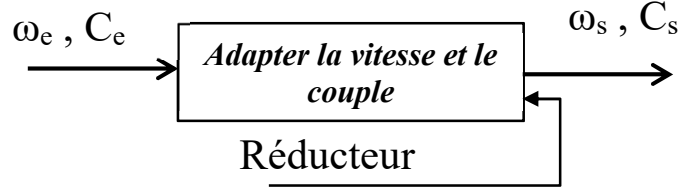


Transmettre l'énergie mécanique

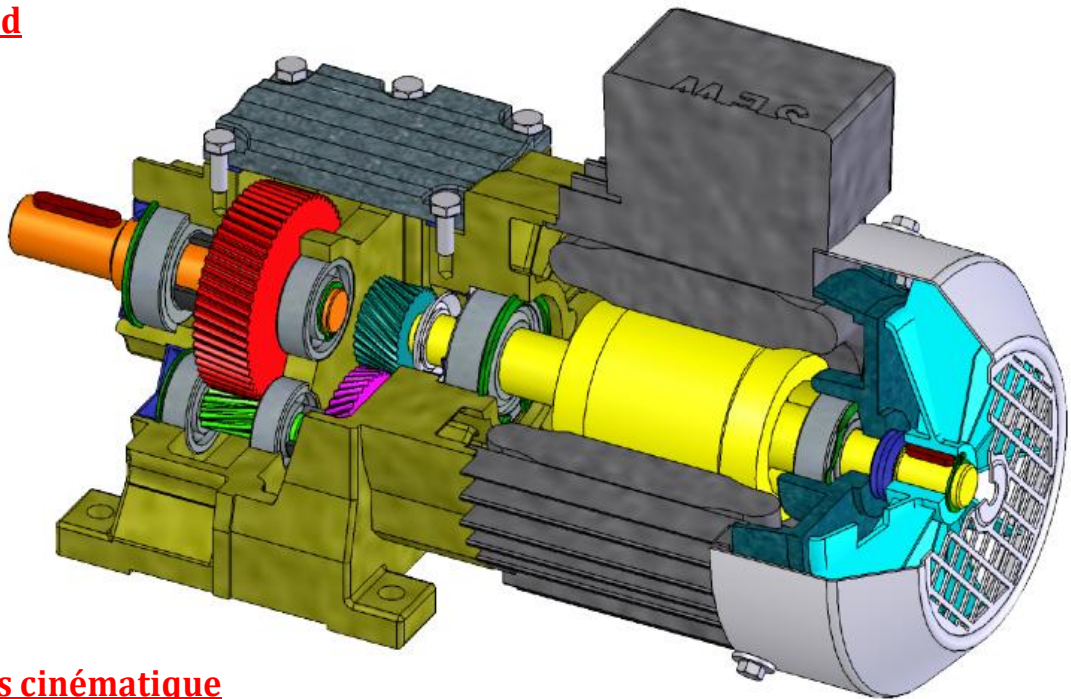
Réducteurs

I Fonction :



II Réducteur à Trains Ordinaires :

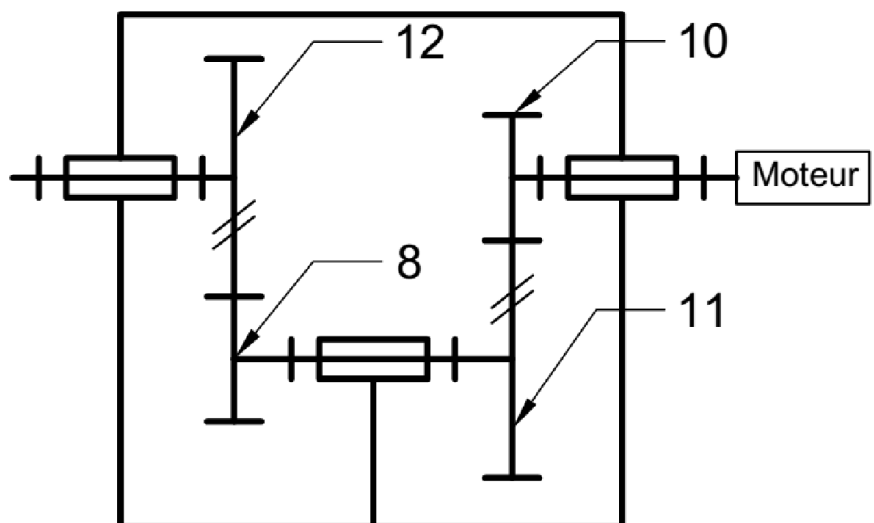
1) Model 3d



2) Schémas cinématique

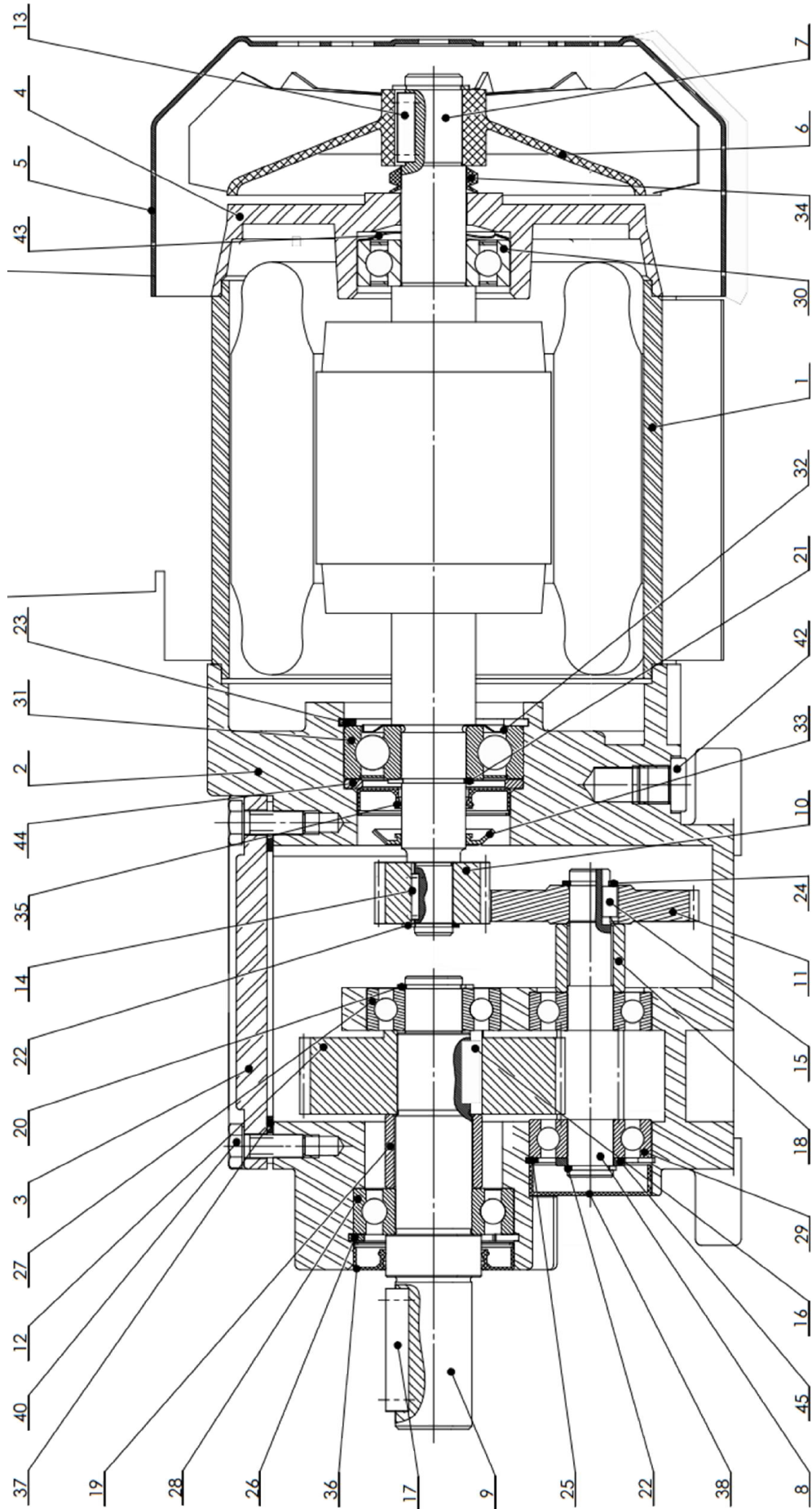
Le moteur asynchrone triphasé a une puissance utile 5KW, et un Rendement $\eta_m = 0,96$ Le réducteur a un rendement $\eta_r = 0,95$

$Z_{10} = 23$
 $Z_{11} = 46$
 $Z_8 = 17$
 $Z_{12} = 85$
 $\beta = 20$
 $mn = 2$



Transmettre l'énergie mécanique

3) Dessin d'ensemble :



Transmettre l'énergie mécanique

1) Comment est assuré le guidage en rotation de l'arbre moteur "Rotor" 7 ?

2) Même question pour les arbres 8 et 9

3) Comment est assurée la liaison encastrement de la roue dentée 12 avec l'arbre 9

4) Calculer le couple disponible sur l'arbre moteur

5) Calculer le rapport de transmission

6) Calculer la puissance disponible en sortie du réducteur

7) En déduire le couple C_s et N_s

8) Calculer les entraxes des deux engrenages

9) Compléter le tableau des caractéristiques de la roue 11

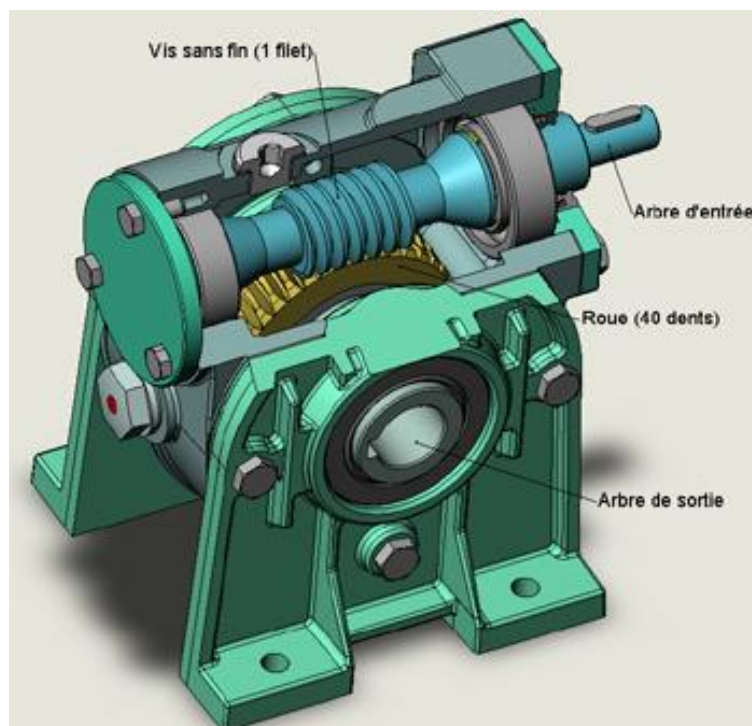
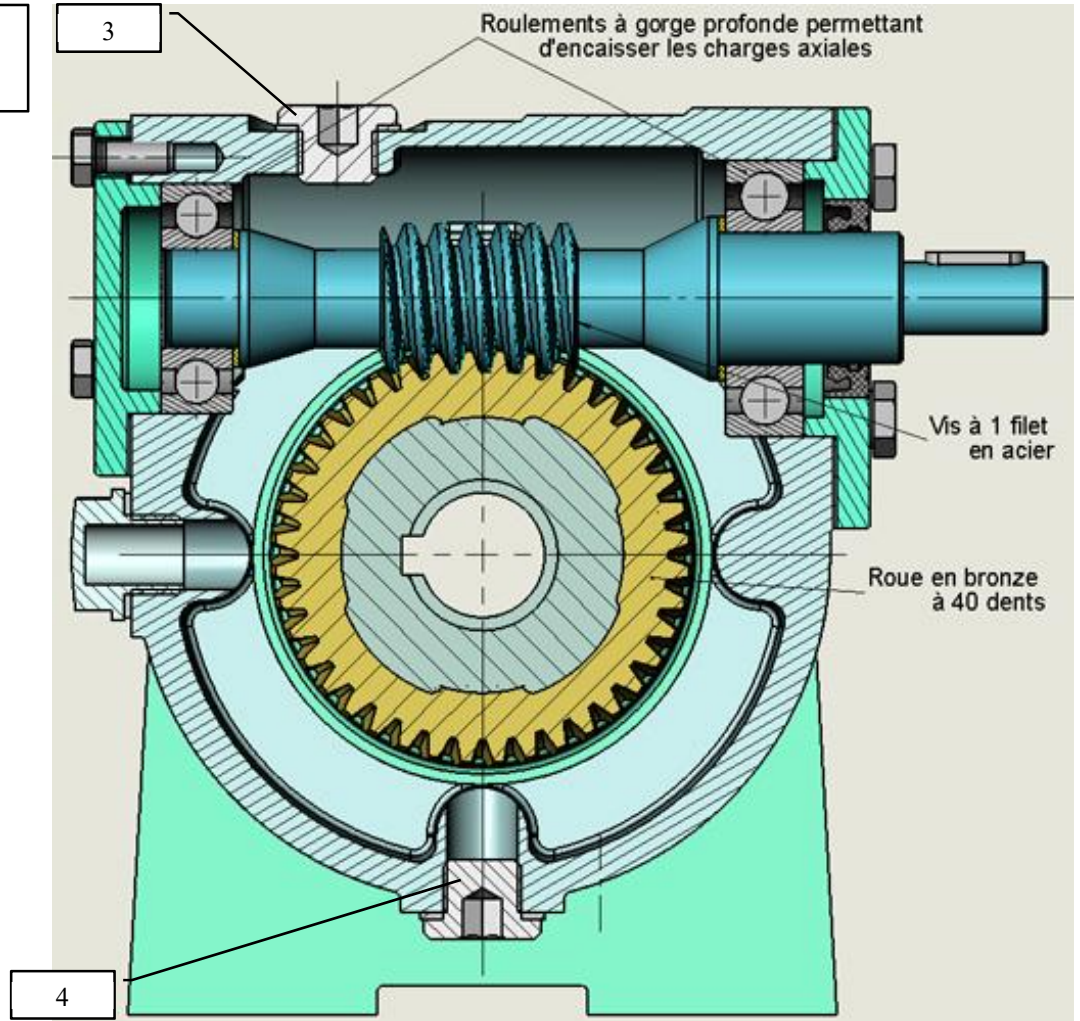
$m_t = \dots\dots\dots$	$d = \dots\dots\dots$	$d_a = \dots\dots\dots$	$d_f = \dots\dots\dots$	$h_a = \dots\dots\dots$	$h_f = \dots\dots\dots$	$h = \dots\dots\dots$

Transmettre l'énergie mécanique

III Reducteur à roue et vis sans fin :

Soit le réducteur à roue et vis sans fin dont le Rendement $\eta = 0,65$

N_v (vis) = 1500 tr/min,
 $P_v = 2 \text{ KW}$



Transmettre l'énergie mécanique

1) Comment est assuré le guidage en rotation de la vis sans fin ?

.....

2) Justifier le choix des roulements à gorge profonde

.....

3) Comment est assuré le guidage en rotation de la roue ?

.....

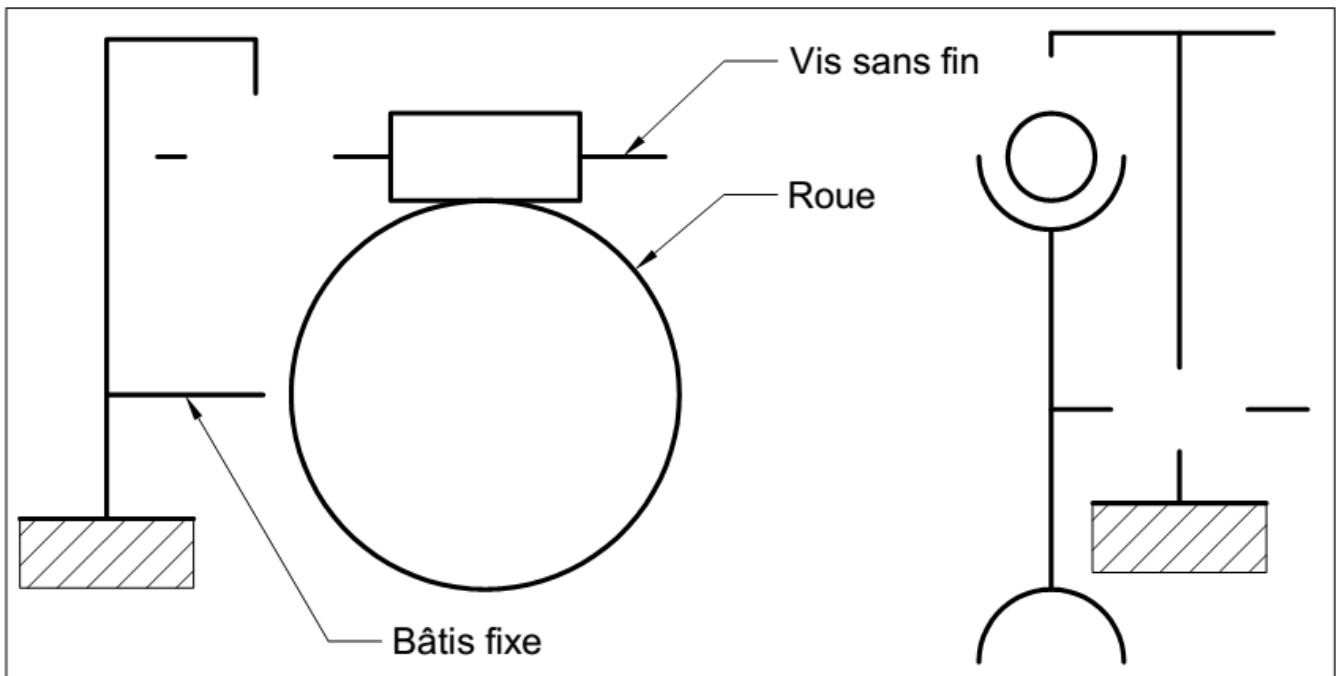
4) Justifier le choix du matériau en bronze de la roue ?

.....

5) Quel est le nom et la fonction des pièces 3 et 4 ?

.....

6) Compléter le schémas cinématique du réducteur :



7) Calculer le rapport de transmission

.....

8) En déduire N_r (roue)

.....

9) Calculer la puissance de sortie sur le roue

.....

10) En déduire les couple C_v et C_r sur la roue et sur la vis

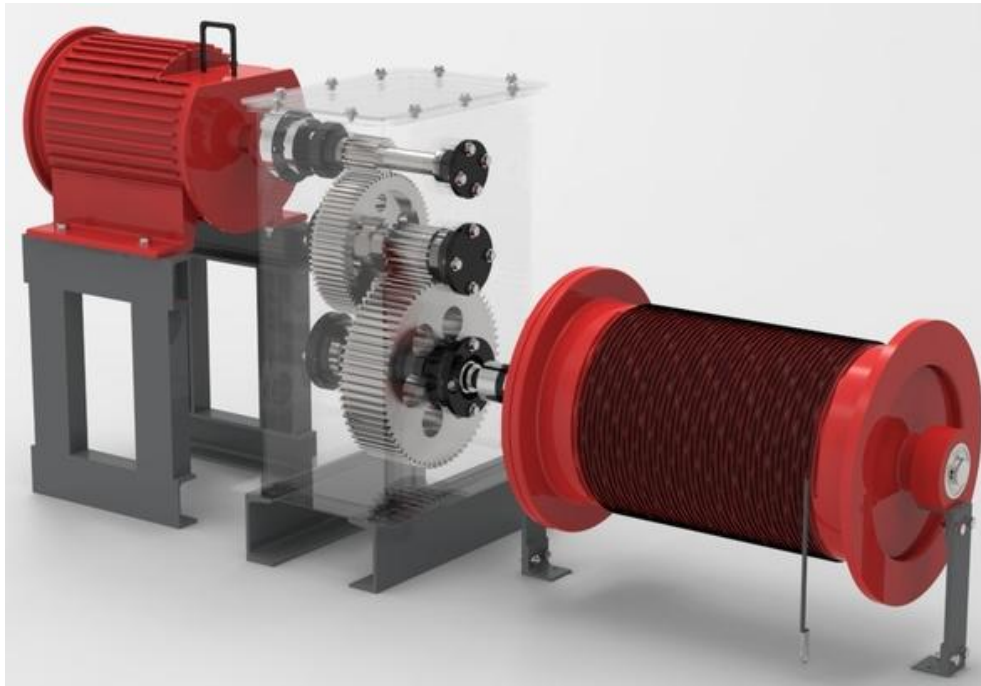
.....

Transmettre l'énergie mécanique

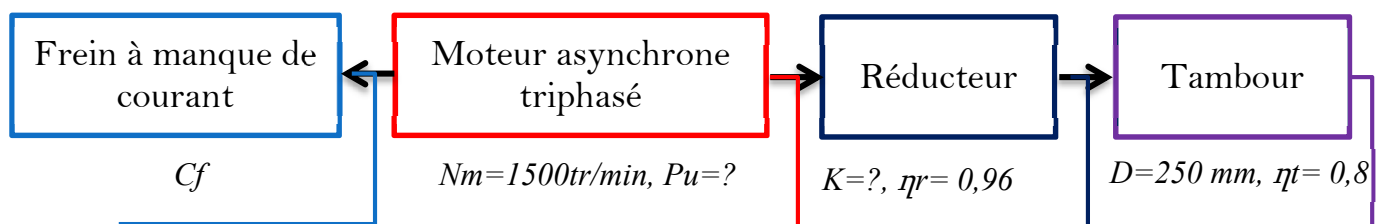
IV Treuil de levage

1) Présentation

Le mécanisme suivant représente un treuil de levage composé d'un moteur asynchrone triphasé associé à un frein à manque de courant et un réducteur à deux étages d'engrenages et un tambour plus câble. Le système est capable de soulever une charge maximale $Q = 250 \text{ Kg}$.



2) Synoptique du système treuil de levage



3) Travail demandé :

Sachant que le système soulève la charge à une vitesse $V_c = 0.5 \text{ m/s}$ on demande de :

Q-1. Calculer la puissance nécessaire pour soulever la charge Q

.....

.....

.....

Transmettre l'énergie mécanique

Q-2. En déduire le couple C_t exercé par la charge sur le tambour :

.....
.....
.....

Q-3. Calculer la puissance P_r en sortie du réducteur :

.....
.....
.....

Q-4. Calculer le couple C_r (couple résistant) en sortie du réducteur :

.....
.....
.....

Q-5. Calculer la vitesse angulaire ω_r en sortie du réducteur

.....
.....
.....

Q-6. Calculer la puissance P_u du moteur capable de soulever la charge Q :

.....
.....
.....

Q-7. Calculer le rapport de transmission K , en déduire le couple moteur C_m :

.....
.....
.....

Q-8. Que doit être la valeur du couple de freinage C_f capable de maintenir immobile la charge Q :

.....
.....
.....

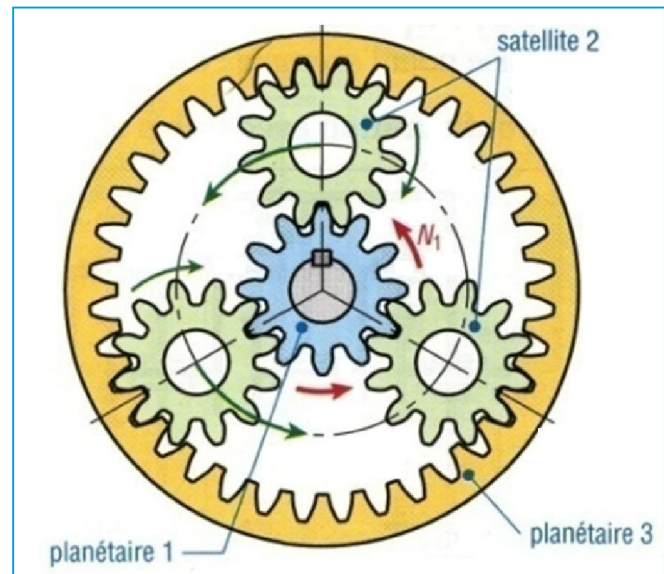
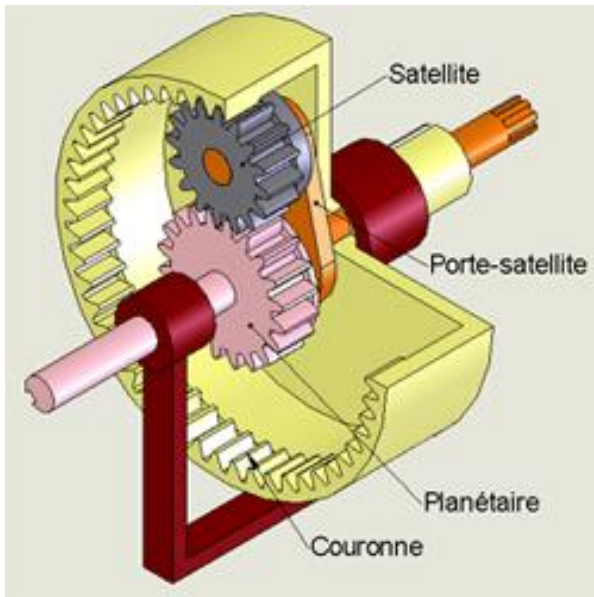
Transmettre l'énergie mécanique

V Réducteur à Train épicycloïdal

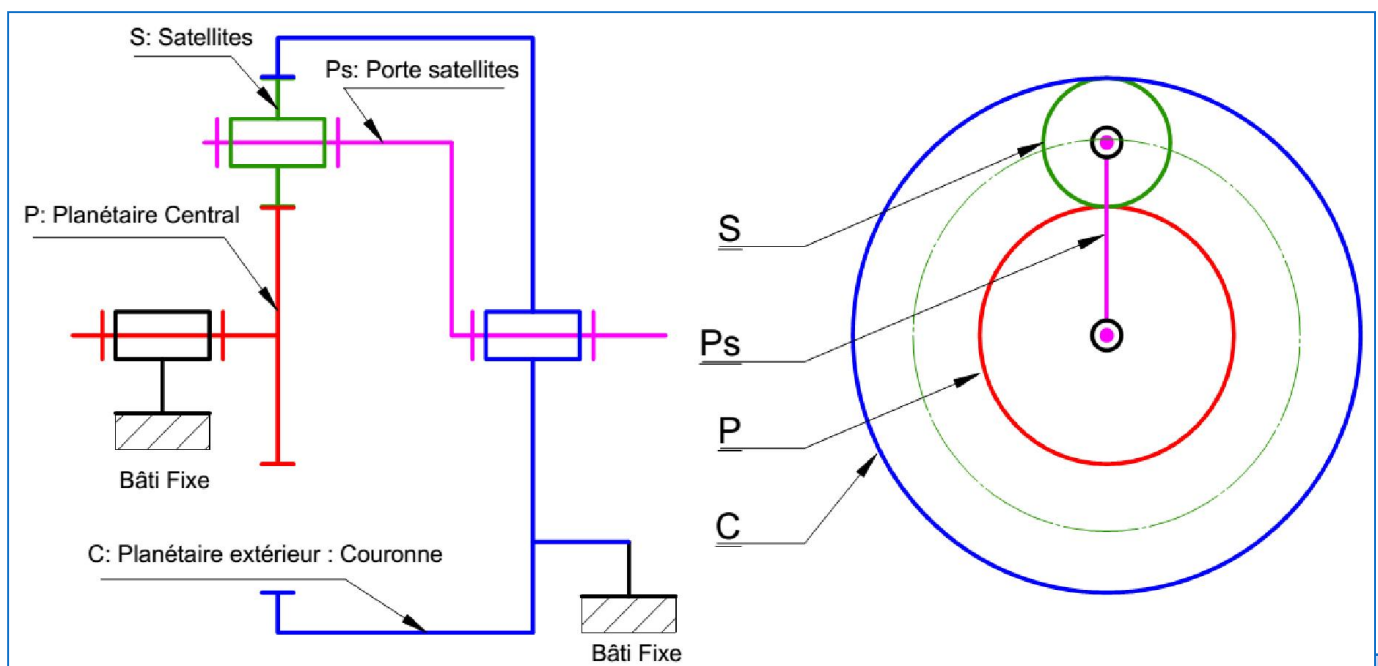
Un train épicycloïdal est un train d'engrenages particulier dans lequel l'axe d'une des roues n'est pas fixe par rapport au bâti.

Ils autorisent **de grands rapports de réduction** sous un **faible encombrement**

1) Principe:



2) Schéma cinématique



Transmettre l'énergie mécanique

3) Rapport de transmission

$$rg = \frac{\omega_s}{\omega_e}$$

4) Raison basique : formule de Willis

Pour écrire le rapport globale rg en fonction du nombre de dents des roues, il faut passer par « la raison basique » définie par la formule de Willis :

$$rb = \frac{\omega_p - \omega_{ps}}{\omega_c - \omega_{ps}} = (-1)^n \frac{\text{Produit des } Z \text{ menantes}}{\text{Produit } Z \text{ Menées}}$$

Soit (n = nombre de contact extérieur),

5) Expression de Rg en fonction de (Zc, Zp, Zs)

1) Cas ou la couronne est fixe : ($\omega_c=0$)

L'élément **d'entrée** est le planétaire central **P**, l'élément de **sortie** est **Porte-satellites Ps**

.....

.....

.....

.....

.....

.....

.....

.....

.....

.....

.....

.....

.....

.....

.....

.....

.....

.....

.....

.....

$$rg = \frac{\omega_{ps}}{\omega_p} = \dots\dots\dots$$

2) Cas ou le planétaire central est fixe : ($\omega_p=0$)

L'élément de **d'entrée** est le **Porte-satellites Ps**, l'élément de **sortie** est la **Couronne C**.

.....

.....

.....

.....

.....

.....

.....

.....

.....

.....

.....

.....

.....

.....

.....

.....

.....

.....

.....

$$rg = \frac{\omega_c}{\omega_{ps}} = \dots\dots\dots$$

