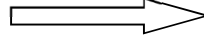


Transmettre l'énergie mécanique

Bielle manivelle

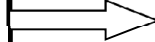
I Fonction :

Rotation ou Translation



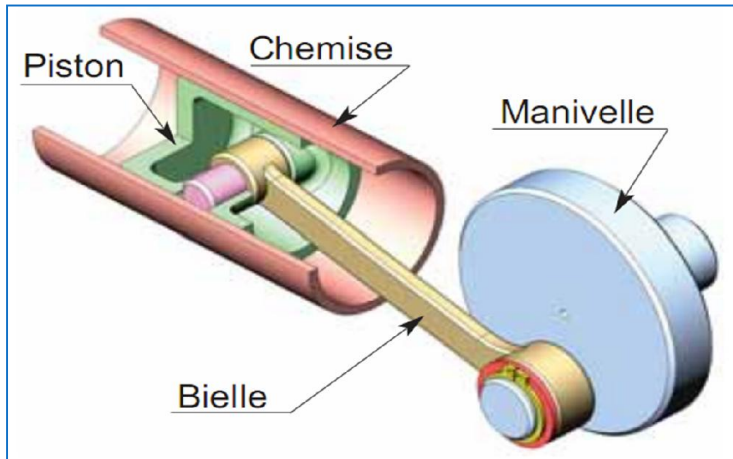
Transformer le mouvement de rotation en translation et inversement

Translation ou Rotation

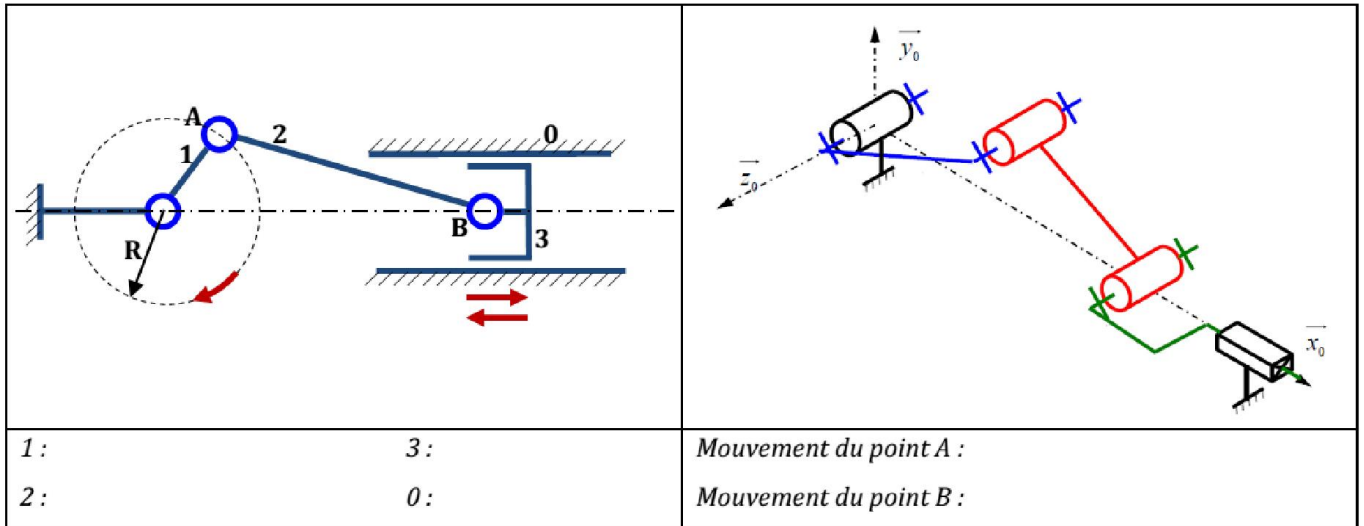


Systeme Bielle Manivelle

II Principe



III Schéma cinématique



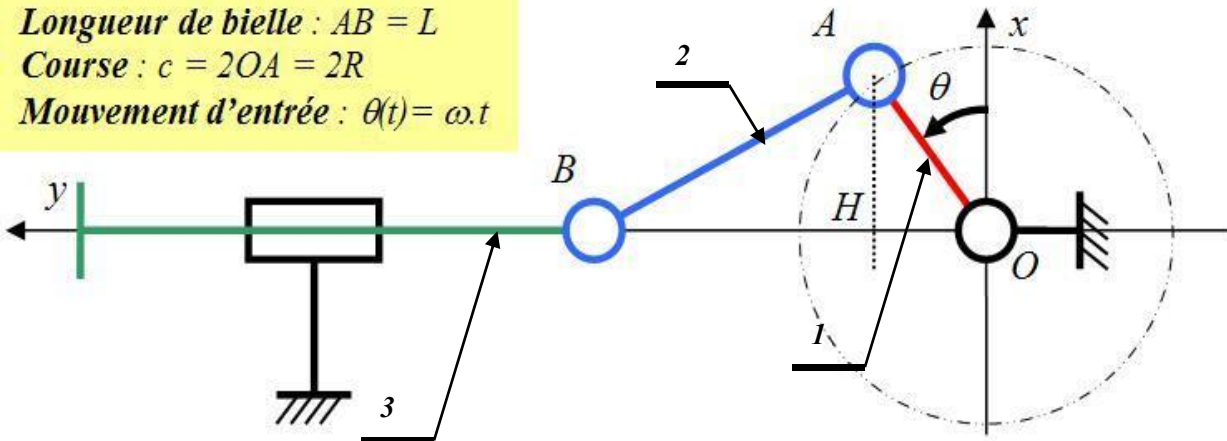
IV Etude cinématique

Soient $OA = R = 50 \text{ mm}$ Rayon de la manivelle, $AB = L = 150 \text{ mm}$ Longueur de la bielle
 Sachant que la manivelle 1 tourne à une vitesse $N = 400 \text{ t/min}$:

Déterminer la position ainsi que la vitesse instantanée du piston 3 au point B: soit $X_B(t)$ et $V_B(t)$
 Tracer l'allure de ces fonctions

Transmettre l'énergie mécanique

Longueur de bielle : $AB = L$
 Course : $c = 2OA = 2R$
 Mouvement d'entrée : $\theta(t) = \omega.t$



$X_B(t) = \dots\dots\dots$

.....

.....

.....

.....

.....

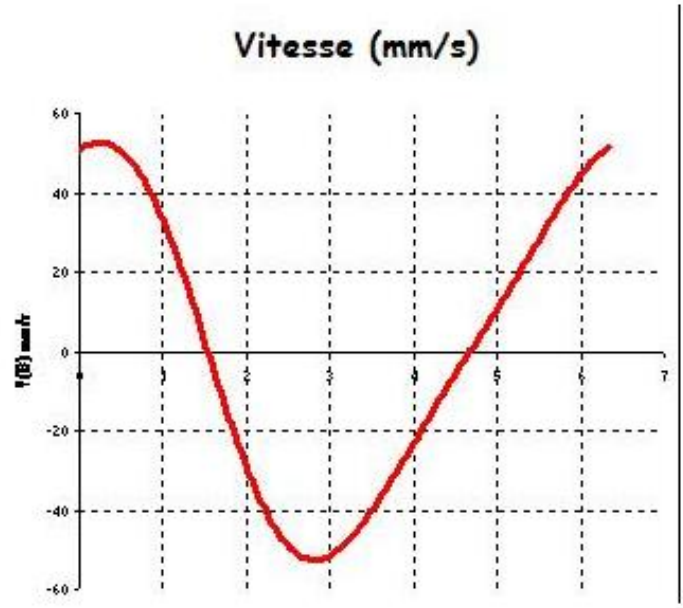
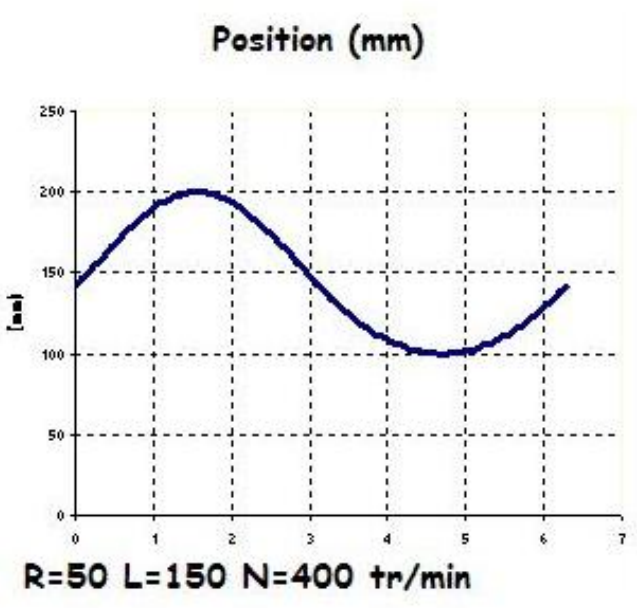
.....

.....

.....

.....

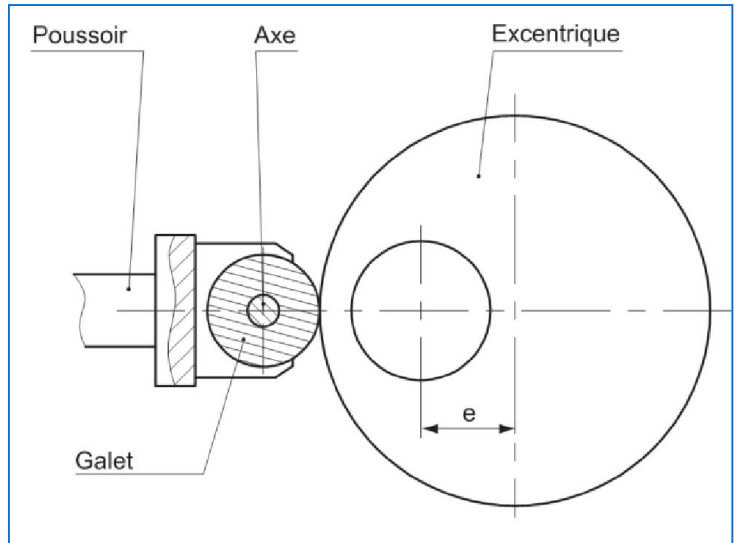
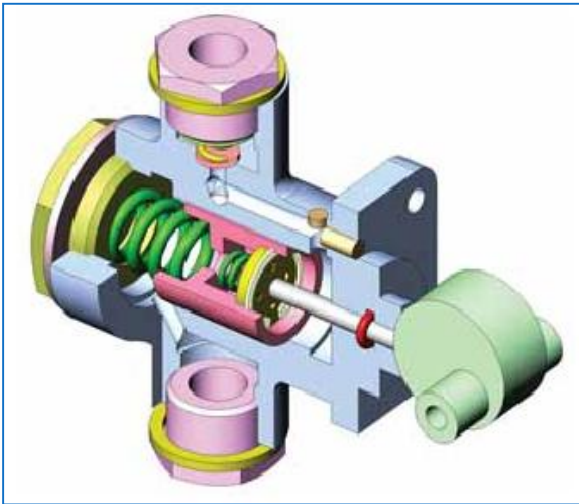
.....



Transmettre l'énergie mécanique

V Système à excentrique :

Exemple : Pompe d'alimentation



La course du poussoir s'écrit :

$$C = 2e \quad \text{avec } e : \text{l'excentricité}$$

VI Manivelle et coulisse

La course de la coulisse s'écrit : $C = 2R$ avec R : Rayon du Manivelle

